

측벽 엔드밀 가공에서 공구 변형을 고려한 형상 오차 예측

류시형[#], 주종남^{*}

Form Error Prediction in Side Wall Milling Considering Tool Deflection

Shi Hyoung Ryu[#] and Chong Nam Chu^{*}

ABSTRACT

A method for form error prediction in side wall machining with a flat end mill is suggested. Form error is predicted directly from the tool deflection without surface generation by cutting edge locus with time simulation. Developed model can predict the surface form error about three hundred times faster than the previous method. Cutting forces and tool deflection are calculated considering tool geometry, tool setting error and machine tool stiffness. The characteristics and the difference of generated surface shape in up milling and down milling are discussed. The usefulness of the presented method is verified from a set of experiments under various cutting conditions generally used in die and mold manufacturing. This study contributes to real time surface shape estimation and cutting process planning for the improvement of form accuracy.

Key Words : Cutting forces (절삭력), Flat end mill (평 엔드밀), Form error (형상 오차), Side wall machining (측벽 가공), Tool deflection (공구 변형)

1. 서론

공작기계의 고속화, 고강성화, 고정도화와 더불어 공작기계 제어성능의 향상, 그리고 새로운 공구 소재의 개발과 코팅기술의 발달은 기존 금형 가공 공정 단계에 변화를 가져오고 있다. 또한 CAD/CAM 기술의 발전에 힘입어 금형 납기의 단축과 저가화가 시장 경쟁력의 중요한 요소로 부각되고 있다. 특히, 고속가공기의 보급에 따른 고속가공기술의 발달은 기존의 방전, 연삭, 연마 등의 후가공 공정을 최소화하고 있으며, 따라서 밀링 가공에서의 가공면 거칠기와 형상 정밀도 등이 점

차 중요시 되고 있다. Martellotti^{1,2}는 밀링 절삭기구에 대해 가공면의 품위, 절삭 동력, 칩의 생성기구 등에 관한 기초 이론을 제시하였다. Merchant³는 전단각, 마찰각, 공구 경사각 사이의 관계로부터 이차원 절삭에서의 절삭력을 예측하였으며, Stabler⁴는 실험에 근거하여 칩유출각의 크기가 공구경사각과 같다는 칩유동법칙을 제안하였다. Koenigsberger^{5,6}는 절삭력의 접선방향 성분은 미변형 칩단면적에 비례한다고 가정하여 절삭력의 예측에 절삭 계수를 도입하였다. 지금까지 엔드밀을 이용한 측벽가공에서 형상 오차는 공구 궤적의 시간 시뮬레이션을 통하여 예측되었다.^{7,9} 그러나, 이

[#] 접수일: 2003년 2월 19일; 게재승인일: 2004년 3월 12일
[#] 교신저자: 전북대학교 기계항공시스템공학부
Email: ryu5449@chonbuk.ac.kr Tel. (063) 270-2325
^{*} 서울대학교 기계항공공학부

러한 방법은 시뮬레이션 시간이 많이 걸려 실시간 CAD/CAM 통합 시스템 구축에 장애 요인으로 작용하고 있다. 본 논문에서는 가공면을 형성하지 않고 시간과 공구 위치에 따른 공구 변형값을 이용하여, 기존 방법에 비해 수 백분의 일의 시간에 형상오차를 예측하는 방법을 제시하였다.

2. 공구변형을 이용한 형상오차 예측

2.1 엔드밀 가공에서 절삭력과 공구변형

엔드밀 가공에서 절삭력은 Fig. 1 에서와 같이 헬릭스를 따라 존재하는 절삭날을 공구 축방향을 따라 미소 요소로 나누고 각 미소날에 작용하는 절삭분력의 합을 통해서 구한다.^{10,11} 미소 절삭날에 작용하는 법선, 접선 방향의 절삭 분력은 미변형 칩면적과 절삭계수의 곱으로 표현되며, 절삭계수는 일반적으로 치수효과 등을 고려하여 평균 미변형 칩두께의 지수 함수로 구한다.

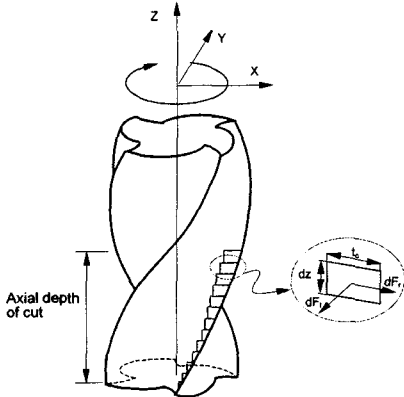


Fig. 1 Discrete cutting force model in flat end milling

공구를 주축에 장착하면서 발생하는 런아웃은 편심과 틸팅 성분으로 분류될 수 있다. 편심과 틸팅이 존재할 때 각 날의 회전반경은 식 (1) 과 같이 표현된다. 여기에서 m 은 절삭날의 번호를, R 은 공칭 공구반경을, β 는 헬릭스에 의한 절삭날 후퇴각의 크기를, N 은 절삭날의 수를 의미한다. Fig. 2 에서 보듯이 λ 는 공구의 틸팅 방향을 나타내는 X' 축과 첫 번째 절삭날의 날 끝 위치 사이의 각도를 나타내며, κ 는 X' 축과 공구 이송축에 수직인 Y 축 사이의 각도를 나타낸다.

$$r(m) = \left[\left(R \cos \left(\lambda + \beta + \frac{2m\pi}{N} \right) \cos \tau + \left(L - \frac{R\beta}{\tan \alpha} \right) \sin \tau + e \cos \kappa \right)^2 + \left(R \sin \left(\lambda + \beta + \frac{2m\pi}{N} \right) + e \sin \kappa \right)^2 \right]^{1/2} \quad (1)$$

공구의 런아웃이 존재할 때 미변형 칩두께는 아래 식으로부터 구할 수 있다.

$$t_c(m, \theta) = \text{Max}[0, f, \sin \theta + r(m) - r(m-1)] \quad (2)$$

칩 두께를 계산할 때 모든 이전 날의 회전반경을 고려하는 것이 정확하고 엄밀하지만, 보통의 가공 조건과 런아웃 값을 고려해 볼 때 바로 이전날 만을 생각해줘도 무방하다.

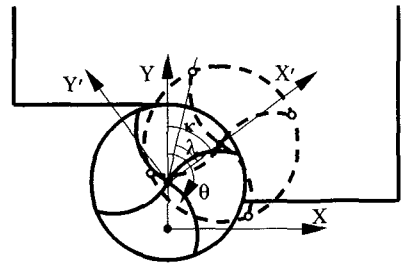


Fig. 2 Coordinate setting including tool run-out

따라서 미소 절삭날에 작용하는 절삭력은 식 (3) 과 같이 구해진다. 이제 절삭에 참여하는 각 미소 날들에 걸리는 절삭력을 합하면 공구회전각에 따른 최종 절삭력을 구할 수 있다.

$$\begin{Bmatrix} dF_x \\ dF_y \end{Bmatrix} = k_c dz \delta(\theta) t_c(m, \theta) \begin{bmatrix} -\cos \theta & -\sin \theta \\ \sin \theta & \cos \theta \end{bmatrix} \begin{Bmatrix} 1 \\ K \end{Bmatrix} \quad (3)$$

where

$$dz = \frac{R}{\tan \alpha} d\beta$$

$$\delta(\theta) = \begin{cases} 1 & \text{if } \theta_{\text{entry}} \leq \theta \leq \theta_{\text{exit}} \\ 0 & \text{else} \end{cases}$$

가공면 형상 오차를 예측하기 위해서는 공구 회전각과 공구 위치에 따른 공구 변형량을 계산해야 한다. 정확한 엔드밀 변형량을 계산하기 위해

서는 콜릿, 아머 등의 공구 체결부 변형과 공작기계의 변형도 함께 고려하여야 한다. 그러므로 절삭력에 의한 공구변형은 공구 굽힘 변형 δ_f 와 공구 자체의 변형을 제외한 공작기계부 변형 성분 δ_c 로 나누어 해석할 수 있다. 여기에서 공작기계부의 변형은 Fig. 3에서 보듯이 병진강성 K_1 과 회전강성 K_2 로 구성되어 있다. 본 연구에서는 Z 축을 미소 디스크로 나누어 여기에 작용하는 미소 절삭력에 의한 공구와 아머의 접면에서의 굽힘 모멘트를 구하고, 동일한 굽힘 모멘트를 갖도록 하는 절삭력의 작용점을 Fig. 3에서와 같이 구해서 근사적으로 공구변형을 계산하도록 한다.

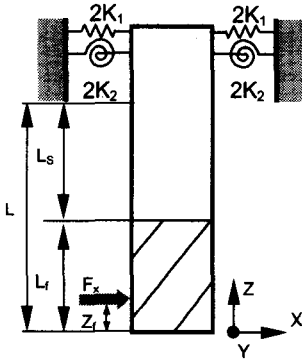


Fig. 3 Tool deflection model

일반적으로 평 엔드밀에서의 절삭조건을 고려해 볼 때 이와 같은 근사는 엄밀해와 1% 이내의 오차를 가짐을 알 수 있다. 따라서, 공구변형은 식 (4)로 정리된다.

$$\begin{aligned} \delta &= \delta_f + \delta_c \\ &= \frac{F}{6EI}[-(L-L_f)^3 + 3(L-L_f)^2(L-z_f)] \\ &\quad + \frac{F}{6EI}[<z_f - z>^3 - (L_f - z)^3 + 3(L_f - z)^2(L_f - z_f)] \\ &\quad + \frac{F}{2EI}[-(L-L_f)^2 + 2(L-L_f)(L-z_f)](L_f - z) + \frac{F(L-z_f)(L-z)}{K_2} + \frac{F}{K_1} \end{aligned} \quad (4)$$

2.2 공구변형과 형상오차

평 엔드밀 가공에서의 가공면은 공구 회전과 이송, 그리고 순간 순간의 공구변형을 고려한 절삭날 궤적의 좌표값을 구하여 이송축 좌표가 회전당 이송의 구간으로 구성된 표본 영역에 속할 때의 공구변형값들 중 상향가공에서는 최대값, 하향

가공에서는 최소값으로 생성한다. 이 방법은 절대 좌표에 대하여 정확한 절삭날의 궤적으로부터 가공면을 구할 수 있는 장점이 있으나, 공구 회전당 이송거리가 공구직경에 비해 매우 작기 때문에 회전각의 크기를 미소하게 분할하여야 하는 단점을 가지고 있다. 따라서, 가공면을 구성하고 형상오차를 구하는데 많은 시간이 소요된다. 가공면을 생성하기 위해서는 이러한 시간 시뮬레이션법을 사용해야 하지만, 본 논문에서는 시간 시뮬레이션법을 이용하지 않고 측벽가공에서의 형상오차를 빠르게 예측할 수 있는 새로운 방법을 제시하고자 한다. 즉, 가공면을 생성하지 않고, 공구변형 값으로부터 직접 형상오차를 예측하여 형상오차 예측에 소요되는 시간을 크게 단축시키고자 한다. 즉, Fig. 4에서와 같이 이상적인 절삭날의 변위를 사용하지 않고, X 방향의 공구변형의 영향을 무시하여 형상 오차를 구하는 것이다.

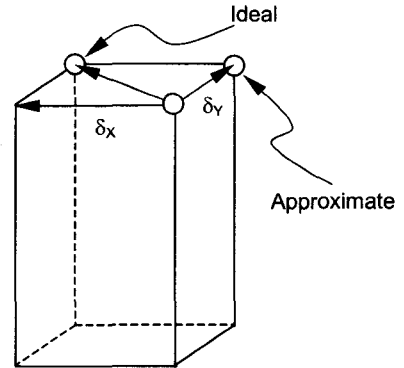


Fig. 4 Approximate form error prediction model

일반적인 절삭조건에 비해 다소 과도하게 공구반경을 5 mm, 날 당 이송을 0.2 mm로 가정할 때, 커슴의 높이는 $1 \mu\text{m}$ 로 측벽가공에서 형상오차에 미치는 영향이 미미하다. 따라서 X 방향의 변형이 크다고 하더라도 공구 상단부와 하단부에서의 가공면 생성위치만 달라질 뿐 Y 방향의 형상 오차는 최대 커슴 높이 이하로 제한되게 된다. 즉, 공구가 이송방향으로의 형상오차의 변화는 무시할 수 있다. 따라서 Y 방향의 공구변형 값으로부터 형상 오차의 예측이 가능함을 알 수 있다.

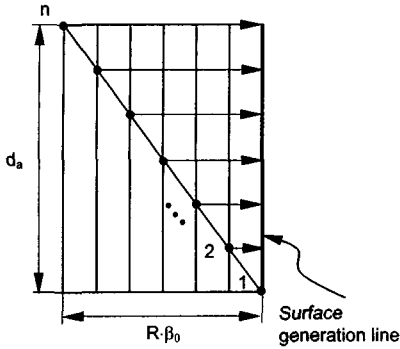
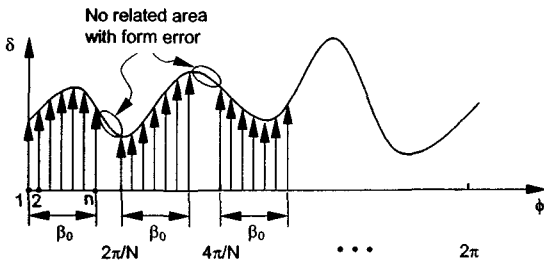
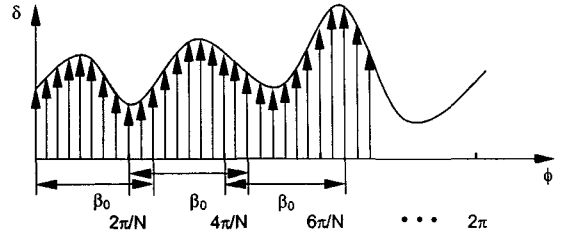


Fig. 5 Unfolded cutting edge generating form error

Fig. 5 에서 보듯이 공구 회전각에 대한 Y 방향의 공구변형 값으로부터 가공면 형상 오차를 계산한다. 위치 1 은 임의의 절삭날의 하단부가 가공면 생성선을 지나는 시점을 나타낸다. 가공면의 형상은 축방향 절삭깊이에 의해 정해지는 β_0 의 공구 회전각 구간에서 헬릭스를 따라 Fig. 5 에서와 같은 절삭날들의 순차적인 변형값에 의해 결정된다. Fig. 6 의 (a) 는 축방향 절삭깊이가 작은 경우로, 중간에 축벽의 형상 오차와 관계없는 공구변형의 영역들이 나타남을 알 수 있다. 여기에서 유의해야 할 것은 Fig. 6 에 나타난 공구변형값이 공구 축상의 동일한 위치가 아니라 $2\pi/N$ 를 주기로 하는 공구 하단부에서부터 축방향 절삭깊이에 의해 정해지는 공구 상단 위치까지의 공구변형값이라는 것이다.



(a) small axial depth of cut



(b) large axial depth of cut

Fig. 6 Tool deflection curve according to axial depth of cut

따라서, 실제의 공구변형 그래프는 $2\pi/N$ 의 배수가 되는 공구회전각에서 불연속이 된다. Fig. 6 의 (b) 는 축방향 절삭깊이가 충분히 커서 모든 순간의 공구변형을 고려하여 형상 오차를 구해야 하는 경우에 해당한다. 이제 공구변형값들을 Fig. 7 에 나타낸 바와 같이 가공면을 따라 세우고, 절삭날 수에 대하여 이들을 중첩한 후 최소 높이만을 취하면 가공면 형상 오차가 구해진다. 정적인 가정하에서의 공구변형은 2π 를 주기로 하므로 2π 구간에서의 변형을 중첩하면 최종 형상 오차를 구할 수 있다. 이와 같은 방법으로 공구날 궤적의 시간 시뮬레이션을 통하지 않고도, 공구변형으로부터 바로 가공면 형상 오차를 예측할 수 있다. 따라서, 절삭조건에 따른 공구변형을 구해서 기준면에서의 오버컷 유무, 최대/최소 편차의 크기, 최대 형상 오차를 판별할 수 있다.

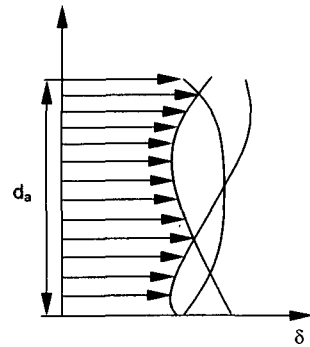


Fig. 7 Form error generation from superposition of tool deflection

Fig. 8 은 시간 시뮬레이션을 이용해 예측한 가

공면 형상과 공구변형으로부터 예측한 형상을 비교한 것이다. 가공면의 형상이 크기와 형태에 있어서 잘 일치하고 있음을 볼 수 있다. Pentium-IV PC 에서 시뮬레이션한 결과 공구변형을 이용한 형상오차의 예측은 3 초가 소요되고, 시간 시뮬레이션에 의한 가공면의 생성은 1020 초가 소요되어 예측시간이 340 배 단축되었다. 따라서 형상 오차의 예측에 이 방법이 매우 효율적임을 확인할 수 있다. 공구변형으로부터의 가공면 형상 예측은 실시간으로 절삭조건에 따른 형상 오차의 크기와 형태를 예측할 수 있다는 것을 의미한다.

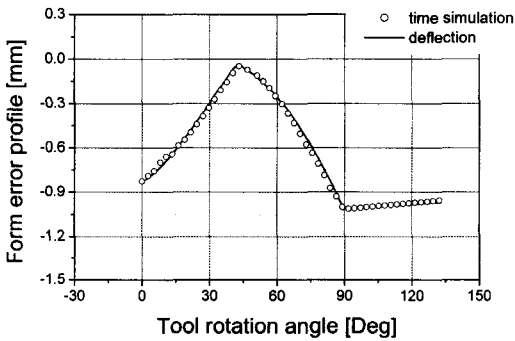


Fig. 8 Comparison of form errors predicted from ideal time simulation model and approximate tool deflection model. (2 flutes, up milling, 20 mm axial depth, 5 mm radial depth, and 0.05 mm feed per tooth)

3. 실험 및 결과

공구변형을 통한 형상 오차 예측 방법의 유효성을 검증하기 위하여 금형가공에서 많이 사용되는 절삭 조건을 기준으로 평 엔드밀을 이용한 측벽가공을 수행하였다. 수직형 머시닝 센터인 대우 ACE-V30 을 이용하여 플라스틱 사출 금형강으로 많이 사용되는 KP-4M 을 가공하였다. 공구는 고온 열 특성이 우수하고 내마모성이 뛰어나 고경도 금형재의 고속가공에 많이 이용되는 TiAlN 코팅된 직경 10 mm 의 두 날, 네 날 초경 평 엔드밀을 사용하였다. 공구 장착길이는 93 mm, 절삭날부의 길이는 50 mm 이며 공구재의 영률은 57000 Kg/mm² 이다. 가공면의 형상 오차는 Somicronic 사의 Surfscan 을 이용하여 측정하였다. 절삭력 계수는 실험을 통하여 평균 미변형 칩두께의 지수함수로

구하였다.

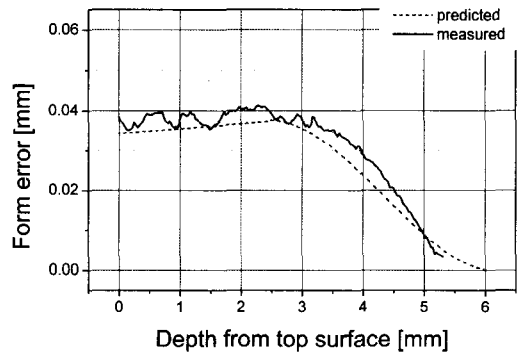
$$k_t = 1392 \tilde{t}_c^{-0.196} N/mm^2 \quad (5)$$

$$k_r = 0.352$$

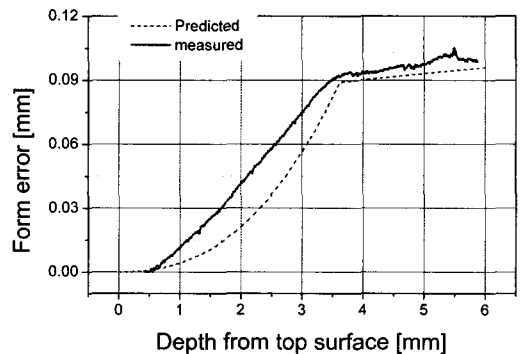
where

$$\tilde{t}_c = \frac{\int_{\theta_1}^{\theta_2} f_t \sin \theta R d\theta}{R(\theta_2 - \theta_1)} = \frac{f_t (\cos \theta_1 - \cos \theta_2)}{\theta_2 - \theta_1}$$

공구를 제외한 동작기계부의 X 축 선형강성은 7237 N/mm, Y 축 선형강성은 8848 N/mm 로 측정되었으며, X 축 회전강성과 Y 축 회전강성은 각각 296 KN/μrad, 314 KN/μrad 이다. X 축과 Y 축의 강성이 다른 이유는 램 등에 의한 동작기계의 비대칭적 구조에 기인하는 것으로 생각된다.



(a) up milling



(b) down milling

Fig. 9 Form error in finishing condition. (2 flutes, 0.05 mm feed per tooth, 0.4 mm radial depth, and 6 mm axial depth)

공구 장착오차는 Capacitec 사의 근접 센서 4100-SL 을 이용하여 측정하였으며 편심량은 2.47 μm , 틸팅각은 0.0035°, λ 와 κ 는 각각 24° 와 18° 였다. 논문 전체에 걸쳐 주축 회전속도는 1000 rpm 을 사용하였다.

Fig. 9 는 축방향 절삭깊이 6 mm, 반경방향 절삭깊이 0.4 mm, 날 당 이송을 0.05 mm로 하고 상향가공과 하향가공했을 때의 형상 오차를 나타낸다. 측정값과 예측값이 크기와 형상에서 잘 일치하고 있음을 확인할 수 있다. 상향가공과 하향가공에서 형상오차 형태의 상이성을 설명하기 위해, 상향밀링과 하향밀링에서의 절삭기구를 각각 Fig. 10 과 Fig. 11 에 나타내었다. 상향밀링의 절삭기구를 살펴보면, Fig. 10 에서 나타났듯이 절삭 시작점이 공구의 하단부에 위치한다. A 는 절삭 시작순간에 Z 축의 헬릭스를 따라 형성된 절삭날들의 위치를 공구하단부에서부터 차례로 1, 2, 3 으로 표시하고 있다. 이 순간에 1 의 위치에 존재하는 절삭날이 절삭을 시작하게 되고 나머지 날들은 절삭에 참여하지 않고 있음을 알 수 있다. 표면생성점은 공구 중심에서 가장 먼 측벽에 형성된다고 할 수 있으므로 1 의 위치가 가공면의 생성 위치에 있게 된다. 이 순간의 칩 두께는 이상적으로 0 이 되어 절삭력이 작용하지 않게 된다. 따라서 공구 변형은 없다고 볼 수 있고, 절삭깊이가 가장 깊은 곳에서는 형상 오차없이 공작기계가 지령한 반경방향 절입을 할 수 있다. B 는 칩 부하가 가장 큰 경우의 각 절삭날 위치에서의 칩두께를 나타내고 있다.

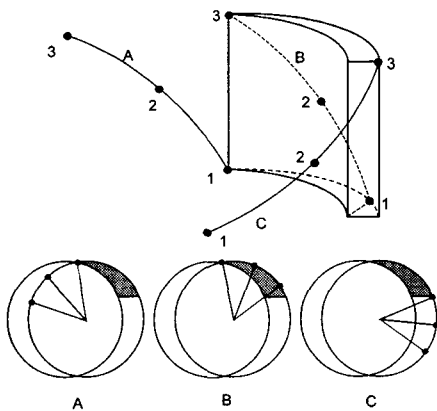


Fig. 10 Chip thickness variation in up milling

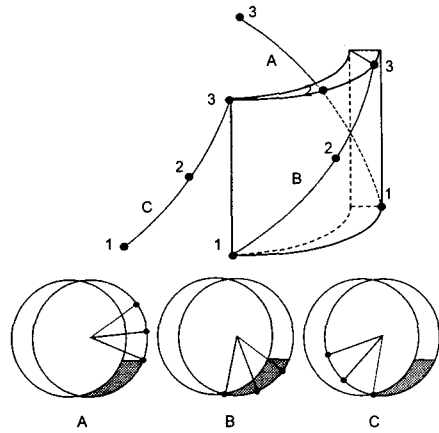
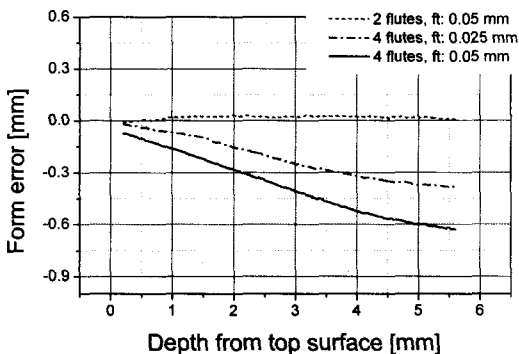


Fig. 11 Chip thickness variation in down milling

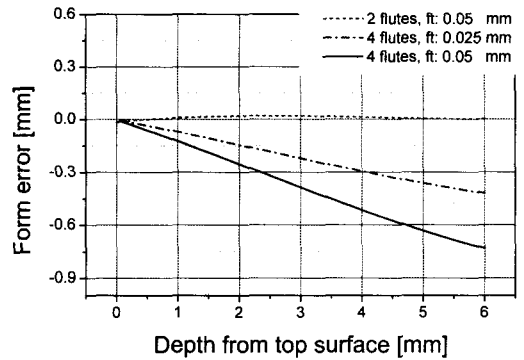
공작물과 접촉하는 절삭날의 길이가 가장 긴 경우이며 절삭력이 과다하여 공구변형값이 커지게 된다. Y 방향의 절삭력이 주로 공구 형상 오차를 발생시키므로, 절삭 계수의 비에 따라 최대 형상 오차를 발생시키는 공구 회전각이 달라지게 된다. 이 경우의 표면생성점은 절삭날 위치 3 이 되어 공구변형에 의한 이 점의 변위가 가공면 형상 오차를 결정하게 된다. C 는 공구가 절삭을 끝내고 공작물에서 이탈하는 순간 절삭날들의 위치를 나타내고 있다. 칩 부하는 0 에 가까워지며 이 순간에 가공면 형상 오차에 영향을 줄 수 있는 절삭날은 측벽에 가장 가까운 절삭날 위치 3 이지만, 이상적인 가공면에서 멀리 떨어져 있으며 절삭력도 크지 않아 대부분의 경우 가공면의 형성에는 아무런 영향을 주지 못하게 된다. Fig. 11 은 평 엔드밀의 하향가공에 대한 절삭기구를 보여주고 있다. 절삭이 시작되는 위치 A 에서의 칩 두께 변화는 초기에 과도 절삭구간이 되어 칩 두께가 0 에 가까우나 미소한 공구회전 이후 칩 두께는 최대가 된다. 이 때의 칩 부하는 공구의 하단부 절삭날 위치 1 에서 시작되며, 공구의 회전에 따라 절삭에 참여하는 절삭날의 길이는 Z 축의 헬릭스를 따라 점점 증가하게 된다. 초기 절삭위치에서의 공구 변형은 가공면의 생성위치에 근접한 절삭날이 존재하지 않아 가공면 형성기구에 영향을 미치지 못하게 된다. 공구 회전에 따라 칩 부하가 가장 큰 B 의 위치에 절삭날이 놓이게 되는데 이 경우는 공구 하단부 미소절삭날 1 의 위치가 가공면의 생성

점이 되어 형상오차가 크게 발생함을 알 수 있다. 상향가공에서는 B의 위치에서 공구 상단부에 위치한 절삭날이 이 순간의 공구변형을 반영하여 가공면 형상오차를 결정하는데 비하여, 하향가공에서는 공구 하단부에 위치한 미소절삭날이 가공면 형상 오차를 결정하는 표면생성점이 된다. 절삭날이 공작물에서 이탈하는 순간을 나타내는 C의 위치에서는 칩부하가 0에 가깝게 되어 공구변형의 크기가 매우 작아지며 이 때의 표면 생성점은 절입깊이 상단부에 위치한 점 3이 된다. 따라서 하향가공에서는 절입깊이의 상단부에서 가공면의 형상 오차가 작아짐을 알 수 있다. Fig. 9에서 형상 오차의 최대값이 일정하게 유지되는 것은 앞 절에서 설명한 바와 같이 절삭조건이 미소할 때의 절삭력의 형상에 기인하며, 상향가공에서는 최대 형상 오차의 크기가 가공면 상단부로 갈수록 다소 감소하고 하향가공에서는 가공면 하단부로 갈수록 점점 증가하는 것은 공구변형의 크기가 공구 하단부로 갈수록 증가하기 때문이다.

Fig. 12는 상향가공에서의 공구 날 수에 따른 가공면 형상 오차의 측정값과 예측값을 비교한 것이다. 형상 오차의 크기와 형상에 있어서 예측값이 측정값과 잘 일치하고 있음을 볼 수 있다. 두 날과 네 날 엔드밀의 날 당 이송을 동일하게 할 경우와 이송속도를 동일하게 할 경우, 즉 네 날 엔드밀의 날 당 이송이 두 날 엔드밀의 반이 되는 조건에서의 결과를 같이 비교하였는데 모든 경우에 있어서 두 날 엔드밀을 사용하는 것이 형상 정밀도의 측면에서 월등하게 우수함을 알 수 있다.



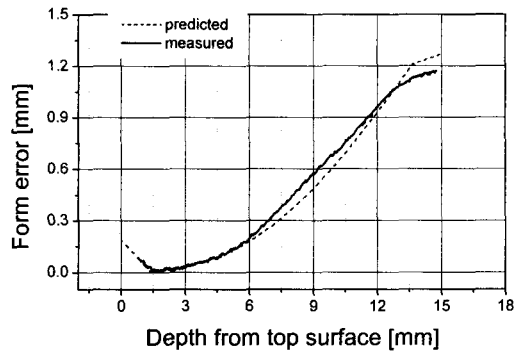
(a) measured



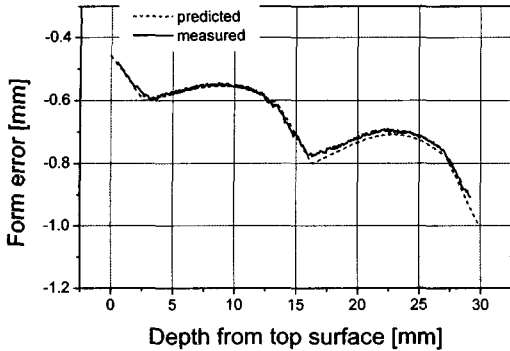
(b) predicted

Fig. 12 Comparison of form error according to the number of teeth. (up milling, 6 mm axial depth, and 5 mm radial depth)

여기에서 음의 부호는 가공면 오버컷이 발생함을 의미한다. 하향밀링을 이용한 황삭가공에서도 두 날 엔드밀을 사용하는 것이 네 날 엔드밀을 사용하는 것에 비해 유리하다. 따라서 엔드밀을 이용한 포켓가공 등의 중절삭에서는 두 날 엔드밀을 사용하는 것이 가공물의 형상 정밀도 관점에서 바람직함을 알 수 있으며, 두 날 이상이 동시 절삭하지 않는 정상 등의 미세 절삭조건에서는 형상 오차의 크기가 절삭날 수에 무관하므로 네 날이나 여섯 날 엔드밀을 사용하여 이송속도를 빨리하는 것이 효율적임을 알 수 있다.



(a) down milling, 2 flutes, 15 mm axial depth, 5 mm radial depth, and 0.05 mm feed per tooth



(b) up milling, 4 flutes, 30 mm axial depth, 5 mm radial depth, and 0.015 mm feed per tooth

Fig. 13 Form error profile in heavy cutting condition

Fig. 13(a) 는 두 날 엔드밀 가공에서 축방향 절삭깊이를 15 mm, 반경방향 절삭깊이를 5 mm, 날 당 이송량을 0.05 mm로 하향가공한 경우 가공면 형상 오차의 예측값과 측정값을 비교한 결과이다. Fig. 13(b) 는 네 날 엔드밀로 축방향 절삭깊이를 30 mm, 반경방향 절삭깊이를 5 mm, 날 당 이송량을 0.015 mm로 상향가공했을 때의 실험 결과이다. 반경방향 절삭깊이와 축방향 절삭깊이가 실험 조건과 같이 커지는 경우에, 가공면 생성선에 한 날이 존재하는 동안에 다른 날이 절삭에 참여하게 되어 절삭력의 형태가 중첩되게 되므로 Fig. 13 에서 보듯이 형상 오차의 형상이 중간에 꺾이는 양상을 나타내게 된다.⁷⁻⁹

4. 결론

본 논문에서는 평엔드밀을 이용한 금형의 측벽 가공에서 공구변형을 이용한 형상 오차 예측에 관해 연구하였다. 측벽 가공에서의 형상 오차를 계산 시간이 많이 소요되는 기존의 시간 시뮬레이션 대신 공구변형으로부터 직접 예측할 수 있는 방안을 제시하였다. 공구 회전각에 따라 변하는 순간 절삭력으로부터 준 정적인 상태를 가정하여 공구변형을 예측하였다. 본 논문에서 제시한 가공면 형상 오차 예측 방법은 실시간 형상 오차 예측 및 가공 공정 최적화에 유용하게 사용될 수 있다. 본 연구를 통하여 얻은 결론은 다음과 같다.

1) 평엔드밀 가공에서의 형상 오차를 공구변형으

로부터 직접 예측하는 방법을 제시하였다. 이 방법은 기존의 시간 시뮬레이션에 의해 가공면의 형상을 구하는 것에 비해 수 백배의 시간 단축효과가 있으며 형상 오차를 매우 정확하게 예측함을 확인하였다.

- 2) 측벽가공에서의 가공면 정밀도는 헬릭스를 따라 위치하는 절삭날이 가공면 생성점을 지날 때의 공구변형량에 의해 결정된다. 일반적인 정상 조건에서 형상 오차는 공구 헬릭스각과 축방향 절삭깊이에 의해 정해지는 최대 절삭날 후퇴각의 구간에서 상향가공의 절삭초기에 하향가공의 절삭후반부에 결정된다.
- 3) 절삭 깊이가 증가하여 두 날 이상의 동시 절삭이 이루어지는 경우 가공면의 형상은 중간이 꺾이는 형태를 띄게 되며, 상향가공에서는 가공면 오버컷이 발생할 수 있다.
- 4) 공구변형을 통한 형상 오차의 예측 방법은 엔드밀을 이용한 측벽가공에서의 형상 오차를 빠르고 정확하게 예측할 수 있어 CAD/CAM 시스템에 적용되어 실시간 형상오차 예측 및 절삭조건 선정에 이용될 수 있다.

참고문헌

1. Martellotti, M. E., "An Analysis of the Milling Process," Trans. ASME, Vol. 63, pp. 677-700, 1941.
2. Martellotti, M. E., "An Analysis of the Milling Process, Part II-Down Milling," Trans. ASME, Vol. 67, pp. 233-251, 1945.
3. Merchant, M. E., "Basic Mechanics of the Metal Cutting Process," Trans. ASME, J. of App. Mech., Vol. 11, pp. 168-175, 1944.
4. Stabler, G. V., "The Fundamental Geometry of Cutting Tools," Proc. of the Inst. of Mech. Eng., Vol. 165, pp. 14-26, 1951.
5. Koenigsberger, F. and Sabberwal, A. J. P., "An Investigation into the Cutting Force Pulsations during Milling Operations," Int. J. Mach. Tool Design Research, Vol. 1, pp. 15-33, 1961.
6. Koenigsberger, F. and Pal, A. K. P., "Some Aspects of the Oblique Cutting Process," Int. J. Mach. Tool Design Research, Vol. 8, pp. 45-57, 1968.
7. Kline, W. A., DeVor, R. E. and Shareef, I. A., "The Prediction of Surface Accuracy in End Milling,"

- ASME J. of Eng. for Ind., Vol. 104, pp. 272-278, 1982.
8. Sutherland, J. W. and DeVor, R. E., "An Improved Method for Cutting Force and Surface Error Prediction in Flexible End Milling Systems," Trans. ASME, J. of Eng. for Ind., Vol. 108, pp. 269-279, 1986.
 9. Seo, T. I. and Cho, M. W., "Prediction of the Milled Surface Shapes Considering Tool Deflection Effects in Profile Milling Process," J. of the KSPE, Vol. 16, No. 7, pp. 203-209, 1999.
 10. Kline, W. A., DeVor, R. E. and Lindberg, J. R., "The Prediction of Cutting Forces in End Milling with Application to Cornering Cuts," Int. J. Mach. Tool Design Research, Vol. 22, pp.7-22, 1982.
 11. Kline, W. A. and DeVor, R. E., "The Effect of Runout on Cutting Geometry and Forces in End Milling," Int. J. Mach. Tool Design Research, Vol. 23, pp. 123-140, 1983.