

Polyphase Filtered OFDM Transmission System

李昌洙* · 柳京烈**
(Chang-Soo Lee · Kyung-Yul Yoo)

Abstract - This paper presents a polyphase filtered orthogonal frequency division multiplexing (PF-OFDM) technique. The proposed structure uses a modified discrete Fourier transform (MDFT) transmultiplexer to achieve greater spectral efficiency than an OFDM system, while preserving backward compatibility with it. The prototype PF-OFDM filter has excellent time and frequency localization properties, which make it possible to eliminate a guard interval (or cyclic prefix) and easily suppress interchannel interference (ICI). This modulation technique uses a single DFT structure, in contrast to a MDFT transmultiplexer, which requires two DFT polyphase filter banks. The PF-OFDM modulation is justified over multipath Rayleigh fading channels.

Key Words : OFDM, transmultiplexer, 다중반송파, 다상 필터, 보호구간

1. 서 론

OFDM 통신 시스템은 다중반송파(multicarrier) 전송기법이며, 병렬화된 M 개 채널의 송신 데이터를 각기 상이한 부반송파(subcarrier) 주파수로 다중화(multiplexing)하는 방식이다. OFDM은 $M \times M$ I/DFT(inverse discrete Fourier transform and discrete Fourier transform)을 이용하여 데이터를 변조한다. 이때, 각 부반송파의 상호 직교성(orthogonality)을 유지하면서 주파수 대역을 여러 개의 협대역(narrow-band) 부밴드(subband)로 나누게 된다 [1].

무선 이동 환경에서 나타나는 다중경로(multipath) 전파로 인하여 OFDM 수신기에서 수신되는 연속한 심볼들이 서로 겹치는 현상이 발생하게 되어 ISI(intersymbol interference)의 원인이 된다. ISI를 줄이기 위해 보호구간(guard interval: GI)을 삽입하는 방법을 사용하고 있으나, 이는 스펙트럼 효율을 저하시킨다 [2]. 또한, 변조과정에서 DFT에 기반한 필터를 사용하여 부반송파의 첫 번째 사이드로브(sidelobe)의 레벨이 -13dB 정도로 매우 높기 때문에, 부반송파 사이에 심한 스펙트럼 중첩이 발생한다. 이것은 ICI(interchannel interference)와 협대역 잡음 간섭 등의 문제를 초래한다[3].

OFDM 시스템이 갖고 있는 ISI와 ICI의 문제를 극복하기 위하여 DWMT(Discrete Wavelet Multitone) [4], OFDM/

OQAM(Offset QAM) [2][5], MDFT(modified DFT) 변환다중장치(transmultiplexer) [6][7] 등이 제안되었다. 이들 기법은 필터뱅크(filter bank) 이론에 기반한 변환다중장치의 개념을 기반으로 하고 있으며, 원형필터(prototype filter)를 변조하여 여러 개의 부밴드를 형성한다. 전체 필터뱅크의 설계가 원형필터의 설계로 귀결되기 때문에, 시스템의 성능은 원형필터에 따라 크게 좌우된다.

변환다중장치는 크게 두 가지 장점을 갖는다. 첫 번째, ISI의 제거를 위해 사용되는 보호구간이 불필요하게 된다. 필터뱅크 관점에서 OFDM과 같은 DFT 기반 다중반송파 전송기법은 구형파(rectangular pulse)를 원형필터로 사용하여 변조함으로써 부반송파를 만드는 것으로 해석할 수 있다 [1]. 하지만, 변환다중장치는 시간영역에서 구형파보다 국부화(localized)된 원형필터를 변조함으로써 각 부반송파를 구성하기 때문에, 다중경로로 인하여 심볼 지연이 발생하더라도 연속한 심볼에 대한 간섭이 최소화된다. 두 번째, 원형필터가 주파수 영역에서 높은 저지대역 감쇠(stopband attenuation) 특성을 갖도록 설계할 수 있기 때문에 ICI와 협대역 잡음 간섭을 줄일 수 있다 [2][3].

그러나, DWMT는 입력신호를 실수 형태로 처리하기 때문에 I/Q(in-phase and quadrature) 신호를 독립적으로 처리해야 하며, 일반적인 필터뱅크를 사용하는 구조, 즉 I/DFT가 없는 구조이므로 기존의 OFDM과 상이한 송수신기 구조를 갖고 있다. OFDM/OQAM은 IDFT와 다상 필터(polyphase filter)를 이용하여 보호구간 없이 ISI와 ICI를 동시에 줄이지만, $2M \times 2M$ I/DFT를 사용하기 때문에 OFDM 송수신기와의 호환성에 문제가 있다. 아울러, MDFT 변환다중장치는 두 개의 $M \times M$ I/DFT를 쓰기 때문에 마찬가지로 OFDM 신호를 처리할 수 없다.

본 논문에서는 국부화된 원형필터를 사용하여 보호구간

* 正 會 員 : 漢陽大 工大 電氣工學科 博士課程

**正 會 員 : 漢陽大 工大 電氣工學科 副教授 · 工博

接受日字 : 2004年 2月 5日

最終完了 : 2004年 3月 9日

없이 ISI를 줄이고, 부반송파의 사이드로브를 낮춤으로써 높은 저지대역 감쇠를 유도함으로 ICI를 완화시키는 동시에, 한 개의 $M \times M$ I/DFT만을 사용하여 기존의 OFDM 시스템과도 호환성을 갖는 송수신기 구조를 제안하였다. 두 개의 $M \times M$ I/DFT 다상 필터뱅크에 기반한 MDFT 변환다중장치 OFDM 송수신기와 역호환성을 갖도록 한 개의 $M \times M$ I/DFT 다상 필터뱅크를 갖는 구조로 변환하였다. 제안된 시스템은 I/DFT와 직렬/병렬 변환기로 구성된 OFDM 시스템의 기본 골격에 다상 필터와 up/downsampler를 첨가하여 구성하였다. 이러한 변환다중장치는 다상 필터의 추가로 인하여 다상 필터 OFDM 시스템으로 생각할 수 있으며, 구조적으로 OFDM/OQAM 기법과 매우 흡사한 형태를 갖는다.

본 논문의 구성은 다음과 같다. 2장에서는 MDFT 변환다중장치의 이론에 대하여 기술하였다. 3장에서는 다상 필터 OFDM 송수신기의 유도과정과 특징을 설명하였고, 4장에서 Rayleigh 페이딩(fading) 채널에서 제안된 구조의 성능을 검증하였다.

2. MDFT 필터뱅크

2.1 원형필터 설계

복소 변조 필터뱅크의 설계는 M -채널 필터뱅크의 원형 필터 $h(n)$ 의 설계로 귀결된다. 이때, 원형필터는 전체 필터뱅크 시스템의 왜곡(distortion) 전달 함수 $T(z)$ 의 magnitude 응답 $|T(e^{j\omega})|$ 이 모든 주파수 ω 에 대하여 근사적으로 평탄해지도록 설계한다. 이를 위하여 원형필터 $H(z)$ 은 다음 두 조건을 만족해야 한다 [8].

$$|H(e^{j\omega})|^2 + |H(e^{j(\omega - \pi/M)})|^2 = 1, \quad 0 < \omega < \pi/M \quad (1)$$

$$|H(e^{j\omega})| = 0, \quad \omega > \pi/M \quad (2)$$

식 (1)이 정확히 만족되면 QMF(quadrature mirror filter)뱅크에서 진폭왜곡(amplitude distortion)이 발생하지 않으며, 식 (2)가 만족되면 서로 인접하지 않는 채널(혹은 부밴드)간에 생기는 aliasing이 없어진다.

위의 두 개 조건을 모두 만족하는 M -채널 FIR(finite filter response) 원형필터의 제작은 불가능하여 근사한 특성을 갖는 것으로 만족해야 한다. 비교적 간단한 원형필터 설계방법으로 Parks-McClellan 알고리즘을 이용한 최적화 기법이 있다 [9]. 이 방법에서는 식 (1), (2)의 조건들을 근사적으로 만족시키기 위하여 원형필터의 통과대역 경계주파수를 반복적으로 조정함으로써 아래와 같은 목적함수를 최소화시키는 필터를 설계한다. 이때 필터 설계의 매개변수인 필터 길이, 저지대역 경계주파수, 그리고 상대 에러 가중치는 최적화 과정 동안 고정시킨다.

$$\phi = \max_{0 < \omega < \pi/M} \left\{ |H(e^{j\omega})|^2 + |H(e^{j(\omega - \pi/M)})|^2 - 1 \right\} \quad (3)$$

필터 길이는 충분한 저지대역 감쇠를 갖도록 통과대역 경계주파수의 초기값을 결정함으로써 정해진다. 즉, 높은 저지

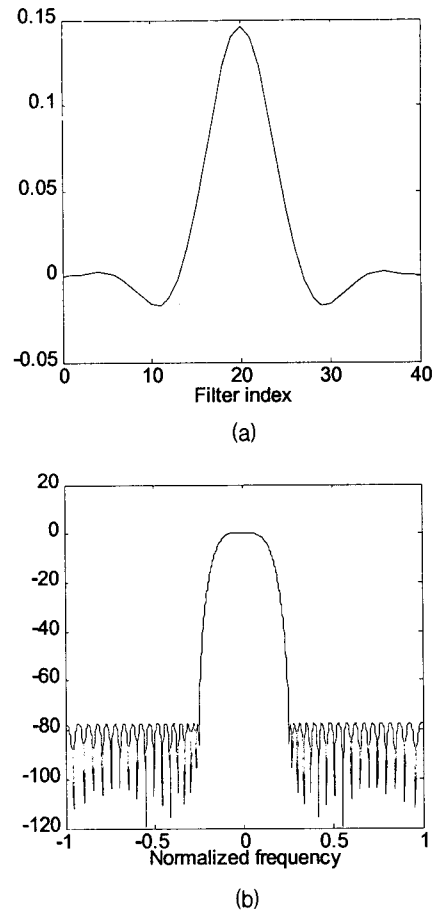


그림 1 원형필터의 (a) 임펄스 응답과 (b) 주파수 응답 (dB)
Fig. 1 Prototype filter: (a) impulse response and (b) frequency response (dB)

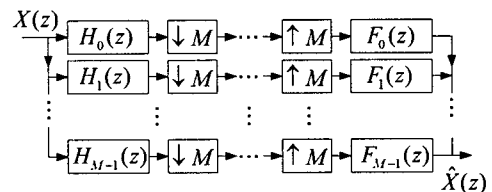


그림 2 M -채널 분해 및 합성 필터뱅크
Fig. 2 M -channel analysis and synthesis filter banks

대역 감쇠를 얻으려면 필터 계수를 증가시켜야 한다. 최적화 과정의 각 단계가 반복되면서 통과대역 경계주파수는 0을 향하여 움직이게 되고, 이것은 저지대역 감쇠를 조금 증가시키게 된다. 그림 1은 41개의 필터 계수를 갖는 8-채널 원형필터의 임펄스 응답과 주파수 응답을 보여준다.

2.2 DFT 다상 필터뱅크

그림 2는 일반적인 M -채널 필터뱅크의 구조를 보여주고 있다. 필터뱅크에서 각 분해 필터, $H_k(z)$ 는 아래 식과 같이 원형필터 $H(z)$ 를 복소 변조하여 구성한다 [7].

$$H_k(z) = H(z \cdot e^{-j2\pi k/M}) = H(zW_M^k), \quad k=0, 1, 2, \dots, M-1 \quad (4)$$

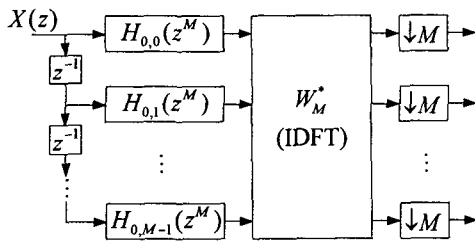


그림 3 IDFT 다상 분해 필터뱅크
Fig. 3 IDFT polyphase analysis filter bank

복소 변조 필터뱅크는 IDFT 다상 필터를 이용하여 그림 3과 같은 효율적인 구조로 변형이 가능하다. 그림 3에서 $H_{0,k}(z)$ 는, 식 (5)에서처럼 원형필터 $H(z)$ 의 k 번째 type-1 다상 필터를 나타낸다.

$$H(z) = \sum_{k=0}^{M-1} z^{-k} H_{0,k}(z^M), \quad (5)$$

$$h_{0,k}(m) = h(m \cdot M + k), \quad k=0,1,2,\dots,M-1 \quad (6)$$

마찬가지로, type-3 다상 필터를 이용하면, IDFT를 DFT로 바꿀 수 있다 [7]. 그러나, I/DFT 다상 필터뱅크 구조는 인접한 스펙트럼간의 aliasing을 제거하지 못하는 구조적 문제를 가지고 있다. 즉, 부밴드 H_k 와 H_{k+1} 주파수 응답 사이에 중첩되는 영역으로 인하여, H_{k-1} 과 H_k 의 주파수 응답이 중첩되는 주파수 대역에서 aliasing이 발생하게 된다.

2.3 MDFT 변환다중장치

부밴드간의 aliasing을 제거하기 위해, 복소 변조 필터뱅크에 두 가지 변형을 가함으로써 MDFT 필터뱅크를 생성한다 [7]. 먼저 $M/2$ 샘플의 지연을 갖는 downsampling과 지연을 갖지 않는 downsampling, 두 가지 형태로 입력 신호를 처리한다. 그리고는, 지연이 있는 복소수 출력에서 실수부를 취하고, 지연이 없는 출력에서 허수부를 얻는다. 이 실수/허수 연산을 부밴드 별로 교대로 적용시킨다. 이들 변형으로 인하여 인접한 부밴드 사이와, 홀수 색인을 갖는 부밴드 사이의 aliasing이 제거된다. 남은 aliasing은 충분한 저지

대역 감쇠를 갖는 원형필터를 제작함으로써 최소화된다. 그림 4는 MDFT 필터뱅크의 구조를 보여준다. 여기서 합성 필터 $F_k(z)$ 는 다음과 같이 주어진다.

$$F_k(z) = M \cdot H_k(z), \quad k=0,1,2,\dots,M-1 \quad (7)$$

MDFT 변환다중장치는 분해 필터뱅크와 합성 필터뱅크를 교환함으로써 쉽게 만들어진다. 다시 말해서, 합성 필터뱅크(송신기)가 분해 필터뱅크(수신기) 전에 놓이게 된다 [10]. 지연을 갖는 downsampling 대신에 두 개의 I/DFT 다상 필터를 이용하여 MDFT 변환다중장치를 그림 5와 같이 구성할 수 있다. 두 개의 I/DFT 다상 필터뱅크 중에서 한 개의 필터뱅크에 $z^{-M/2}$ 만큼 지연을 시키고, 각 부밴드별 입력 $Y_k(z)$ 를 실수 $Y_k^{(R)}$ 과 허수 $Y_k^{(I)}$ 로 나누어서 교대로 입력한다 [7].

합성 필터뱅크(송신기)에서는 원형필터 $h(n)$ 의 type-1 다상 필터가 쓰이고,

$$g_k(m) = M \cdot h(m \cdot M + k), \quad k=0,1,2,\dots,M-1 \quad (8)$$

합성 필터뱅크(수신기)에서는 원형필터 $h(n)$ 의 type-3 다상 필터가 적용되었다.

$$\bar{g}_k(m) = M \cdot h(m \cdot M - k), \quad k=0,1,2,\dots,M-1 \quad (9)$$

3. 다상 필터 OFDM

전술한 두 개의 I/DFT 다상 필터뱅크 구조를 갖는 MDFT 변환다중장치는 한 개의 I/DFT를 사용하는 OFDM 시스템과 서로 호환성의 문제가 있다. 이러한 문제를 해결하기 위하여 두 개의 $M \times M$ IDFT 다상 필터를 결합함으로써 다상 필터 OFDM 시스템을 구성하였다. 한 개의 I/DFT를 갖는 다상 필터 OFDM 송수신기는 OFDM 시스템의 기본 블록인 I/DFT와 직렬/병렬변환기, 그리고 추가 블록인 다상 필터, up/downsampler로 구성되어 있다. 다상 필터 OFDM 송수신기는 MDFT 변환다중장치의 블록들을 효율적으로 재정렬함으로써 구현된다.

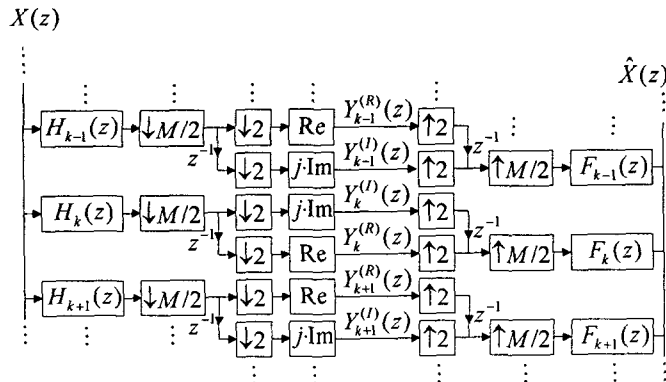


그림 4 MDFT 필터뱅크
Fig. 4 MDFT filter banks

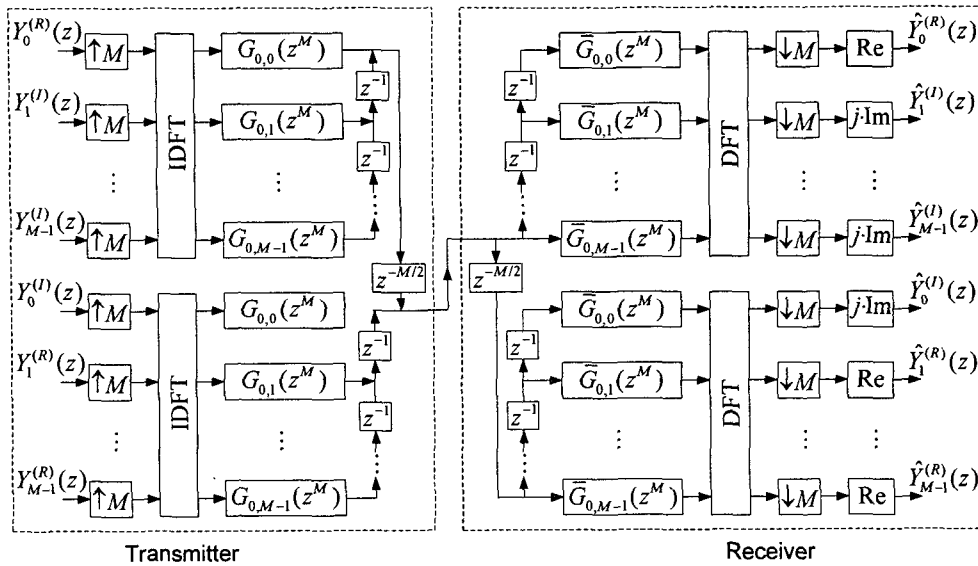


그림 5 두 개의 I/DFT 다상 필터뱅크를 갖는 MDFT 변환다중장치
Fig. 5 MDFT transmultiplexer with two I/DFT polyphase filter banks

먼저 MDFT 송신기를 구성하는 두 개의 $M \times M$ I/DFT 다상 필터뱅크를 한 개로 합치기 위하여 임시로 그림 6과 같이 재구성한다. 첫 번째로 송신기에서 지연 $z^{-M/2}$ 를 IDFT 블록 앞으로 옮기고 upsampling 연산인 $(\uparrow M)$ 을 $(\uparrow 2)$ 와 $(\uparrow M/2)$ 으로 나눈다. 두 번째로 위와 아래의 IDFT 다상 필터뱅크가 같은 구조를 갖기 때문에 하나의 IDFT 다상 필터뱅크로 결합시킨다. 송신기 구조를 단순화시키기 위하여 다음의 연산을 적용한다 [11].

$$(\uparrow M)G(z) = G(z^M)(\uparrow M) \quad (10)$$

$$G(z)(\downarrow M) = (\downarrow M)G(z^M) \quad (11)$$

여기서 $(\downarrow M)$ 은 downsampling 연산을 나타낸다. 식 (10)을 이용하여 $z^{-M/2}(\uparrow M/2)$ 를 $(\uparrow M/2)z^{-1}$ 으로 변환시킨다. 마지막으로 그림 7과 같이 $(\uparrow M/2)$ 를 다상 필터 뒤에 위치시키고, $G_{0,k}(z^M)$ 은 upsampling 일치 연산을 적용하면 결과적으로 $G_{0,k}(z^2)$ 으로 대체된다.

식 (11)을 이용하여 송신기와 같은 단계를 거치면, 다상 필터 OFDM 수신기를 쉽게 얻어진다. 그림 8은 최종적인 다상 필터 OFDM 수신기 블록들을 보여준다.

기존 OFDM 송수신기와 비교하여 다상 필터 OFDM 송수신기는 up/downsampler, 다상 필터 단계가 추가되었고, 직렬/병렬변환기의 up/downsampling 비율이 M 에서 $M/2$ 로 바뀌었다. 송신기에서 upsampler로 인하여 IDFT 단계에서의 심볼의 시간-부밴드 구성이 그림 9와 같이 나타난다. OFDM 심볼보다 IDFT 단계 앞에서 다상 필터 OFDM의 심볼 비율이 두 배 높다. 그러나, OFDM과 다상 필터 OFDM의 전체 심볼 변환 비율은 1:M으로 동일하다.

다상 필터의 도입으로 인하여 다중경로 페이딩 채널에서 ISI와 ICI를 완화시킬 수 있다. 이러한 성능 향상은 아래의 모의실험을 통하여 충분히 검증할 수 있었다. 각 부밴드를 구성하는데 시간과 주파수 영역에서 국부화된 원형필터가

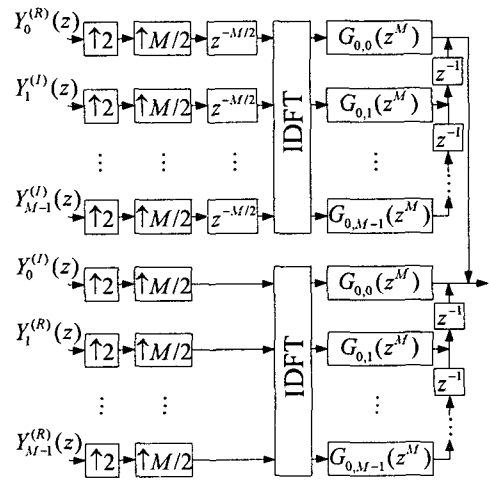


그림 6 두 개의 IDFT를 갖는 MDFT 송신기
Fig. 6 Two-DFT-based MDFT transmitter

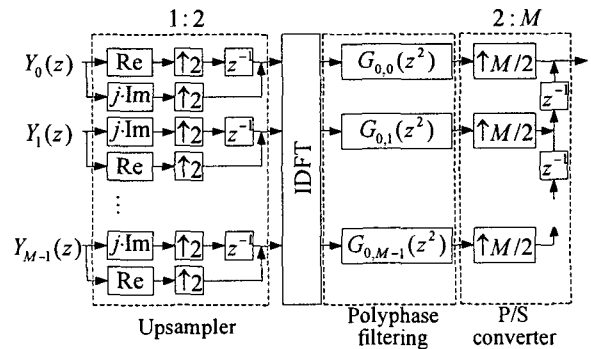


그림 7 다상 필터 OFDM 송신기
Fig. 7 PF-OFDM transmitter

사용이 되면, 다상 필터 OFDM 시스템은 ISI에 덜 영향을 받게 되고, ICI를 줄이는데 용이하다. 다상 필터, 즉 원형필터는 채널 환경이나 다양한 응용분야에 맞게 적용시킬 수

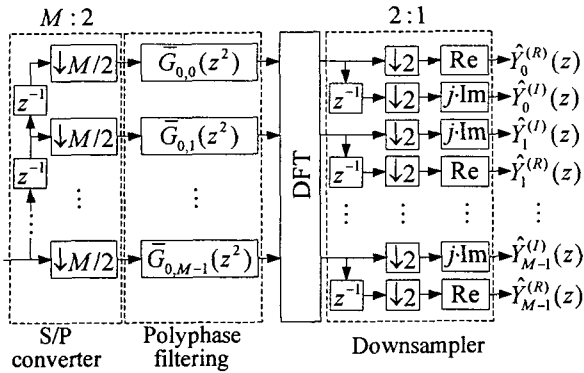


그림 8 다상 필터 OFDM 수신기
Fig. 8 PF-OFDM receiver

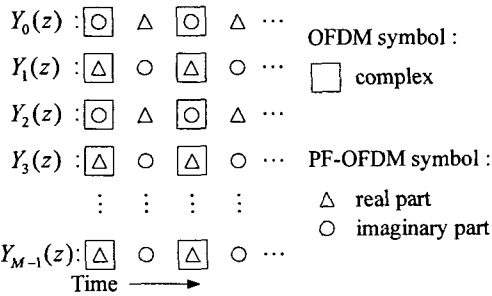


그림 9 심볼의 시간-부밴드별 구성
Fig. 9 Time-subband tiling of the PF-OFDM

있다.

기존 OFDM 송수신기와 다상 필터 OFDM 송수신기의 호환성, 즉 다상 필터 OFDM 송수신기를 이용해서 OFDM 신호를 보낼 때, 다상 필터 OFDM 송수신기에서 up/downsampler와 다상 필터를 우회(bypass)시키고, 직렬/병렬 변환기의 up/downsampling 비율을 $M/2$ 에서 M 으로 증가시킨다.

4. 모의 실험

제안된 다상 필터 OFDM 시스템이 보호구간 없이도 ISI를 완화시키는 것을 검증하기 위하여 일련의 컴퓨터 모의 실험을 수행하였다. 다상 필터 OFDM의 uncoded BER 성능을 보호구간을 이용한 OFDM(OFDM/GI)과 비교하였으며, 모의 실험에서 쓰인 매개변수들은 표 1과 같다.

원형필터는 채널의 최대 지연 확산(delay spread)보다 길게, 채널 가간섭성(coherence) 시간보다 짧게 제작되어야 한다 [2]. 식 (3)를 최적화하여 제작된 원형필터는 [5]의 IOTA (isotropic orthogonal transform algorithm) 필터보다 저지대역 감쇠는 좋으나 시간 영역에서 국부화 특성이 떨어진다. 일반적으로 시간 영역의 국부화 특성과 저지대역 감쇠 특성은 상호 상충관계에 있다. 모의 실험에서는 충분한 저지대역 확보를 위하여 $(N \times M + 1)$, $N=5$ 의 길이를 갖는 원형필터를 사용하였다. 다상 필터 단계에서는 각 부밴드마다 $2 \times (N+1)$ 개의 필터 계수가 사용되었고, 필터 계수의 반은 0 값을 갖는다.

그림 10은 심볼 전송 비율에 정규화된 전송 전력 스펙트

표 1 모의 실험 매개변수

Table 1 Simulation parameters

	PF-OFDM	OFDM
carrier frequency	5 GHz	
sampling frequency	20 MHz	
modulation	QPSK	
demodulation	Coherent	
channel estimation	Ideal	
number of FFT points	64	
number of subcarriers	64	
useful OFDM symbol duration	3.2 μ s	
guard interval duration	0	0.8 μ s
overall useful symbol duration	3.2 μ s	4 μ s
number of data symbols per frame	6	
maximum Doppler frequency (f_d)	50 Hz (3 m/s)	
Multipath fading model		
fast fading model	Jakes spectrum	
number of multipaths	2	
delay spacing	0.11 μ s	
relative power of the delayed path	-10 dB	

럼을 보여주고 있다. OFDM과 다상 필터 OFDM 모두 16개의 부반송파를 갖도록 설계하였다. 부밴드화 관점에서 다상 필터 OFDM의 성능이 월등히 뛰어난 것을 쉽게 알 수 있다. 전력 스펙트럼의 사이드로브 레벨(또는 outband radiation)은 원형필터의 사이드로브 레벨과 같다.

OFDM/GI, 보호구간 없는 OFDM(OFDM w/o GI), 그리고 다상 필터 OFDM 시스템에서 수신된 in-phase 신호의 파형을 그림 11에 도시하였다. I/Q 신호는 두 개의 경로를 갖는 Rayleigh 페이딩 환경에서 $E_b/N_0=50$ dB로 송신되었다. 그림 11(c)에서 다상 필터 OFDM은 보호구간의 도움 없이 다중경로 페이딩 왜곡을 완화시킨 것을 알 수 있다. 그림 12에서는 표 1의 매개변수를 이용하여 uncoded BER 성능을 비교하였다. $E_b/N_0=25$ dB에서 약간의 성능 저하를 볼 수 있는데, 이것은 채널의 잔여 ISI와 다상 필터 OFDM 시스템의 완전한 가까운 복원 특징에 기인한다. 완벽히 다중경로 페이딩 왜곡을 제거하기 위해서는, 시간 영역에서 좀 더 국부화된 원형필터가 요구된다.

5. 결론

기존의 OFDM 시스템과 호환성을 유지하며, 스펙트럼 효율성을 갖는 다상 필터 OFDM 송수신기 구조를 제안하였다. 두 개의 I/DFT 다상 필터뱅크로부터 한 개의 I/DFT에 기반을 둔 MDFT 변환다중장치, 또는 다상 필터 OFDM를 구조적으로 유도하였다. 이 구조는 OFDM의 기본 블록들 외에 다상 필터, up/downsampler가 추가되었다. MDFT 변환다중장치에 비해 구현상의 비용이 줄어들며, 다른 필터뱅크를 이용한 변환다중장치들이 복소수 입력을 실수부와 허수부로 독립적으로 처리하는데 반해, 복소수 입력을 동시에 처리 가능하다.

다중경로 채널 환경하에서 다상 필터 OFDM의 성능을 평가하였고, 다상 필터 OFDM 기법이 보호구간의 도움 없

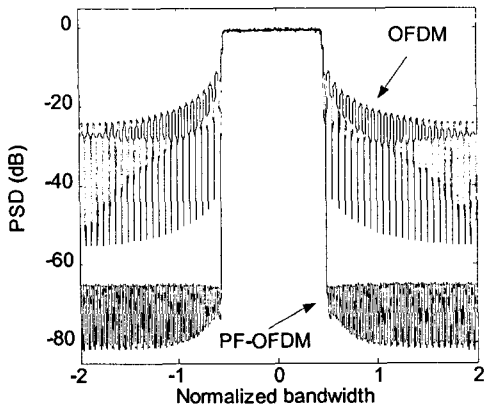


그림 10 전송된 전력 스펙트럼
Fig. 10 Transmitted power spectra

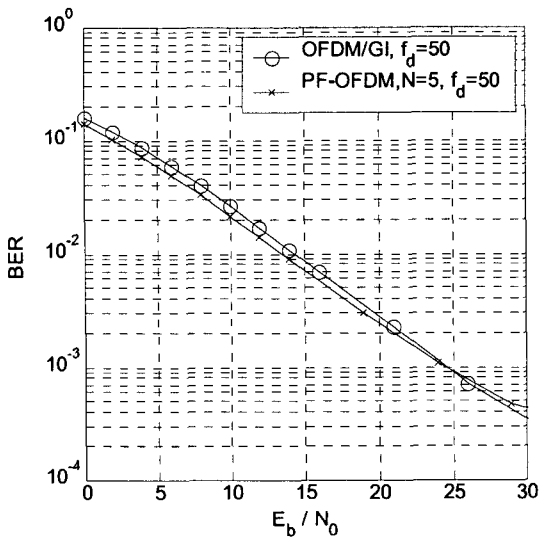


그림 12 BER 성능
Fig. 12 Performance of the BER

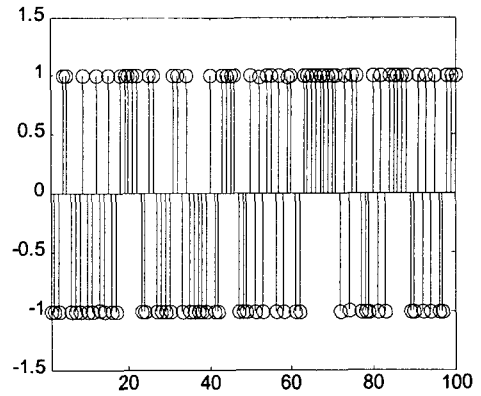
이 ISI를 완화시키고, 탁월한 저지대역 감쇠를 갖는다는 것을 검증하였다. 결과적으로 높은 스펙트럼 효율성과, OFDM/GI와 비슷한 BER 성능을 보장하는 것으로 해석할 수 있다. 향후 완벽한 ISI 제거를 위하여 시간과 주파수 영역에서 국부화된 원형필터의 설계가 요구된다.

감사의 글

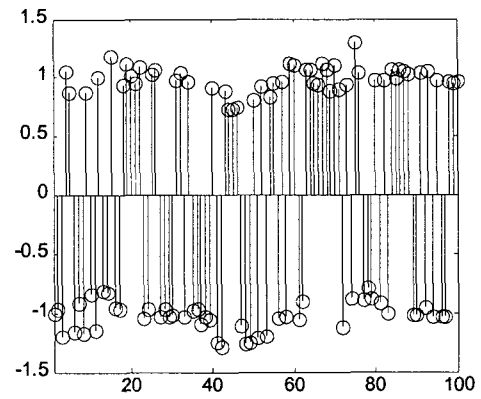
본 연구는 2004년도 전자재료 및 부품연구센터(한양대 지역 협력 연구센터)의 지원에 의하여 연구되었으며, 이에 감사 드립니다.

참 고 문 헌

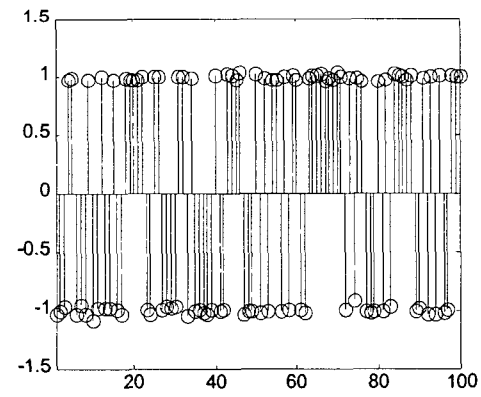
[1] Shinsuke Hara and Ramjee Prasad, Multicarrier techniques for 4G mobile communications, Artech House, 2003
[2] 3GPP TR 25.892 v0.5.2, OFDM for UTRAN



(a) OFDM/GI



(b) OFDM w/o GI



(c) 다상 필터 OFDM

그림 11 수신된 in-phase 신호 파형
Fig. 11 In-phase waveforms of the received signals

enhancement, Dec. 2003.

[3] S. Mirabbasi and K. Martin, "Overlapped complex-modulated transmultiplexer filters with simplified design and superior stopbands," IEEE Trans. Circuits Syst. II, vol. 50, pp. 456-469, Aug. 2003.
[4] S. D. Sandberg and M. A. Tzannes, "Overlapped discrete multitone modulation for high speed copper wire communications," IEEE Journal on Selected

- Areas in Comm., vol. 13, pp. 1571-1585, Dec. 1995.
- [5] P. Siohan, C. Siclet, and N. Lacaille, "Analysis and design of OFDM/OQAM systems based on filterbank theory," IEEE Trans. Signal Processing, vol. 50, pp. 1170-1183, May 2002.
- [6] T. Karp and N. J. Fliege, "Modified DFT filter banks with perfect reconstruction," IEEE Trans. Circuits and Syst. II, vol. 46, pp. 1404-1414, Nov. 1999.
- [7] N. J. Fliege, Multirate Digital Signal Processing, John Wiley & Sons, 1994.
- [8] S. K. Mitra, Digital Signal Processing: A Computer-Based Approach, McGraw-Hill, 2001.
- [9] C. D. Creusere and S. K. Mitra, "A simple method for designing high-quality prototype filters for M-band pseudo QMF banks," IEEE Trans. Signal Processing, vol. 43, pp. 1005-1007, Apr. 1995.
- [10] M. Vetterli, "Perfect transmultiplexers," in Proc. IEEE Int. Conf. Acoustics, Speech and Signal Processing, ICASSP-1986, vol. 4, pp. 2567-2570, 1986.
- [11] G. Strang and T. Nguyen, Wavelets and Filter Banks, Wellesley-Cambridge Press, 1996.

저 자 소 개



이 창수 (李昌洙)

1972년 3월 27일생. 1997년 한양대 공대 전기공학과 졸업. 1999년 동 대학원 전기공학과 졸업(석사). 1999년~현재 동 대학원 전기공학과 박사과정

E-mail : changsoo@sas.hanyang.ac.kr



유경렬 (柳京烈)

1961년 7월 9일생. 1982년 한양대 공대 전기공학과 졸업. 1993년 Univ. of Missouri-Rolla 졸업(공학박사). 1993년 한국 전자통신연구원 선임 연구원. 현재 한양대 전자컴퓨터공학부 부교수.

E-mail : drwhoyoo@ihanyang.ac.kr