

# 주파수 다이버시티를 갖는 STF-OFDM 전송 기법

정회원 박상순\*, 황호선\*\*, 백흥기\*\*\*

## STF-OFDM Transmission Scheme with Frequency Diversity

Sang-Soon Park\*, Ho-Seon Whang\*\*, Heung-Ki Baik\*\*\* *Regular Members*

### 요약

본 논문에서는 다중 경로 페이딩 환경에서 고속 데이터 전송에 적합한 STF(Space-Time-Frequency) coded OFDM(Orthogonal Frequency Division Multiplexing) 전송 기법을 제안한다. 2개의 안테나를 통해 신호를 전송함으로써 전송 다이버시티 특성을 이용하는 기법으로 STBC(Space Time Block Coding) 기법이 개발되었으며 이를 OFDM에 적용한 기법으로 ST-OFDM(Space-Time Block Coded OFDM)과 SF-OFDM(Space-Frequency Block Coded OFDM) 전송 기법 등이 제안되었다. 본 논문에서는 시간과 공간, 그리고 주파수 영역에서 부호화를 수행하는 STF-OFDM 전송 기법을 제안한다. 본 논문에서 제시하는 STF-OFDM 전송 기법은 기존의 ST-OFDM 전송 기법에서 주파수 다이버시티 효과를 이용함으로써 ST-OFDM의 성능을 향상시키는 방식이다.

Key Words : STF-OFDM; STBC; OFDM; MIMO

### ABSTRACT

In this paper, we propose a STF(Space-Time-Frequency) coded OFDM(Orthogonal Frequency Division Multiplexing) transmission scheme as an attractive solution for high bit rate data transmission in a multipath fading environment. STBC(Space-Time Block Coding) has been proposed as a simple diversity scheme using two transmit antennas. Also ST-OFDM(Space-Time Block Coded OFDM) and SF-OFDM(Space-Frequency Block Coded OFDM) transmission scheme, that the STBC is applied to the OFDM, has been proposed. In this paper, we propose STF-OFDM transmission scheme that be coded in time, space and frequency domain. The STF-OFDM transmission scheme that we propose in this paper is the way to improve a performance of conventional ST-OFDM, by using frequency diversity.

### I. 서론

OFDM(Orthogonal Frequency Division Multiplexing) 시스템은 다중 반송파 시스템의 일종으로 부 반송파간의 직교성을 유지함으로써 부반송파간 주파수 간격을 최소화하여 단위 주파수당 전송 효율을 높일 수 있고, 병렬 전송 방식이므로 심볼 주기가 증가하여 지연확산에 대한 시스템의 민감성이 줄어들며, 채널을 협대역 플랫 페이딩 부채널로 나눔으로써 주파수 선택성 페이딩에 강하다는 장점이 있어 다양한 고속 무선 통신시스템의 전송방식으로

채택되었다[1][2]. 또한 다중 안테나를 이용하여 신호를 다수의 독립적인 페이딩 채널을 통해 전송함으로써 다이버시티 이득과 코딩 이득을 동시에 얻기 위한 방법으로 Alamouti에 의해 STBC(Space-Time Block Coding)가 제안되었다[3]. 2개의 송신 안테나를 사용한 Alamouti의 제안 이후 Tarokh의 직교 설계 조건에서 임의의 송신 안테나로 확장 가능한 여러 가지 부호화율의 STBC로 발전되었다 [4][5]. 다중경로 페이딩 채널 환경에서 고속 데이터 전송에 적합한 방식으로 STBC를 OFDM에 적용한 ST-OFDM(Space-Time Block Coded OFDM) 기법

\* 전북대학교 전자공학과(spwmau@empal.com)  
논문번호: 030322-0801, 접수일자: 2003. 8. 1.

이 제안되었으며 STBC를 공간과 주파수영역에서 부호화를 수행한 SF-OFDM(Space-Frequency Block Coded OFDM) 기법도 제안되었다[6]~[8].

ST-OFDM 전송 기법은 시간 영역에서 인접한 두 OFDM 심볼간에 채널의 변화가 없다고 가정하고 부호화를 수행하기 때문에 채널의 시변 정도에 큰 영향을 받지만 SF-OFDM 전송 기법은 주파수 영역에서 인접한 두 OFDM 심볼간에 채널의 변화가 없다고 가정하고 부호화를 수행하기 때문에 채널의 주파수 선택성 특성과 FFT 차수에 큰 영향을 받는다. 따라서 FFT 차수가 작고 채널의 시변 정도가 크지 않은 경우에는 ST-OFDM 전송 기법이 효율적인데 본 논문에서는 이러한 ST-OFDM 기법의 성능을 향상시키기 위한 방법으로 시간과 공간, 그리고 주파수 영역에서 부호화를 수행하는 STF-OFDM 전송 기법을 제안한다.

본 논문에서는 주파수 다이버시티를 이용함으로써 ST-OFDM 전송 기법의 성능 향상시키는 STF-OFDM 전송 기법을 제안한다. 본 절에서 제안하는 STF-OFDM 전송 기법은 ST-OFDM 전송 기법과 같이 시간적으로 인접한 두 OFDM 심볼간에 채널의 변화가 없다는 가정하에 수행되기 때문에 시간 영역에서는 인접한 두 OFDM 심볼간에 부호화를 하고 주파수 영역에서는 서로 떨어진 심볼간에 부호화를 수행함으로써 주파수 다이버시티를 효과적으로 얻는 방법이다.

본 논문은 다음과 같이 구성되어 있다. II장에서는 기존의 ST/SF-OFDM 전송 기법에 대해 기술하고 III장에서는 ST-OFDM 전송 기법의 성능향상을 위해 주파수 다이버시티 효과를 갖는 STF-OFDM 전송 기법을 제안한다 IV장에서는 기존의 방법과 제안한 방법을 컴퓨터 모의 실험을 통해 비교 분석하고 V장에서 결론을 맺는다.

## II. ST/SF-OFDM

STBC는 Alamouti에 의해 처음으로 제안되었는데 다중 안테나 시스템에서 간단한 부호화를 통해 추가적인 대역폭의 증가 없이 전송 다이버시티 이득을 얻는 방법이다[3]. STBC 기법을 OFDM 시스템에 적용한 전송 기법으로 ST-OFDM 전송 기법과 SF-OFDM 전송 기법이 있으며 그림 1에서 2개의 송신 안테나와 1개의 수신 안테나로 이루어진 ST-OFDM과 SF-OFDM 전송 기법의 과정을 나타냈다.

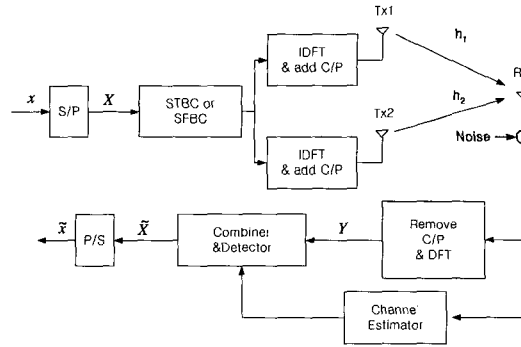


그림 1. ST/SF-OFDM 블록도

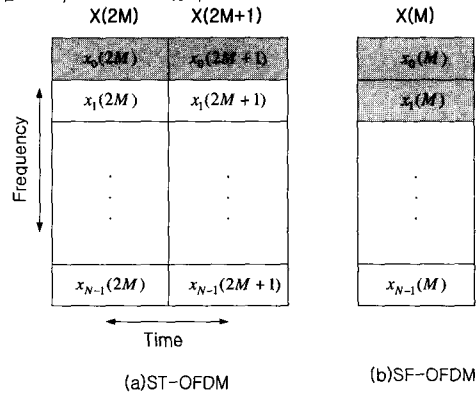


그림 2. ST-OFDM 방식과 SF-OFDM 방식

시간적으로 인접한 두 OFDM 심볼간에 채널의 변화가 없다고 가정하고 그림 2(a)와 같이 시간적으로 인접한 두 OFDM 심볼을 부호화한 전송 기법을 ST-OFDM 전송 기법이라 한다[6]. ST-OFDM 전송 기법은 부호화 되는 연속된 심볼, 즉 시간적으로 연속된 심볼간에 채널의 변화가 없어야 되므로 FFT 크기가 작고 심볼의 길이가 짧으며 최대 도플러 주파수가 적은 경우에는 유효하지만 채널의 시변 정도가 큰 경우에는 심각한 성능 저하가 발생한다. 따라서 채널의 시변 정도가 커서 시간적으로 연속된 심볼 사이에 채널 변화가 큰 경우에는 ST-OFDM 전송 기법의 적용이 어렵다. 주파수 선택성 특성이 크지 않고 FFT 크기가 매우 커서 인접 부채널간의 채널 주파수 응답이 거의 변하지 않을 경우에는 그림 2(b)와 같이 인접한 부채널의 심볼 사이에 부호화를 수행하는 SF-OFDM 전송 기법을 적용할 수 있다[8]. 따라서 SF-OFDM 전송 기법은 채널의 시변 정도에는 거의 영향을 받지 않으나 채널이 주파수 선택성 특성과 FFT 크기에 큰 영향을 받는다.

### III. 주파수 다이버시티를 갖는 STF-OFDM

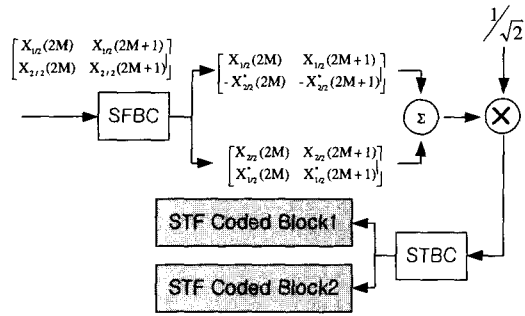


그림 3. 주파수 다이버시티를 갖는 SFT-OFDM 코드화 과정

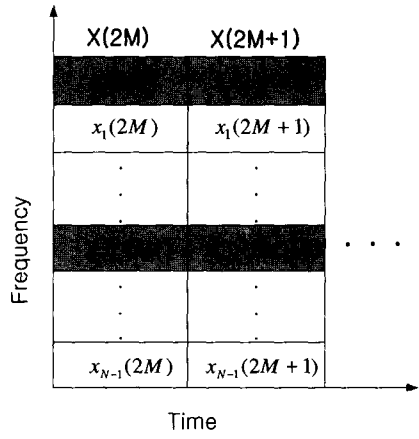


그림 4. 주파수 다이버시티를 갖는 STF-OFDM 방식

1. 1개의 수신 안테나를 갖는 시스템  
 본 절에서는 2개의 송신 안테나와 1개의 수신 안테나로 이루어진 STF-OFDM 전송 기법을 제안한다. 본 절에서 제안하는 STF-OFDM 전송 기법은 ST-OFDM 전송 기법과 같이 시간적으로 인접한 두 OFDM 심볼간에 채널의 변화가 없다는 가정하에 수행되며 그림 3에서 주파수 다이버시티를 갖는 STF-OFDM 전송 기법의 부호화 과정을 나타냈다. 이 방법은 먼저 그림 3과 같이 심볼을 주파수 영역에서 부호화하는데 이 때 주파수 다이버시티를 이용하기 위해 그림 4와 같이 주파수 영역에서 N/2 만큼 떨어져 있는 심볼간에 부호화하면 그림 3과 같이 두 개의 데이터 블록이 생성된다. 이렇게 부호화된 각각의 데이터 블록을 더하고 그림 4와 같이 시간 영역에서 인접한 두 데이터간에 부호화한다.

이 때 부호화된 신호의 전력이 기존의 신호보다 2배가 커지게 되므로 동일한 전력으로 송신하기 위해서 부호화된 신호의 전력을 1/2로 줄이면 그림 3과 같이 STF coded block1과 STF coded block2가 만들어진다.

$X_{1/2}$ 과  $X_{2/2}$ 를  $X_{1/2}=[x_0, x_1, \dots, x_{N/2-1}]^T$ ,  $X_{2/2}=[x_{N/2}, x_{N/2+1}, \dots, x_{N-1}]^T$  이라 하면 STF coded block1과 STF coded block2는 다음과 같다.

• STF coded block1

$$\begin{bmatrix} \frac{X_{1/2}(2M)+X_{1/2}(2M)}{\sqrt{2}} & \frac{-(X_{1/2}(2M+1)+X_{2/2}(2M+1))}{\sqrt{2}} \\ \frac{(X_{1/2}(2M)-X_{2/2}(2M))}{\sqrt{2}} & \frac{-(X_{1/2}(2M+1)-X_{2/2}(2M+1))}{\sqrt{2}} \end{bmatrix} \quad (1)$$

• STF coded block2

$$\begin{bmatrix} \frac{X_{1/2}(2M+1)+X_{2/2}(2M+1)}{\sqrt{2}} & \frac{(X_{1/2}(2M)+X_{2/2}(2M))}{\sqrt{2}} \\ \frac{(X_{1/2}(2M+1)-X_{2/2}(2M+1))}{\sqrt{2}} & \frac{X_{1/2}(2M)-X_{2/2}(2M)}{\sqrt{2}} \end{bmatrix} \quad (2)$$

이렇게 부호화된 데이터를 역 푸리에 변환을 한 후 cyclic prefix를 붙여 각각 송신 안테나를 통해 전송한다. 채널의 주파수 응답을 다음과 같이 정의한다.

$$\Lambda^{(\alpha)}(M) = \text{diag}[\lambda_0^{(\alpha)}(M) \quad \lambda_1^{(\alpha)}(M) \quad \Lambda \quad \lambda_{N-1}^{(\alpha)}(M)]$$

여기서  $\lambda_k^{(\alpha)}(M)$ 은  $\alpha$ 번째 송신 안테나를 통해 전송되는 M번째 심볼 중 k번째 부반송파에 실려 전송되는 신호가 겪는 페이딩을 나타낸다. 여기서

$$\Lambda_{1/2}^{(\alpha)}(M) = \text{diag}[\lambda_0^{(\alpha)}(M) \quad \lambda_1^{(\alpha)}(M) \quad \Lambda \quad \lambda_{N/2-1}^{(\alpha)}(M)]$$

$$\Lambda_{2/2}^{(\alpha)}(M) = \text{diag}[\lambda_{N/2}^{(\alpha)}(M) \quad \lambda_{N/2+1}^{(\alpha)}(M) \quad \Lambda \quad \lambda_{N-1}^{(\alpha)}(M)] \quad (3)$$

이라 하고 채널의 주파수 응답이 시간  $2M, 2M+1$ 에서 같다고 가정하고  $\lambda_k^{(\alpha)} = \lambda_k^{(\alpha)}(2M) = \lambda_k^{(\alpha)}(2M+1)$ 라 하면 각각의 송신 안테나로 전송된 신호는 수신 안테나에서 다음 식과 같이 주어진다.

$$Y_{1/2}(2M) = \Lambda_{1/2}^{(1)} \frac{X_{1/2}(2M)+X_{2/2}(2M)}{\sqrt{2}} + \Lambda_{1/2}^{(2)} \frac{X_{1/2}(2M+1)+X_{2/2}(2M+1)}{\sqrt{2}} + W_{1/2}(2M)$$

$$\begin{aligned}
 Y_{2/2}(2M) &= \Lambda_{2/2}^{(1)} \frac{(X_{1/2}(2M) - X_{2/2}(2M))^*}{\sqrt{2}} \\
 &+ \Lambda_{2/2}^{(2)} \frac{(X_{1/2}(2M+1) - X_{2/2}(2M+1))^*}{\sqrt{2}} + W_{2/2}(2M) \\
 Y_{1/2}(2M+1) &= -\Lambda_{1/2}^{(1)} \frac{(X_{1/2}(2M+1) + X_{2/2}(2M+1))^*}{\sqrt{2}} \\
 &+ \Lambda_{1/2}^{(2)} \frac{(X_{1/2}(2M) + X_{2/2}(2M))^*}{\sqrt{2}} + W_{1/2}(2M+1) \\
 Y_{2/2}(2M+1) &= -\Lambda_{2/2}^{(1)} \frac{X_{1/2}(2M+1) - X_{2/2}(2M+1)}{\sqrt{2}} \\
 &+ \Lambda_{2/2}^{(2)} \frac{X_{1/2}(2M) - X_{2/2}(2M)}{\sqrt{2}} + W_{2/2}(2M+1)
 \end{aligned} \tag{4}$$

여기서  $W$  는 잡음 성분을 나타낸다.

수신기에서 채널의 주파수 응답을 정확히 알고 있다고 가정하면 수신신호  $Y$  와 채널의 주파수 응답  $\Lambda$ 의 선형 계산을 통해 다음 식과 같이  $X$ 를 추정함으로써 복호화할 수 있다.

$$\begin{aligned}
 \tilde{X}_{1/2}(2M) &= (\Lambda_{1/2}^{(1)*} Y_{1/2}(2M) + \Lambda_{1/2}^{(2)} Y_{1/2}^*(2M+1))\Gamma_2 \\
 &+ (\Lambda_{2/2}^{(1)} Y_{2/2}^*(2M) + \Lambda_{2/2}^{(2)*} Y_{2/2}(2M+1))\Gamma_1 \\
 \tilde{X}_{2/2}(2M) &= (\Lambda_{1/2}^{(1)*} Y_{1/2}(2M) + \Lambda_{1/2}^{(2)} Y_{1/2}^*(2M+1))\Gamma_2 \\
 &- (\Lambda_{2/2}^{(1)} Y_{2/2}^*(2M) + \Lambda_{2/2}^{(2)*} Y_{2/2}(2M+1))\Gamma_1 \\
 \tilde{X}_{1/2}(2M+1) &= (\Lambda_{1/2}^{(2)*} Y_{1/2}(2M) - \Lambda_{1/2}^{(1)} Y_{1/2}^*(2M+1))\Gamma_2 \\
 &+ (\Lambda_{2/2}^{(2)} Y_{2/2}^*(2M) - \Lambda_{2/2}^{(1)*} Y_{2/2}(2M+1))\Gamma_1 \\
 \tilde{X}_{2/2}(2M+1) &= (\Lambda_{1/2}^{(2)*} Y_{1/2}(2M) - \Lambda_{1/2}^{(1)} Y_{1/2}^*(2M+1))\Gamma_2 \\
 &- (\Lambda_{2/2}^{(2)} Y_{2/2}^*(2M) - \Lambda_{2/2}^{(1)*} Y_{2/2}(2M+1))\Gamma_1
 \end{aligned} \tag{5}$$

여기서  $\Gamma_1 = (|\Lambda_{1/2}^{(1)}|^2 + |\Lambda_{1/2}^{(2)}|^2)$ ,  $\Gamma_2 = (|\Lambda_{2/2}^{(1)}|^2 + |\Lambda_{2/2}^{(2)}|^2)$

이다. 이렇게 조합된 신호  $X$ 는 ML(Maximum Likelihood) 판정을 통해 복호화할 수 있다. 본 절에서 제안한 기법은 ST-OFDM 전송 기법과 같이 시간적으로 인접한 두 OFDM 심볼간에 채널의 변화가 없다고 가정하여 수행되기 때문에 FFT 크기가 작고, 심볼의 길이가 짧고, 최대 도플러 주파수가 적은 경우에는 유효하지만 채널의 시변 정도가 큰 경우에는 심각한 성능 저하가 발생한다. 그러나 서로 다른 2개의 채널 값  $\Lambda^{(1)}$ ,  $\Lambda^{(2)}$ 을 통해 전송된 신호를 이용하여 복호화하는 기존의 ST-OFDM 전

송 기법과는 달리  $\Lambda_{1/2}^{(1)}$ ,  $\Lambda_{2/2}^{(1)}$ ,  $\Lambda_{1/2}^{(2)}$ ,  $\Lambda_{2/2}^{(2)}$ 을 통해 전송된 신호를 이용하여 복호화하므로 기존의 ST-OFDM 전송 기법의 성능을 향상시킬 수 있다. 그러나  $\Lambda_{1/2}^{(a)} = \Lambda_{2/2}^{(a)}$ 인 경우 즉 주파수 다이버시티를 얻을 수 없는 경우에는 기존의 ST-OFDM 전송 기법과 동일한 성능을 갖는다. 식 (4)과 식 (5)로부터  $X$ 와  $X$ 를 다음과 같이 나타낼 수 있다.

$$\begin{aligned}
 \tilde{X}_{1/2}(2M) &= \sqrt{2} \Gamma_1 \Gamma_2 X_{1/2}(2M) \\
 &+ (\Lambda_{1/2}^{(1)*} W_{1/2}(2M) + \Lambda_{1/2}^{(2)} W_{1/2}^*(2M+1))\Gamma_2 \\
 &+ (\Lambda_{2/2}^{(1)} W_{2/2}^*(2M) + \Lambda_{2/2}^{(2)*} W_{2/2}(2M+1))\Gamma_1 \\
 \tilde{X}_{2/2}(2M) &= \sqrt{2} \Gamma_1 \Gamma_2 X_{2/2}(2M) \\
 &+ (\Lambda_{1/2}^{(1)*} W_{1/2}(2M) + \Lambda_{1/2}^{(2)} W_{1/2}^*(2M+1))\Gamma_2 \\
 &- (\Lambda_{2/2}^{(1)} W_{2/2}^*(2M) + \Lambda_{2/2}^{(2)*} W_{2/2}(2M+1))\Gamma_1 \\
 \tilde{X}_{1/2}(2M+1) &= \sqrt{2} \Gamma_1 \Gamma_2 X_{1/2}(2M+1) \\
 &+ (\Lambda_{1/2}^{(2)*} W_{1/2}(2M) - \Lambda_{1/2}^{(1)} W_{1/2}^*(2M+1))\Gamma_2 \\
 &+ (\Lambda_{2/2}^{(2)} W_{2/2}^*(2M) - \Lambda_{2/2}^{(1)*} W_{2/2}(2M+1))\Gamma_1 \\
 \tilde{X}_{2/2}(2M+1) &= \sqrt{2} \Gamma_1 \Gamma_2 X_{2/2}(2M+1) \\
 &+ (\Lambda_{1/2}^{(2)*} W_{1/2}(2M) - \Lambda_{1/2}^{(1)} W_{1/2}^*(2M+1))\Gamma_2 \\
 &- (\Lambda_{2/2}^{(2)} W_{2/2}^*(2M) - \Lambda_{2/2}^{(1)*} W_{2/2}(2M+1))\Gamma_1
 \end{aligned} \tag{6}$$

## 2. L개의 수신 안테나를 갖는 시스템

1절에서는 1개의 수신 안테나를 갖는 STF-OFDM 전송 기법에 대해 기술하였다. 본 절에서는 이를 확장하여 L개의 수신 안테나를 갖는 STF-OFDM 전송 기법에 관해 기술한다. 송신 안테나  $\alpha$ 와 수신 안테나  $\beta$ 사이의 채널 주파수 응답을  $\Lambda^{(\alpha, \beta)}$ 라 하고 수신 안테나  $\beta$ 에서 수신된 신호를  $Y^{(\beta)}$ 라 한다. 그리고 편의를 위해 식 (1)과 식 (2)를 다음과 같이 정의한다.

- STF coded block1

$$\begin{bmatrix} A_{1/2}(2M) & A_{1/2}(2M+1) \\ A_{2/2}(2M) & A_{2/2}(2M+1) \end{bmatrix} \tag{7}$$

- STF coded block2

$$\begin{bmatrix} B_{1/2}(2M) & B_{1/2}(2M+1) \\ B_{2/2}(2M) & B_{2/2}(2M+1) \end{bmatrix} \tag{8}$$

채널의 주파수 응답이 시간  $2M$ ,  $2M+1$ 에서 같다고 가정하고  $\lambda_k^{(\alpha, \beta)} = \lambda_k^{(\alpha, \beta)}(2M) = \lambda_k^{(\alpha, \beta)}(2M+1)$

이라 하면 각각의 송신 안테나로 전송된 신호는 수신 안테나에서 다음 식과 같이 일반화 할 수 있다.

$$Y_F^{(\beta)}(T) = \Lambda_F^{(1,\beta)} A_F(T) + \Lambda_F^{(2,\beta)} B_F(T) + W_F^{(\beta)}(T) \quad (9)$$

여기서  $\beta = 1, 2, \dots, L$ 이고  $F = 1/2, 2/2$ 이며,  $T = 2M, 2M + 1$ 이다. 그리고  $W$ 는 잡음 성분을 나타낸다. 수신기에서 채널의 주파수 응답을 정확히 알고 있다고 가정하면 수신신호  $Y$ 와 채널의 주파수 응답  $\Lambda$ 의 선형 계산을 통해 다음 식과 같이  $X$ 를 추정함으로써 복호화 할 수 있다.

$$\tilde{X}_{1/2}(2M) = \sum_{\beta=1}^L (\Lambda_{1/2}^{(1,\beta)*} Y_{1/2}^{(\beta)}(2M) + \Lambda_{1/2}^{(2,\beta)} Y_{1/2}^{(\beta)*}(2M+1)) \Gamma_2 + \sum_{\beta=1}^L (\Lambda_{2/2}^{(1,\beta)} Y_{2/2}^{(\beta)*}(2M) + \Lambda_{2/2}^{(2,\beta)*} Y_{2/2}^{(\beta)}(2M+1)) \Gamma_1$$

$$\tilde{X}_{2/2}(2M) = \sum_{\beta=1}^L (\Lambda_{1/2}^{(1,\beta)*} Y_{1/2}^{(\beta)}(2M) + \Lambda_{1/2}^{(2,\beta)} Y_{1/2}^{(\beta)*}(2M+1)) \Gamma_2 - \sum_{\beta=1}^L (\Lambda_{2/2}^{(1,\beta)} Y_{2/2}^{(\beta)*}(2M) + \Lambda_{2/2}^{(2,\beta)*} Y_{2/2}^{(\beta)}(2M+1)) \Gamma_1$$

$$\tilde{X}_{1/2}(2M+1) = \sum_{\beta=1}^L (\Lambda_{1/2}^{(2,\beta)*} Y_{1/2}^{(\beta)}(2M) - \Lambda_{1/2}^{(1,\beta)} Y_{1/2}^{(\beta)*}(2M+1)) \Gamma_2 + \sum_{\beta=1}^L (\Lambda_{2/2}^{(1,\beta)} Y_{2/2}^{(\beta)*}(2M) - \Lambda_{2/2}^{(2,\beta)*} Y_{2/2}^{(\beta)}(2M+1)) \Gamma_1$$

$$\tilde{X}_{2/2}(2M+1) = \sum_{\beta=1}^L (\Lambda_{1/2}^{(2,\beta)*} Y_{1/2}^{(\beta)}(2M) - \Lambda_{1/2}^{(1,\beta)} Y_{1/2}^{(\beta)*}(2M+1)) \Gamma_2 - \sum_{\beta=1}^L (\Lambda_{2/2}^{(1,\beta)} Y_{2/2}^{(\beta)*}(2M) - \Lambda_{2/2}^{(2,\beta)*} Y_{2/2}^{(\beta)}(2M+1)) \Gamma_1$$

(10)

여기서  $\Gamma_1$ 과  $\Gamma_2$ 는 다음과 같다.

$$\Gamma_1 = \sum_{\beta=1}^L (|\Lambda_{1/2}^{(1,\beta)}|^2 + |\Lambda_{1/2}^{(2,\beta)}|^2), \Gamma_2 = \sum_{\beta=1}^L (|\Lambda_{2/2}^{(1,\beta)}|^2 + |\Lambda_{2/2}^{(2,\beta)}|^2)$$

(11)

이렇게 추정된 신호  $X$ 는 ML(Maximum Likelihood) 관정을 통해 복호화할 수 있으며 식 (9)와 식 (10)으로부터  $X$ 와  $X$ 를 다음과 같은 관계식으로 나타낼 수 있다.

$$\tilde{X}_{1/2}(2M) = \sqrt{2} \Gamma_1 \Gamma_2 X_{1/2}(2M) + \sum_{\beta=1}^L (\Lambda_{1/2}^{(1,\beta)*} W_{1/2}^{(\beta)}(2M) + \Lambda_{1/2}^{(2,\beta)} W_{1/2}^{(\beta)*}(2M+1)) \Gamma_2 + \sum_{\beta=1}^L (\Lambda_{2/2}^{(1,\beta)} W_{2/2}^{(\beta)*}(2M) + \Lambda_{2/2}^{(2,\beta)*} W_{2/2}^{(\beta)}(2M+1)) \Gamma_1$$

210

$$\tilde{X}_{2/2}(2M) = \sqrt{2} \Gamma_1 \Gamma_2 X_{2/2}(2M) + \sum_{\beta=1}^L (\Lambda_{1/2}^{(1,\beta)*} W_{1/2}^{(\beta)}(2M) + \Lambda_{1/2}^{(2,\beta)} W_{1/2}^{(\beta)*}(2M+1)) \Gamma_2 - \sum_{\beta=1}^L (\Lambda_{2/2}^{(1,\beta)} W_{2/2}^{(\beta)*}(2M) + \Lambda_{2/2}^{(2,\beta)*} W_{2/2}^{(\beta)}(2M+1)) \Gamma_1$$

$$\tilde{X}_{1/2}(2M+1) = \sqrt{2} \Gamma_1 \Gamma_2 X_{1/2}(2M+1) + \sum_{\beta=1}^L (\Lambda_{1/2}^{(2,\beta)*} W_{1/2}^{(\beta)}(2M) - \Lambda_{1/2}^{(1,\beta)} W_{1/2}^{(\beta)*}(2M+1)) \Gamma_2 + \sum_{\beta=1}^L (\Lambda_{2/2}^{(1,\beta)} W_{2/2}^{(\beta)*}(2M) - \Lambda_{2/2}^{(2,\beta)*} W_{2/2}^{(\beta)}(2M+1)) \Gamma_1$$

$$\tilde{X}_{2/2}(2M+1) = \sqrt{2} \Gamma_1 \Gamma_2 X_{2/2}(2M+1) + \sum_{\beta=1}^L (\Lambda_{1/2}^{(2,\beta)*} W_{1/2}^{(\beta)}(2M) - \Lambda_{1/2}^{(1,\beta)} W_{1/2}^{(\beta)*}(2M+1)) \Gamma_2 - \sum_{\beta=1}^L (\Lambda_{2/2}^{(1,\beta)} W_{2/2}^{(\beta)*}(2M) - \Lambda_{2/2}^{(2,\beta)*} W_{2/2}^{(\beta)}(2M+1)) \Gamma_1 \quad (12)$$

#### IV. 모의 실험

본 장에서는 II장에서 기술한 기존의 전송 기법과 장에서 제안한 주파수 다이버시티를 갖는 STF-OFDM 전송 기법을 다양한 환경하에서 컴퓨터 모의 실험을 하고 각각의 성능을 비교 분석하였다. 본 장에서 사용될 전반적인 시스템 환경은 표 1과 같으며 채널 환경은 TU 환경에서 모의 실험을 수행하였다[9].

표 1. 시스템 파라미터

Symbol duration( $T_s$ )	$0.2 \times 10^{-6}$ (s)
FFT Size	N
Cyclic prefix	32
Symbol	4-QAM

그림 5는 2개의 송신안테나와 1개의 수신안테나를 갖는 시스템에서 SNR이 20dB 일 때 FFT 차수와 최대 도플러 주파수에 따른 ST-OFDM과 SF-OFDM의 성능을 비교한 그림이다.  $F_d$ 를 최대 도플러 주파수,  $N$ 을 FFT 차수,  $T_s$ 를 심볼 길이라 하면 ST-OFDM 전송 기법은 정규화된 도플러 주파수  $F_d N T_s$ 가 큰 경우에는 성능이 크게 저하됨을 알 수 있다. 반면에 SF-OFDM 전송 기법은 도플러 주파수에는 거의 영향을 받지 않지만 FFT 차수에 큰 영향을 받는데 이는 FFT 차수가 작아지면 채널의 주파수 응답에 대한 분해능이 저하되므로

$\lambda_{2k}^{(a)}(M) = \lambda_{2k+1}^{(a)}(M)$  라는 가정에 큰 오차가 존재하기 때문이다. 따라서  $F_d NT_s$ 가 작아 채널의 시변 정도가 작은 경우에는 STF-OFDM 전송 기법이 유효하나 시변 정도가 크고 FFT 크기가 큰 경우에는 SF-OFDM 전송 기법이 유효함을 알 수 있다.

그림 6과 그림 7은 2개의 송신 안테나와 1개의 수신 안테나를 갖는 시스템에서 FFT 차수가 128일 때와 256일 때의 STF-OFDM 전송 기법과 SF-OFDM 전송 기법, 그리고 본 논문에서 제안한 주파수 다이버시티를 이용한 STF-OFDM 전송 기법의 성능을 비교한 그림이다. 그림 6과 그림 7을 통해 FFT 차수나 최대 도플러 주파수에 관계없이 STF-OFDM 전송 기법보다 STF-OFDM 전송 기법이 우수함을 알 수 있다. 이는 STF-OFDM 전송 기법이 ST-OFDM 전송 기법과 같이 시간 영역에서 인접한 채널의 주파수 응답이 같다는 가정하에서 부호화되기 때문에 시변 정도가 커짐에 따라 ST-OFDM 전송 기법과 같이 성능 저하가 발생하지만, ST-OFDM 전송 기법은 서로 다른 값을 갖는 2개의 채널을 통해 전송된 신호를 이용해서 하는데 반해 STF-OFDM 전송 기법은 식 (5)와 같이 서로 다른 값을 갖는 4개의 채널  $\Lambda_{1/2}^{(1)}, \Lambda_{2/2}^{(1)}, \Lambda_{1/2}^{(2)}, \Lambda_{2/2}^{(2)}$ 을 통해 전송된 신호를 이용하여 신호를 복호화함으로써 다이버시티 효과를 얻을 수 있기 때문이다. 그림 8은 2개의 송신 안테나와 2개의 수신 안테나로 이루어진 시스템의 성능을 비교한 그림으로 본 논문에서 제시한 STF-OFDM 전송 기법의 성능이 우수함을 알 수 있다.

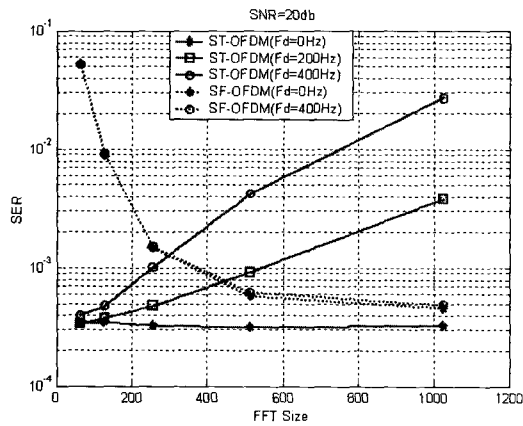


그림 5. FFT 크기와 최대 도플러 주파수에 따른 STF-OFDM과 SF-OFDM의 성능 비교(2Tx-1Rx)

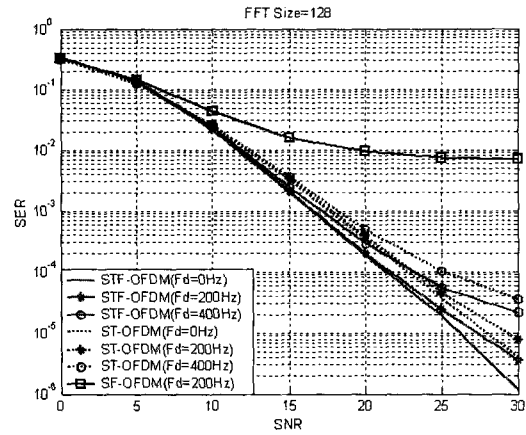


그림 6. STF-OFDM과 ST-OFDM의 심볼 오류율(2Tx-1Rx)

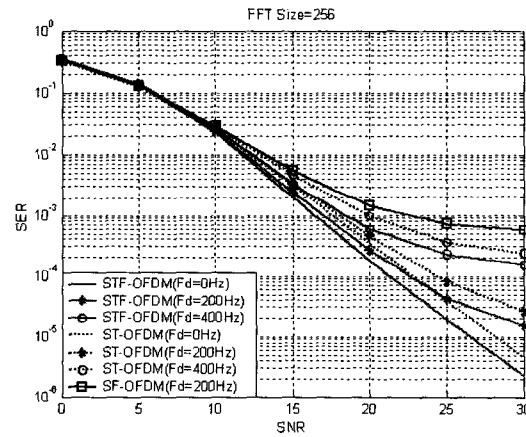


그림 7. STF-OFDM과 ST-OFDM의 심볼 오류율(2Tx-1Rx)

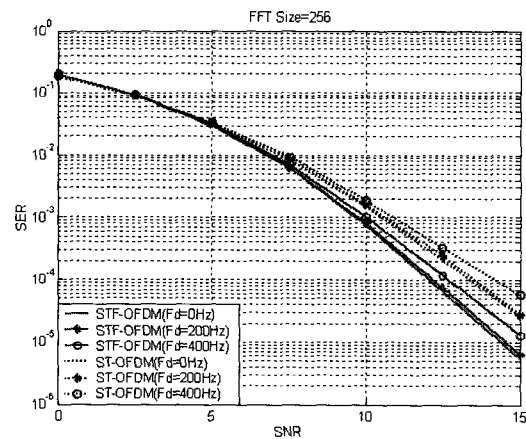


그림 8. STF-OFDM과 ST-OFDM의 심볼 오류율(2Tx-2Rx)

V. 결 론

본 논문에서 ST-OFDM 전송 기법과 같이 시간적으로 인접한 두 OFDM 심볼간에 채널의 변화가 없다는 가정하에 시간 영역에서는 인접한 심볼을 부호화하고 주파수 영역에서는 서로 떨어진 심볼간에 부호화하여 주파수 다이버시티 효과를 얻을 수 있는 STF-OFDM 전송 기법을 제안하였다.

ST-OFDM 전송 기법과 SF-OFDM 전송 기법은 OFDM 시스템과 채널 환경에 따라 성능에 큰 차이를 보이는데, FFT 차수가 작고 채널의 시변 정도가 크지 않은 경우에는 ST-OFDM 전송 기법이 SF-OFDM 전송 기법보다 유효하다. 따라서 이와 같이 ST-OFDM 전송 기법이 유효한 환경에서는 본 논문에서 제안한 STF-OFDM 전송 기법을 사용할 때 가장 우수한 성능을 보이는 것을 알 수 있다. 이는 STF-OFDM 전송 기법이 기존의 ST-OFDM 전송 기법과 동일한 가정하에 부호화를 수행하지만 주파수 영역에서의 부호화 과정을 추가함으로써 주파수 다이버시티를 얻을 수 있기 때문이다.

참 고 문 헌

[1] R. V. Nee and R. Prasad, *OFDM FOR WIRELESS MULTIMEDIA COMMUNICATIONS*, Artech House, 2000.  
 [2] J. Heiskala and J. Terry, *OFDM Wireless LANs: A Theoretical and Practical Guide*, SAMS, 2001.  
 [3] S. M. Alamouti, "A simple transmitter diversity scheme for wireless communications," *IEEE J. Select. Areas Commun.*, vol. 16, pp. 1451-1458, Oct. 1998.  
 [4] V. Tarokh, H. Jafarkhani, and A. R. Calderbank, "Space-time block codes from orthogonal designs," *IEEE Trans. Inform. Theory*, vol. 45, pp. 1456-1467, July 1999.  
 [5] V. Tarokh, H. Jafarkhani, and A. R. Calderbank, "Space-time block codes for wireless communications: performance results," *IEEE J. Select. Areas Commun.*, vol. 17, pp. 451-460, Mar. 1999.  
 [6] K. F. Lee and D. B. Williams, "A space-time coded transmitter diversity technique for

frequency selective fading channels," *IEEE Sensor Array and Multichannel Signal Processing Workshop*, pp. 149-152, Cambridge, MA, Mar. 2000.

[7] R. S. Blum, Y. Li, J. H. Winters, and Q. Yan, "Improved space-time coding for MIMO-OFDM wireless communications," *IEEE Trans. Commun.*, vol. 49, pp. 1873-1878, Nov. 2001.  
 [8] K. F. Lee and D. B. Williams, "A space-frequency transmitter diversity technique for OFDM system," *IEEE GLOBECOM 2000*, vol. 3, pp. 1473-1477, San Francisco, USA, Nov. 2000.  
 [9] M. Ptzold, *MOBILE FADING CHANNELS*, WILEY, 2000.

박 상 순(Sang-Soon Park)

정회원

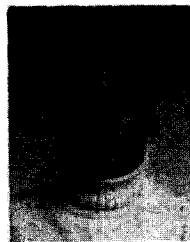


1997년 2월 : 전북대학교 전자공학과 졸업  
 2000년 2월 : 전북대학교 전자공학과 석사  
 2000년 3월~현재 : 전북대학교 전자공학과 박사과정

<주관심분야> 신호처리, OFDM 시스템.

황 호 선(Ho-Seon Whang)

정회원



1996년 2월 : 순천대학교 전자공학과 졸업  
 1998년 2월 : 전북대학교 전자공학과 석사  
 1998년 3월~현재 : 전북대학교 전자공학과 박사과정

<주관심분야> 신호처리, OFDM 시스템.

백 흥 기(Heung-Ki Baik)

한국통신학회논문지 제 25권, 제 8B호 참조