

돔 유리를 이용한 위치이동 다중화 홀로그램 정보저장장치용 서보 컨트롤

김성필 · 송석호[†] · 오차환 · 김필수

한양대학교 물리학과 마이크로 광학 국가지정연구실

④ 133-791 서울특별시 성동구 행당동 17

김지덕 · 이홍석

삼성전자(주) 종합기술원

④ 440-600 경기도 수원시 수원우체국 사서함 111

(2003년 7월 24일 받음, 2003년 12월 12일 수정본 받음)

위치이동 다중화 홀로그램 정보저장장치에서, 돔 형태(dome-type) 유리를 이용한 서보 컨트롤 방법을 제안하였다. 5개의 2차원 데이터를 재생효율 균일도 5% 이내로 위치이동 다중화 기록을 한 후, 직경이 25.4 mm 이고 두께가 1 mm 인 돔 유리를 사용하여, 재생 시에 발생하는 홀로그램 디스크의 기울어짐 각도오차가 $\pm 0.2^\circ$, 위치오차 $\pm 50 \mu\text{m}$ 인 경우에 대해서도 정확한 오차보정이 가능함을 실험적으로 검증하였다. 돔 유리를 이용하는 방식은 기존에 제안된 평판유리를 이용하는 방식[김성필 외, 한국광학회지, Vol. 14, No. 1, pp. 58-64, 2003]에 비해 구동이 간편하기 때문에, 서보 컨트롤을 위한 광 픽업 장치를 간단하고 작은 규모로 모듈화 하는데 매우 유용하다.

주제어 : holographic data storage, optical servo control, optical pickup, shift multiplexing.

I. 서 론

홀로그램을 이용한 정보저장장치는 메모리 용량의 대규모화 및 입출력 속도의 고속화를 위해 데이터의 기록 및 재생 시에 체적 홀로그램(volume hologram) 원리를 이용하는 페이지 지향적인 메모리(page-oriented memory) 장치이다. 홀로그램 정보저장은 입출력 방식으로 병렬 데이터 처리방식을 사용하므로 근본적으로 입출력 속도를 1 Gbps 이상으로 초고속화 할 수 있고, 기계적인 구동 부를 배제한 시스템이 가능하여 데이터 접근 시간도 $10 \mu\text{s}$ 이하로 매우 빠르다. 또한, 데이터 저장밀도 면에서도 3차원 기록 및 재생이 가능하므로 이론적으로 1Tbits/cm^3 의 초고밀도화가 가능하다. 이와 같이 홀로그램 정보저장장치는 정보저장장치가 갖추어야 할 위의 세 가지 핵심적인 특징들을 모두 갖추고 있으므로, 향후 고도 정보화 사회에 필연적으로 수반될 초고속 대용량 저장장치에 가장 부합되는 차세대 대용량 정보저장매체로 주목을 받고 있다.^[1,2] 그러나 현재까지 이러한 홀로그램 정보저장장치를 구현하기 위한 핵심적 부분인 광학 픽업 모듈(optical pickup module)의 개발은 시작단계이며, 재생 시 에러보정용 서보 컨트롤(servo control) 방식 또한 국제적으로 정해진 바가 없이 연구 개발 단계이다.

홀로그램 정보저장장치에서 데이터의 저장밀도를 높이기 위하여 주로 사용하게 되는 다중화 방법에는, 구면 기준 빔(spherical reference-beam)을 사용하여 기준 빔이 입사하는 위치를 조금씩 바뀌가며 기록하는 위치이동 다중화(shift-multiplexing) 방식과, 평면 기준 빔(plane reference-beam)을

사용하여 기준 빔의 입사각을 변화시켜 기록하는 각도 다중화(angle-multiplexing) 방식이 있다.^[3,4] 홀로그램 재생 시에는 기록할 때와 정확히 같은 위치와 각도로 기준 빔이 저장매체면에 입사해야 만이, 재생되는 홀로그램의 데이터 픽셀들은 검출기 픽셀들에 정확히 일치하여 검출된다. 그러나, 저장매체가 여러 가지 기계적인 요인에 의해 변위가 발생하던 원래의 검출기 픽셀 위치로부터 벗어나 검출되어 올바른 데이터 재생이 되지 못하고 에러를 유발하게 된다. 예를 들어 임의 추출방식(random access)인 현재의 CD와 같은 모양으로 홀로그램 정보저장장치를 구성한다면^[5,6] 디스크 및 회전 모터(spindle motor)의 요동에 의해서 재생되는 홀로그램 데이터 이미지는 원래 재생되어야 하는 위치에서 벗어나게 된다. 재생 오차를 보정해 재생 데이터 이미지를 원래의 자리로 되돌려 데이터 픽셀들이 정확히 검출기 픽셀에 위치(pixel matching)하도록 재생시의 기계적 오차를 보정해야 한다.^[7,8] 즉, 기록된 정보의 재생 시 발생하는 오차를 정확하게 검출하여 재생 빔의 입사 위치나 입사 각도를 실시간으로 조정하는 오차 보정용 서보 컨트롤 기능이 필요하다. 이와 같은 정보 다중화 및 서보 컨트롤 기능은 주로 AOM(acoustic-optic modulator)이나 거울(galvano-mirror)을 이용하여 기준 빔을 제어하는 방법들이 제안되었다.^[9,10] 최근에는 보다 간편한 방법으로서 평판유리를 사용한 위치이동 다중화 및 서보 방법이 제안된 바 있다.^[11] 기준 빔이 진행하는 광축 상에 $\sim 1 \text{mm}$ 두께의 작은 평판유리를 배치하여, 유리판이 x축과 y축을 중심으로 회전함에 따라 기준 빔의 입사위치가 xy 평면상에서 수평 이동하는 방식으로, 기존의 AOM 등을 이용하는 방법에 비해 픽업 모듈을 매우 작고 경제적으로 모듈화 할 수 있다는 장점을 갖고 있다.

[†]E-mail: shsong@hanyang.ac.kr

본 논문에서는, 위에 언급된 평판유리 대신 돔 형태(dome-type) 유리를 이용하는 위치이동 다중화용 서보 컨트롤 방법을 제안하고자 한다. 돔 형태 유리란 속이 빈 유리공의 일부를 잘라낸 모양을 갖는 유리를 말한다. 기존의 평판유리를 이용하는 방식에서는 양 면이 평행한 유리판이 x축과 y축을 중심으로 회전하는데 반하여,^[11] 돔 유리를 이용하는 경우는 유리가 xy 평면상에서 옆으로 이동하게 된다. 즉, 기존의 CD용 서보 컨트롤에서 픽업용 렌즈가 회전되지 않고 평면상에서만 위치가 이동되어 정확한 재생신호를 얻는 방법과 매우 유사하다. 따라서, 돔 유리를 이용하는 위치이동 다중화용 서보 방법은 현재 CD와 같은 광 저장 픽업장치에서 사용되는 상용화 기술을 홀로그래프 정보저장장치에 그대로 적용할 수 있다는 장점을 갖는다. 제안된 방식의 검증용 위해, 5개의 50×50 픽셀로 된 2차원 데이터를 위치이동 다중화 방법으로 저장하고, 직경이 25.4 mm이고, 두께가 1 mm인 돔 유리를 이용한 서보 컨트롤 광학계를 구성하였다. 재생 시에 발생하는 홀로그래프 디스크의 기울어짐 각도오차가 ±0.2°, 위치오차 ±50 μm인 경우에 대해, 제안된 서보 컨트롤 방식이 정확하게 이들 오차를 보정할 수 있음을 실험적으로 보였다.

II. 돔 유리를 이용한 위치 다중화용 서보 컨트롤

그림 1은 돔 유리를 이용한 위치 다중화와 서보 컨트롤을 하는 홀로그래프 정보저장장치를 나타낸 것이다. 데이터의 기록 및 재생 방식을 살펴보면 다음과 같다. 위치 다중화에 의해 디스크에 데이터가 저장되는 과정은 신호 빔 S(signal-beam)과 기준 빔 R(reference-beam) 간의 간섭에 의해 생성되는 홀로그래프가 디스크가 회전하는 동안 일정한 간격마다 기록되는 방식에 의해 이루어진다. 하나의 홀로그래프가 저장되는 면적은 대략 직경이 1 mm 이하이고 홀로그래프 간의 위치 이동 거리는 수십 μm 정도로써, 위치 다중화에서의 최소 이동 거리는 홀로그래프 기록용 매체인 디스크의 두께가 증가할수록 줄어든다.^[12]

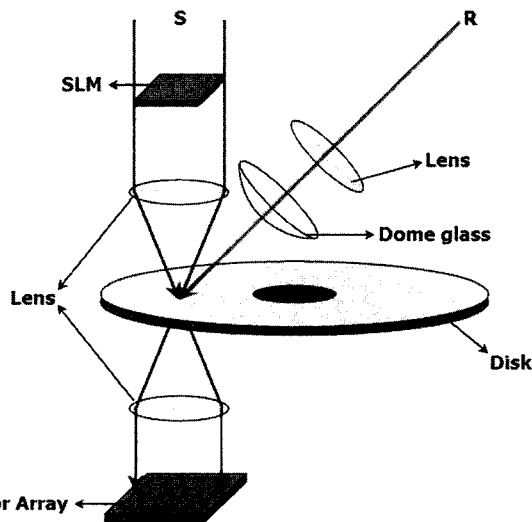


그림 1. 돔 형태 유리를 이용한 위치 다중화 방식의 홀로그래프 정보 저장장치.

그림 1에서, 신호 빔 S는 기록하고자 하는 데이터가 입력된 SLM(spatial light modulator)을 지난 후 렌즈에 의해 디스크 면에 푸리에 변환(Fourier transform)되고, 기준 빔 R은 렌즈 및 돔 유리를 통과한 후 디스크 면상의 국소 면적에 수렴되어, 신호 빔과 간섭에 의해 홀로그래프를 생성한다. 데이터를 기록하는 동안은 돔 유리는 아무런 역할도 하지 않는다. 반면에, 특정 위치의 홀로그래프로부터 기록정보를 재생할 때는 돔 유리가 매우 중요한 역할을 한다. 재생 시 신호 빔은 차단되고 기준 빔 만이 홀로그래프에 입사된다. 디스크로부터 재생된 빔은 디스크와 검출기(detector array) 사이에 놓인 렌즈에 의해 역 푸리에 변환(inverse Fourier transform)되어 원래의 기록된 2차원 정보형태로 검출기에 수렴된다. 기준 빔을 홀로그래프이 저장된 특정한 위치에 매우 정확하게 입사시켜야 만이 재생된 정보의 픽셀 어레이와 검출기의 픽셀 어레이를 일치시켜, 픽셀 어긋남 에러가 없는 정확한 정보를 읽어낼 수 있다. 그러나, 재생하는 동안 디스크의 요동 등 여러 가지 기계적인 요인이 발생하게 되는데, 이를 보정하기 위한 기록 빔의 입사위치 제어 기능인 서보 컨트롤 기능은 광 픽업 모듈에 있어서 필수기능이라 하겠다. 그림 1의 제안된 장치에서는 돔 유리가 이러한 서보 컨트롤 기능을 수행하는 핵심 부품이 된다.

그림 2는 돔 유리를 이용한 서보 컨트롤 방법의 개념도로서, 기준 빔이 렌즈와 돔 유리를 지난 후 디스크 면(focal plane)으로 수렴하는 과정을 개략적으로 보여준다. 돔 유리는 속이 빈 유리공의 일부를 잘라낸 모양을 갖는 유리판을 말하는데, 그림 3과 같이 두께가 일정한 모양을 갖는다. 그림 2(a)에서와 같이 렌즈의 중심축과 돔 유리의 중심축이 일치하면, 기준 빔은 광축(점선) 상에 수렴되게 된다. 그러나, 그림 2(b) 혹은 2(c)와 같이 돔 유리가 광축에 대해 수직면 상에서 상하좌우

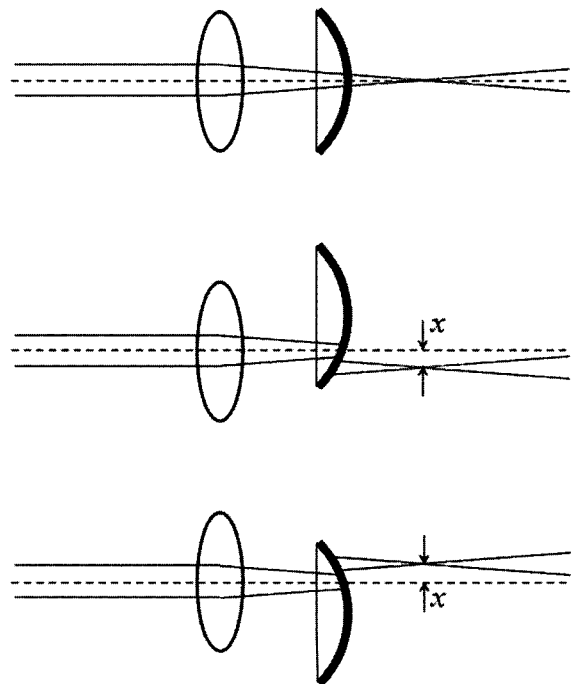


그림 2. 돔 형태 유리를 이용하여 기준 빔의 수렴위치를 이동시키는 원리.

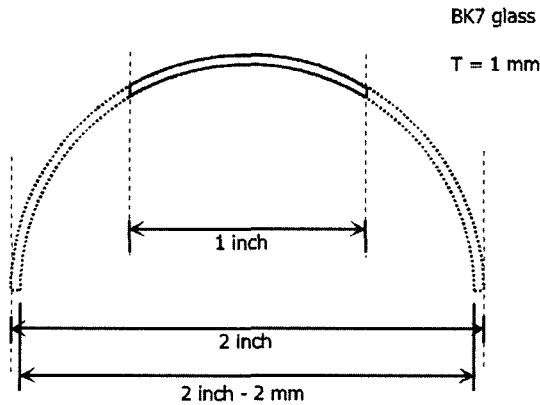


그림 3. 돔 형태 유리의 단면도.

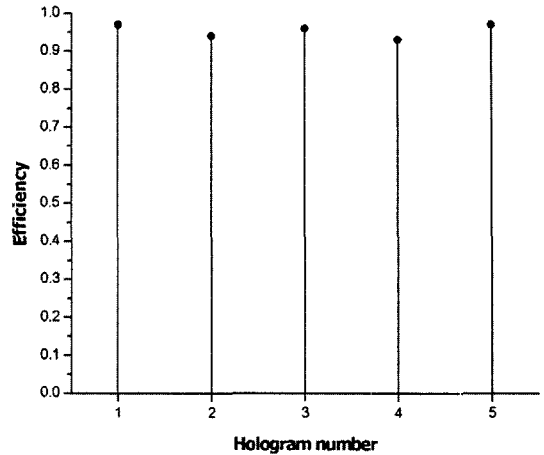


그림 4. 위치이동 다중화하여 기록된 5개의 홀로그램 데이터 재생 효율.

방향으로 이동하게 되면, 기준 빔의 진행방향은 변하지 않으나 수렴하는 위치가 돔 유리가 움직인 방향의 반대 방향으로 x 만큼 이동하게 된다. 따라서, 돔 유리가 평면상에서 이동함에 따라 기준 빔은 디스크 면에 입사하는 각도를 그대로 유지한 채로 입사 위치만을 평행하게 이동하게 된다.

실험에 사용된 돔 유리는 직경이 25.4 mm이고 두께가 1 mm, 굴절률이 1.52($\lambda = 532 \text{ nm}$)이었다. 유리판을 지나는 기준 빔의 직경은 1 mm 정도로서 돔 유리의 곡률반경(25.4 mm)에 비해 매우 작으므로, 돔 유리판 일부분을 지나가는 기준 빔은 기울어져 있는 평판유리를 지나가는 경우와 거의 유사한 광경로를 갖는다고 가정할 수 있다. 두께가 t 이고 굴절률이 n 인 평판유리가 광축에 대해 θ 만큼 기울어져 있다면, 기준 빔의 이동 변위 x 는 다음과 같다.^[13]

$$x = \frac{t \sin \left[\theta - \sin^{-1} \left(\frac{\sin \theta}{n} \right) \right]}{\cos \left[\sin^{-1} \left(\frac{\sin \theta}{n} \right) \right]} \quad (1)$$

돔 유리의 반경이 r 이라 할 때, 입사하는 기준 빔에 대해 θ 만큼 유리판이 기울어져 있는 것 같은 효과를 내기 위해서는 돔 유리의 중심축을 광축으로부터 $r \sin \theta$ 만큼 이동시켜야 한다.

III. 실험 및 논의

본 실험에서는 홀로그램 저장매체로는 광감성 폴리머 디스크(제조: Aprilis inc.; 지름: 12 cm; 폴리머 두께: 100 μm)를 사용하였으며,^[14] 파장이 532 nm인 레이저를 사용하여 5개의 2차원 데이터를 디스크 회전하면서 200 μm 씩 위치이동 다중화하여 기록하였다. 기록시 사용된 푸리에 변환 렌즈의 초점 거리는 200 mm, 기준빔의 F-수는 25, 그리고 기준빔과 신호 빔이 이루는 각도는 약 30도 정도 이었다. 하나의 홀로그램이 차지하는 면적은 직경이 1 mm이었다. 그림 4는 개개의 저장된 홀로그램으로부터 얻은 최대 재생효율을 측정한 결과로서, 재생효율의 균일도가 5% 이내로 기록되어 있음을 알 수 있다. 기록된 개개의 데이터는 그림 5에 보이는 바와 같은 0과 1을

Error	(a) without servo control	(b) with servo control
-0.2°		
+0.2°		
-50 μm		
+50 μm		

그림 5. 디스크의 기울어짐 오차($\pm 0.2^\circ$)와 중심 어긋남 오차($\pm 50 \mu\text{m}$)가 있을 때, (a) 서보 컨트롤을 하지 않았을 때의 홀로그램 재생상과 (b) 돔 형태 유리를 조절하여 서보 컨트롤을 하였을 때의 홀로그램 재생상.

나타내는 50×50 픽셀로 된 2차원 패턴으로서 하나의 픽셀 크기는 50 μm×50 μm이며, 빔 프로젝터에서 사용되고 있는 액정 SLM(800×600 pixels)을 사용하여 입력하였다.

본 논문에서 제안된 돔 유리를 이용한 서보 컨트롤 기능을 검증하기 위해, 기록된 홀로그래프의 재생 시에는 실제 발생할 수 있는 대표적인 기계적 어려움인 디스크의 기울어짐(tilt error)이나 디스크의 중심 어긋남(run-out error)을 임의로 주었다. 그림 5(a)는 디스크의 에러를 보정하기 위한 서보 컨트롤을 하지 않고, 즉, 그림 2(a)에서와 같이 돔 유리를 기록 시와 동일한 원래의 위치에 그대로 둔 상태에서 검출기에서 읽어진 재생 결과사진이다. ±0.2° 디스크 기울어짐 에러와 ±50 μm 중심 어긋남 에러에 의해, 재생 상이 검출기의 픽셀 어레이와 일치하지 않고 좌측 또는 우측으로 이동하여, 그림 5(a)서와 같이 재생오차(좌·우의 검은 부분)가 발생하였다. 재생 상의 픽셀 어레이와 검출기 픽셀 어레이 간의 일치 정도는, 저장 데이터에 첨부된 컨트롤 비트와 사분면 검출기(quadrant detector)를 사용하여 측정하였으며,^[11] 이를 서보 컨트롤을 위한 재생 오차신호로 사용하였다. 그림 5(b)는 이러한 재생 오차를 보정하기 위해, 그림 2(b) 또는 2(c)와 같이 돔 유리를 조절하여 서보 컨트롤을 한 후 얻어진 재생 결과사진이다. 돔 유리를 수 mm 정도의 범위에서 수평 이동하는 서보 컨트롤에 의해 그림 5(a)에 나타난 재생 상과 검출 간의 불일치가 보정되어 재생오차가 제거되었으며, 재생 상이 변형되거나 찌그러지는 경향 없이 원래의 위치로 되돌아 간 것을 볼 수 있다.

식 (1)에서 보면 돔 유리의 두께가 얇을수록 기준 빔의 이동변위를 세밀하게 조절할 수 있으므로 보다 정밀하게 오차를 보정할 수 있으며, 유리의 두께가 두꺼울수록 보다 넓은 범위의 디스크 오차를 보정할 수 있다. 그러나, 유리의 두께가 증가할수록 광축에 대해 수직과 수평, 두 평면에 대해 서로 초점거리가 달라지는 비점수차(astigmatism) 또한 발생하여 재생 상이 찌그러질 수 있다. 기준 빔이 돔 유리와 만나는 부분의 입사각을 θ 라 하고 광축을 z축이라 하면, xz 평면(sagittal plane)과 yz 평면(tangential plane)에서의 초점거리가 유리판이 없는 경우의 초점거리에서 각각 벗어난 거리 d_x , d_y 는 호이겐스의 원리(Huygens' principle)와 스넬의 법칙(Snell's law)에 의해 다음과 같이 구해진다.^[15]

$$d_x = \frac{tn^2(1 - \sin^2\theta)}{(n - \sin^2\theta)^{3/2}} \quad (2)$$

$$d_y = \frac{t}{(n^2 - \sin^2\theta)^{1/2}} \quad (3)$$

따라서, 비점수차 정도를 의미하는 두 평면에서의 초점거리 d_x 와 d_y 간의 차이 d_{xy} 는 다음과 같다.

$$d_{xy} = \frac{t(n^2 - 1)\sin^2\theta}{(n - \sin^2\theta)^{3/2}} \quad (4)$$

한 예로, $t = 1 \text{ mm}$, $n = 1.52$, $\theta = 10^\circ$ 인 경우, 돔 유리는 광축에 대해 4.4 mm 정도 이동하게 되며, 이때의 초점거리 차이는 수식 (4)에 의해 $d_{xy} = 11.5 \mu\text{m}$ 가 된다. 이러한 비점수차

가 재생상을 왜곡시키는 정도를 광학계 설계 프로그램(CODE V)으로 실제 계산하여보면, 수차가 없는 경우에 비해 0.03% 정도로 미약한 영향을 주었다. 일반적으로 위치이동 다중화를 이용한 홀로그래프 정보저장의 경우에서는 오차보정을 위한 기준 빔의 이동거리는 저장 시 다중화 되었던 개개의 홀로그래프 간 거리보다는 작다. 따라서, 홀로그래프 저장용 디스크의 두께가 수십 μm인 경우에서는 다중화 홀로그래프 간 거리가 ~100 μm 정도이므로, 대부분의 경우에 대해 돔 유리에 의한 재생 상의 왜곡은 무시할 수 있다.

IV. 결 론

기준 빔을 렌즈를 이용해 국소 면적에 수렴시켜 위치이동 다중화를 하는 홀로그래프 정보저장장치에서, 정보 재생을 위한 기준 빔의 광 경로상에 돔 형태 유리를 사용하는 새로운 서보 컨트롤 방법을 제안하였다. 돔 유리를 광축에 대해 수직인 면 상에서 움직여 기준 빔의 횡적 변위를 미세 조절함으로써, 디스크의 기계적인 어려움에 따른 재생오차를 보정할 수 있음을 실험적으로도 검증하였다. 기존의 AOM이나 거울을 사용하는 방식과는 달리, 광축 상에 작고 얇은 유리만을 사용하여도 실제 발생할 수 있는 재생오차인 디스크의 기울어짐이나 디스크의 중심 어긋남 등의 에러를 대부분 보정할 수 있었다. 따라서, 기존의 CD에서 사용되고 있는 서보 컨트롤 픽업모듈과 매우 유사한 광학계로 위치이동 다중화 홀로그래프 저장장치용 픽업모듈을 구성할 수 있을 것으로 기대된다.

감사의 글

본 연구는 산업자원부의 차세대 신기술개발사업의 일환인 차세대 대용량 정보저장장치의 개발(00008145) 중 삼성전자(주) 종합기술원의 위탁연구로 수행되었음.

참고문헌

- [1] M. Haw, "Holographic data storage: The light fantastic," *Nature*, vol. 422, pp. 556-558, 2003.
- [2] 우리나라에서도 산학연 콘소시움 형태로 산업자원부 지원 차세대 신기술 과제인 "차세대 대용량 정보저장장치의 기술개발"에 관한 연구가 2000년도부터 총 9년 과제로 진행되고 있음.
- [3] G. Barbastathis, M. Levene, and D. Psaltis, "Shift multiplexing with spherical reference waves," *Applied Optics*, vol. 35, no. 14, pp. 2403-2417, 1996.
- [4] F. H. Mok, "Angle-multiplexed storage of 5000 holograms in lithium niobate," *Optics Letters*, vol. 18, no. 11, pp. 915-917, 1993.
- [5] Hsin-Yu Sidney Li and Demetri Psaltis, "Alignment sensitivity of holographic three-dimensional disks," *Journal of the Optical Society of America A*, vol. 12, no. 9, pp. 1902-1912, 1995.
- [6] Allen Pu and Demetri Psaltis, "High-density recording in photopolymer-based holographic three-dimensional disks,"

- Applied Optics*, vol. 35, no. 14, pp. 2389-2398, 1996.
- [7] R. M. Shelby, D. A. Waldman, and R. T. Ingwall, "Distortion in pixel-matched holographic data storage due to lateral dimensional change of photopolymer storage media," *Optics Letters*, vol. 25, no. 10, pp. 713-715, 2000.
 - [8] Geoffrey W. Burr, "Holographic data storage with arbitrarily misaligned data storage," *Optics Letters*, vol. 27, no. 7, pp. 542-544, 2002.
 - [9] Ian McMichael, William Christian, David Pletcher, Tallis Y. Chang, and John H. Hong, "Compact holographic storage demonstrator with rapid access," *Applied Optics*, vol. 35, no. 14, pp. 2375-2379, 1996.
 - [10] Gan Zhou, "Method and system to align holographic images," U. S. Patent 5982513, 1999.
 - [11] 김성필, 송석호, 오차환, 김필수, 김지덕, 이홍석, "디스크 형 홀로그램 정보저장장치를 위한 광축상 서보 컨트롤," 한국광학회지, vol. 14, no. 1, pp. 58-64, 2003.
 - [12] Gregory J. Steckman, Allen Pu, and Demetri Psaltis, "Storage density of shift-multiplexed holographic memory," *Applied Optics*, vol. 40, no. 20, pp. 3387-3394, 2001.
 - [13] Eugene Hecht and Alfred Zajac, *Optics* (Addison-Wesley, 1987), Chapter 4.
 - [14] http://www.aprilisinc.com/holographic_media_product_specifications.htm.
 - [15] David C. Hanna, "Astigmatic Gaussian beams produced by axially asymmetric laser cavities," *IEEE Journal of Quantum Electronics*, vol. QE-5, no. 10, pp. 483-488, 1969.

Servo control for shift-multiplexed holographic data storage by using a dome-type glass

Sungphil Kim, Seok Ho Song[†], Cha-Hwan Oh, and Pill-Soo Kim

Micro Optics National Research Laboratory, Department of Physics, Hanyang University, Seoul 133-791, KOREA

[†]*E-mail: shsong@hanyang.ac.kr*

Jideog Kim and Hong-Seok Lee

Samsung Advanced Institute of Technology, P.O. Box 111, Suwon 440-600, KOREA

(Received September 23, 2003, Revised manuscript December 2, 2003)

We propose a servo control method using a dome-type glass in shift-multiplexed holographic data storage. We first store five 2-D data by shift-multiplexing in a holographic disk with 5% variation in their diffraction efficiencies. During read-out of the stored data, the servo control using the dome glass correctly compensates mechanical errors of the disk; tilt error of $\pm 0.2^\circ$ and run-out error of $\pm 50 \mu\text{m}$. Use of the dome-type glass in servo control makes a pickup module more compact in size and easier to control than the previous method using parallel glass plate [Sungphil Kim, *et al.*, *Hankook Kwanghak Hoeji*, Vol. 14, No. 1, pp. 58-64, 2003].

OCIS codes : 210.2860, 090.4220.