

스크롤 압축기 윤활시스템의 수치해석과 실험

이진갑[#], 김종봉^{*}

Numerical Simulation and Experimental Studies on Lubricating System of Scroll Compressor

Jin Kab Lee[#] and Joung Bong Kim^{*}

ABSTRACT

Experiment and analytical studies on the oil supply characteristics of scroll compressor have been presented. For a scroll compressor, oil supply system consisting of individual lubricating element such as pumps, oil passages and sliding surfaces has been modeled by equivalent electric circuit. By solving the closed network equations of the model, oil flow rates at various lubrication elements could be obtained. Total amount of the oil flow rate drawn into the shaft has been measured and compared reasonably well with the prediction by the numerical simulation.

Key Words : Lubrication(윤활), Oil supply system(오일 공급시스템), Scroll Compressor(스크롤 압축기)

기호설명

A = Area
 c = Bearing clearance
 C_v = Discharge coefficient
 D = Bearing diameter
 F = Correction factor for resistance
 H = Height
 L = Bearing length
 N = RPS
 p = Pressure
 Q = Volume flow rate
 R = Resistance
 r = Radius

T = Temperature
 u_v = Drag velocity
 δ = Thrust bearing clearance
 ε = Bearing eccentricity
 μ = Viscosity
 ω = Angular velocity
 - Subscripts -
 E = Euler
 g = Groove
 JB = Journal bearing
 m = Maximum
 p = Pressure-driven

^{††} 접수일: 2003 년 5 월 12 일; 게재승인일: 2003 년 11 월 14 일
[#] 경기공업대학 자동화시스템과
 Email ljk@kinst.ac.kr Tel. (031) 496-4729
^{*} LG 전자 디지털 어플라이언스 사업본부 연구소

S = Side leakage

sb = Slide Bush

TB =Thrust bearing

vp =Viscous pumping

1. 서론

스크롤 압축기가 1983년에 상용화된 이후 타 압축기에 비해 고효율, 저소음의 장점을 가지고 있어 적용범위가 확대되고 수요가 급격히 증대되고 있다. 최근에는 스크롤 압축기에서 신뢰성 확보와 성능을 증가시키기 위해 윤활 시스템의 규명은 다른 압축기에서와 같이 중요한 과제로 되어 여러 연구가 수행되고 있다.

스크롤 압축기 설계 시 각 부재의 윤활을 위해 오일통로와 오일을 공급하는 오일 펌프 등에 대한 검토를 하여 적당량의 오일이 압축기 내에서 순환될 수 있도록 하는 것이 필요하다. 오일은 각 부재에 공급되어 원활한 운동을 보장하고 냉각의 역할 뿐 아니라 압축실에 들어가서 압축가스의 누설을 방지하는 역할을 한다. 오일 공급 장치의 최적화를 통해 각 부재와 압축실에 적당량의 오일을 지속적으로 공급하는 것이 압축기의 성능 향상뿐 아니라 신뢰성 확보를 위해 중요한 과제이다.

공조용 밀폐형 압축기에 대해 오일 급유시스템을 구성하는 각 윤활 요소에 대해 여러 연구가 수행되어 왔다. 로터리 압축기의 총 급유량과 윤활 요소에 오일 급유량의 실험적, 해석적인 연구가 문헌¹⁻³에 소개되어 있고, 스크롤 압축기에 대해서는 크랭크축 내부의 오일 통로 및 오일 홈에 대해 오일 유량의 해석적인 연구⁴, 크랭크 축 내부의 오일 통로를 수치해석(CFD)을 통해 오일 유량을 예측하는 연구⁵ 등을 들 수 있다.

이들 대부분의 연구는 축을 중심으로 각각의 급유 요소에 대해서 이론적으로 규명하고, 그 결과를 실기조건이 아닌 공기압에서의 실험을 통해 평가하였다. 개별적인 급유 요소와 공기압의 평가는 실제 조건에서 급유 요소들이 결합하여 급유시스템을 이루면 상태값이 달라져 해석결과와 차이가 나타나게 된다. 따라서, 전체 급유시스템의 관점에서 해석이 필요하다. 전체 급유시스템에 대해

서는 연구³가 수행된 바 있으나 해석 정도의 확보가 미흡하고 실기상태 여러 조건의 실험을 통해 해석과 비교 평가하는 연구는 빈약하였다. 급유시스템의 윤활요소의 성능은 실제의 압축기 운전조건에서 평가하고 전체의 시스템의 관점에서 접근하는 것이 중요하다.

본 연구는 입형 스크롤 압축기를 대상으로 전체 오일 급유시스템의 모델링 방법을 제시하고, 각 부위의 오일 공급량을 예측할 수 있는 컴퓨터 프로그램을 개발하였다. 해석의 정도를 확보하기 위해 오일 프로펠러가 달린 축 펌프의 성능을 실험을 통해 규명하였다. 개발된 프로그램의 결과를 실기 상태의 실험결과와 비교하였다.

2. 오일 급유 시스템 구조

Fig. 1 은 본 연구에 사용된 입형 스크롤 압축기의 단면도이다.

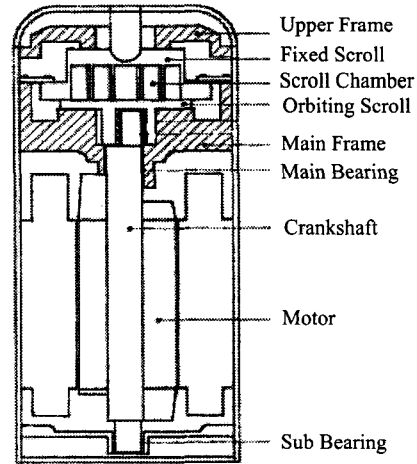


Fig.1 Cross section of scroll compressor

스크롤 압축기는 가스 압축부, 모터부 및 오일 공급부의 세 부분으로 구분된다. 가스 압축부는 고정 및 선회스크롤이 나선형 곡선형상으로 맞물려 있고 선회스크롤은 모터부의 크랭크 축의 회전을 올덤링에 의해 선회운동을 하여 가스를 압축하

는 역할을 한다. 오일 공급부는 크랭크축 내부의 오일 통로와 오일 펌프로 구성되어 있다. 스크롤 압축기는 압축기 내로 유입된 냉매와 순환 경로에 따라 저압식과 고압식으로 분류되며 설치 방법에 따라 입형, 횡형으로 구분할 수 있다. 저압식 압축기는 저온의 흡입가스가 압축기 내부를 순환하면서 모터부를 냉각시켜 압축기의 신뢰성을 향상시키는 이점이 있으나, 체적 효율이 떨어지고 오일 펌프가 부가적으로 장착되어 있다는 특징을 갖는다. 고압식의 경우 체적효율이 크며, 부가적인 오일펌프가 없어도 가스압축실과 셀 내부의 압력 차이만을 이용하여 오일을 공급할 수 있다는 장점이 있다. 본 연구는 저압식 입형 스크롤 압축기를 대상으로 하였으며, R22 냉매와 스크롤 압축기에 일반적으로 사용되는 synthetic 오일(SUN ISO 3GS)을 선택하였다.

3. 오일급유 시스템 모델링

저압식 입형 스크롤 압축기 오일 급유 시스템은 Fig. 2 와 같다.

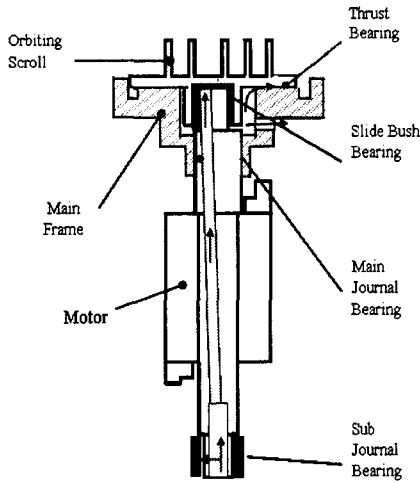


Fig.2 Lubrication path along the crank shaft

압축기의 윤활 시스템은 축 회전에 의한 원심 펌프의 원리에 의해 유입되며, 유입된 오일은 축 내부의 통로로 나가 반경방향의 급유 홀을 통해

주 저널 베어링과 부 저널 베어링으로 공급되며, 여분의 오일은 축 상단으로 유출된다. 이 오일은 슬라이더 부시 베어링에 공급된 후 선회스크롤 보스와 메인 프레임 사이의 공간에 모이게 된다. 이 공간에 모여있는 오일은 메인 프레임 공간의 측면 구멍을 통해 압축기 내부로 빠져 나오게 되고, 나머지 오일은 선회스크롤의 운동에 의해 스러스트 베어링 면으로 급유된다.

오일 분배 네트워크를 형성하는 것은 입 출구, 여러 윤활 요소 등이다. 각각의 윤활 요소와 전체의 오일 급유 시스템을 모델링 하기 위해 관 유동 해석과 등가 전기회로 이론이 사용되었다. 오일 유동 시스템의 압력차나 유동량 및 유동 저항은 전압, 전류, 저항으로 표시된다.

3.1 축 펌프

오일 캡, 프로펠러, 축 내부의 오일 통로 및 오일 공급 구멍을 포함하여 축 펌프라고 정의한다. 크랭크축 내부의 오일 공급 통로 안에 있는 오일의 자유면은 축의 회전에 의해 포물선 형태를 그리며 상승하여 수두발생이 이루어진다. 축 펌프의 특성곡선을 펌프 작동 점에서의 압력과 유량의 식으로 나타내면 다음 식과 같다.³

$$P = P_E \left[1 - \left(\frac{Q}{Q_m} \right)^2 \right] \quad (1)$$

여기서, Q_m 은 펌프의 최대 유량으로 실험적으로 구할 수 있고, P_E 는 반경펌프의 이론수두로 축의 외경(r_2) 및 내경(r_1)을 이용하여

$$P_E = \frac{\omega^2}{2} (r_2^2 - r_1^2) \quad (2)$$

로 표시되며, 펌프의 유체저항은

$$R_{sh} = \frac{\rho \cdot \Delta H}{Q} = P_E \frac{Q}{Q_m^2} \quad (3)$$

이다.

Fig. 3은 축 펌프의 특성곡선을 등가 전기 요소

를 사용하여 도식적으로 나타내었다.

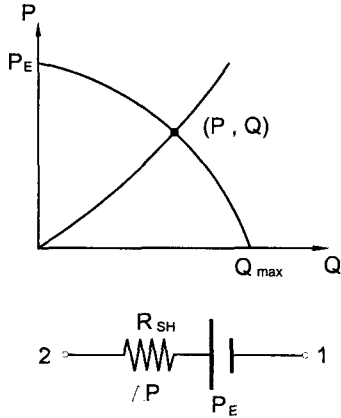


Fig.3 Pump characteristic curve and equivalent electrical elements

3.2 저널 베어링

저널 베어링의 오일 유동은 축의 회전에 의한 점성 펌프의 효과와 축 방향으로의 압력 차이에 의한 오일 유동의 두 가지 유동이 동시에 발생한다. 베어링 틈새의 양단의 열린 공간으로 흘러나오는 측면 누설량(Q_s)과 유체저항(R_s)은 아래 식으로 표시된다.⁶

$$Q_s = \xi(S_f, L/D) \cdot rcNL \quad (4)$$

$$R_s = \frac{P_s}{Q} \quad (5)$$

여기서, 측면 누설량은 Sommerfeld수(S_f)와 베어링 세장비(L/D)에 의존한다.

축 방향 압력 차이에 의한 유량과 이에 상응하는 유체저항은 아래와 같이 표시된다.

$$Q_p = \frac{\pi p_s rc^3}{6\mu l} (1 + 1.5\epsilon^2) \quad (6)$$

$$R_{JB} = \frac{P_s}{Q_p} = \frac{6\mu l}{\pi rc^3 (1 + 1.5\epsilon^2)} \quad (7)$$

저널 베어링의 오일 유량을 증가시키기 위한 급유 홈이 축 방향과 각도(θ)를 가지고 있을 때 축과 베어링의 상대적인 운동으로 인해 점성펌프의 효과가 발생하고, 급유 홈의 입구와 출구 사이에 존재하는 압력 차로 인해 급유 홈 양단간에 유동이 발생한다. 급유 홈에서의 점성 펌프에 의한 유량은 아래와 같다.

$$Q_{vp} = C_v A_g \frac{r\omega \sin\theta}{2} \quad (8)$$

여기서, C_v, A_g 는 유량계수 및 급유 홈의 단면적을 나타낸다. 급유 홈 양단의 압력차이에 의한 유량과 유체저항은 아래 식으로 나타낼 수 있다.

$$Q_g = \frac{\Delta P}{R_g}, \quad R_g = F_g \cdot \frac{32\mu L}{D_h^2 A_g} \quad (9)(10)$$

여기서, F_g 는 실제 유동에서는 급유홈의 경로에 따라 속도 프로파일이 변화하므로 이를 보정하기 위한 계수이다.

3.3 스러스트 베어링

선회스크롤은 편심 운동을 하며, 반경방향으로 힘을 받아 기울어져 움직인다. 회전의 영향을 고려하지 않는 경우 스러스트 베어링의 유량은

$$Q_{TB} = \frac{\pi \delta^3 \Delta p}{3\mu \ln(R_r / R_i)} \quad (11)$$

로 표시되며, 유체저항은 아래 식과 같다.

$$R_{TB} = \frac{\Delta p}{Q_{TB}} = \frac{3\mu \ln(R_r / R_i)}{2\pi \delta^3} \quad (12)$$

3.4 오일급유 회로

Fig. 4는 오일 공급시스템에 대한 등가 전기 회로망이다. 여러 통로에서의 전류를 구하기 위해 접점과 루프에 Kirchoff의 법칙을 적용하였다.

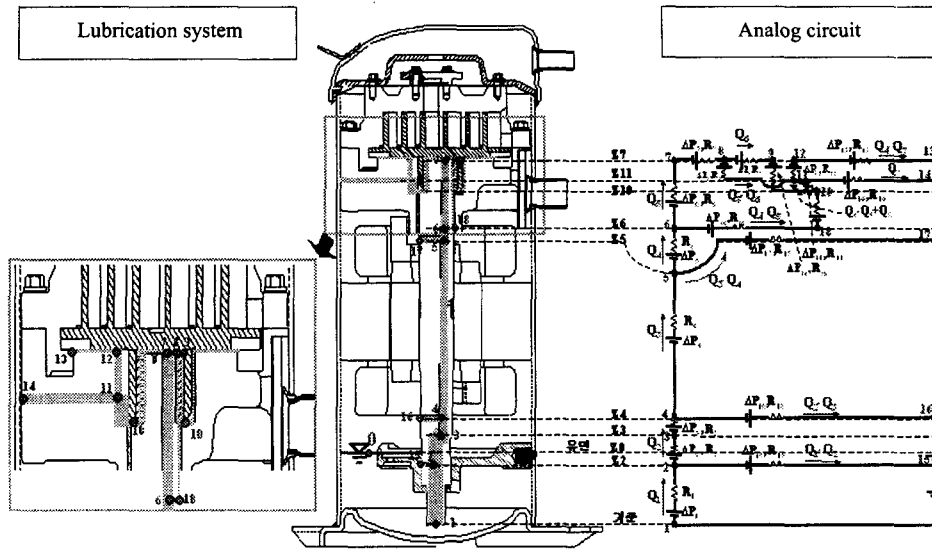


Fig.4 Electrically analogous circuit to lubrication system

회로로부터 7개의 수식, 7개의 미지수(Q)가 얻어지고 다음과 같이 행렬 형태로 표현된다.

$$[R]\{Q\} = \{\Delta P\} \quad (13)$$

이 식은 Q에 대한 비선형 방정식이기 때문에 반복적으로 계산하여 수렴된 해를 구한다.

4. 실험 결과

오일 네트워크 상에 나타난 축 펌프의 성능특성 데이터를 얻기 위해 Fig. 5의 시험 장치를 구성하였다. 장치 상단에는 모터가 부착되어 있고, 축 하단에는 오일이 유입되는 홀, 프로펠러 및 편심 급유홀로 구성되어 있다. 오일 온도를 조정하기 위해 히터가 오일 저장부에 잠겨 있다. 축의 회전은 상단의 모터로 구동되며 속도는 타코미터로 측정하였다. 오일 유통성능의 측정은 물을 사용하였다. 상온에서의 물의 점도 (1cP)는 실제 운전조건인 오일의 점도 (1~2cP)와 유사하기 때문이다. Fig. 6은 유량변화에 따른 오일 프로펠러의 특성으로 유량 변동에 따라 수두변화는 선형적임을 알 수 있다.

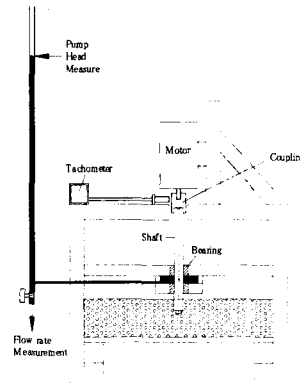


Fig.5 Test rig for shaft model measurement

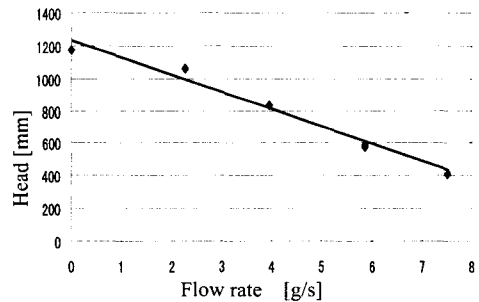


Fig.6 Shaft pump head

급유해석 프로그램을 검증하기 위해 크랭크축 및 스러스트 베어링에서 토출되는 오일량을 공기압에서 측정하였다. 실험장치는 Fig. 7과 같다. Table 1은 오일의 온도변화에 따른 크랭크 축에서의 토출 유량의 변화이다. 오일 온도가 높을 수록 점도가 떨어져서 유량이 증가한다.

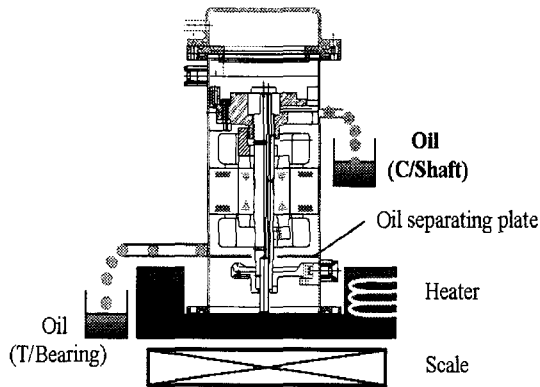


Fig.7 Total oil flow measurement apparatus

Table 1 Effect of oil temperature on oil flow rate

Temperature	25 °C	40 °C	60 °C
Oil flow rate	100	125	170
	[g/min]	[g/min]	[g/min]
Viscosity	10cp	7cp	4cp

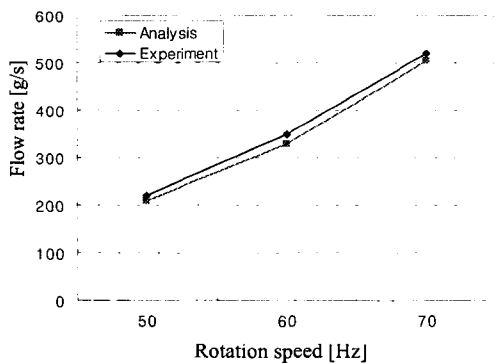


Fig.8 Comparison of oil flow rate between experiment and numerical simulation

Fig. 8은 Fig. 7의 장치에서 축의 회전속도를 변화시킬 경우 크랭크축에서 토출되는 오일량을 측정하여 수치해석 결과와 비교하였다. 해석과 실험은 잘 일치함을 알 수 있고, 회전속도가 증가할 수록 오일유량은 증가한다. 크랭크 축에서 토출되는 오일유량을 실기상태에서 운전조건을 바꾸어서 측정하였으며, 측정 장치는 Fig. 9에 나타내었다. 토출되는 총 오일유량은 오일유량계를 사용하여 측정하였다.

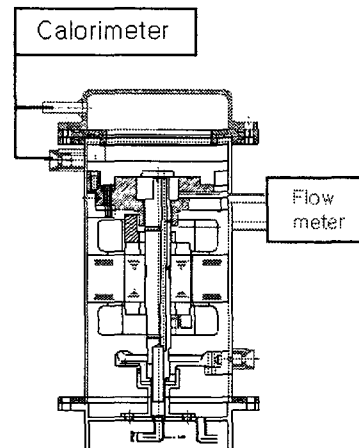


Fig.9 Total oil flow measurement apparatus

5. 계산 결과

오일 급유 시스템에 대한 급유해석은 앞에서 언급된 오일 회로 모델에 대한 수치해석 프로그램으로 수행하였다. Fig. 9의 실기 실험장치에서 오일 유량계와 연결 라인은 추가 저항을 고려하여 오일 회로 모델에 추가하였다. 실기상태의 여러 운전조건(ARI, P18, 과부하)에서 측정된 총 오일 급유량을 해석 결과와 비교하여 Fig. 10에 표시하였다. 실험과 해석의 오차는 최대 7.5%이다.

축 펌프를 통해 오일이 공급되어 각 윤활 요소에 분배된 후 토출되는 오일량을 오일급유회로를 이용해 P18 운전조건 (Pd/Ps=26.3/7Mpa)에서 수치해석을 행하였고 결과를 Fig. 11에 표시하였다.

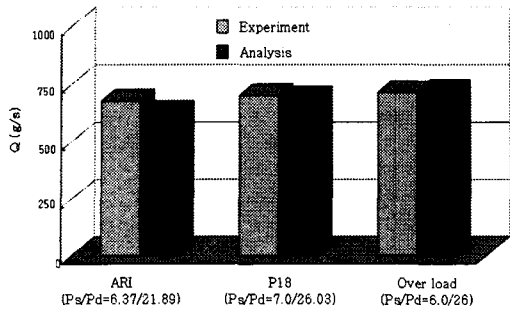


Fig.10 Comparison of oil flow rate between experiment and numerical simulation

축 펌프로부터 공급된 오일 중 82.8%의 대부분의 오일은 토출되어 압축기 내로 순환하며 나머지 오일이 각 윤활 부위로 급유된다. 이 중 스러스트 베어링부의 급유량은 3.1%로 상대적으로 적음을 알 수 있다.

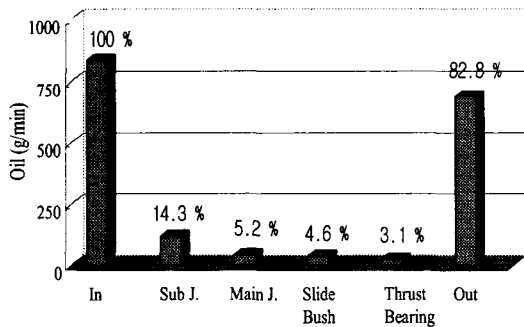


Fig.11 Ratio of oil flow rate each lubrication element by numerical simulation

스러스트 베어링의 급유를 증가시키기 위해 슬라이드 부시를 통해 유출되는 오일량을 증대시키는 것이 필요하다. 여러 가지 경우에 대해 해석을 수행해 본 결과 오일 토출량에 영향을 주는 큰 인자는 슬라이더 부시 부위의 유로임을 알 수 있었다. Fig. 12에 슬라이더 부시를 중심으로 한 급유 상태를 표시하고 있다. 슬라이드 부시 하단 계단 반경(r_{sb})에 따른 각 윤활 요소의 오일 급유량 변화를 수치해석을 행하였고 그 결과를 Fig. 13에 나타내었다. 계단 반경(r_{sb})이 작아질수록 슬라이드

부시 베어링의 오일 공급량이 커지나 스러스트 베어링의 오일 공급량은 작아진다.

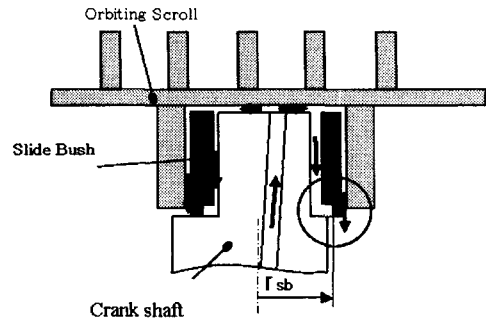


Fig.12 Oil flow in slide bush

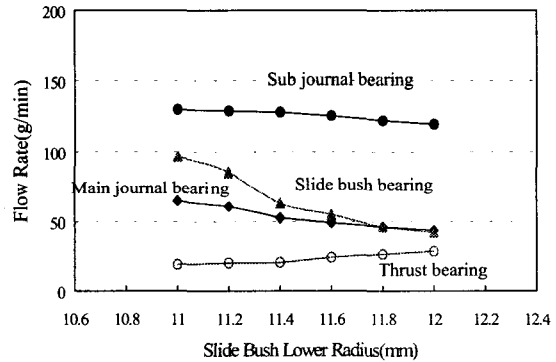


Fig.13 Effect of slide bush step radius on oil flow rate by numerical simulation

6. 결론

본 논문에서는 입형 스크롤 압축기의 오일 급유 시스템에 대한 수치해석 프로그램을 개발하여 계산 결과를 실제의 실험결과와 비교하였다.

(1) 각 윤활 요소는 이론적, 실험적으로 계수를 구하여 모델링 하였으며, 전체의 오일 급유시스템은 아날로그 전기회로를 사용하였다.

(2) 오일 네트워크 모델링을 기반으로 개발된 컴퓨터 프로그램으로 압축기 여러 운전 조건에 대해 총 오일 유동량을 예측하였으며, 실험결과는 최대 7.5%로 잘 일치함을 알 수 있다.

(3) 슬라이드 부시 하단 계단 반경이 작아질수록

슬라이드 부시 베어링의 오일 공급량이 커지나 스러스트 베어링의 공급량은 작아진다.

(4) 본 프로그램으로 윤활 요소의 설계를 변경할 경우에 대한 전체 오일 유동시스템에 미치는 영향을 예측 가능하다.

참고문헌

1. Asanuma, H., Itami, T., Ishikawa, H., "An experimental study of the shaft oil supply mechanism of a rotary compressor," Proceedings of the International Compressor Engineering Conference, Purdue Univ., pp.383-390, 1984.
2. Itoh, T., Kobayashi, H., Fujitani, M., Murata, N., "Study on the oil supply system for rotary compressors," Proceedings of the International Compressor Engineering Conference, Purdue Univ., pp.505-514, 1992.
3. Kim, H. J., Lee, E. S., Kwag, S. H., Yun, K. W., Min, K. K., "A study on the oil supply system of a rotary compressor," Proceedings of the International Compressor Engineering Conference, Purdue Univ., pp.153-160, 2000.
4. Drost, R. T. and Quesada, J. F., "Analytical and experimental investigation of a scroll compressor lubrication system," Proceedings of the International Compressor Engineering Conference, Purdue Univ., pp.551-560, 1992.
5. Bernardi, J. "CFD simulation of a scroll compressor oil pumping system," Proceedings of the International Compressor Engineering Conference, Purdue Univ., pp.707-714, 2000.
6. Pinkus, O., Sternlicht, B., "Theory of hydrodynamic lubrication," McGraw-Hill, 1961.