

Steer-by-Wire 시스템의 연구동향과 개발현황

Research Trend and Development Situation of the Steer-by-Wire System



장 주 섭 / Joo-Sup Jang
경원전문대학 교수
Kyungwon College



윤 영 환 / Young-Hwan Yoon
신호시스템 부장
Shinho Systems, Co., Ltd.

1. 서론

자동차에 있어서 조향장치(Steering System)는 차량의 진행방향을 바꾸기 위해 자동차 바퀴의 회전축 방향을 바꾸어 차량의 회전능력을 확보하는 것이며, 자동차의 주행 안정성 제동장치와 함께 매우 중요한 동력전달기구 중의 하나이다. 조향장치는 자동차의 방향을 전환하는 기본적인 역할 이외에도 안정성, 조향의 유연성, 조향 휠의 조작능력 크기, 복원성, 노면에서 발생된 충격력의 완화, 진동억제, 과부하에 대한 시스템의 보호, 다른 장치와의 연관성 및 운전자의 보호 등과 관련된 수많은 기능을 가지고 있다.

동력조향장치가 개발되기 전인 1950년대 초까지는 차량의 성능이 향상됨에 따라 조향 휠의 지름을 늘려서 차량의 무게 증가, 타이어 폭 증가에 따른 조향력과 관련된 문제점을 해결하였다. 또한 조향력을 감소시키기 위한 수단으로 Ball Nut Type에서 Rack & Pinion Type으로 변화가 있었으며 차량의 속도에 따라 기어비가 변하는 조향 시스템이 적용되었다. 또한

엔진의 동력으로 유압펌프를 작동시켜 유압을 이용하여 조향력을 가볍게 하는 조향장치에서 전동 모터를 이용하는 조향장치로 점차 발전되어 가고 있다.

아직까지 개발의 초보단계이지만 기계적인 링크기구는 없고 단지 전기적인 신호만으로 유압 또는 전기 모터의 보조력에 의해 타이어를 조향하는 Steer-by-Wire 시스템이 등장하고 있다. 이 시스템의 커다란 장점은 기계적으로 연결되어 있는 링크기구가 없기 때문에 자동차를 구성하는데 있어 자유도가 높고 가격이 저렴하며 제어의 자유도가 높다는 것이다. 다시 말해서 운전자에게는 느낌이 좋고, 자동제어, 가변 기어비 등을 이용하는데 비교적 저렴한 가격으로 구현 될 수 있다는 것이다. 그러나 전기적인 보조력이 없다면 전혀 조향을 할 수가 없으며, 전선이 끊어진 경우나 접촉 부분의 불량 등에 의해 신호가 전달되지 않으면 조향이 불가능하게 된다. 또한 모든 시스템의 작동이 ECU에 의해 이루어지기 때문에 오동작이 발생하지 않도록 미연에 방지하는 대책이 필요하다.

이런 시스템을 자동차에 응용하기 위해서는 안전과

관련하여 고장방지 시스템 구성의 기본적인 원리는 1996년부터 1998년까지 운영된 European BriteEuRam III R & D Project 기간에 유럽 X-by-Wire Consortium에 의해 규정되었다. 이 프로젝트 과정에 있어서 개발된 시스템 구성 개념은 안전과 관련된 자동차의 By-Wire 적용에 최고로 도전적인 과제 중의 하나로 채택되어 Steer-by-Wire에 대하여 처음으로 시스템 형태로 발표되기 시작하였다.

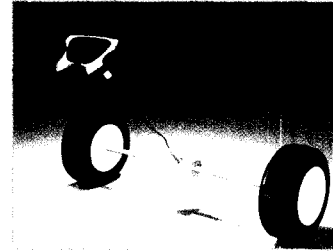
본 자료는 국내뿐만 아니라 외국에 개발되고 있는 Steer-by-Wire 시스템을 대상으로 기술개발 동향을 조사하고, 이 분야의 기술방향을 이해하는데 기초적인 자료로 활용할 수 있도록 한다.

2. Steer-by-Wire 시스템의 개요

차량의 조향장치는 과거의 단순한 조향 동작을 위한 Manual Steering에서 저속시 가벼운 조향을 얻기 위한 Hydraulic Power Steering으로 발전하여, 현재는 자동차의 속도에 따라 적절한 조향 감각을 얻을 수 있는 EHPS(Electronically Controlled Hydraulic Power Steering)로 발전하여 왔으며, 향후에는 AICC(Autonomous Intelligent Cruise Control), Active Steering, Collision Avoidance, Auto Steering과 같은 Active Safety Vehicle 및 Intelligent Vehicle과 연계하여 Steer-by-Wire 시스템으로 발전하고 있다.

〈그림 1〉은 Steer-by-Wire 시스템의 개략도를 나타낸 것으로 전기적인 신호에 의하여 조향 각도를 제어할 수 있는 Compact한 조향 액추에이터와 조향 반력을 재현할 수 있는 조향반력 핸들, 제어 로직 및 Fail Safe에 대응할 수 있는 것이 핵심 기술이다.

조향 킴 없이 조향이 가능한 Steer-by-Wire 시스



〈그림 1〉 Steer-by-Wire시스템 개략도

템에서 조향 반력 및 Return-Ability를 재현하기 위해 조향 반력 휠의 조향 반력 기구에 의하여 자동차의 속도에 따라 실차 상당의 조향감각을 재현하여 원활한 조향이 이루어지도록 하였다.

기본 로직은 조향 휠의 조향정도를 감지하는 조향 각도 센서와 실린더에서 실제로 조향된 변위를 나타내는 위치센서 그리고 자동차 속도센서를 이용하여 제어한다.

전동식 동력 조향장치가 장착된 차량 중에는 기계적 신호를 전기적 신호로 제어하는 Steer-by-Wire 시스템기술 채택이 증가 할 것이다. 특히 리모트 컨트롤이 필요한 차량이나 기계적인 조향 킴의 장착이 어려운 차량의 Hood내에 전자제어 조향장치를 장착할 경우 Steer-by-Wire 시스템은 유용하게 사용될 것이다.

조향 휠과 조향 기어 사이의 기계적 링크지를 모두 제거한 시스템으로 엔진 공간을 자유롭게 하여 디자인 유연성을 부여하게 되며, 동시에 RHD(Right Hand Drive)로의 변환이 용이하다.

Steer-by-Wire 시스템은 운전자가 조종될 조향 휠과 떨어져 있고 기계적인 시스템이 아주 복잡하며 설치하기 까다로운 Aircraft Tug과 같이 고도로 전문화된 일부 차량에서는 이미 사용되고 있지만 승용차의 경우 Steer-by-Wire 시스템은 비교적 간단한 기계적

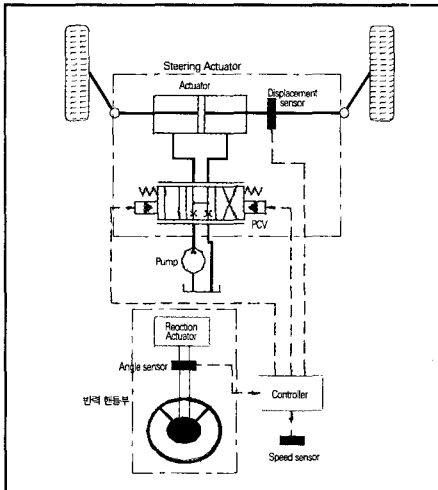
연동 장치 및 고도의 높은 신뢰성이 요구되고 있다.

Steer-by-Wire 시스템의 궁극적인 매력은 조향 신호를 변조할 수 있는 기능이다. 즉 이 기능은 가장 기본적인 수준에서 조향 특성을 조정하여 양호한 조종 안정성과 향상된 코너링 특성을 결합하여 조향 특성을 좋게 해 준다.

3. 유압식 Steer-by-Wire 시스템

3.1 본체의 구성과 부품의 종류

〈그림 2〉는 유압식 시스템 구성도의 예로서 조향 액추에이터, 반력 조향 휠 부분, 제어로 크게 구분할 수 있다. 조향 액추에이터에는 변위 센서(Potentiometer)가 장착되어 있으며 유압 펌프를 이용하여 조향기어 박스의 실린더를 작동시킬 수 있는 압력제어 밸브로 구성되어 있으며, 반력 조향 휠 부분은 자동차의 속도에 따른 반력과 Return-Ability를 제공하는 반력 액추에이터와 조향 각도센서로 구성되어 있다.



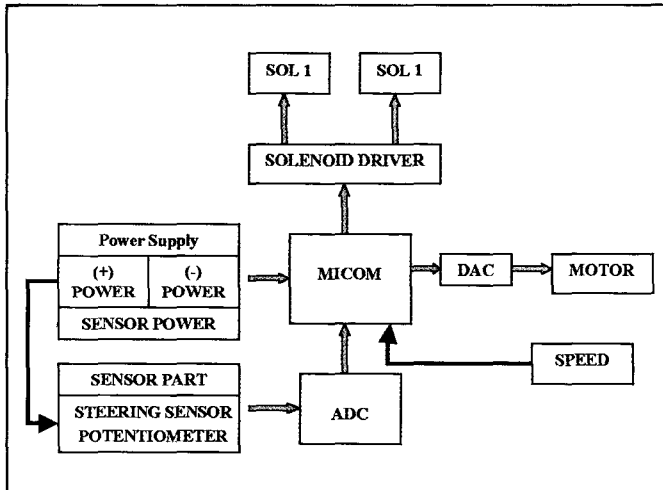
〈그림 2〉 유압식 Steer-by-Wire 시스템의 구성 예

여기서 조향 액추에이터는 실린더, 피드백센서 및 제어밸브로 구성되어 있고, 반력 조향 휠 부분은 조향 컬럼없이 조향이 가능한 Steer-by-Wire 시스템에서 조향 반력 및 Return-Ability를 재현하기 위해서는 기존의 조향 시스템과 다르게 새롭게 구성되어야 하는 부품이다.

조향력의 입력은 기존의 조향 휠을 사용하여 조향각도 센서에 의하여 ECU로 전달되고, 컬럼 및 자재이음에 의하여 전달되는 조향 반력 및 Return-Ability는 반력 모터를 이용한 조향 반력 기구에 의하여, 자동차의 속도에 따라 실차에 상당하는 조향 감각을 재현하여 원활한 조향이 되도록 구성되어 있다.

3.2 제어기 및 로직

〈그림 2〉에 나타낸 유압 시스템에서의 ECU 입출력은 세 개의 입력과 출력으로 구성된다. 즉 조향 휠의 조향정도를 감지하는 조향각도 센서와 유압 실린더에서 실제로 조향된 변위를 나타내는 변위센서 그리고 자동차 속도센서로 이루어진 입력부분은 〈그림 3〉에



〈그림 3〉 유압식 시스템의 ECU 블록도

silent 전자제어 장치에 결합되어 있는 시스템 배치에서 3번째 고장방지 장치를 첨가함으로써 쉽게 성취될 수 있을 것이다.

4.3 고장방지 장치의 동력 공급

고장방지 장치의 동력 공급은 기계적인 보상 없이도 실질적으로 X-by-Wire 시스템을 위해서는 의무적으로 필요한 것이다. 900~1,100의 앞바퀴 축 하중을 갖는 중간크기의 자동차는 충분한 조향 성능을 위하여 앞바퀴 축 조향 액추에이터에서 거의 1,000W의 기계적인 동력이 요구된다. 낮은 정도의 모드에 있어서 600W의 나머지 최고 출력은 기본적인 조향기능을 위하여 충분히 고려될 수 있을 것이다. 실제 수명으로 정해진 하중 사이클을 위한 평균출력은 일반적으로 40W 이하이다. 이론적으로, 이것은 단지 이중으로 여분의 14 Volt 동력 공급을 갖는 그런 시스템을 설정하는 것이 가능하다. 하지만 이런 경우에 Harness의 저항손실과 모터에 감겨진 내부의 열 방출 한계에 대한 수단이 필요하며, 높은 조향 력 하중을 갖고 연속적으로 작동하는 동안 모터제어 스위치 모듈은 동적 성능과 사용능력을 고려하여 비교되어야 한다. 그리하여 최소한 앞

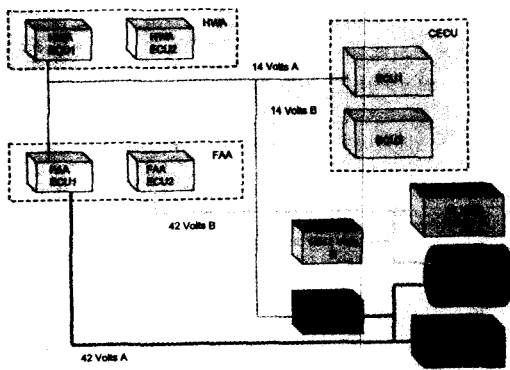
바퀴 축 조향 액추에이터의 전기적인 구동 장치는 42 volt의 기술에 기반을 두는 것이 필요하고, 그리고 Steer-by-Wire 시스템은 이중으로 풍부한 42 Volt 동력 공급이 요구된다. <그림 7>은 Steer-by-Wire 시스템에 동력을 공급하는 선도를 나타낸 것이다.

4.4 개발 전략

지난 10년 동안에 Steer-by-Wire의 기술적인 가능성은 승용차와 상용차 두 종류에 적용하기 위하여 조향 시스템의 공급업자들 뿐만 아니라 자동차 생산업자에 의해서 준비된 수많은 전시용 자동차에 의해서 증명되어 왔다. 오늘날, 개발 활동은 미래에 다양한 생산을 위한 기술적인 해결에 초점이 맞추어져 있다. TRW는 2개의 주요한 영역으로 Steer-by-Wire 개발 작업을 수행하는 것으로 나누어져 있다, 즉 연구 프로젝트와 첨단부품 개발 프로젝트이다.

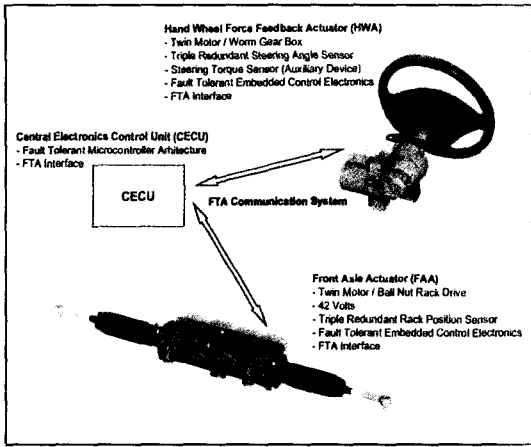
연구 프로젝트의 주요한 목적은 미래에 생산적인 리답을 위하여 관심을 가져왔고, 기능적으로나 성능적인 요구를 만족하는 하드웨어와 소프트웨어 개념을 개발하는 것이다. 하드웨어 개념은 센서, 모터, 스위치 모듈, 전자제어장치와 통신시스템을 포함한다. 소프트웨어 개념은 Steer-by-Wire 알고리즘과 모드 제어 조향 액추에이터가 가미된 제어와 고장 모니터링, 반력이 포함된 액추에이터 제어와 고장 모니터링의 시스템을 포함한다. 평가 개념은 모의 해석과 실험실 테스트, 자동차에서 실시한 실험 결과에 기초를 둔다.

첨단부품 개발 프로젝트의 주요 목적은 어떠한 기계적인 보완 없이 잠재성이 있는 다양한 것을 생산하는 고장방지 Steer-by-Wire 시스템의 내용을 포함한 기술 개발을 규정하고 있다. 또한 생산예측과 시스템의 가격을 예측을 통해 현실성을 갖고 지원하는 것이다. 기술은 시스템 배치를 규정하는 것과 보조시스템의 수

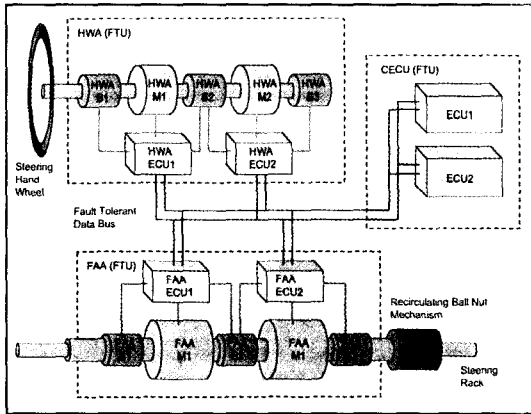


<그림 7> Steer-by-Wire의 동력 공급선도

SPECIAL EDITION



〈그림 5〉 고장방지 Steer-by-Wire시스템(Layout)



〈그림 6〉 Steer-by-Wire 시스템의 구성

서 도로의 바퀴 작동은 일반적으로 기계 조립품을 이용하는 두개의 독립적인 Fail-silent 장치의 고장방지 장치 구성과 같은 것을 응용한 것이다. 앞바퀴 축의 액추에이터(Front Axle Actuator, FAA)는 하나의 모터 축 상에서 작동하는 2개의 독립적인 전기 작동기와 비교된다. 구멍 뚫린 모터의 축은 회전운동과 랙의 변화와 힘에 따른 출력 토크를 전달하여 순환하는 Ball Nut 기구에 의하여 조향 랙과 연결된다. 2개의 전기 구동부 각각은 1개의 전기 모터, 회전 위치센서 1세트, 모터구동부와 개별의 전기 제어 장치로 구성되어 있다.

4.2 조향 휠의 반력 액추에이터

조향 휠에서의 반력 발생은 종종 Steer-by-Wire 시스템이 보다 안전이 요구되는 기능을 고려하였다. 이것은 상용 자동차에 적용할 수 있으나 운전자에 의한 조향 입력에 대한 보다 낮은 응답시간과 보다 높은 속도에 도달하고 보다 중요하게 높은 민감성을 나타내는 승용차에 대해서는 확실하게 할 수 없다. 그리하여 조향 휠의 반력 액추에이터를 갖는 Steer-by-Wire 시스템은 보다 좋은 해답으로서 고려될 수 있는 Fail-silent 능력 대신에 고장방지장치를 제공한다.

〈그림 6〉은 Steer-by-Wire 시스템의 배치를 나타낸 그림으로 고장을 방지하도록 제공된 반력 액추에이터는 4개의 Node를 갖는 통신 배치 시스템 형태이다. 앞바퀴 축 액추에이터의 2가지 제어 장치와 같은 방법으로 되어있는 실시간 Data bus 시스템에 대하여 독립적으로 연결되어 있는 두개의 독립적인 Fail-Silent 전자제어 장치를 가지고 있다. 4개의 독립적인 Node로 최소화 하는 것은 중복 배선 고장 방지 Data bus 시스템으로 충분히 고장을 검출할 수 있는 능력을 제공하고 있다는 것을 나타낸다. 이론적으로 앞바퀴 축 액추에이터뿐만 아니라 조향 휠의 반력 액추에이터를 위한 고장 방지 장치에 접근하는 방법은 고장방지 Steer-by-Wire 시스템 배치의 기본적인 요구가 이미 정당하다는 것이다. 하지만 실제에 있어서 그것은 각각의 업무를 위해 가장 적당한 소프트웨어 개발 도구를 사용하는 것이 가능하고, 액추에이터 기준에서 저급 제어의 독립적인 시스템 수준에서 고급 수준의 제어를 개발하는 커다란 장점이 있다. 실시간 조건에서 제공된 Data bus 시스템은 다른 제어기에서 업무의 동시성을 지원하고, 이것은 Steer-by-Wire 시스템을 위한 하나의 중앙제어 장치(Central Electronics Control Unit, CECU) 형태로 다른 두개의 Fail-

silent 전자제어 장치에 결합되어 있는 시스템 배치에서 3번째 고장방지 장치를 첨가함으로써 쉽게 성취될 수 있을 것이다.

4.3 고장방지 장치의 동력 공급

고장방지 장치의 동력 공급은 기계적인 보상 없이도 실질적으로 X-by-Wire 시스템을 위해서는 의무적으로 필요한 것이다. 900~1,100의 앞바퀴 축 하중을 갖는 중간크기의 자동차는 충분한 조향 성능을 위하여 앞바퀴 축 조향 액추에이터에서 거의 1,000W의 기계적인 동력이 요구된다. 낮은 정도의 모드에 있어서 600W의 나머지 최고 출력은 기본적인 조향기능을 위하여 충분히 고려될 수 있을 것이다. 실제 수명으로 정해진 하중 사이클을 위한 평균출력은 일반적으로 40W 이하이다. 이론적으로, 이것은 단지 이중으로 여분의 14 Volt 동력 공급을 갖는 그런 시스템을 설정하는 것이 가능하다. 하지만 이런 경우에 Harness의 저항손실과 모터에 감겨진 내부의 열 방출 한계에 대한 수단이 필요하며, 높은 조향 력 하중을 갖고 연속적으로 작동하는 동안 모터제어 스위치 모듈은 동적 성능과 사용능력을 고려하여 비교되어야 한다. 그리하여 최소한 앞

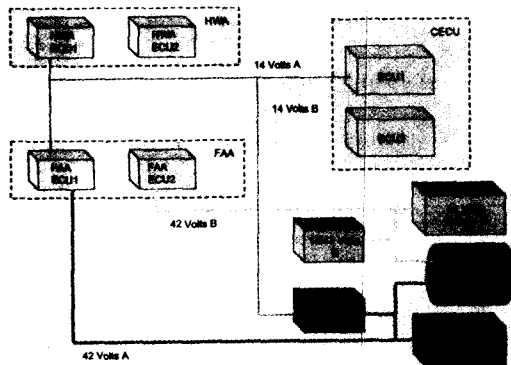
바퀴 축 조향 액추에이터의 전기적인 구동 장치는 42 volt의 기술에 기반을 두는 것이 필요하고, 그리고 Steer-by-Wire 시스템은 이중으로 풍부한 42 Volt 동력 공급이 요구된다. <그림 7>은 Steer-by-Wire 시스템에 동력을 공급하는 선도를 나타낸 것이다.

4.4 개발 전략

지난 10년 동안에 Steer-by-Wire의 기술적인 가능성은 승용차와 상용차 두 종류에 적용하기 위하여 조향 시스템의 공급업자들 뿐만 아니라 자동차 생산업자에 의해서 준비된 수많은 전시용 자동차에 의해서 증명되어 왔다. 오늘날, 개발 활동은 미래에 다양한 생산을 위한 기술적인 해결에 초점이 맞추어져 있다. TRW는 2개의 주요한 영역으로 Steer-by-Wire 개발 작업을 수행하는 것으로 나누어져 있다, 즉 연구 프로젝트와 첨단부품 개발 프로젝트이다.

연구 프로젝트의 주요한 목적은 미래에 생산적인 대답을 위하여 관심을 가져왔고, 기능적으로나 성능적인 요구를 만족하는 하드웨어와 소프트웨어 개념을 개발하는 것이다. 하드웨어 개념은 센서, 모터, 스위치 모듈, 전자제어장치와 통신시스템을 포함한다. 소프트웨어 개념은 Steer-by-Wire 알고리즘과 모드 제어 조향 액추에이터가 가미된 제어와 고장 모니터링, 반력이 포함된 액추에이터 제어와 고장 모니터링의 시스템을 포함한다. 평가 개념은 모의 해석과 실험실 테스트, 자동차에서 실시한 실험 결과에 기초를 둔다.

첨단부품 개발 프로젝트의 주요 목적은 어떠한 기계적인 보완 없이 잠재성이 있는 다양한 것을 생산하는 고장방지 Steer-by-Wire 시스템의 내용을 포함한 기술 개발을 규정하고 있다. 또한 생산예측과 시스템의 가격을 예측을 통해 현실성을 갖고 지원하는 것이다. 기술은 시스템 배치를 규정하는 것과 보조시스템의 수



<그림 7> Steer-by-Wire의 동력 공급선도

준에서 고장방지를 요구하거나 신뢰성을 만족하도록 하는 연구 프로젝트 기간에 개발된 하드웨어와 소프트웨어의 결과를 포함한다. 시스템 배치의 정의와 보조 시스템의 신뢰성 요구는 어려운 해석과 최고수준의 나무처럼 편성된 정보 구조고장 해석으로부터 유도된다.

〈표 1〉은 앞서 나타낸 것과 같이 전동식 조향 시스템이 환경 친화성, 안전성, 쾌적성, 장래성 측면에서 유압식 조향 시스템과 비교하여 여러 가지 면에서 성능이 우수함을 알 수 있다.

〈표 1〉 전동식과 유압식 조향시스템의 비교

| 항 목 | 전동식 | 유압식 | |
|-------|----------|-----|---|
| 환경친화성 | 연비 | ◎ | △ |
| | 중량 | ◎ | △ |
| | 리사이클성 | ○ | △ |
| | 엔진부하 | ◎ | △ |
| 안전성 | 조종안정성 | ◎ | ◎ |
| | 엔진정지시 조향 | ◎ | × |
| | 강도 | ◎ | ◎ |
| 쾌적성 | 수명 | ◎ | ◎ |
| | 조향력 | ○ | ◎ |
| | Feeling | ○ | ◎ |
| 장래성 | 소음 | ◎ | ◎ |
| | 통합 제어성 | ◎ | ○ |
| | 전기자동차 대응 | ◎ | △ |
| 기 타 | 공간 | ◎ | △ |
| | Layout | ◎ | △ |
| | 조립성 | ◎ | △ |
| | 정비성 | ◎ | ○ |

◎ 아주 좋음 ○ 좋음 △ 보통 이하 × 나쁨
(자료 특허청, 신기술동향 보고서, 2000)

특히 전동식 조향 시스템은 유압식 조향 시스템과 달리 엔진 정지시에도 조향 능력을 발휘할 수 있어 안전성 면에서 매우 우수함을 알 수 있다.

5. Steer-by-Wire 시스템의 개발현황

5.1 국외 개발 동향

일본의 경우는 유럽이나 미국에 비하여 다소 소극적이지만 전동식 시스템을 기준으로 대형 부품업체인 Kayaba, Koyo, Nsk 등에서 개발이 진행되고 있고, 지난 2001년도의 동경 모터쇼에서는 Honda, Toyota, Nissan, Mitsubishi 등에서 Steer-by-Wire 기술을 채택한 컨셉차량을 출품하였다. 미국에서는 TRW, Delphi 등에서 개발이 진행되고 있으며, 2007년도 승용차에 장착을 목표로 개발되고 있다. 유럽의 경우는 TRW-LUCAS, Bosch 등에서 전동식 조향장치를 개발하고 있기 때문에 실차 적용을 위하여 연구 개발이 활발히 진행되고 있는 것으로 판단된다. 이 중에서도 가장 빨리 자동차에 적용하기 위하여 노력하는 회사는 Daimler-Chrysler/Mercedes-Benz로 2005년도에 R129/F200 컨셉 차량에 Joystick을 이용한 Steer-by-Wire 시스템을 적용하려는 연구개발이 진행되고 있다.

5.2 국내 개발 동향

국내의 경우, 국내 최대 자동차 부품업체인 만도에서 1998년 유압식 조향장치를 개조하여 실차에서 성능 검증을 통해 적용 가능성을 확인하였으며, 또한 전동식 조향장치를 양산 개발하였기 때문에 계속 전동식 Steer-by-Wire 시스템을 개발하고 있는 것으로 판단된다. 현대자동차는 산업자원부에서 주관하는 미래형 자동차기술개발사업에 현대모비스와 공동으로 참여해 Steer-by-Wire 시스템 시제품 개발을 완료하여 HILS 장비에서 성능 검증을 수행하였으며, 2005년 6월까지 Proto 시스템을 개발하고, 2007년 6월

까지는 양산품을 개발할 계획을 세우고 있다. 실차에 적용은 2010년도를 목표로 연구개발에 박차를 가하고 있다.

조향 시스템을 개발하려는 3단계를 <그림 8, 9, 10>에 나타내었다.

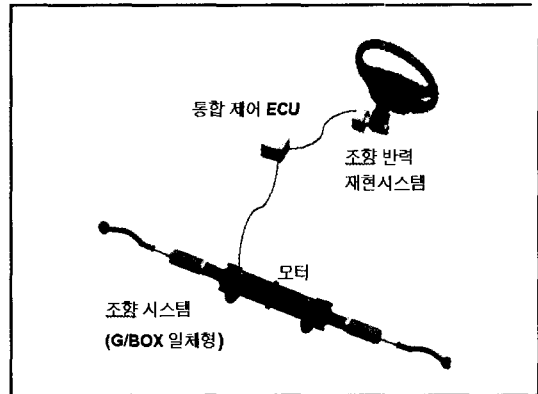
<그림 8>은 조향기어 일체형인 가장 일반적인 Steer-by-Wire 시스템으로 Rack Type 전동 조향장치와 기술의 연관성이 매우 높다.

<그림 9>는 조향기어 분리형으로 각 부품에 대한 자유도가 매우 높으며 하나의 축에 고장이 발생하면 다른 축으로 조향각도를 보상할 수 있기 때문에 이상적인 조향성능을 달성할 수 있을 것이다.

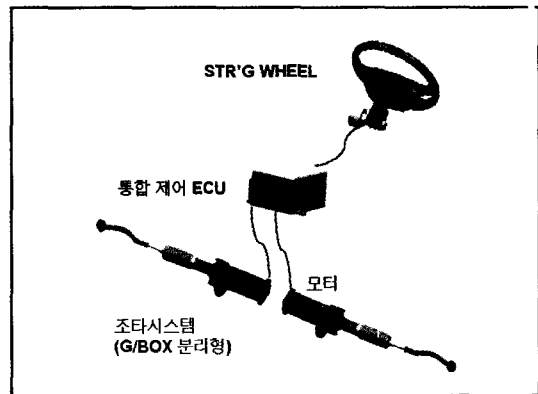
<그림 10>은 조종 메커니즘으로 Joystick을 이용한 조향으로 부품에 대한 자유도가 최대가 되며, Joystick의 형태에 따라 조향과 가속 및 감소 기능(Throttle-by-Wire)을 부가할 수 있는 것으로 궁극적인 연구개발의 목표이며 외국의 경우도 이런 과정을 거치면서 개발되고 있을 것이라 예상된다.

6. 결론 및 전망

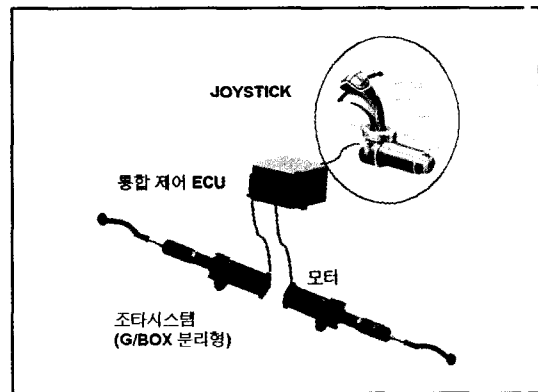
조향 장치는 엔진의 동력을 이용하는 유압식 보다 좀더 친 환경적이고, 에너지 소비자를 고려한 경제적인 측면을 고려하여 전기모터를 이용하여 동력을 보조하는 전동식 조향장치가 점차 적용범위가 확대될 것으로 예상된다. 이것을 이용한 Steer-by-Wire 시스템의 적용기술 개발도 적극적으로 수행되어 조향성능의 향상과 함께 연비의 향상, 구동장치, 제동장치 등과 연계하여 차량 제어효과를 증대시킬 것이라 예상된다. 즉 자동차에 장착되어 있는 4륜 조향장치, 4륜 구동장치, TCS, ABS, 능동현가 장치 등의 시스템을 복합적으로



<그림 8> 조향 기어 일체형 (1단계)



<그림 9> 조향기어 분리형 (2단계)



<그림 10> 조종 메커니즘 (3단계)

구현하여 4바퀴가 각각 독립적으로 제어되고 차량의 자세도 제어되는 능동형 조향장치가 개발될 것이다.

조향시스템의 규정에 있어서 강체의 기계적인 연결이 요구되는 ECE Regulation No.79의 수정이 요구되고, 이런 수정은 설계규정이란보다 특별한 통합적인 요구에 의해 진정한 Steer-by-Wire 시스템을 가능하게 할 것이다. TRW에서 추진하고 있는 프로젝트에서 가장 큰 기술적인 도전은 시스템의 성능과 이용가능성에 대한 규제를 최소화시키고 시스템의 신뢰성에 대한 어떠한 충격 없이 엔진이 허락하는 환경조건에 충분한 범위 내에서 앞바퀴 조향 축의 고성능 액추에이터의 열을 관리하는 것이다. 42 Volt 전기 시스템의 도입은 Steer-by-Wire 시스템에 응용하기 위해서

는 충분히 고려되어야 할 것이다. 완성차 및 부품 메이커는 Steer-by-Wire 시스템을 자동차에 적용하기 위해서는 고장방지 Data Bus 시스템을 표준화함으로써 상호 이익을 얻을 수 있다. 현재의 관점에서 Steer-by-Wire 시스템은 해외 선진 메이커의 경우는 2007년도에, 국내의 경우는 2010년에 독자 모델이 자동차에 적용이 가능할 것으로 판단된다.

이를 위해 설계기술, 전자제어 기술, 센서 및 신호처리 기술, 통신 기술, 차량동역학 해석기술 등과 같이 다양한 분야의 기술들이 요구되며 첨단 시스템 통합기술이기 때문에 고부가가치 산업이 될 것으로 전망되고 산업전반에 미치는 효과가 매우 클 것이라 생각된다.

(장주섭 편집위원 : jsjang@kwc.ac.kr)

참고문헌

1. Heinz-Dieter Heitzer, "Development of a Fault-Tolerant Steer-By-Wire Steering System", AutoTechnology, Vol No.4, pp. 56~60. Aug. 2003.
2. 정재진, "조향장치 신기술", <http://203.250.65.200/sjchu/2003-1/정재진030530.ppt>.
3. 자동차 기술혁명(1)- Steer-by-wire, <http://www.manufacturing.net/magazine/dn/supplements/20501auto/t> : 2001년 02월 05일
4. Delphi, "Electric Steering Systems, Steer-by-Wire System", 자료
5. 한국과학기술정보원, "전자제어 조향장치의 기술동향", 한국과학기술정보원의 심층정보 분석보고서, pp.1~22. 2003.
6. 정대중, "조향장치의 동향", 자동차공학회지, Vol.25, No.1 pp.34~37, 2003.
7. 특허청, 자동차부품기술 : 신기술동향 조사보고서, 특허청, 2000.
8. 명성욱, "진화하는 자동차(9) X-by-Wire", 자료