

가상 환경에서 입력장치를 이용한 매니플레이터의 작업영역 분석 및 시각화

김성현*, 송태길**, 윤지섭***, 이극****

요 약

밀폐 및 차폐 공간을 갖는 핫셀에서 사용후핵연료와 같은 고방사선 물질을 취급하고 있으며, 핵주기시설에서 마스터-슬레이브 매니플레이터는 원격취급장비로서 널리 사용되고 있다. 본 연구에서는 차세대관리공정의 디지털 mockup을 구축하고 원격유지보수를 위한 매니플레이터의 작업영역 및 작업분석을 수행하였다. 실제 환경과 동일한 가상 작업환경을 갖는 디지털 mockup은 3차원 그래픽으로 모델링된 공정장치 및 원격 취급장비들로 구성된다. 모델링된 매니플레이터는 기구학 및 동작범위에 대한 속성을 부여되고 외부 입력장치는 space ball을 사용하여 매니플레이터의 동작을 구현하였다. 또한, Tele-operation 인터페이스를 사용하여 6축 외부 입력장치와 연계한 시스템을 개발하였으며 외부 입력에 따른 매니플레이터의 동작에 대한 동기는 만족할 만한 응답을 보였다. 이는 가상환경에서 작업자 교육을 위한 시스템 개발에 유용할 것이다.

Visualization and Workspace Analysis of Manipulator using the Input Device in Virtual Environment

Sung Hyun Kim*, Tae Gil Song**, Ji Sup Yoon*, Geuk Lee**

ABSTRACT

To handle the high level radioactive materials such a spent fuel, the master-slave manipulators (MSM) are widely used as a remote handling device in nuclear facilities such as the hot cell with sealed and shielded space. In this paper, the Digital Mockup which simulates the remote operation of the Advanced Conditioning Process(ACP) is developed. Also, the workspace and the motion of the slave manipulator, as well as, the remote operation task should be analyzed. The process equipment of ACP and Maintenance/Handling Device are drawn in 3D CAD models using IGRIP. Modeling device of manipulator is assigned with various mobile attributes such as a relative position, kinematics constraints, and a range of mobility. The 3D graphic simulator using the external input device of space ball displays the movement of manipulator. To connect the external input device to the graphic simulator, the interface program of external input device with 6 DOF is deigned using the Low Level Tele-operation Interface(LLTI). The experimental result shows that the developed simulation system gives much-improved human interface characteristics and shows satisfactory response characteristics in terms of synchronization speed. This should be useful for the development of work's education system in the virtual environment.

Key words : Hot Cell, Manipulator, Graphic Simulation, Tele-operation, Remote maintenance, Digital Mockup

1. 서 론

컴퓨터를 이용한 CAD 설계 기술의 발전에 따라 3차원 그래픽 기술을 이용한 Vitrual prototyping 기술은

실제 시제품을 제작하지 않고 진보된 컴퓨터 시뮬레이션 기술을 사용하여 새로운 기계의 설계 타당성을 검증하는 공정을 말한다. 즉, 컴퓨터내의 가상환경에서 운전되는 것과 같이 현실감 있게 3차원 그래픽으로 전산 모사 하며 장치의 동작경로와 구성 장치간의 간섭현상을 분석함으로써 장치의 설계를 검증할 수 있다.

※ 제일저자(First Author) : 김성현, 주소 : 대전광역시 유성구 덕진동 한국원자력연구소, 사용후핵연료기술개발부, 전화 : (042) 868-8877, Fax : (042) 868-2854, E-mail : hyun@kaeri.re.kr
접수일 : 2004년 2월 15일, 완료일 : 2004년 2월 28일
* 정희원, 한국원자력연구소, 사용후핵연료기술개발부
** 한국원자력연구소, 사용후핵연료기술개발부,

E-mail : tgsong@kaeri.re.kr
*** 한국원자력연구소, 사용후핵연료기술개발부,
E-mail : jsyoon@kaeri.re.kr
**** 한남대학교, 컴퓨터공학과,
E-mail : leegeuk@hannam.ac.kr

이와 같이 디지털 설계 기술은 개발하고자 하는 제품의 신뢰도를 제작전에 검증할 수 있어서 장치의 신뢰도를 중요시 하는 원자력분야에서 활발하게 적용되고 있다. 특히, 일본의 JNC는 FR 핵연료주기 시험시설인 RETF 시설의 건축 및 원격취급 장비의 설계에 3차원 그래픽 설계기술을 적용한 바 있다. 차세대관리공정은 핫셀이라는 폐쇄된 환경에서 모든 작업은 원격으로 이루어지기 때문에 그래픽 설계기술을 이용한 원격작업에 대한 철저한 분석을 요구한다. 본 연구에서는 핫셀 내 원격 유지보수작업 및 공정운전의 작업을 분석하기 위해 그래픽 시뮬레이터를 이용하여 가상환경에서 마스터-슬레이브 매니플레이터의 작업영역의 타당성 검증하고자 하며 외부 입력 장치를 연계한 그래픽시뮬레이터를 개발하였다.1,2,3)

을 이용하였다.4)

핫셀내에 설치되는 마스터-슬레이브 매니플레이터는 차폐벽 외부에서 사용후핵연료 등과 같은 고방사성 핵물질 취급 및 각종 시험장치의 시험을 원격으로 조작하는 장치이며 작업자가 차폐벽 외부에서 차폐창을 통해 작업함으로써 작업자의 피폭을 최소화하기 위한 원격조작장치이다. 차세대관리공정에서 마스터-슬레이브 매니플레이터 취급하중을 고려하여 그림 1의 a와 같이 CRL사의 L-HD 모델을 선정하여 모델링 자료로 사용하였다. 그림 1의 b는 마스터-슬레이브 매니플레이터의 3차원으로 part를 모델링하여 각 구동축을 정의한 디바이스로 생성한 그래픽 모델이다. 모델링한 슬레이브 매니플레이터의 6개축에 대한 구동특성과 구동범위를 표 1과 같이 정의하였다.

2. 본 론

2.1 핫셀의 가상환경 및 작업영역 분석

사용후핵연료 차세대관리공정(Advanced spent fuel Conditioning Process)은 사용후핵연료의 효율적이고 경제적으로 안전한 관리를 하기위하여 개발된 공정이다. 이 공정은 사용후핵연료의 발열, 부피 및 방사능을 1/4로 감소시켜 처분을 용이하게 한다. 이 공정에서 사용하는 사용후핵연료는 고방사능을 방출하기 때문에 사람이 직접 취급할 수가 없다. 일반적으로 방사능을 방출하는 물질은 차폐를 통하여 취급한다. 방사능 물질과 사람과의 격리를 위해서 핫셀이라는 시설을 이용하며, 핫셀 벽면에 설치된 마스터-슬레이브 매니플레이터는 사람이 차폐창을 통하여 매니플레이터를 조작하여 방사성 물질을 취급한다.

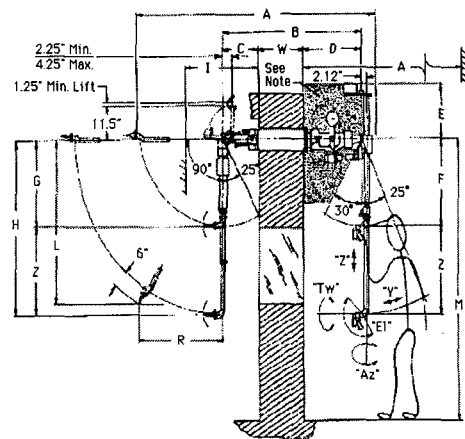
2.2 핫셀의 가상환경 및 작업영역 분석

그래픽 전산모사를 수행하기 위해서는 모든 장치들을 3차원 그래픽으로 모델링을 해야 한다. 3차원 모델링 과정은 장치들의 part를 모델링하고 부분적으로 part들을 조립하고 조립된 part의 assembly를 다시 조립하여 device를 생성한다. 또한 device를 만들 때 장치의 구동부분을 고려하여 part를 조립하여 device를 구성해야 한다. 구동하는 장치들은 구동특성에 따라 기구학(kinematics) 특성 및 운동 범위에 대한 정의를 부여함으로써 전산모사 시에 장치들의 구동 모습의 구현할 수 있다. 차세대관리 공정의 장치 및 핫셀의 모델링 자료를 이용하여 컴퓨터의 가상환경에 장치를 배치하여 workcell을 구성하여 digital mockup을 구축하게 된다. 그래픽 시뮬레이터는 workcell을 구축한 후에 전산모사를 위한 프로그램을 작성하거나 사용자 인터페이스를 연결한 시뮬레이터를 구축하게 된다. 본 연구에서는 시뮬레이터 구축을 위한 툴(Tool)로 DELMIA사의 IGRIP(Interactive Graphic Robot Instruction Program)

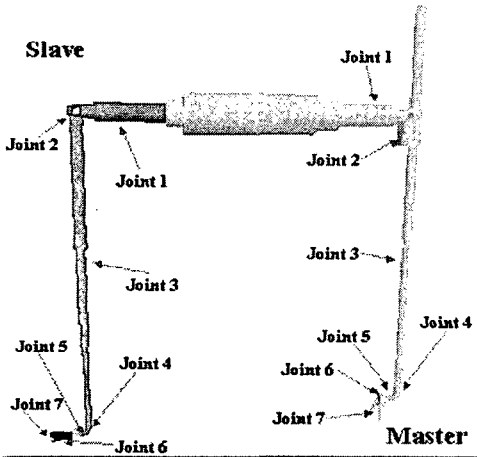
표 1. 슬레이브 매니플레이터의 구동특성 및 범위

구동축	구동 특성	구동 범위
Joint 1	Rotate	$\pm 45^\circ$
Joint 2	Rotate	$+90^\circ \sim -30^\circ$
Joint 3	Translate	1122 mm
Joint 4	Rotate	$\pm 164^\circ$
Joint 5	Rotate	Up: 40° / Down: 116°
Joint 6	Rotate	$\pm 180^\circ$

마스터-슬레이브 매니플레이터가 작업할 수 있는 작업영역을 분석하면 핫셀안의 모든 장치들의 유지보수를 할 수 없는 작업공간이 발생한다. 이를 위하여 서보 조정기에 의해 동작되는 서보 매니플레이터가 핫셀안에 설치된다. 서보 매니플레이터는 이송시스템과 텔리스코픽 튜브 시스템에 장착되어



(a) MSM의 개략도



(b)그래픽 모델의 MSM 기구학

그림 1. L-HD 모델의 마스터-슬레이브 매니플레이터.

있으며 조정 시스템으로부터 핫셀내부를 이동하면서 유지보수 작업을 수행한다. 서보 매니플레이터의 그래픽 모델은 그림 2와 같다.

핫셀의 가상환경은 공정장치뿐만 아니라 유지보수 장비인 마스터-슬레이브 매니플레이터가 핫셀 벽면에 설치가 된다. 그림 3은 핫셀에 공정장치, 마스터-슬레이브 매니플레이터 및 인셀 크레인이 설치된 가상환경을 보여준다.

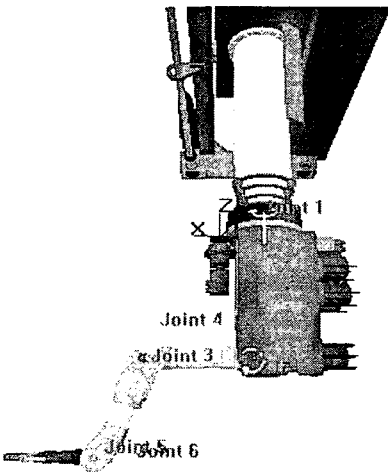


그림 2. 서보 매니플레이터의 그래픽 모델.

차세대관리 공정은 모든 장치들은 모델링하여 가상 핫셀이란 작업공간에 배치되고 마스터-슬레이브 매니플레이터를 이용하여 각종 장치의 조작 및 원격 유지보수 작업을 수행하게 된다. 유지보수장치의 작업영역분석은 핫셀내 공정장치의 유지보수 부품으로의 접근성과 관련하여 가장 기본적인 분석이다. 공정장치의 조작 및 유지보수측면에서의 접근성 및 핫셀내 공정장치 배치는

매니플레이터의 작업영역 분석을 통하여 가능하다.

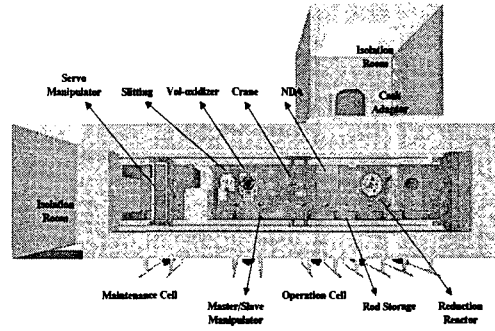
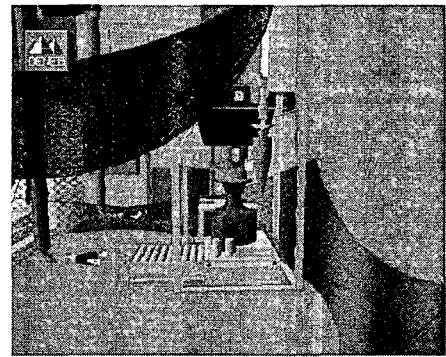
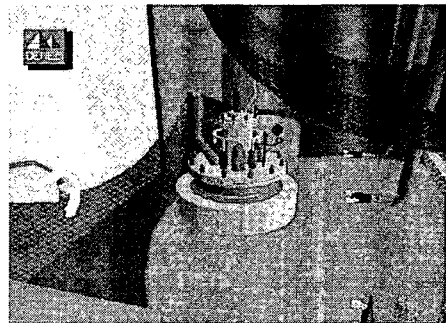


그림 3. 가상 핫셀의 ACP 공정.

그림 4는 매니플레이터의 작업영역 범위와 공정장치의 배치와의 관계를 보여준다. 이와 같이 매니플레이터의 접근영역일지라도 조작기의 작업에 따라 매니플레이터와 공정장치간의 충돌과 같은 작업이 불가능한 경우 등을 사전에 파악할 수 있다. 따라서 사전에 그래픽 시뮬레이터 상에서 이와 같은 분석을 통해 문제점을 파악하고, 이와 같은 오류발생을 최소화 할 수 있도록 핫셀 내에 공정장치를 적절히 배치할 수 있다.



(a) 건식분말화 장치



(b) 금속전환장치

그림 4. 마스터-슬레이브 매니플레이터의 작업영역.

3. 그래픽 시뮬레이터의 입력장치 설계 및 구현

표 2. LLTI 데이터 구조

3.1 LLTI(Low Level Tele-Operation Interface)의 기능

IGRIP.환경에서 원거리의 장치와의 통신에 의한 인터페이스를 할 수 있는 LLTI 모듈을 보유하고 있다. 이 기능은 원거리 및 양방향의 통신을 할 수 있고 고속 및 유연한 인터페이스를 제공한다. 이러한 기능은 원거리에서의 작업환경에서 변화되는 환경을 실시간으로 반영할 수 있어 원격운전에 많이 활용된다. LLTI의 기능은 두가지 형태를 갖고 있으며, 첫째는 소켓을 생성하여 TCP/IP 네트워크 상에서 두 시스템 간의 연결을 수행하는 방식이며, 두 번째 기능은 공유 라이브러리에서 사용자 I/O방식을 설정하는 방식이다. 본 연구에서는 TCP/IP 네트워크 상에서 소켓에 의한 접속하는 방법을 사용하였으며, 6축 입력장치에서 표2와 같은 데이터 패킷을 자동 생성하여 시뮬레이터에 데이터가 전송될 수 있도록 LLTI 모듈을 포함하는 프로그램을 개발하였다.5)

OPCODE		Data Parts	
Code	Contents	Word	Data
10.0	Joint Value Info. (All)	1	# of joints to be updated
		2	Joint 1 data
		3	Joint 2 data
		4	Joint 3 data
		..	Joint # data
20.0	Joint Value Info. (Single)	1	Joint # to update (1 dof)
		2	Joint Data
30.0	T6 Information	1	Configuration
		2-17	4x4(row x column) data
40.0	Part transform Info. (All)	1	# of parts to be updated
		2-17	First 4x4 data
		18-33	Second 4x4 data
70.0	Device Display Mode Info.	1	Display Mode Index
			- Invisible: 0.0
			- Wireframe: 1.0
			- Hidden Line: 2.0
- Flat Shading: 3.0			
131.0	Multiple CLI command	1	Length of CLI command set including tildes(~)
		2-n	CLI commands seperated by tildes(~)

3.2 외부 입력장치와 슬레이브 매니플레이터의 기구학적 매핑

외부 입력장치로는 그림 5에서 보는바와 같이 Spacetec IMC 사의 Space ball 2003 모델을 사용하였고, 그림 3과 같이 손으로 PowerSensor Ball을 밀고 당기고 비틀음의 정도에 따라 Tx, Ty, Tz, Rx, Ry, Rz 등 6개축에 대한 값이 생성되어 PC 프로그램을 통하여 값을 얻을 수 있다.

마스터 매니플레이터의 동작에 따라 슬레이브 매니플레이터의 동작이 이루어지는 것

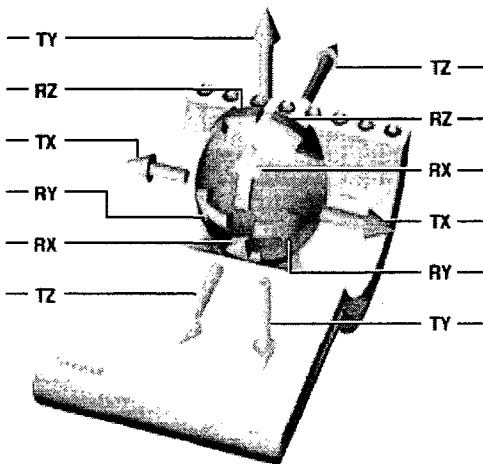


그림 5. 6 자유도의 Space Ball.

과 같이 마스터 매니플레이터로 사용되는 space ball은 슬레이브 매니플레이터와 매핑된다. space ball과 슬레이브 매니플레이터 간의 기구학적인 불일치를 개선하기 위해 슬레이브 매니플레이터의 각 joint는 식 1에서 보는바와 같이 space ball의 움직임과 일치한다고 정의한다. 매핑 이득은 슬레이브 매니플레이터의 조인트 동작 범위와 space ball의 출력값 범위의 비로 얻어진다.

$$\begin{matrix} \theta_1 \\ \theta_2 \\ \theta_3 \\ \theta_4 \\ \theta_5 \\ \theta_6 \end{matrix} = \begin{bmatrix} 3.33 & 0 & 0 & 0 & 0 & 0 \\ 0 & 3.33 & 0 & 0 & 0 & 0 \\ 0 & 0 & 0.54 & 0 & 0 & 0 \\ 0 & 0 & 0 & 2.44 & 0 & 0 \\ 0 & 0 & 0 & 0 & 2.56 & 0 \\ 0 & 0 & 0 & 0 & 0 & 1.67 \end{bmatrix} \begin{matrix} Tx \\ Ty \\ Tz \\ Rx \\ Ry \\ Rz \end{matrix} \quad (1)$$

3.3 원격 운전인터페이스 구조 및 구현

그림 5와 같이 외부 입력장치의 입력 값을 받을 수 있는 PC와 그래픽 시뮬레이션을 수행하는 컴퓨터로 이루어져 있으며, TCP/IP 네트워크를 통하여 두 컴퓨터 간의 데이터를 전달하는 원격 운전 인터페이스를 갖는 시스템이다.

외부 입력장치와 그래픽 시뮬레이터와의 연계를 위해 그림 6과 같이 Visual C++을 이용하여 인터페이스 프로그램을 개발하였으며 현재 상태의 space ball에 대한 정보를 획득 및 TCP/IP를 이용한 LLTI연결 등으로 구현되어 있다.

그림 7은 GUI(Graphic User Interface Program)를 보여주며, 이 프로그램은 다음과 같은 기능을 갖는다.

- 외부 장치의 드라이버를 열고 초기화 가능
- 외부장치로부터 6축 신호의 수신 기능.
- LLTI 포트를 그래픽서버에 연결 기능
- 그래픽서버에 표2에서 보여준 LLTI 데이터패킷 구조로 신호를 변환 및 전달 기능

외부장치 인터페이스 프로그램은 space ball 로부터 6축 신호를 받아 슬레이브 매니플레이터의 동일 joint 값으로 변환된다. 변환된 데이터는 LLTI 포트를 통해 그래픽서버에 전달되고 이 데이터와 일치된 매니플레이터의 동작을 모사한다.

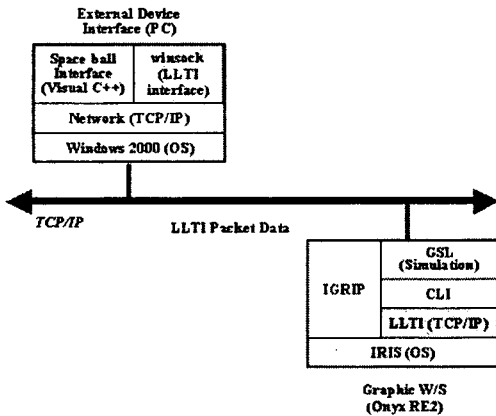


그림 6. 외부 입력장치와의 인터페이스 개략도

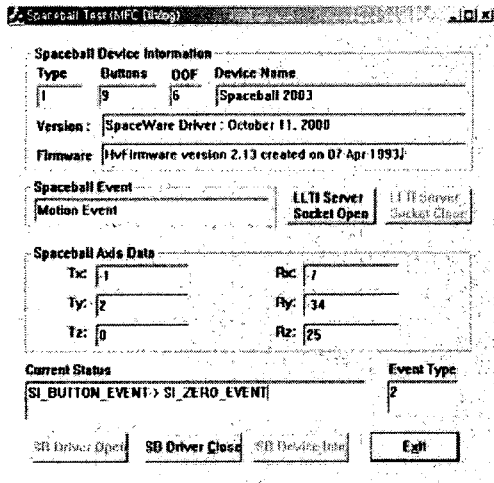


그림 7. 외부 장치 접속 화면.

그림 8 은 LLTI 포트를 통해 외부장치 인터페이스 프로그램으로 연결된 그래픽 시뮬레이터를 보여주며, 그래픽 시뮬레이터 상에서의 LLTI 연결 및 슬레이브 매니플레이터의 움직임을 보여준다. 그래픽 시뮬레이션 언어를 사용한 소켓 프로그램과 비교하여 볼 때에 외부 장치와 연결된 슬레이브 매니플레이터의 움직임은 연속

적인 이동 모습을 보여주고 있다.

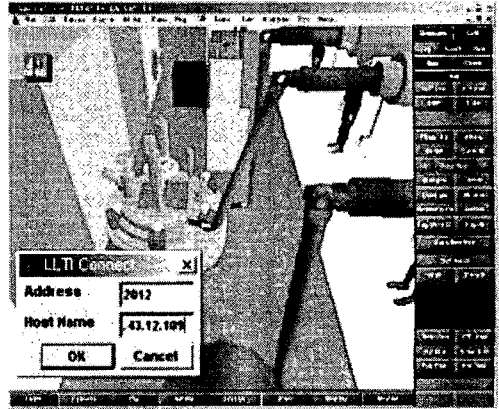


그림 8. 외부 입력장치와 연결된 그래픽 시뮬레이터.

4. 결론

본 연구에서는 차세대관리공정에서 뿐만 아니라 원자력 시설에서 원격조작장치로 사용하고 있는 마스터-슬레이브 매니플레이터의 구동을 분석하기 위해 그래픽 시뮬레이터를 구축하였으며, 외부 6축 입력장치와의 인터페이스를 개발하였다. 작업자는 외부 입력장치를 움직이면서 가상환경에서 매니플레이터의 움직임을 시각을 통해 동작의 확인 및 작업분석을 할 수 있도록 시스템을 구축하였다. 또한, 작업자가 느낄 수 있는 외부 입력장치에 의한 매니플레이터의 움직임에 대한 응답성도 만족스러웠다. 이 시스템은 차세대관리공정의 핫셀에 사용하기 위해 제작된 Telescopic Manipulator 에도 적용도 가능하며, 실제장치와 똑같은 구조의 입력장치가 사용된다면 이를 통해 유지보수 장치와 연계한 실시간 시뮬레이션 및 작업자 훈련용 시뮬레이터의 개발에도 활용될 수 있다.

참고 문헌

- [1] Yudaka Omura, etc., "Virtual prototyping for canister receiving devices of high level waste storage facility", Proc. of '99 DENEK User Meeting for Korean Users, 1999
- [2] W. Walischmiller, etc., "Application of the Telbot Robot in Hazardous Environments", Proceedings of the 27th International Symposium on Industrial Robots(Robots Toward 2000), pp. 219-223, 2000.
- [3] Y, J. Shin, etc., "Development of Advanced Spent Fuel Management Process", KAERI/RR-2128/2000, 2000.

- [4] Deneb, "JGRIP User Manual and Tutorials", 1995.
- [5] M. Salminen, R. Tuokko, J Sülkanen, "Development, Experiments and Experience in Telerobotics and VR Using the TELEGRIP Software", Proceeding of the DENEb User Group Conference, pp. 55-64, 1995.

김 성 현



1983년 중앙대학교 전자공학과 학사
1985년 중앙대학교 전자공학과 석사
1985~현재 한국원자력연구소
책임연구원

관심분야 : Computer Graphics, 분산제어

송 대 길



1987년 전남대학교 전자계산학과
학사
2000년 충북대학교 전자계산학과
석사
1987~현재 한국원자력연구소
책임연구원

관심분야 : Computer Graphics, CALS/EC,
Network Management, 통합제어

윤 지 섭



1980년 서울대학교 기계공학과 학사
1987년 한국과학기술원
기계공학과 석·박사
1987~현재 한국원자력연구소
핵연료주기기술개발단 원격취급실증
장치개발실 실장/책임연구원

관심분야 : 수중로봇기술, 생산자동화 및
계측제어, 극한환경 원격취급기술

이 극



1983년 경북대학교 전자공학과 학사
1986년 서울대학교 전산학 석사
1993년 서울대학교 전산학 박사
1988~현재 한남대학교
컴퓨터공학과 교수

관심분야 : 정보보호 및 인공지능 및 응용