

## 30톤 추력급 터보펌프 터빈의 구조 강도 및 진동 해석을 통한 안정성 예측

윤석환\* · 전성민\* · 이관호\* · 김진한\*

### Prediction of the Strength and Vibration Safety of the 30ton Thrust Turbopump Turbine by Finite Element Analysis

Suk-Hwan Yoon\*, Seong Min Jeon\*, Kwan Ho Lee\*, Jinhan Kim\*

Key Words: Turbopump (터보펌프), Turbine (터빈), Finite Element Method (유한요소법)

#### ABSTRACT

Static and dynamic structural analyses of a turbine bladed-disk for a liquid rocket turbopump are performed to investigate the safety level of strength and vibration at design point. During operation, turbopump is exposed to various external loads. Therefore, the effects of them should be carefully considered and properly modeled. First, due to the high rotational speed of the turbopump, effects of centrifugal forces are considered in the structural analysis. Thermal load caused by severe temperature differences is also considered. A three dimensional finite element method (FEM) is used for linear and nonlinear structural analyses with modified Newton-Raphson iteration method. After the nonlinear solution is obtained from the structural analysis, dynamic characteristics are obtained as a function of rotational speed from the linearized eigenvalue analysis at an equilibrium position. From the analysis results, characteristics of stress distribution and vibration were thoroughly examined and investigated.

#### 1. 서론

일반적으로 액체로켓은 비추력을 높이기 위하여 산화제와 연료를 연소실에 고압으로 공급하기 위한 방편으로서 터보펌프(turbopump)를 주로 사용한다. 터보펌프 방식은 저장 탱크내의 압력을 직접 높이는 고압 탱크 방식에 비하여 구조가 복잡하고 고도의 기술을 필요로 하나 추력이 비약적으로 상승하는 장점이 있다. 터보펌프의 구동은 고온, 고압의 기체를 사용하여

터보펌프 내부의 충동터빈(impulse turbine)을 회전시킴으로써 이루어진다. 터보펌프는 작동 유체의 압력 상승을 위한 인듀서(inducer)와 임펠러(impeller), 구동을 위한 터빈(turbine) 그리고 베어링(bearing), 실(seal) 등과 같은 축계통으로 구성된다. 작동 중의 터보펌프와 로켓엔진은 서로 직접적으로 영향을 미치게 되는데, 터보펌프의 작동 설계점은 엔진에서 요구되는 정상상태에서의 펌프 출구 압과 유량을 맞추기 위하여 작동 회전수를 선정함으로써 결정된다. 그리고 터빈의 배기가스의 활용에 따라 개방형과 밀폐형 엔진으로 나누어지며 이에 맞추어 터빈의 설계가 이루어진다<sup>(1)</sup>. 개방형의 경우 높은 압력비(10 이상)와 소량의 유량

\* 한국항공우주연구원

책임저자 E-mail : shyoon@kari.re.kr

에 적용되며, 주로 간단한 2차원적인 형상의 충동형 동익 (impulse type rotor)이 사용된다. 밀폐형의 경우, 낮은 압력비와 다량의 유동에 적용된다. 본 연구에서 대상으로 하고 있는 터빈은 개방형 엔진의 터보펌프 구동 터빈이며, 터빈 블레이드에 입사되는 흐름은 노즐의 큰 압력비로 인해 초음속으로 팽창되며 낮은 유량의 가스로 인해 블레이드 높이가 작아져 효율이 떨어지므로 부분 입사형 (partial admission) 터빈 형식이 사용되었다. 초음속 흐름과 부분 입사형으로 인해 터빈 블레이드 단면은 좌우 대칭의 충동터빈 익형이 사용된다. 터빈에서 충분한 동력을 얻기 위하여 노즐로부터 고온, 고압의 연소가스가 공급되는데, 이로 인하여 터빈은 극심한 하중에 노출되므로 설계단계에서부터 구조 강도 안전성에 대한 고찰이 필수적이다. 설계 작동시간 내에서의 강도 안전성을 평가하기 위한 구조 해석은 전술한 바와 같이 높은 회전수에 따른 원심력과 극심한 온도 분포의 차이에 따른 열 하중의 영향을 고려하여야 하며, 작동 회전수에 따른 고유진동수를 해석하여 설계 작동 회전수에서의 진동 안전성에 대한 평가를 수행하여야 한다.

가스터빈에 대한 선행 연구들을 살펴보면 해석과 실험을 통하여 구조 해석 분야에서 일부 심층적인 연구가 진행되었으나<sup>(2),(3)</sup>, 특수한 목적에서 운용되는 터보펌프 터빈에 대한 연구는 액체 로켓에 관련된 핵심 기술들인 관계로 관련 연구 자료를 구하기가 어렵다. 최근 미국 NASA Marshall Space Flight Center에서 우주왕복선 주엔진 (space shuttle main engine)의 연료 펌프 터빈 블레이드에 대한 가스 실의 영향에 따른 구조 동역학 해석이 수행되었다<sup>(4)</sup>. 단순한 블레이드 구조 동역학 해석이 아니라 디스크까지 고려한 블레이드-디스크 (bladed-disk) 구조에 대한 해석도 이루어졌으며, 복잡한 3차원 구조 형상을 효과적으로 단순화시키기 위한 주기 대칭 (cyclic symmetry) 조건을 이용한 해석 방법이 연구되었다<sup>(5)-(7)</sup>. 터보펌프용 터빈시스템의 공력 설계는 공기역학이론과 실험에 근거한 이론과<sup>(8)</sup>, 전산유체역학 해석 기법을 이용한 연구<sup>(9)</sup> 등이 있다.

구조 해석과 진동 해석은 각각 유한요소해석 패키지인 ABAQUS와 MSC/NASTRAN을 이용하여 구조물을 3차원 솔리드 유한요소 (solid finite element)로 모델링하여 수행하였다. 터보펌프의 설계 회전수인 20,000 rpm의 운용조건에 따른 원심력과 상온으로부터 900 K 까지 변화하는 외기 온도와 대류에 의한 열

전달을 외부 하중으로 고려하였다. 온도 변화에 따라 구조 재료의 물리적 성질을 변화시키는 비선형 해석과 시간에 따른 온도 상승을 고려하는 찬이 열전달 해석을 수행하였으며 회전수에 따른 원심력의 영향을 고유진동수의 해석에 고려하였다.

본 연구에서 모델로 사용한 터빈은 103개의 블레이드를 가지고 있으나, 구조 해석은 주기 대칭 해석 방법을 이용하여 전체의 1/103 부분 (segment), 즉 약 3.5°의 블레이드-디스크 부분에 대하여 수행되었고 원심력과 열 하중에 대한 영향을 시간에 따라 고찰하였다. 진동 해석은 블레이드간 위상차 (interblade phase shift)를 고려하여 고유진동수와 고유모드를 구하였으며, 작동 회전수와 비교하여 진동 안전성 여부를 판단하였다.

## 2. 정적 구조해석

### 2.1 대상구조

터보펌프 구동 터빈은 디스크와 블레이드가 일체형으로 이루어져 있으며 재료는 고온 내열 합금인 Inconel 718로 이루어져 있다. 터빈의 개략적인 구조 형상 치수는 Fig. 1과 같다. 형상을 살펴보면 원주방향으로 총 103개의 블레이드를 가지며 슈라우드 (shroud)로 블레이드 팁을 감싸고 있는 구조로 이루어져 있다. 해석에 사용된 터빈은 서론에서 기술한 바와 같이 충동터빈이며 가스발생기 (gas generator) 노즐 개수가 12개이고, 초기 시동을 위한 파이로 (pyro) 노즐 개수가 2개이다.

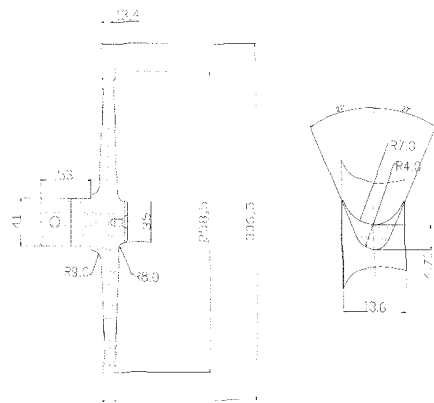


Fig. 1 Turbine bladed-disk structural configuration

Table 1 Physical properties of Inconel 718

$T$ (K)	$E$ (GPa)	$\nu$	$\alpha \times 10^{-6}$ 1/K	$k$ (W/m·K)	$C_p$ (J/Kg·K)	$\sigma_y$ (MPa)	$\sigma_{UT}$ (MPa)
273	203.32	0.29	12.34	11.34	411.88	1033.5	1240.2
473	193.37	0.28	13.35	14.30	473.68	980.2	1191.3
673	184.34	0.27	14.04	17.48	541.09	940.5	1128.6
873	170.16	0.29	14.76	19.97	594.55	899.2	1079.0
1073	149.90	0.32	16.20	22.85	655.53	392.7	396.9

터빈은 디스크 허브-블레이드-슈라우드를 따라 온도 분포가 573 K부터 900 K 까지 변화하며, 온도에 따른 재료의 물리적 성질은 Table 1과 같다<sup>(7)</sup>. Table 1에서 각각  $T$ 는 온도,  $E$ 는 영 탄성계수,  $\nu$ 는 포아송비,  $\alpha$ 는 열팽창계수,  $k$ 는 열 전도도,  $C_p$ 는 비열을 나타내며,  $\sigma_y$ 와  $\sigma_{UT}$ 는 항복강도 및 인장강도를 나타낸다. 이러한 재료에 가해지는 온도 분포에 따른 열하중과 20,000 rpm의 회전 속도에 따른 원심력을 외부 하중으로 고려하여 해석을 진행하였다.

## 2.2 유한요소모델

해석 시에 해석 대상의 크기나 형상의 복잡성, 외부 하중의 양상, 관심 부분, 그리고 계산 시간 및 컴퓨터 메모리의 용량 등을 고려하여 적절한 모델링이 필수적이다. 본 연구에서, 103개의 블레이드 및 슈라우드로 구성된 터빈을 전 모델에 대하여 3차원 유한요소 해석을 실시하는 것은 방대한 계산 용량 및 계산 시간을 요구하는 작업으로서 비효율적이라 할 수 있으며, 따라서 본 연구에서는 주기 대칭 해석 방법을 적용한 3차원 유한요소 해석 방법을 사용하였다. 주기 대칭 해석 방법에서,  $N$ 개의 주기적 대칭 형상을 가지는 구조물의  $n$ 번째 절편 (sector)의 물리좌표 (physical coordinates)에서 임의의 물리량  $x_n$  (즉, 변위, 힘 등)은 기본 절편 (fundamental sector)에서 주기좌표 (cyclic coordinates)의 해당 물리량  $u^k$ 로 표현된다<sup>(5),(10),(11)</sup>.

$$x_n = \frac{1}{\sqrt{N}} u^0 + \sqrt{\frac{2}{N}} \sum_{k=1}^K [ u^{k,c} \cos(n-1)ka + u^{k,s} \sin(n-1)ka ] + \frac{(-1)^{n-1}}{\sqrt{N}} u^{\frac{N}{2}} \quad (1)$$

여기서,  $k$ 는 조화 차수 (harmonic order),  $\alpha$ 는 기본 블레이드간 위상차 (fundamental interblade phase

shift)  $2\pi/N$ 를 나타내며,  $K$ 는 다음과 같다.

$$K = \begin{cases} \frac{N-1}{2} & \text{if } N \text{ is odd} \\ \frac{N-2}{2} & \text{if } N \text{ is even} \end{cases}$$

식(1)에서 마지막 항은  $N$ 이 짝수인 경우에만 존재한다. 물리량  $x$ 와  $u$ 는 각각 물리좌표와 주기좌표에서의 절점 변위 (nodal displacement)를 나타낸다. 물리좌표로부터 주기좌표로의 역변환은 다음과 같다.

$$\begin{aligned} u^0 &= \frac{1}{\sqrt{N}} \sum_{n=1}^N x_n \\ u^{k,c} &= \sqrt{\frac{2}{N}} \sum_{n=1}^N x_n \cos(n-1)ka \\ u^{k,s} &= \sqrt{\frac{2}{N}} \sum_{n=1}^N x_n \sin(n-1)ka \\ u^{\frac{N}{2}} &= \frac{1}{\sqrt{N}} \sum_{n=1}^N (-1)^{n-1} x_n \end{aligned} \quad (2)$$

여기서, 변위 벡터  $x$ 와  $u$ 는 다음과 같다.

$$x = \begin{Bmatrix} x_1 \\ x_2 \\ x_3 \\ \vdots \\ x_N \end{Bmatrix} \quad u = \begin{Bmatrix} u^0 \\ u^{1,c} \\ u^{1,s} \\ \vdots \\ u^{\frac{N}{2}} \end{Bmatrix}$$

주기 경계조건은 독립된 주기 경계 (independent cyclic boundary) side 1의 절점 변위와 종속된 주기 경계 (dependent cyclic boundary) side 2의 절점 변위 사이에 다음과 같은 관계식으로 표현된다.

$$k=0 \quad : \quad u^0_{side2} = u^0_{side1}$$

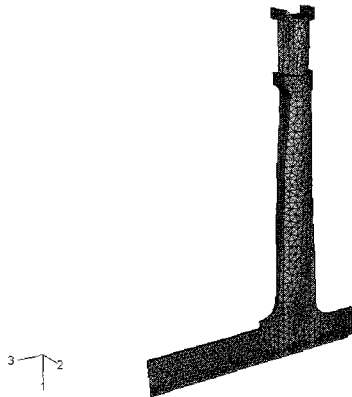


Fig. 2 Finite element model of a turbine-bladed disk

$$1 \leq k \leq K: \begin{Bmatrix} \mathbf{u}_{side2}^{kc} \\ \mathbf{u}_{side2}^{ks} \end{Bmatrix} = \begin{bmatrix} \cos ka & \sin ka \\ -\sin ka & \cos ka \end{bmatrix} \begin{Bmatrix} \mathbf{u}_{side1}^{kc} \\ \mathbf{u}_{side1}^{ks} \end{Bmatrix}$$

$$k = \frac{N}{2} : \mathbf{u}_{side2}^{N/2} = -\mathbf{u}_{side1}^{N/2} \text{ (if } N \text{ is even)} \quad (3)$$

이와 같은 주기 대칭 해석 방법을 이용하여 유한요소 모델을 정의한 후, 해석의 정확도 및 빠른 수렴을 위하여 modified Newton-Raphson 알고리즘을 이용한 반복 계산 방법을 선택하여 해석을 진행하였다.

유한요소 해석에 사용된 구조 모델을 Fig. 2에 나타내었다. 터빈 블레이드-디스크는 총 6847개의 3차원 솔리드 유한요소로 모델링되었고, 디스크, 블레이드와 슈라우드를 탄성체로 고려하였다. 하중조건과 경계조건은 주기좌표에서 주어지며, 터빈 블레이드-디스크의 정적 구조 해석은 블레이드간 위상차가 없이 원심력과 열 하중의 영향을 고려하였다.

경계조건은 독립된 주기 경계면과 종속된 주기 경계면사이의 주기 경계조건과 디스크 루트에서의 반경(radial) 방향 변위를 고정 지지하였다. 또한 강체(rigid body)모드를 제거하기 위하여 회전축 위의 한 점에서 축 방향(axial) 변위와 원주 방향(circumferential) 변위를 고정 지지하였다.

### 2.3 천이 열전달 경계조건

터빈 블레이드-디스크에 대한 정적 구조해석의 첫 단계로서 원심력의 영향을 배제하고 디스크와 블레이드에 나타나는 온도 분포에 따른 열 하중에 의한 응력 분포를 예측하였다. 디스크와 블레이드에 발생하는 온도 상승은 터빈을 구동하기 위하여 노즐로부터 유입되

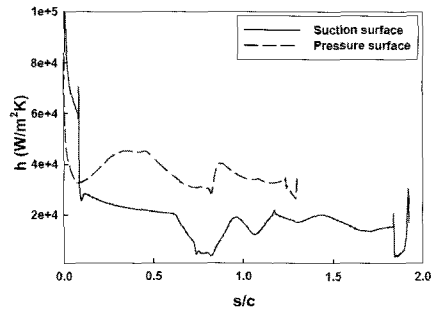


Fig. 3 Convective heat transfer coefficients on turbine blade surface

는 고온, 고압의 가스에 의하여 주로 일어나는데, 이로 인하여 온도 상승 양상은 블레이드 부분부터 가열되어 시간이 지남에 따라 점차 열전도에 의하여 디스크 루트까지 온도 상승이 일어난다. 정확한 열응력을 예측하기 위하여 이러한 물리 현상이 타당성 있게 가정되어 해석 모델에 포함되어야 한다. 외기에 의한 온도 상승 예측이 이루어지기 위해서는 터빈 블레이드-디스크 표면 각 지점에서의 정확한 외기 온도와 대류 열전달 계수를 전산유체역학기법을 이용하여 구하여야 하는데, 본 연구에서 고려되는 부분 입사형 초음속 터빈의 천이 열유동장 해석은 해석 및 검증이 대단히 어려운 것으로 알려져 있다. 선행 연구들을 살펴보면 온도 분포를 적절하게 가정하여 해석에 사용한 예가 있었으며, 터빈의 일부분인 블레이드 부분의 천이 열전달 계수를 전산유체역학기법을 사용하여 계산한 예가 있었다<sup>(6),(7)</sup>. 그러나 블레이드를 제외한 디스크와 축(shaft)부분의 온도 및 열전달 계수는 정확히 알려져 있지 않으며, 근사적 계산을 통하여 대략적인 범위의 유추가 이루어졌을 뿐이다. 따라서 본 연구에서는 블레이드 부분, 디스크와 축 부분의 열전달 계수를 선행 연구결과를 참조하여 적절한 가정과 함께 해석에 사용하였다. Fig. 3에 블레이드 표면에서의 열전달 계수를 나타내었다. 그래프에서 가로축은 날개 단면 익현(chord)상의 위치를 나타내고, 압력면(pressure surface)은 가스에 의하여 직접 압력이 발생하는 블레이드 상의 오목한 한쪽 면을 나타내며 흡입면(suction surface)은 그 반대 면을 나타낸다. 디스크 부분은 열전달 계수  $h$ 의 값으로서  $500 \text{ W/m}^2\text{K}$ 를 사용하였으며, 이 부분의 외기 온도는  $700 \text{ K}$ 로 가정하였다. 또한, 축 부분은 인접한 연료펌프의 이차 순환 유로와의 관계를 고려하여 끝단 온도를  $573 \text{ K}$ 로 고정시켜 해석하였다.

## 2.4 해석 결과 및 토의

앞서 기술한 열전달 가정에 따른 터빈 모델의 시간에 따른 3차원 온도 분포 결과는 Fig. 4와 같고, Fig. 5에 열 하중만을 고려한 구조 응력 해석 결과를 각각 Von Mises 등가 응력, 반경방향 응력과 원주방향 응력으로 나타내었다.

시간에 따른 온도 분포를 살펴보면 노즐로부터 분사되는 고온, 고압의 가스에 의하여 블레이드 부분이 가장 먼저 가열된다. 고속의 가스에 의해 대단히 높은 값을 가지는 대류 열전달 계수가 블레이드 표면에 걸쳐 나타나고, 이에 따라 블레이드 부분은 매우 짧은 시간 안에 외부 가스 온도인 900 K에 도달하는 것을 알 수 있다. 블레이드 전체 부분이 가열되면 금속 내부의 열전도에 의하여 슈라우드가 가열됨과 동시에 디스크 방향으로 열전도가 진행되는 것을 관찰할 수 있다. 터보펌프의 설계 수명인 120 초가 경과한 시점에서의 온도 분포를 관찰한 결과 디스크 림 (rim) 부분에서 가장 큰 온도 구배가 발생하였다.

Von Mises 응력은 응력의 3차원 성분을 토대로 계

산된 등가 응력이므로 응력의 방향에 관한 정보가 없이 항상 양수의 크기로만 나타난다. 시간 120 초일 때의 최대 응력은 림 부분에서 나타나며 그 크기는 약 676.5 MPa 정도로 나타났다. 인장과 압축응력에 대한 정보를 얻기 위하여 6개의 3차원 응력 성분 중 가장 중요한 반경방향과 원주방향에 대한 응력을 고찰하였다.

먼저 반경방향 응력 분포를 살펴보면 디스크와 축이 만나는 필릿 (fillet) 부위에서 인장응력의 최대 값이 나타나며, 그 값은 약 381 MPa로 나타났다. 슈라우드 그리고 디스크와 접하는 부분의 블레이드 부분에서 최대 값에 근접하는 인장응력이 국부적으로 발생하며, 이는 불연속적인 형태에 기인한 응력 집중 현상으로 생각된다. 원주방향 응력 분포에서는 블레이드와 블레이드 사이의 슈라우드와 디스크 림 부분에서 압축응력의 최대 값이 보이고 있는데, 그 값은 약 650~730 MPa 정도임을 알 수 있었다. 이러한 압축응력은 디스크와 블레이드가 전체적으로 가열되어 열팽창 됨으로써 일어나는 현상으로 생각된다.

두 번째 단계로서 정적 구조 해석은 터빈 블레이드-디스크에 온도분포에 따른 열 하중이 작용함과 동시

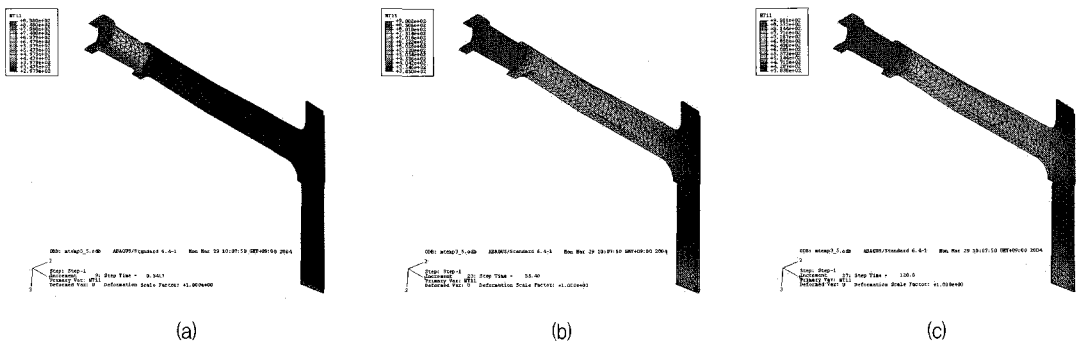


Fig. 4 Transient temperature distribution of turbine-bladed disk : (a) at 0.3 sec, (b) at 35.0 sec and (c) at 120.0 sec

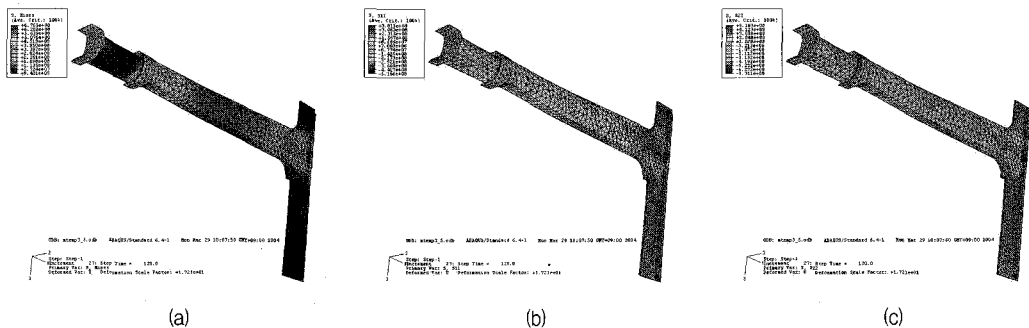


Fig. 5 3D stress distributions at 120.0 sec according to thermal loads : (a) Von Mises equivalent stress, (b) radial stress and (c) circumferential stress

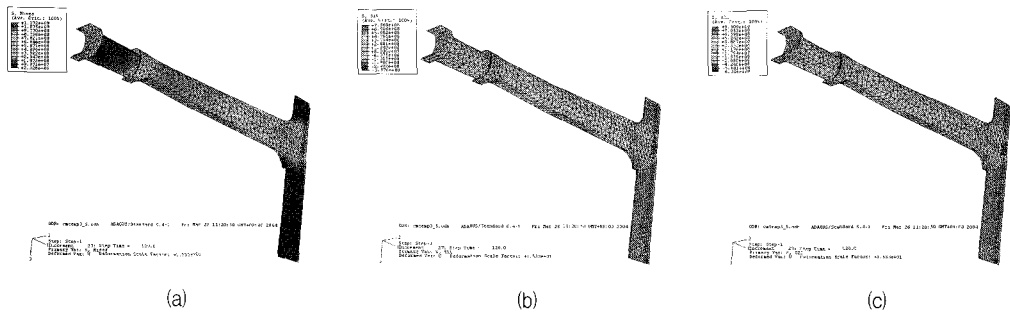


Fig. 6 3D stress distributions at 120.0 sec according to thermal loads and centrifugal loads : (a) Von Mises equivalent stress, (b) radial stress and (c) circumferential stress

에 고속 회전에 따른 원심력의 영향을 고려하여 수행되었다. Fig. 6에 시간 120 초일 때의 해석결과에 대한 Von Mises 등가응력과 반경방향, 원주방향 응력 분포를 각각 나타내었다. Von Mises 등가응력에서 최대응력은 디스크 루트에서 약 1170 MPa 정도로 나타난다. 필릿 부위에서는 약 730 MPa 정도의 응력 값을 나타내고, 슈라우드에서는 약 450 MPa의 응력 값을 보인다. 원심력을 고려하지 않은 Fig. 5의 해석 결과와 비교해 보면, 슈라우드에서는 열 하중만을 고려한 응력보다는 작은 수치를 나타내고, 디스크 루트에서는 열 하중만을 고려한 응력보다는 높은 수치를 나타냄을 확인할 수 있었다. 이러한 결과로부터, 원심력 하중은 디스크 루트에서는 열응력과 합쳐져 응력 값을 전체적으로 증가시키지만, 슈라우드와 블레이드, 그리고 림 부분에서는 열 하중에 의한 압축 응력을 완화시키는 효과가 있음을 파악할 수 있었다<sup>(6)</sup>.

다음으로는 터보펌프 설계 수명인 120 초 동안 나타나는 3차원 응력의 시간에 따른 이력을 조사하여 보았다. 120 초의 시간 동안 가장 최대 응력이 많이 분포하는 지점인 블레이드와 블레이드 사이의 디스크 림 부분의 Von Mises 등가응력을 디스크 루트 부분 필릿에서의 응력과 함께 Fig. 7에 그래프로 도시하였다.

앞서 해석한 결과인 열 하중만을 고려한 경우와 원심력 하중을 함께 고려한 경우에 대하여 최대 응력의 시간에 따른 변화를 조사하였다. Fig. 7의 결과를 살펴보면 림에서의 최대응력은 열 하중만을 고려한 경우와 원심력을 함께 고려한 경우 모두 약 2.5 초 정도에서 나타나는 것을 알 수 있으며, 이것은 이 시간에서 블레이드의 거의 모든 부분이 900 K로 균일하게 가열되고 디스크 부분의 가열이 시작됨으로써 이 부분의 온도 구배가 가장 크게 발생하기 때문인 것으로 생각된다. 급격한 온도 구배에 따라 2.5 초에서 가장 큰 응력

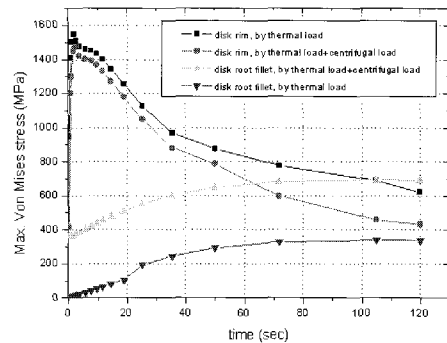


Fig. 7 History of max. Von Mises stress in turbine disk

값을 보인 후, 시간이 경과하면서 점차 온도 구배가 완화되고 이에 따라 응력의 크기도 점차 감소하는 것을 알 수 있다. 또한, 두 경우의 그래프 곡선을 비교하여 보면 원심력 하중이 이 부분의 압축 응력을 완화시키는 효과가 뚜렷이 나타남을 알 수 있으며, 응력의 완화량은 정량적으로 약 100 MPa 정도에서부터 최대 220 MPa 정도까지 나타났다. 또한 디스크 루트 필릿 부분에서 나타나는 최대응력은 앞의 경향과는 반대로 시간에 따라 점차 증가하는 양상을 보인다. 이는 초기에 저온의 필릿 부분이 시간이 지남에 따라 블레이드 쪽으로부터 전도되어 오는 열에너지에 의하여 가열되어 온도 구배가 증가하면서 주로 반경방향 응력이 증가하기 때문인 것으로 생각된다. 또한, 필릿 부분의 응력은 원심력을 고려한 경우와 고려하지 않은 경우가 거의 일정한 차이를 보이며 같은 경향을 보이는 것을 알 수 있는데, 그 차이는 약 360 MPa 정도로서 이는 기본적으로 원심력만을 고려하였을 경우 필릿 부분에 분포하는 크기의 응력임을 확인하였다.

한편, 터빈 로터와 케이싱간의 분래의 반경 방향 틈새 (clearance)가 약 2 mm 정도로서 열 하중이나 원심

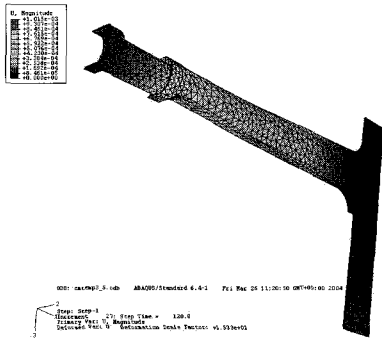


Fig. 8 Total deformation of turbine bladed-disk

Table 2 Deformation of turbine disk

	Thermal load only	Thermal load + centrifugal load
Radial	0.902 mm	1.010 mm
Axial	0.097 mm	0.106 mm

력 등에 의하여 디스크의 변형이 크게 일어날 경우 로터와 케이싱이 서로 근접하여 마찰이 일어날 수 있기 때문에 열 하중과 원심력 하중에 의한 터빈 디스크의 변형 예측도 중요한 의미를 가진다. Fig. 8과 Table 2에 열 하중 및 원심력 하중에 의한 터빈 디스크의 변형량을 나타내었다. 로터와 케이싱간의 틈새는 터빈 디스크의 반경 방향 변위에 가장 크게 영향을 받으므로 반경 방향의 변형량을 주의 깊게 관찰하였으며, 그 값은 원심력을 고려하지 않았을 때 약 0.9 mm, 원심력을 고려하였을 때 약 1.0 mm 정도로서 본래의 틈새가 2 mm 임을 고려할 때 정상 상태의 운전조건에는 문제가 없을 것으로 판단된다.

### 3. 고유진동수 해석

#### 3.1 해석조건

정적 구조 해석과 병행하여, 터빈 블레이드-디스크의 HCF (high cycle fatigue)에 의한 파괴를 최소화하기 위하여 회전 속도에 따른 고유진동수 해석이 수행되었다. 터빈 전방에 12개의 가스발생기 노즐과 2개의 파이로 노즐에 의한 외부 진동 가진을 고려하여 터빈 블레이드-디스크의 공진 (resonance) 여부를 검토하였다.

동적 구조 해석은 원심력의 영향을 고려한 정적 구조 해석 결과로부터 각각의 진동 모드에 해당하는 블

레이드간 위상차를 고려하여 해석을 수행하였다. 원심력에 따른 자이로스코프 작용 (gyroscopic effect)이 동적 구조 해석에 고려되어 포함되었으며, 고유치 해석이 수행되었다.

해석 대상 역시 블레이드-디스크의 1/103 부분에 대하여 수행되었고, 총 103개의 블레이드를 갖는 터빈의 경우 주기 대칭 해석에서 블레이드간 위상차는 52개 존재한다. 각도  $2\pi/103$ 가 기본 블레이드간 위상차가 되며, 블레이드간 위상차는 기본 블레이드간 위상차의 0 배수부터 51배수까지이다. 구조 진동해석은 원심력의 영향을 고려한 정적 구조해석 결과로부터 자이로스코프 작용과 각각의 진동 모드에 해당하는 블레이드간 위상차를 고려하여 해석이 수행되었다.

구조 진동 해석은 회전속도도 0 rpm, 10000 rpm과 20000 rpm에 대하여 nodal diameter 8차, nodal circle 3차 까지 해석을 수행하였다. 외부 가진은 회전 속도에 비례하는 1/rev부터 14/rev까지 고려하였기 때문에 저차의 고유 진동수만이 관심의 대상이 된다.

#### 3.2 해석결과 및 토의

Table 3에 진동 해석 결과에 대한 고유모드 형상과

Table 3 Turbine shrouded blade-disk natural frequencies (Hz) at various rotating speeds (0 rpm, 10000 rpm, 20000 rpm)

s	No. of nodal circles	No. of nodal diameters								
		n=0	n=1	n=2	n=3	n=4	n=5	n=6	n=7	n=8
1										
0 rpm				1119	2031	3230	4659	6300	8134	10140
10000 rpm	rotordynamic check		rotordynamic check	1144	2053	3248	4676	6315	8148	10160
20000 rpm				1217	2116	3304	4725	6360	8189	10190
2										
0 rpm				5383	7336	9611	12070	14670	17420	20300
10000 rpm	rotordynamic check		rotordynamic check	5401	7354	9629	12090	14690	17430	20310
20000 rpm				5457	7409	9681	12140	14740	17480	20360
3										
0 rpm				9258	13320	16570	19500	22290	24980	27570
10000 rpm	rotordynamic check		rotordynamic check	9257	13320	16570	19500	22290	24980	27570
20000 rpm				9254	13320	16580	19510	22300	24990	27580

고유진동수를 나타내었다. 터빈 블레이드-디스크는 블레이드에 비하여 디스크가 차지하는 구조 강성 및 질량이 매우 크고 슈라우드도 블레이드가 고정되어 있기 때문에 디스크의 진동이 지배적이다. 블레이드간 위상차는 터빈 블레이드-디스크의 모드 형상에서 nodal diameter의 개수를 결정한다. Nodal diameter의 개수가 0인 경우 터빈 블레이드-디스크의 축 방향 진동 모드를 나타내고 있으며, 베어링, 실과 작동유체의 감쇠(damping) 효과에 의하여 쉽게 진동을 감쇠시킬 수 있는 모드로 진동 안전성 관점에서 고려할 필요가 없다. Nodal diameter의 개수가 1인 경우 터빈 블레이드-디스크의 굽힘(bending) 모드로 터빈 블레이드-디스크만의 해석으로는 의미가 없으며 회전축을 포함한 전체 로터 시스템의 임계속도 해석(critical speed analysis)을 수행하여 고찰하여야 한다. 그 외의 모드 형상들은 터빈 블레이드-디스크 자체만의 탄성 모드로 나타나며 작동 회전수에 따른 진동 안전성을 검토하여야 한다.

Fig. 9는 nodal circle이 1이고 nodal diameter가 2, 3 및 4인 경우에 대한 0 rpm에서의 진동 모드를 보여주고 있다. 진동 모드의 형상에서도 알 수 있듯이 저차의 고유진동수에서는 블레이드의 진동 모드가 나타나지 않고 디스크의 진동 모드가 지배적으로 나타남을 확인할 수 있다.

Fig. 10은 회전속도에 따른 터빈 블레이드-디스크의 고유진동수를 설계점 회전수의 중요한 조화파

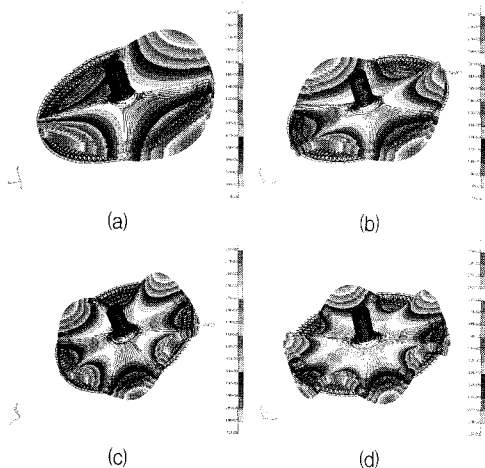


Fig. 9 Turbine shrouded bladed-disk vibration mode shape (nodal circle 1) at 0 rpm : (a) nodal diameter 2, (b) nodal diameter 3, (c) nodal diameter 4 and (d) nodal diameter 5

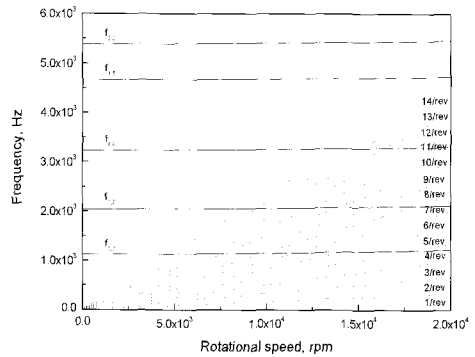


Fig. 10 Campbell diagram of turbine shrouded bladed-disk

(harmonic)와 같이 보여주고 있다. 유체 흐름의 불균일성에 따른 위험한 저차 조화파와 12개의 부분 입사형 가스발생기 노즐 및 2개의 파이로 노즐에 따른 가진 회전수인 1/rev~14/rev을 터빈 블레이드-디스크의 고유진동수와 비교하였다. 터빈 블레이드-디스크의 고유진동수 중 고려대상이 아닌 nodal diameter 개수가 0과 1인 경우를 제외하고, nodal diameter 개수가 2부터 5인 경우까지 저차 고유진동수를 회전속도에 따라 나타내었다. Fig. 10에서  $f_i$ 는  $j$ 번째 nodal diameter에서  $i$ 번째 nodal circle의 고유 진동수를 나타낸다. 회전속도가 증가할수록 원심력의 영향에 따라 고유진동수들이 다소 증가하나, 강건한 구조적 특성으로 인하여 적은 변화를 보인다. 설계점 회전수의 조화들은 각각 해당하는 nodal diameter 개수에 따른 모드 형상의 공진(resonance)에 영향을 주기 때문에,  $f_i$ 는  $j$ 번째 조화 가진에 영향을 받는다. 가장 공진 가능성이 높은  $f_{12}$ 의 경우 2/rev 회전수와 비교하여 83%의 공진 여유를 보여주고 있어 만족할 만한 진동 안전계수를 확보하고 있음을 알 수 있다.

#### 4. 결론

30톤급 추력을 가지는 액체로켓 터보펌프 구동 터빈의 구조에 대한 비선형 친이 강도 해석 및 진동 해석이 3차원 유한요소 해석 방법으로 수행되었다.

구조 강도 해석인 경우 원심력과 외기로부터의 열 전달에 의한 열 하중 조건을 고려하여 주기 대칭 해석을 수행하였으며, 시간에 따른 비선형 친이 열전달 과정을 모델링하여 해석하고 이에 따른 3차원 응력 분포를 조사하였다. 열 하중에 의한 영향과 원심력이 함께 작용할 때의 영향을 고찰하였으며, 블레이드, 슈라우드



및 디스크 림 부분과 같은 터빈의 끝 부분에서는 서로 다른 원주방향 응력상태로 인하여 두 하중 조건을 동시에 고려할 경우 열 하중에 따른 최대 응력보다 작은 응력 수치를 보임을 알 수 있었다. 특히 Von Mises 응력 분포 결과에서도 디스크 림과 슈라우드 부분에 나타나는 높은 압축 응력이 원심력 하중에 의하여 완화되는 양상을 보이는 것을 확인하였다. 시간상으로 보면 이러한 높은 압축 응력은 터빈 구동 시작 후 약 2.5초 정도에 가장 큰 값에 도달한 후 120초까지 점차 감소하는 경향을 보이며, 이는 블레이드로부터 디스크 루트 방향으로 향하는 열전달의 속도에 영향을 받기 때문인 것으로 생각된다. 반대로 디스크 루트의 필릿 부분은 시간이 지남에 따라 점차 응력이 증가하며 초기에 저온 상태에서 전도에 의한 온도 상승에 따라 온도 구배가 증가하기 때문인 것으로 생각되며, 특히 이 부분은 반경 방향 응력이 주를 이루고 있어 원심력을 고려하였을 경우 보다 응력 값이 증가하는 것을 확인할 수 있었다.

구조적으로 강건한 터빈 블레이드-디스크의 특성으로 인하여 구조 진동 해석에서 회전수에 따른 원심력의 영향이 작게 나타났다. 블레이드간 위상차를 고려하여 터보펌프 작동 회전수에 따른 터빈 블레이드-디스크의 고유 진동수 해석을 수행하였으며, 설계점 회전수의 위험한 조화파들과 비교하여 진동 안전성을 검토하였다. 가장 공진 가능성이 높은 진동 모드의 경우 83%의 공진 여유를 확보하고 있어 터빈 블레이드-디스크와 노즐의 설계가 구조 진동 측면에서 안전하게 설계되었음을 확인할 수 있었다.

### 참고문헌

- (1) Logan, E. Jr., 1995, Handbook of Turbo-machinery, Marcel Dekker Inc., New York.
- (2) Sorenson, G. R. and Clemett, H. R., 1962, "Low-cycle Fatigue in Small Turbines,"

Experimental Mechanics, pp. 353~358.

- (3) Jimboh, K., Aono, H. and Kawashima, T., 1980, "Ferris Wheel Testing-Low Cycle Fatigue Test of Gas Turbine Engine Discs," 80-GT-1.
- (4) Brown, A. M., 1998, Comprehensive Structural Dynamic Analysis of the SSME/AT Fuel Pump First-Stage Turbine Blade, NASA TM-208594.
- (5) Bladh, J. R., 2001, Efficient Predictions of the Vibratory Response of Mistuned Bladed Disks by Reduced Order Modeling, University of Michigan, Ph. D. Dissertation.
- (6) 전성민, 김진한, 이대성, 2003, "액체로켓 터보펌프 구동터빈의 구조 강도 및 진동 안전성에 관한 연구," 한국항공우주학회지, 제 31권, 제 8호, pp. 77~84.
- (7) 유재한, 전성민, 최지훈, 이은석, 김진한, 이인, 2003, "액체 로켓 터보 펌프 터빈의 천이 열전달 및 구조 해석", 제 4회 우주발사체기술 심포지움, 한국과학기술원, pp. 209~216.
- (8) 이대성, 최창호, 김진한, 양수석, 2002, "액체로켓용 터빈시스템 설계," 유체기계저널, 제 5권, 제 4호, pp. 11~18.
- (9) 이은석, 김진한, 조광래, 2003, "초음속 충동형 터빈익형의 공력성능 향상을 위한 기하학적 설계변수 수치 연구", 한국항공우주학회지, 제 31권, 제 8호, pp. 99~106
- (10) ABAQUS v6.4 Reference Manual, Hibbit, Karlsson & Sorensen, Inc.
- (11) Fortescue, C. L., 1918, "Method of Symmetrical Co-ordinates Applied to the Solution of Polyphase Networks," In Transactions of the American Institute of Electrical Engineers, Vol. 37, pp. 1027~1115.