

하나로 유동 모의 설비의 유체순환계통 해석

박 용 철*

The Analysis for Flow Circulation System in HANARO Flow Simulation Facility

Yong-Chul Park*

Key Words: Flow analysis (유동해석), Flow simulation facility (유동모의장치), HANARO (하나로), Flow circulation system (유체순환계통)

ABSTRACT

The HANARO, a multi-purpose research reactor of 30 MWth open-tank-in-pool type, has been under normal operation since its initial criticality in February, 1995. Many experiments should be safely performed to activate the utilization of the HANARO. HANARO flow simulation facility is being developed for the endurance test of reactivity control units for extended life time and the verification of structural integrity of those experimental equipments prior to loading in the HANARO. This facility is composed of three major parts; a half-core structure assembly, a flow circulation system and a support system. The flow circulation system is composed of a circulation pump, a core flow piping, a core bypass flow piping and instruments. The system is to be filled with de-mineralized water and the flow should be met the design requirements to simulate a similar flow characteristics in the core channel of the half-core structure assembly to the HANARO. This paper, therefore, presents an analytical analysis to study the flow behavior of the system. Computational flow analysis has been performed for the verification of system pressure variation through the three-dimensional analysis program with the standard $k-\epsilon$ turbulence model and for the verification of the structural piping integrity through the finite element method. According to the analysis results, it could be said that the design requirements and the structural piping integrity of the flow circulation system are satisfied.

1. 서 론

30 MWth (30 MW thermal power)의 연구용 원자로인 하나로는 1995년 2월에 초임계에 도달한 이후, 정상운전을 하고 있다. 하나로에의 이용을 활성화하기

위해서는 많은 실험들이 안전하게 수행되어야 한다. 그러기 위해서는 하나로에 실험장치를 설치하기 전에 하나로와 유사한 유동특성을 모의할 수 있는 실험설비에서 성능과 구조적 건전성을 확인한다면 하나로를 보다 더 안전하게 이용할 수 있을 것이다. 이를 위해 유동 모의설비를 개발하게 되었다.

이 설비는 1/2 노심 구조물 집합체, 유체순환계통과 보조계통으로 구성되며 1/2 노심 구조물 집합체 (이하

* 한국원자력연구소
책임저자 E-mail : ycpark@kaeri.re.kr

집합체)는 플레넘, 그리드 플레이트, 노심채널, 침니 및 모의수조로 구성된다. 노심채널은 하나로 노심의 반에 해당하는 13개의 육각 유동관과 7개의 원형 유동관으로 구성된다. 그 속에 핵연료 대신에 유동모의 오리피스⁽¹⁾가 설치되어 있어 하나로와 유사한 유동특성을 모의할 수 있고, 핵반응을 하지 않으므로 방사능의 위험 없이 설비를 안전하게 이용할 수 있다.

유체순환계통은 총유량, 410 kg/s를 집합체의 하부 유입구를 통해 총유량의 90%인 노심유량을, 침니 상부 유입구를 통해 총유량의 10%인 노심우회유량 (이하 우회유량)을 각각 순환시키는 장치이며 이송배관의 건전성을 확인하기 위해 응력해석을 수행하였다.

본 논문에서는 응력해석을 수행한 과정에 대해 이론적 고찰, 해석 방법, 결과 및 고찰과 결론을 기술하고 있다.

2. 이론적 고찰

2.1 유체순환계통

유체순환계통은 Fig. 1과 같이 노심유량과 우회유량이 흐를 수 있도록 순환펌프, 16 인치 흡입관, 14 인치 송출관 및 4 인치 노심우회관 (이하 우회관)으로 구성된다. 노심유량은 하부에 있는 플레넘으로 유입되어 노심을 지나 침니 하부에 있는 순환펌프의 흡입구로 유입되지만 노심을 지난 유동은 단면적의 변화로 인해 제트유동이 형성된다. 우회유량은 순환펌프의 송출관에서 분기되어 4 인치 우회관을 따라 침니 상부 유입구를 지나 노심유량과 함께 순환펌프에 흡입된다. 이때, 하나로와 마찬가지로 우회유량은 노심유량과 흐름 방향이 반대이므로 제트유동을 억제한다⁽²⁾.

유체순환계통의 설계요건은 사용온도가 최대 50 °C, 최저 5 °C이며, 설계압력과 온도는 각각 1000 kPa와 93 °C

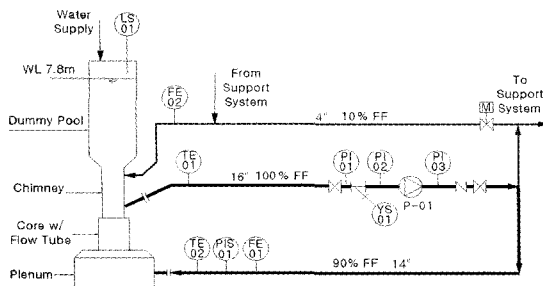


Fig. 1 Flow diagram of flow circulation system

이다⁽³⁾. 배관은 14 인치 이상은 ASTM A358 Gr TP304로, 12 인치 이하는 ASTM A312 Gr TP304로 각각 제작되었다. 그리고 배관의 벽두께는 14 인치 이상은 스케줄 10에 상응하는 두께 (0.25 인치)로, 12 인치 이하는 스케줄 40S로 각각 제작되었다⁽³⁾.

2.2 배관해석

유체순환계통의 배관은 ASME B31.1⁽⁴⁾에 따라 건전성이 입증되어야 하므로 설계된 배관의 각 지점에 대한 응력해석을 위한 자료로 사용하기 위해 유동해석을 하였다. 이 때, 적용된 연속 방정식, 운동량 방정식 및 표준 k-ε 방정식은 전산유체해석 프로그램인 FLUENT 5.4⁽⁵⁾의 지배방정식을 적용하였으며 다음과 같이 요약된다.

연속방정식:

$$\frac{\partial \rho}{\partial t} + \frac{\partial}{\partial x_i}(\rho u_i) = S_m \quad (1)$$

운동량 방정식:

$$\frac{\partial}{\partial t}(\rho u_i) + \frac{\partial}{\partial x_j}(\rho u_i u_j) = \frac{\partial p}{\partial x_i} + \frac{\partial \tau_{ij}}{\partial x_j} + \rho g_i + F_i \quad (2)$$

$$\tau_{ij} = \left[\mu \left(\frac{\partial u_i}{\partial x_j} + \frac{\partial u_j}{\partial x_i} \right) \right] - \frac{2}{3} \mu \frac{\partial u_i}{\partial x_i} \delta_{ij} \quad (3)$$

표준 k-ε 난류모델 방정식:

$$\rho \frac{Dk}{Dt} = \frac{\partial}{\partial x_i} \left[\left(\mu + \frac{\mu_t}{\sigma_k} \right) \frac{\partial k}{\partial x_i} \right] + G_k + G_b - \rho \varepsilon - Y_M \quad (4)$$

$$\rho \frac{D\varepsilon}{Dt} = \frac{\partial}{\partial x_i} \left[\left(\mu + \frac{\mu_t}{\sigma_\varepsilon} \right) \frac{\partial \varepsilon}{\partial x_i} \right] + C_{1\varepsilon} \frac{\varepsilon}{k} (G_k + C_{3\varepsilon} G_b) - C_{2\varepsilon} \rho \frac{\varepsilon^2}{k} \quad (5)$$

배관의 건전성은 배관응력을 해석하여 적용기준의 요건을 만족하여야 한다. 순환배관은 지진을 고려치 않으므로 다음의 조건과 같이 길이방향 응력의 합 (S_L)은 최대허용온도에서의 소재의 허용응력을 상회하지 않아야 하고, 열응력 (S_E)은 허용응력범위 (S_E)를 상회하지 않아야 한다.

-배관 장치 위치 및 예상 압력손실 ($dP_{total} = 47431 \text{ Pa}$)

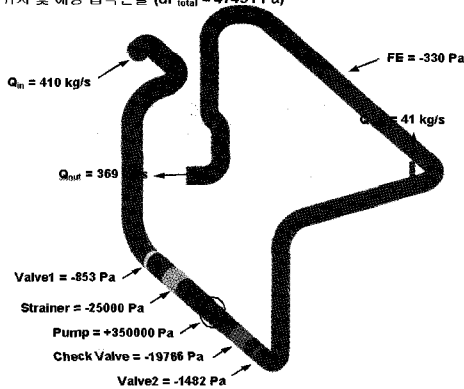


Fig. 2 Predicted pressure distribution of core flow piping

그리고 각 식에 사용한 문자 및 기호에 대한 정의는 관련문헌에 따른다.

$$S_L = \frac{PD_o}{4t_n} + \frac{0.75iM_A}{Z} \leq 1.0S_h \quad (6)$$

$$S_E = \frac{iM_C}{Z} \leq S_A + f(S_h - S_L) \quad (7)$$

$$S_A = f(1.25S_c + 0.25S_L) \quad (8)$$

3. 해석

3.1 계산 조건 및 범위

Fig. 2는 총유량 410 kg/s가 유입되어 노심유량 배관 (주배관)으로 노심유량 369 kg/s와 우회관으로 우회유량 41 kg/s가 각각 흐를 때, 주배관에 설치된 밸브 등의 주변장치들을 Porous Media로 처리하여 압력 이득과 손실을 보여 주고 있다.

Fig. 3 및 4는 자중과 유동의 영향 및 배관의 열팽창을 고려하여 각 배관의 지지점과 하중을 표시하고 있다. 주배관의 1, 4, 5, 6, 7번 지지물은 Y-방향 (자중 방향)을 지지하고, 2, 3번 지지물은 각 방향을 완전 구속하였다.

우회관의 모든 지지점은 배관의 길이방향을 뺀 나머지 방향을 지지하도록 하였다.

구조해석 시, 유체해석결과 (유체의 동압)와 배관 자중의 효과를 같이 고려하였으며, 배관의 열팽창에 의한 배관의 응력해석을 수행하였다. 배관의 열팽창 계수 및 재료의 물성치는 Table 1과 같다⁽⁴⁾.

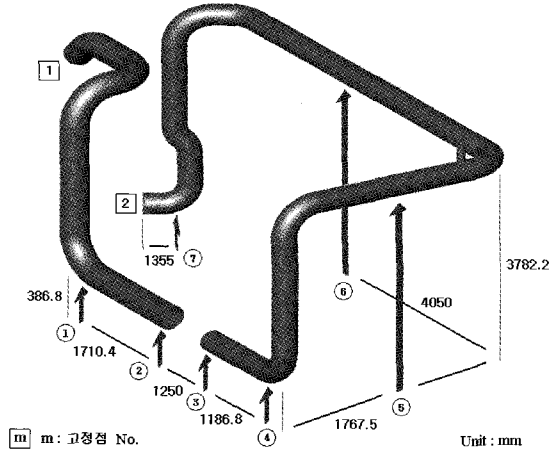


Fig. 3 Pipe support location of core flow piping

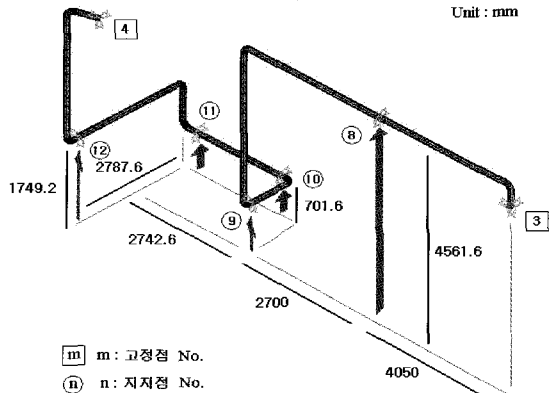


Fig. 4 Pipe support location of core bypass flow piping

Table 1 Material properties of pipe

Description	Property (A358 TP304, A312 TP304)
Modules of elasticity	195 GPa at 21°C
	190 GPa at 93°C
Possion's ratio	0.3
Thermal expansion coef.	16.81 mm/mm/°C
Max. allowable stress	92.4 MPa

3.2 계산 방법

전산해석은 세 단계로 나누어 시행하였다. 첫 번째는 전산유체해석으로 배관 내부를 유동하는 정적하중과 유체가 유동하면서 발생하는 동적하중을 계산하였다.

두 번째는 전산구조해석을 시행하였으며 이 해석은 전산유체해석에서 도출된 결과에 배관 자중의 영향을

합산하여 경계조건을 적용하여 해석하였고, 배관의 열 팽창에 의한 열응력해석도 수행하였다.

세 번째는 위의 결과를 바탕으로 각 배관의 지지물을 설계 및 해석하여 배관 및 각 지지점에서의 구조적 안정성을 검증하였다.

전산유동해석을 위하여 미국 Fluent Inc.의 CFD 코드인 FLUENT 5.4 소프트웨어⁽⁵⁾를 사용하였고, 전산구조해석을 위하여 ANSYS, Inc.에서 개발한 유한요소해석 및 설계 프로그램인 ANSYS 5.6 소프트웨어⁽⁶⁾를 사용하였다.

4. 결과 및 고찰

4.1 유동해석

Fig. 5는 전산유동해석의 결과로 도출된 배관의 압력분포이다. 펌프에서의 압력이득이 높기 때문에 펌프 전후의 구분이 확연하게 나타나고 있다.

유체순환장치에의 양 끝단은 모두 집합체와 연결되어 있으며, 그림의 좌측 상단에 위치한 끝단을 통해 유체가 유입된다. 이 입구면의 수두를 확인하여 초기 압력값으로 적용하였으며, 이 유동이 배관을 따라 유동하면서 밸브 등의 장치류 및 곡관의 영향과 유체점성에 의한 영향을 받으며 조금씩 압력손실을 입게 된다.

펌프 흡입관은 유동이 진행될수록 유체점성으로 인한 압력손실이 발생하여 정압이 낮아지고 있는 것을 확인할 수 있다.

곡관의 경우 유체의 관성에 의해 바깥쪽 벽면에 높은 압력이 작용하고 안쪽은 바깥쪽보다 약 5000 Pa 정도 낮은 압력분포가 나타나고 있다.

배관에는 밸브와 스트레이너가 하나씩 위치하여 있으며 이 장치들에 의한 압력손실도 각각 -853 Pa과

-표면 압력 분포

- (*) $P_{\text{inlet}} = 40582 \text{ Pa}$
- (*) $dP_{\text{pump}} = 350080 \text{ Pa}$
- (*) $P_{\text{outlet}} = 327994 \text{ Pa}$
- $\Sigma dP_{\text{loss}} = 62588 \text{ Pa}$

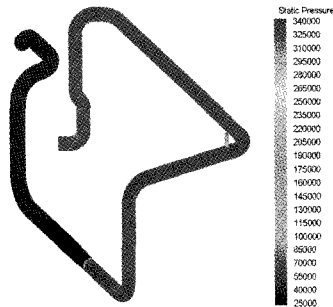


Fig. 5 Pressure distribution in core flow piping

-25,000 Pa을 고려하였다. 펌프 출구관은 출구에서 약 3.5 기압의 높은 압력을 나타내며 이후로 밸브와 유량계 등의 장치를 지나면서 압력손실이 발생하고, 유체점성에 의한 손실이 발생하여 집합체 하부로 약 3.3 기압의 정압력을 나타내고 있다.

체크 밸브를 통한 압력손실은 -19,766 Pa을 적용하였으며, 밸브는 -1482 Pa, 유량계는 -330 Pa을 적용하여 해석하였다.

해석으로 얻은 배관 표면의 압력분포 데이터를 구조해석이 가능토록 출력하여 배관 응력해석의 경계조건으로 사용하였다.

4.2 구조해석

유동해석결과를 구조해석 프로그램인 ANSYS 5.6의 유한요소로 전환하여 배관의 자중과 Fig. 3과 4의 지지점에 구속조건을 주고 주배관의 응력해석을 하여 Fig. 6에 나타내었다.

최대 응력이 발생하는 지점은 4 인치 배관이 분기되는 지점으로써 약 23 MPa의 응력이 집중된다. 이는 배관형상의 급격한 변화와 유동흐름의 정체가 그 원인으로 보인다. 하지만 배관의 허용응력에 비해 낮은 응력을 보이고 있어 안전하다고 말할 수 있다.

Table 2는 유동의 동압과 자중을 고려한 해석에서 각 지지점의 하중을 표시하였다.

주배관의 배관계가 열팽창을 하였을 때의 응력분포와 변위를 Fig. 7에 나타내었다. 배관의 열팽창 해석은 ANSYS의 Line Element를 사용하여 해석하였다.

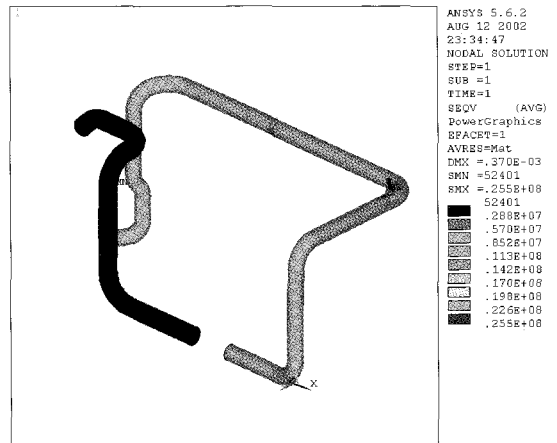


Fig. 6 Strength distribution due to flow dynamic and dead weight in core flow piping

Table 2 The loads of flow dynamic and dead weights at pipe supports in main piping

Support No.	F_x (N)	F_y (N)	F_z (N)
1	4314.2	2985.9	70.479
1	0	-3034.5	0
2	-5601.4	-894.5	-85.959
3	26092	-756.62	130.96
4	0	-920.58	0
5	0	-6732.3	0
6	0	-2827.4	0
7	0	-1077.6	0
2	14563	-1461	-25339

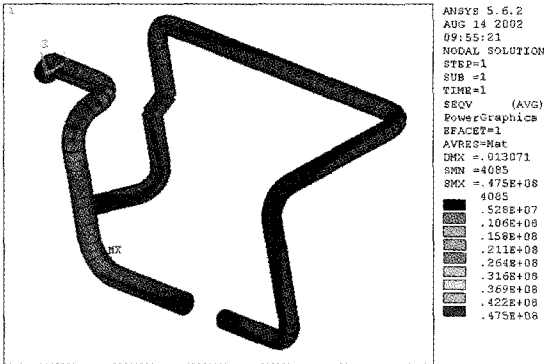


Fig. 7 Stress distribution due to thermal expansion in core flow piping

Table 3 The thermal extension loads at pipe supports in main piping

Support No.	F_x (N)	F_y (N)	F_z (N)
1	-18903	11585	-5002.8
1	0	0	0
2	18903	-11585	5002.8
3	1447.8	4349.2	-459.77
4	0	-6001.3	0
5	0	1401.9	0
6	0	2517.7	0
7	0	-8632	0
2	-1447.8	6364.5	-459.77

주배관의 열팽창에 의한 열응력해석 결과는 Table 3에서 각 지점의 하중을 나타내었으며 앞의 결과와 비교하면 응력 및 변위가 크게 나타났다. 하지만 열팽창에 의한 배관의 변위를 최대한 구속하지 않는 지점을 지

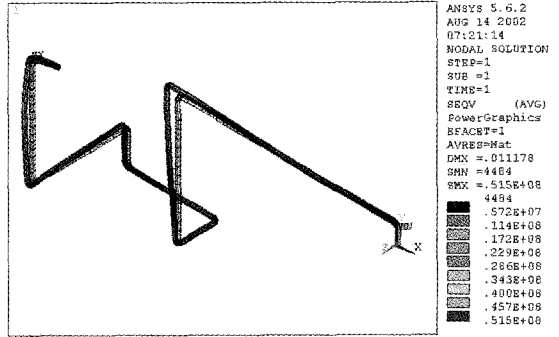


Fig. 8 Strength distribution due to dead weight and thermal expansion in core bypass flow piping

Table 4 The thermal extension loads at pipe supports in bypass piping

Support No	F_x (N)	F_y (N)	F_z (N)
3	541.30	-782.22	-31.768
8	0	-57.763	93.05
9	-407.10	-2426.3	0
10	0	213.61	-101.77
11	0	-1066.7	13.456
12	-1056.1	-5799.1	0
4	921.86	4107.0	27.035

침함으로써 열응력 또한 배관의 허용응력을 넘지 않는다. 그리고 펌프 양단의 지지점을 제외한 주배관의 모든 지지점은 배관의 하중 방향만을 지지하도록 하였다. 다음은 우회배관에 대해 자중과 열팽창에 의한 열응력해석을 하여 Fig. 8에 나타내었다.

열응력에 의한 배관의 변위가 매우 크게 나타나며, 이러한 변위에 대해 과도한 구속을 피하는 지지가 중요하다. 따라서 이러한 배관의 변위에 대해 우회배관의 지지야 하며 각 지지점에 대한 하중은 Table 4에 정리하였다.

지지대는 H-beam을 기준으로 하였으며 재질은 배관과 같은 물성치를 갖는 것으로 하였다. 각 지지대의 응력은 지지점의 하중으로 인해 발생하는 모멘트로 인해 하단부의 수직부재에 가장 큰 응력을 발생시키므로 지지대 응력해석은 지지대의 수직부재에 대해 수행하였다.

주배관의 지지대 해석은 지지하중 중 가장 큰 3번 지지하중을 적용하였으며, 그 결과는 Fig. 9와 10에서 볼 수 있다. 또한 지지대의 기초 플레이트는 설계지지대의 하중 중 가장 큰 모멘트를 견딜 수 있도록 Table 5와 같이 설계하였다.

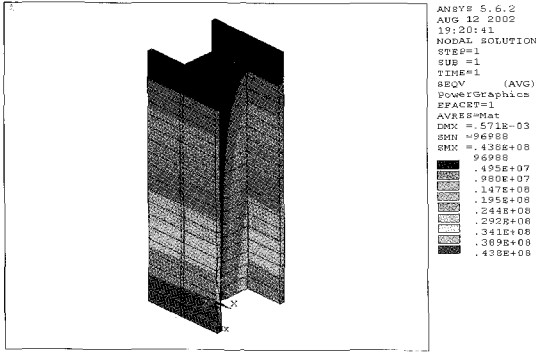


Fig. 9 Analysis results of H-beam

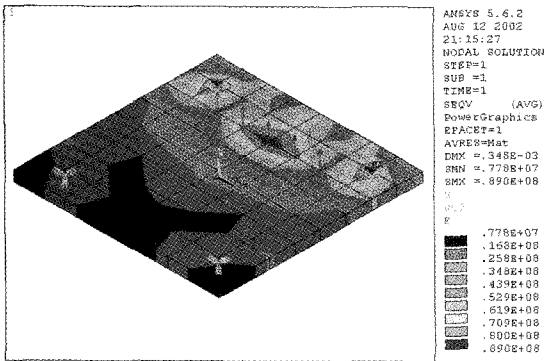


Fig. 10 Analysis results of base plate

Table 5 Pipe support material

Description	Main pipe	Bypass pipe
H-Beam, mm	200×200	100×100
Base Plate, mm	500×500×25	200×200×10
Anchor Bolt	M16	M8

5. 결론

하나로 유동모의장치의 유체순환계통의 설계를 위해서 전산 시뮬레이션을 통해 배관의 응력을 해석하였으며,

결과를 토대로 하여 각 배관의 지지물을 설계하였다.

먼저 관내로 흐르는 유체의 동압이 배관계에 미치는 하중을 계산하기 위해 유동현상을 해석하였고 해석 결과로 배관 내부 표면에 발생하는 압력을 확인하였다.

다음으로 각 지지대의 위치를 선정하여 앞선 유동 해석 결과를 가지고 구조해석을 하였으며 동하중이나 자중보다 열응력이 크게 발생함을 확인하였다.

위의 해석결과들을 통해 얻어진 각 지지점의 반력을 토대로 배관의 지지물을 설계, 해석하여 하나로 유동모의설비의 유체순환계통이 건전하게 설계되어 있음을 확인하였다.

후 기

본 연구는 과학기술부가 주관하는 국가 원자력 연구개발 계획의 일환으로 수행되었으며 관계자 여러분에게 감사드립니다.

참고문헌

- (1) Y. C. Park, et al. 2002, "Flow Analysis of Simulation Nuclear Fuel Loaded in the HANARO Flow Simulation Test Facility", Proceedings of the 2nd National Congress on Fluid Engineering, pp. 43~46.
- (2) Y. C. Park, et. al. 2002, "Flow Analysis of HANARO Flow Simulated Test Facility", Abstracts of the fifth JSME-KSME Fluid Engineering Conference, pp. 309.
- (3) Y. C. Park, et. al. 2002, "Technical Specification for Fabrication of Flow Circulation System in HANARO Flow Simulation Facility", KAERI TR-2290-2002.
- (4) ASME, 2000, Power Piping. ASME B31.1-2000.
- (5) Fluent Inc. Users Manual of FLUENT 5.4.
- (6) ANSYS Inc. 2001, ANSYS V5.0 User's Manual.