

## 화자 독립 방식의 음성 인식 칩 및 무선 마이크를 이용한 전동 휠체어의 구현

송병섭<sup>†</sup> · 이정현\* · 박정제\*\* · 박희준\* · 김명남\*\*

### Implementation of Motorized Wheelchair using Speaker Independent Voice Recognition Chip and Wireless Microphone

Byung-Seop Song<sup>†</sup>, Jung-Hyun Lee\*, Jung-Jae Park\*\*,  
Hee-Joon Park\*, and Myoung-Nam Kim\*\*

#### Abstract

For the disabled persons who can't use their limbs, motorized wheelchair that is activated by voice recognition module employing speaker independent method, was implemented. The wireless voice transfer device was designed and employed for the user convenience. And the wheelchair was designed to operate using voice and keypad by selection of the user because they can manipulate it using keypad if necessary. The speaker independent method was used as the voice recognition module in order that anyone can manipulate the wheelchair in case of assistance. Using the implemented wheelchair, performance and motion of the system was examined and it has over than 97% of voice recognition rate and proper movements.

**Key Words :** voice recognition, wheelchair, rehabilitation

## 1. 서 론

보행에 장애가 있는 사람들을 위해 이용되는 휠체어는 최근 동반인의 도움이 없어도 움직일 수 있는 전동 휠체어의 개발에 따라 그 보급이 급속히 늘어나고 있지만 수족을 함께 사용하지 못하는 사람에게는 별다른 이점이 없는 단점이 있다. 이에 따라 편리하면서도 수족을 사용할 수 없는 장애인에게도 사용할 수 있는 음성인식을 이용한 휠체어의 개발이 요구되었다. 90년대 이후부터 음성인식기술의 급속한 발달에 따라 상용의 음성인식 모듈을 이용한 휠체어의 구동에 대한 연구가 진행되었고 이를 통하여 국내외에서 음성인식을 이용한 휠체어가 개발되었다<sup>1-2)</sup>.

현재까지 개발된 음성인식 휠체어의 경우, 대부분

화자 종속방식을 이용하고 있다<sup>3-7)</sup>. 이는 화자 종속 방식이 화자 독립 방식에 비해 인식률이 높고, 휠체어를 사용하는 사람의 음성만을 인식하여 작동하도록 함으로써 다른 사람의 음성 또는 주변 잡음에 의한 오작동의 원인을 제거하기 위함이다.

그러나 최근 음성인식 기술의 발전에 따라 디지털 신호처리 칩을 이용하여 화자 독립이면서도 높은 음성인식률을 가지는 모듈이 개발되어 상품화되고 있으며 국내에서도 98% 정도의 화자 독립 음성인식률을 가지는 우수한 제품이 출시되고 있다<sup>8)</sup>.

화자 종속 방법에 의하여 한사람의 음성만을 인식하게 하면 반드시 필요한 경우에 있어서도 다른 사람이 휠체어를 동작시킬 수 없다. 그러나 일반적으로 거동이 불편한 장애우가 휠체어를 이용할 수 있도록 사용방법을 교육할 때나 도움을 주는 사람이 휠체어를 작동시켜야 할 경우가 많다. 또한 긴급한 상황이 발생했을 때 사용자의 안전을 위하여 타인이 휠체어의 동작을 제어할 수 있는 것이 유리하다. 그러므로 화자독립 방식의 음성인식 모듈을 사용하는 음성 인식 전동 휠체어가 반드시 필요하다.

한편 장애우가 휠체어에 탑승하거나 내려야 할 경우,

경북대학교 첨단 감각기능 회복장치 연구소(Advanced Research Center for Recovery of Human Sensibility)

\*경북대학교 전자전기컴퓨터학부(School of Electrical Engineering and Computer Science)

\*\*경북대학교 의과대학 의공학교실(Department of Biomedical Engineering, School of Medicine, Kyungpook National University)

<sup>†</sup>Corresponding author: bssong@acrhs.knu.ac.kr

(Received : November 11, 2003, Accepted : November 21, 2003)

비장애인과 같이 자유로운 움직임 가질 수 없기 때문에 마이크론이 전선으로 휠체어에 연결되어 있으면 이 전선에 의해 장애우의 움직임이 방해받거나 접합부에 고장이 생길 가능성이 있으며 마이크론의 전선이 손상되어 휠체어의 작동이 불가능하게 될 가능성이 있다. 또한 주행 혹은 자신의 신체 위치 이동으로 마이크론의 연결선에 장력이 발생하여 마이크론의 위치를 변화하게 함으로써 음성 인식률에 영향을 미칠 가능성이 있다.

본 논문에서는 이러한 기존 음성인식 휠체어의 단점을 보완하기 위하여 인식률이 검증된 화자 독립 방식의 음성인식 칩을 이용하여 전동 휠체어를 제작하였다. 또한 사용자의 안전과 편리함을 위하여 주파수 변조방식을 이용한 무선 음성신호 송수신 모듈을 적용시켰다. 사용자의 편리성을 위하여 필요한 경우 간단한 버튼의 조작으로 음성과 같은 종류의 방향 스위치를 이용하여 휠체어의 동작을 제어할 수 있도록 설계하여 구현하였다. 또한 음성인식 모듈과 전동 휠체어의 제어모듈의 인터페이스를 위하여 음성인식 모듈의 출력 신호를 전동 휠체어의 제어 모듈이 인식할 수 있도록 FPGA를 이용하여 제어신호 변환기를 설계 및 제작하였다.

## 2. 시스템 설계

화자 독립 방식의 음성인식 칩 및 무선 마이크를 이용한 전동 휠체어는 그림 1에서와 같이 마이크론에 입력된 소리신호를 무선 신호전달 방식에 의해 음성인식 모듈에 입력된 후, 저장된 소리신호와 비교, 판단한 후 해당하는 동작신호를 구동회로로 전달하여 휠체어를 작동시키는 구조를 가진다.

마이크로폰은 사용자의 음원에 가까이 들 수 있도록 고정 핀을 사용하여 옷가에 위치시키거나 헤드셀을 이용하여 입 앞에 위치시켜야 한다. 마이크론에 의해 전기신호로 변환된 소리신호는 증폭 후 FM 송수신을 거쳐 음성인식부에 입력된다. 음성인식부에서는 입력된 신호가 저장된 명령신호 인지를 판단한 후, 명령에 맞는 약속된 부호를 FPGA부로 전달한다. 제어 FPGA

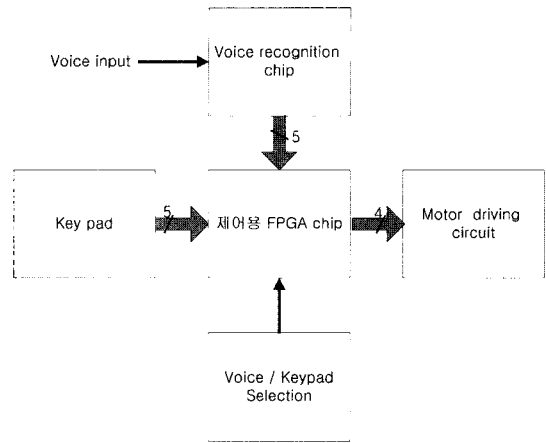


그림 2. 음성 인식 휠체어를 위한 제어 모듈의 블럭도  
Fig. 2. Block diagram of the control module for voice recognition wheelchair.

에서는 전달된 부호를 이용하여 약속된 휠체어의 동작을 위한 제어신호를 구동 모듈로 보내게 되어 휠체어에 장착된 모터를 구동함으로써 휠체어를 움직이게 된다. 본 논문에서는 국내의 전동 휠체어 제작업체인 (주)대세 엠 케어에서 제작한 Partner PW 6000 모델을 이용하여 무선 음성인식 전동 휠체어를 구현하였다. 그림 2에서는 음성 인식 전동 휠체어의 구동을 위한 음성 인식부 및 제어 FPGA 칩의 연결을 보인 블럭도이다. 음성 인식 칩에서는 무선 마이크에서 입력된 신호를 판단한 후 명령에 따라 5비트의 신호를 만들고 이를 FPGA에 전달한다. 제어를 위한 FPGA 칩은 음성 인식 칩에서 전달된 신호를 해독하여 휠체어 모터 구동 회로에 알맞은 제어신호를 발생시켜 전달함으로써 휠체어가 원하는 명령에 맞는 동작을 수행하도록 한다.

### 2.1. 무선 음성신호 전달 장치

휠체어에 사용되는 음성 인식 칩의 인식률을 높이기 위해서는 사용자가 발생하는 음원과 마이크론의 간격을 줄여 신호 대 잡음비가 높도록 하여야 하고, 항상 일정한 간격을 유지하도록 하여 입력되는 소리의 크기가 균일하도록 하는 것이 좋다. 그리고 사용

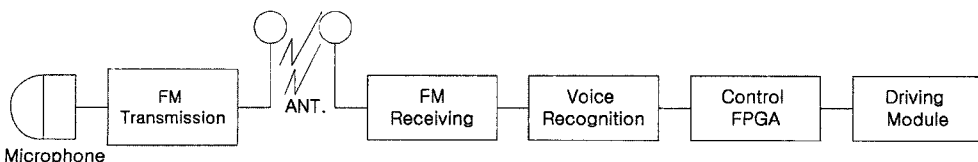


그림 1. 무선 음성인식 전동 휠체어의 블럭도  
Fig. 1. Block-diagram of the motorized wheelchair operated by wireless voice control.

자가 몸이 불편한 장애우라는 것을 고려할 때 편리와 안전을 위하여 마이크로폰과 음성 인식 모듈간의 통신을 무선으로 하는 방식으로 제작하는 것이 바람직하다.

본 논문에서는 무선 음성전달 장치를 사용한 음성 인식 휠체어를 구현하였다. 마이크로폰은 헤드셋을 이용하여 사용자의 입 앞쪽에 위치시키거나 편 마이크로폰을 사용하여 상의 옷깃에 위치하도록 하여 항상 일정한 거리를 유지하도록 하면서 사용이 편리하도록 고려하였다. 무선 음성전달 방식은 잡음에 강한 특성을 가지는 주파수 변환 방식을 이용하였고 수신부에 자동 이득조절(AGC, auto gain control)회로를 삽입함으로써 입력되는 소리신호의 크기가 조절되도록 하였다. 한편 전달되는 신호의 주파수 폭은 가청주파수 대역을 포함할 수 있도록 하였고 일반 라디오 방송과 혼신을 일으키지 않도록 고려하여 220MHz의 변조 주파수를 이용하였다. 마이크로폰으로는 감도가 우수한 콘덴서 마이크를 사용하였고 헤드셋형 또는 편형 지지대를 사용할 수 있도록 고려하였다. 수신부에서는 표 1은 음성 인식 휠체어에 사용된 무선 음성전달 장치의 사양이며 그림 3은 사용된 FM 무선 음성전달 송수신 장치의 사진이다.

표 1. 사용된 무선 음성 전달 장치의 사양  
Table 1. Specifications of the wireless voice transfer device

항목	설계사양
변조주파수	220 MHz
변조방식	FM
주파수 Deviation	±50 kHz
신호 대 잡음비	80 dB 이상
최대 입력음압	120 dB
사용전원	9 V 상용 건전지
사용 마이크	Condenser Mic.
마이크 감도	-70 dB±3 dB (0 dB=1 V/1 μbar)

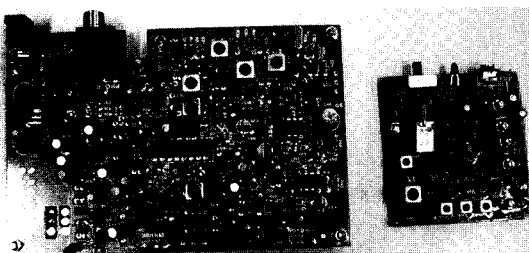


그림 3. 사용된 무선 음성전달 장치  
Fig. 3. Used wireless voice transfer device.

## 2.2. 음성인식 장치 설계

음성인식 모듈은 원하는 명령의 음성신호의 주파수와 소리의 패턴을 기억시킨 후 소리가 입력될 경우 전체적인 형태나 소리신호의 주파수 특성을 검출한 후 사전에 저장되어 있는 소리신호와 비교하여 같은 신호인지 판단한 다음, 같은 소리로 인식할 경우 명령에 따르는 동작을 수행하도록 설계되어 있다.

설계에 사용된 음성인식모듈은 D&M Technology의 VR-33R을 사용하였다. 이 음성인식 모듈은 디지털 신호처리를 기반으로 제작되며, 연속 은닉 마르코프 모델(continuous hidden markof model)을 기반으로 고성능 인식 알고리즘을 구현할 수 있고 가변어휘 인식 엔진이 내장되어 있어 음성 데이터베이스를 추가 제작하지 않아도 인식어휘의 변경이 가능한 장점이 있다. VR-33R 음성인식 모듈은 작은 크기면서도 약 98% 정도의 높은 인식률을 가진다.

먼저 사용하는 휠체어의 특성을 고려하여 그림 4에

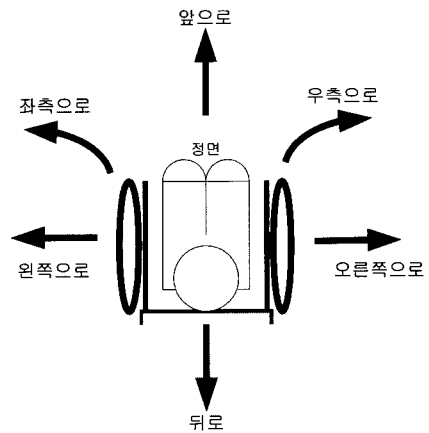


그림 4. 음성명령과 휠체어 이동 방향  
Fig. 4. Voice orders and directions of the Wheelchair.

표 2. 음성 명령과 휠체어 수행 동작  
Table 2. Voice orders and motions of the Wheelchair

명령	수행 동작
앞으로	양측 바퀴 회전
뒤로	양측 바퀴 역회전
왼쪽으로	좌측바퀴 고정
우측바퀴 회전	오른쪽으로
우측바퀴 고정	좌측바퀴 회전
좌측으로	우측바퀴의 회전수가 좌측바퀴 회전수의 2배
우측으로	좌측바퀴의 회전수가 우측바퀴 회전수의 2배
정지	양측 바퀴 고정

서와 같이 7개의 음성 명령을 음성인식 모듈에 저장하여 휠체어를 구동할 수 있도록 하였다. 인식률을 높이기 위하여 각 명령은 3음절 이상의 단어를 사용하였고 휠체어 후면으로의 이동시에는 안전을 위하여 양측바퀴가 같은 수의 역회전을 일으키도록 고려하였으며 사용자의 안전을 위하여 입력되는 음성신호가 판독 불가능할 경우 정지하도록 설계하였다. 7개의 음성명령에 따라 수행하는 휠체어의 동작은 표 2에서와 같다.

2.3. 제어용 FPGA 설계

음성인식 모듈에서는 인식된 명령에 따라 5개의 신호 데이터가 병렬로 출력된다. 이 신호 데이터의 조합으로 구동회로를 동작시켜야 하며 이를 위해서는 데이터를 해석하여 정보에 맞는 구동회로의 동작신호를 발생시켜 전달하는 회로가 설계되어야 한다. 또한 사용자의 편의를 위하여 음성인식 모듈뿐 아니라 방향 스위치를 이용할 경우에도 같은 신호가 출력되도록 하여야 한다. 이러한 신호의 해석, 구동 신호 생성 및 전달을 위하여 제어용 회로를 FPGA를 사용하여 설계하였다. 그림 5에서는 음성인식 모듈의 출력과 방향 스위치를 선택하여 원하는 입력에 대하여 휠체어의 동작을 할 수 있도록 설계된 FPGA의 블록도를 나타낸 것이다

먼저 원하는 입력의 방법을 스위치의 선택으로 정한 다음 입력되는 음성인식 모듈의 출력 또는 방향 스위치의 입력을 해석하고 이에 맞는 구동 신호를 생성시킨 후 모터 구동 회로로 전달한다.

구동 회로에서는 FPGA의 출력에 따라 휠체어 좌, 우의 바퀴를 회전시키기 위한 DC 모터를 제어하게 된다. 각각의 모터는 회전, 역회전 및 정지 등 3개의 상태를 가지게 되고 역회전 시에는 모터에 인가되는 전압신호의 극성을 반대로 걸어주게 된다. 또한 좌, 우로의 회전 시에는 회전방향 반대쪽의 모터를 구동하게

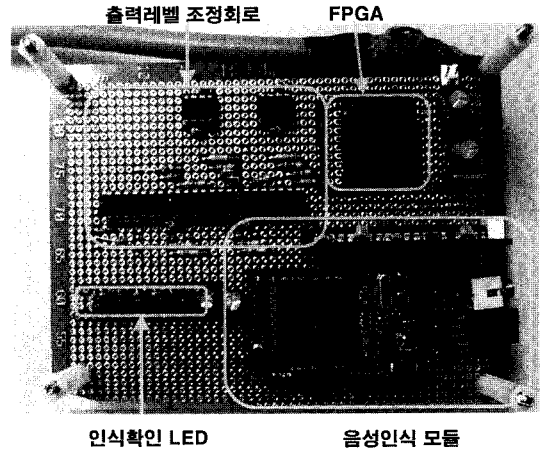


그림 6. 구현된 음성인식 모듈 및 FPGA 제어 회로  
Fig. 6. Implemented voice recognition module and FPGA control circuit.

되며 45° 회전 시에는 모터에 인가하는 PWM 신호의 폭을 조절하여 회전방향 모터의 회전속도가 반대편의 1/2로 구동된다. 4개의 선택 데이터는 상위 비트부터 ‘왼쪽’, ‘오른쪽’, ‘후진’, ‘전진’의 정보를 가지게 되며 ‘회전’, ‘역회전’, ‘정지’의 명령에 따라 high(H), Low(L), Medium(M)의 상태를 가지게 된다. 음성인식 모듈의 출력 데이터와 이에 의해 생성되는 FPGA 출력 데이터를 표 3에 나타내었으며 그림 6은 제작된 음성인식모듈 및 제어 FPGA의 사진이다. 설계에 사용된 FPGA 칩은 Altera사의 EPN7064 모듈을 사용하였으며 5V의 전압으로 구동된다.

3. 동작 실험

설계된 각 모듈을 이용하여 (주)대세 엠 케어에서 제

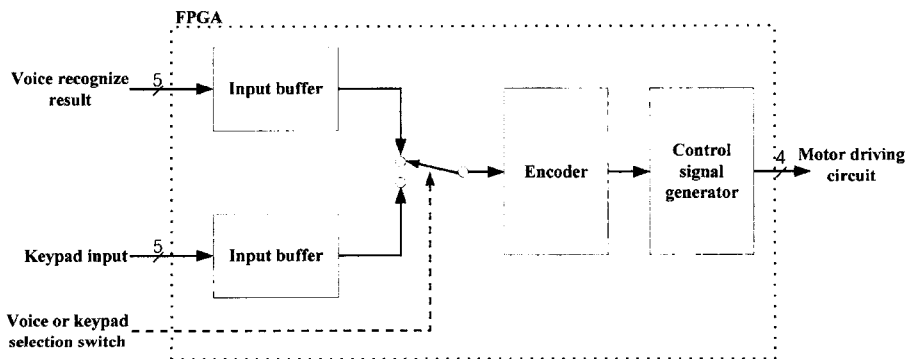


그림 5. 설계된 FPGA의 블록도  
Fig. 5. Block diagram of the designed FPGA.

표 3. 설계된 FPGA의 입출력 데이터

Table 3. Designed FPGA input/output data

명령	음성인식 모듈 또는 방향 스위치 출력(5 bits)	FPGA 출력 (4 bits)
앞으로	0 0 0 0 1	H H L H
뒤로	0 0 0 1 0	H H L L
왼쪽으로	0 0 0 1 1	H L M M
오른쪽으로	0 0 1 0 0	L H M M
좌측으로	0 0 1 0 1	H L L H
우측으로	0 0 1 1 0	L H L H
정지	0 0 1 1 1	M M M M
판독불능	0 0 0 0 0	M M M M

\*H : high output, M : medium output, L : low output

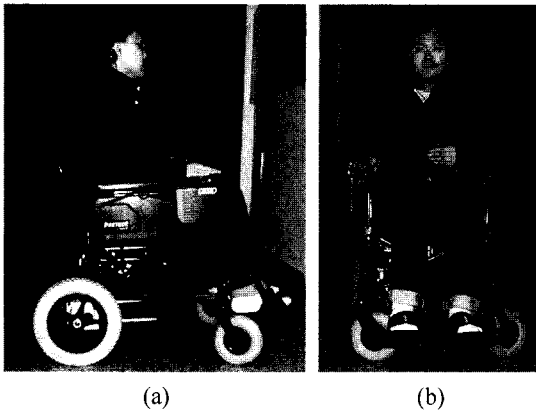


그림 7. 구현된 무선 음성인식 전동 휠체어의 (a) 측면 (b) 정면 사진

Fig. 7. (a) Sideview and (b) frontview of the implemented wireless voice recognition motorized wheelchair.

작한 Partner 2002 모델의 전동 휠체어에 장착한 후 동작 실험을 실시하였다. 그림 7에서는 구현된 무선 음성

인식 전동휠체어의 정면과 측면 모습을 나타낸다.

구현된 전동 휠체어를 음성인식 모드로 설정한 후 동작 실험을 실시하였다. 약 60 dB SPL의 소음이 존재하는 사무실 및 복도에서 성인 남 3명, 여 2명을 대상으로 실험을 실시하였다. 실험 결과 약간의 음성인식 오류가 있었으나 휠체어의 동작은 원하는 명령에 따라 순조롭게 진행함을 확인하였다. 음성인식에 대하여 각 명령에 대하여 각 6회씩 모두 30회의 반복실험을 실시하였으며 저장된 명령 이외의 음성입력이 인가될 경우를 확인하기 위하여 기억된 명령 이외의 임의의 명령을 발생한 후의 반응도 실험하였다. 표 4에서는 음성인식을 통한 휠체어 동작실험 결과를 나타내었다.

실험 결과 구현된 시스템은 약 97.5%의 인식률을 가지는 우수한 인식 성능을 가졌음을 알 수 있었다. 사용된 VR-33R 음성인식 모듈의 인식률이 98% 정도임을 감안하면 원하는 정도의 인식률을 나타냈다고 할 수 있다. 전체적으로 보면 ‘우측으로’와 ‘오른쪽으로’의 명령이 인식률이 떨어짐을 알 수 있는데 이는 첫 번째 단어가 모음으로 시작하기 때문에 명령음의 초기 소리의 변별력이 떨어져서 인식률이 떨어지기 때문인 것으로 판단된다. 한편 기억된 이외의 음성명령이 인가될 경우에는 100% 인식불능으로 나타나고 휠체어는 정지함을 알 수 있다. 그러므로 급박한 상황에서 발생할 수 있는 돌발적인 휠체어의 동작에서 사용자를 보호하기 위해 어떠한 소리든지 발생하기만 하면 정지함으로써 안전을 확보하기 위한 목적에 부합하는 것이다.

한편, 구현된 전동 휠체어를 방향 스위치 모드로 설정한 후 사무실 및 복도에서 주행 실험을 실시하였다. 방향 스위치는 사용자가 손으로 스위치를 누를 경우에 맞는 방향으로 휠체어가 작동하도록 설정하였다. 전방 및 후방 방향으로의 진행이 무리 없이 수행함을

표 4. 구현된 무선 음성인식 전동 휠체어 동작 실험 결과

Table 4. Results of the operation test of the implemented wheelchair

입력	출력							인식불능	인식률(%)
	앞으로	뒤로	왼쪽으로	오른쪽으로	좌측으로	우측으로	정지		
앞으로	30								100
뒤로		30							100
왼쪽으로	1		29						96.7
오른쪽으로	1		1	27				1	90
좌측으로					30				100
우측으로	1					28		1	93.3
정지							30		10
기타								30	100
계	33	30	30	27	30	28	30	32	97.5 (234/240)

확인하였고, 왼쪽 및 오른쪽 방향으로의 진행시에도 회전방향의 바뀌를 중심으로 회전함을 확인하였다. 또한 우측 및 좌측의 45° 방향 진행에도 양 바퀴의 회전차이에 의해 무리 없이 진행함을 확인하였다. 방향 스위치의 조작을 멈추는 순간 정지하는 것을 확인하였다.

본 시스템의 실용화를 위해서는 음성 명령에 따른 출력신호를 얻어 속도 제어를 가능하게 할 수 있는 기능과 원하는 정도의 회전방향을 가지도록 하기 위하여 현재 구현된 90° 및 45°의 회전에 더하여 ‘조금 회전’이라는 명령을 매번 반복함에 따라 각 5°씩 회전할 수 있도록 함으로써 원하는 방향으로 쉽게 진행 할 수 있도록 하여야 할 것으로 보인다. 한편, 음성인식 모듈의 응답 속도가 약 0.4초 정도이므로 명령에 대하여 지연되어 휠체어가 동작하게 되며 이는 실용상 지장이 없으나 연습을 통하여 사용자가 음성 인식 동작에 익숙해진 후 사용하도록 해야 한다.

현재는 화자가 의미 없이 말하는 어휘라 할지라도 인식장치는 음성명령이 입력된 것으로 간주하여 해독을 시도하게 되고 결국 인식이 되지 않음에 따라 휠체어가 정지하게 되는 결과를 가져오게 된다. 이러한 모드로 설계됨에 따라 사용자는 주행 중 대화가 필요할 경우 정지하여 대화를 하고 다시 주행하는 습관이 필요하다. 이는 안전을 위해 불가피하게 선택되었지만 사용자가 불편을 느끼는 것은 분명하므로 이에 대한 보완이 있어야 할 것으로 판단된다.

#### 4. 결 론

수족을 함께 사용하지 못하는 장애우를 위한 화자 독립 방식의 음성 인식 칩과 무선 마이크를 이용한 전동 휠체어를 설계, 제작하였다. 화자 독립 방식의 음성 인식 모듈을 이용함으로써 범용성이 높으면서도 안전하게 사용할 수 있도록 고려하였고, 제어용 FPGA를 설계하여 음성인식 모듈에서의 출력 데이터를 변환하여 구동 회로에 맞는 신호로 바꾸어 전달하도록 하였다. 또한 무선 음성전달 장치를 설계, 적용함으로써 사용자가 안전하면서도 편리하게 휠체어를 작동할 수 있도록 하였다. 구현된 휠체어는 동작실험 결과 97.5%의 높은 인식률을 가지며 올바른 동작을 수행함을 보였고

0.4초 정도의 지연시간을 가짐을 확인하였다. 구현된 무선 음성인식 전동 휠체어는 사용자의 간단한 학습과 연습을 통해 효율적으로 수족을 사용하지 못하는 장애우에게 이용될 수 있을 것으로 기대된다.

#### 참고 문헌

- [1] Sundeep, Portia, H.R. Singh, A. Mibin, and S.S. Agrawal, "Design and development of voice-cum-auto steered robotic wheelchair incorporating reactive fuzzy scheme for anti-collision and auto routing," *Proceedings of the IEEE Region 10 Conference*, vol. 1, pp. 192~195, 2000.
- [2] K. Komiya, K. Morita, K. Kagekawa, and K. Kurosu, "Guidance of wheelchair by voice," *The 26th Annual Conference of the IEEE Industrial Electronics Society*, vol. 1, pp. 102~107, 2000.
- [3] R.H. Rockland and S. Reisman, "Voice activated wheelchair controller," *Proceedings of the IEEE 24th Annual Northeast Bioengineering Conference*, pp. 128~129, 1998
- [4] H.R. Singh, Abdul Mobin, Sanjeev Kumar, Sundeep Chauhan, and S.S. Agrawal, "Design and development of voice/joystick operated microcontroller based intelligent motorised wheelchair," *Proceedings of the IEEE Region 10 Conference*, vol. 2, pp. 1573~1576, 1999.
- [5] 정동명, 홍승홍, "응답형 음성제어 전동 휠체어 (INMEL-1)의 설계," 대한의용생체공학회지 제8권, 제2호, pp. 231~239, 1987.
- [6] 류홍석, 김정훈, 강성인, 강재명, 이상배, "다기능 전동 휠체어의 음성인식 모듈에 관한 연구," 대한전자공학회 하계종합학술대회 논문집 제25권, 제1호, 2002.
- [7] R.C. Simpson and S.P. Levine, "Adaptive shared control of a smart wheelchair operated by voice control," *Proceedings of the 1997 IEEE/RSJ International Conference*, vol. 2, pp. 622~626, 1997.
- [8] <http://www.dnmtech.co.kr>
- [9] 이창훈, 문철홍, 홍승홍, "퍼지제어에 의한 전동 휠체어의 경로속도 보정에 관한 연구," 대한 의용생체공학회지 제13권, 제4호, pp. 331~338. 1992.



**송 병 섭**

- 1994년 : 경북대학교 전자공학과 졸업 (공학사)
- 1994 ~ 1995년 : (주)에스원 기획팀
- 1997년, 2002년 : 경북대학교 대학원 전자공학과 졸업 (공학석사, 박사)
- 2001 ~ 2002년 : 경북대학교 센서기술연구소 선임연구원
- 2003년 ~ 현재 경북대학교 첨단 감각기능 회복장치 연구소 연구교수
- 주관심분야 : 재활기기 설계, 인공청각시스템, 생체전자



**이 정 현**

- 2002년 경북대학교 전자공학과 졸업 (공학사)
- 2002년 ~ 현재 경북대학교 전자공학과 대학원 석사과정
- 주관심분야 : 디지털 회로 설계, 텔레메트리 기술



**박 정 제**

- 2002년 경북대학교 전자공학과 졸업 (공학사)
- 2002년 ~ 현재 경북대학교 대학원 의용생체공학과 석사과정
- 주관심분야 : 의용전자, 의용시스템 설계



**박 희 준**

- 1999년 경북대학교 전자공학과 졸업 (공학사)
- 2001년 금오공과대학교 대학원 전자공학과 졸업 (공학석사)
- 2002년 ~ 현재 경북대학교 대학원 전자공학과 박사과정



**김 명 남**

- 1988년 경북대학교 전자공학과 졸업 (공학사)
- 1990년 경북대학교 대학원 전자공학과 졸업 (공학석사)
- 1995년 경북대학교 대학원 전자공학과 졸업 (공학박사)
- 1996년 ~ 현재 경북대학교 의과대학 의공학 교실 부교수
- 주관심분야 : 생체신호처리시스템, 의학영상처리