

이명 치료를 위한 조절형 광역 소음발생기의 설계 및 구현

이규동 · 이정우* · 송병섭** · 이상훈*** · 조진호**** · 김명남*****†

Design and Implementation of a Controllable White Noise Generator for Tinnitus Therapy

Gyu Dong Yi, Jeong Woo Lee*, Byung Seop Song**, Sang Heun Lee***, Jin Ho Cho****, and Myoung Nam Kim*****†

Abstract

The tinnitus which is the one of the auditory disease is a phenomenon that the patients feel the sound in the ear or the head when there is no sound sources. There have been many therapies for this tinnitus so far, but it is known that the TRT (Tinnitus Retraining Therapy) is the most effective therapy. So we designed and developed the controllable white noise generator for TRT. It must be designed as small as possible for user's convenience, such as the ITE (In The Ear) type hearing aids. It used the thermal noise as the white noise source. And filter and tone control circuits are used at the end of the noise generation part to control the white noise characteristics. This link of the controllable circuits is used to change the white noise's characteristic for the various tinnitus patients' characteristic. we can confirm that the designed and implemented controllable white noise generator which is a ITE type operates properly by the experiments of filter and tone control circuit.

Key Words : tinnitus, white noise generator, TRT, filter, tone control

1. 서 론

인구의 노령화와 산업사회의 발달로 인한 소음, 복잡한 사회환경과 연관된 스트레스 등의 원인으로 청력 장애와 이명 환자가 점차 늘고 있다. 2000년 통계청의 보고에 의하면 이제 우리나라는 65세 이상의 노인 인구가 335만 명으로 전체인구의 7.1%를 차지하고 있는 고령화사회로 진입하였으며 이러한 추세에 따르면 고령화사회로 급속히 접어들 것으로 예상된다. 고령화사회에서는 노인성 난청이나 이명 등 퇴행성 질환의 발

생빈도가 증가되어 이에 대한 대처가 시급하다. 이명 증상의 발생빈도는 미국의 경우 전체 인구의 17% 정도가 불편함을 겪고 있으며 4% 정도는 병원을 찾는 정도로 심한 이명 증상을 호소하며 1% 정도는 이명 증상이 너무 심해 정상적인 생활을 할 수 없을 정도이다. 우리나라에서도 약 50만명 정도가 난청과 이명을 호소하고 있고 이로 인한 경제적인 지출은 연간 약 2천억원에 이를 것으로 추정된다^[1].

이명은 외부에 음원이 없을 경우에도 지속적인 소음의 청취로 인하여 고통을 받는 증상이다. 이때 청취되는 이명의 소리는 귀뚜라미 소리, 매키소리, 바람 새는 소리, 폭포 소리, 맥박 치는 소리, 기계 돌아가는 소리 등등 매우 다양하게 표현되고 있으며 한쪽 귀에서만 아니라 양쪽 귀 모두에서 들리는 경우도 있다. 이러한 증상의 발생 기전으로는 내이에 있는 청각신경 말단의 손상이 가장 일반적인 경우로 간주되며 그 외 여러 유발 요인이 있다^[2].

현재까지 이러한 이명의 증상을 줄이기 위한 많은 치료방법이 제시되어왔다. 그 방법으로는 마스킹 치료

경북대학교 대학원 의용생체공학과(Dept. of Medical & Biological Eng., Graduate School, Kyungpook National University)
*경북대학교 전자전기컴퓨터학부(School of Electrical Eng. and Computer Science, Kyungpook National University)
**경북대학교 첨단감각기능회복장치연구소(ACRHS, Kyungpook National University)
***경북대학교 의과대학 이비인후과교실(Dept. of E.N.T., School of Medicine, Kyungpook National University)
****경북대학교 의과대학 의공학교실(Dept. of Biomedical Eng., School of Medicine, Kyungpook National University)

†Corresponding author: kimmn@knu.ac.kr
(Received : October 4, 2003, Accepted : November 4, 2003)

법, 전기자극 치료법, 이명 재훈련 치료법등 여러 가지가 있다. 마스킹 치료법은 오랜 기간에 걸쳐 이명을 치료하는 방법으로 사용되어왔다. 그러나 치료의 효과가 지속적이지 못하고 잘못된 마스킹 장치의 착용과 치료로 인해 정상적인 청음능력을 저하 시키는 부작용을 초래하였다. 전기자극 치료법 또한 이명 치료 기법으로 사용되긴 하였으나 어떤 형태의 전기치료가 더욱 효과적이라는 규칙성을 찾을 수 없는 문제점과 지속적인 자극으로 인한 다른 조직의 손상으로 인해 적절한 치료법으로 사용되기에 적합하지 않았다¹⁾.

그 중에서 가장 최근에 보고되었으며 또한, 효과가 가장 우수하다고 알려진 방법이 이명 재훈련 치료법 (TRT : Tinnitus Retraining Therapy)이다⁴⁾. 이명 재훈련 치료법은 강력한 의미의 이명 신호를 약하게 인식하도록 바꾸어 주어 이를 습관화(Habituation)하도록 유도하는 방법이다. 이 방법은 크게 두 가지에 중점을 두고 있다. 하나는 이명에 대한 불안감으로 인한 이명의 증폭현상을 없애는 것이고, 다른 하나는 이명 신호를 의미 없는 신호로 바꾸기 위하여 소리를 사용하는 것이다. 이때 사용하는 소리가 광역 소음(white noise)이다. 광역 소음을 사용하는 이유는 모든 음역의 소리가 포함되어 있는 중성음(neutral sound)이므로 우리의 관심을 크게 끌지 못하기 때문이다. 이 광역 소음은 뇌간에 있는 여러 주파수대의 청각 신경세포를 광범위하게 자극함으로써 이명 신호의 인식을 약하게 하여 결국 습관화를 유도하게 되는 것이다⁵⁾.

따라서 본 논문에서는 이명 재훈련 치료를 위한 컷속형 보청기 형태의 조절형 광역 소음기를 설계 및 개발하였다. 이러한 광역 소음기는 사용의 편리성을 위하여 보청기의 컷속형과 같은 소형으로 제작되어야 한다. 개발된 광역 소음기는 열잡음의 발생원리를 이용하여 신호원으로 사용하였다. 그리고 광역 소음 발생부의 출력단에 가변대역필터와 톤 컨트롤 회로를 부착시켜 광역 소음의 특성을 가변할 수 있도록 하였다. 이는 이명 환자들의 다양한 특성에 맞도록 광역 소음을 변화시키기 위함이다. 설계된 광역 소음기의 각 부분에 대한 성능을 실험을 통하여 확인하였다.

2. 이명 치료용 광역 소음기

이명 재훈련 치료를 위한 컷속형 보청기 형태의 광역 소음기의 기본 구성을 그림 1에서 보았다. 설계된 광역 소음기는 사용상의 편리성을 위하여 일반적인 컷속형 보청기 크기로 개발하는 것을 목표로 하였기 때문에 가능한 한 소형으로 제작하는데 중점을 두었다. 광역 소음기는 열잡음의 발생 원리를 이용한 광역 소음 발생부, 환자마다 느끼는 이명의 특성이 다양하기 때문에 이를 위하여 광역 소음의 특성을 가변할 수 있는 가변대역필터와 음색 변조부, 선택된 주파수 대역의 신호를 왜곡을 최소화하면서 이명 환자의 특성에 맞추어 증폭할 수 있는 증폭부 등으로 구성되어 있다.

2.1. 광역 소음 발생부

설계한 광역 소음 발생부는 열잡음의 원리를 이용하여 만들었다. 열잡음은 도체 내에서 전자의 불규칙(random)한 열운동에 의해서 개방된 저항 양단에 발생하는 잡음전압을 말한다⁶⁾. 열잡음을 이용하는 이유는 바로 이 열잡음이 광역 소음과 가장 비슷한 특징을 나타내기 때문이다.

그림 2에서 저항 R_s 는 열잡음을 발생시키는 잡음원

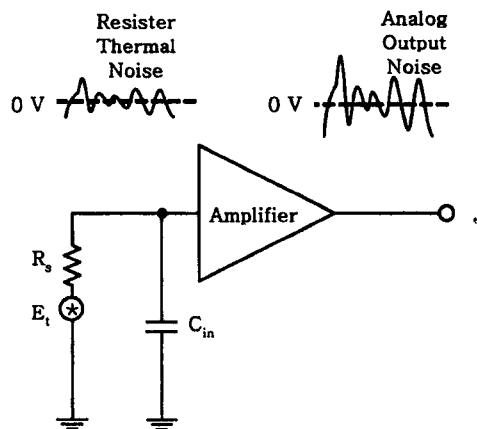


그림 2. 잡음원의 기본적인 회로
Fig. 2. A simplified topology of the noise source.

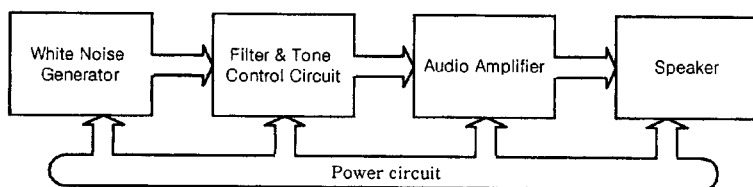


그림 1. 광역 소음기 내부 구조도
Fig. 1. Diagram of the white noise generator.

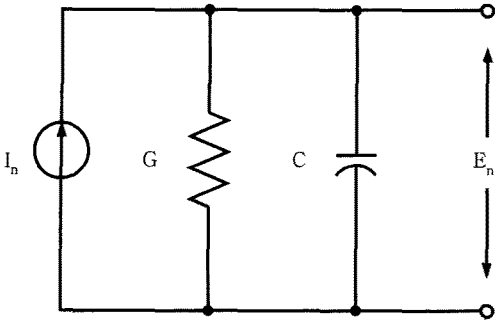


그림 3. 증폭기 전단의 Norton 등가회로
Fig. 3. Norton equivalent circuit of the previous part for amplifier.

으로 고려되며, E_n 는 저항의 열잡음 발생원이다. 이를 열잡음의 수학적 정의로 표현하면 다음과 같은 식으로 나타낼 수 있다.

$$E_n = \sqrt{4kTR_s \Delta f} \quad (1)$$

여기서, k 는 볼츠만 상수이고 T 는 절대온도 값이며 Δf 는 잡음대역폭이다. 만약 저항 및 리액턴스 성분이 동시에 존재할 경우 위 (1)식은 다음과 같이 나타낼 수 있다.

$$E_n^2 = 4kT \int_{\Delta f} R_s(f) df \quad (2)$$

여기서 $R_s(f)$ 는 주파수 f 에서의 입력 임피던스의 저항성분이다. 그림 2의 증폭기 전단에 있는 저역 통과 필터 구조를 Norton 등가회로로 고치면 다음과 같다.

이를 식으로 계산하면 다음과 같이 된다.

$$I_n^2(\Delta f) = 4kTG\Delta f \quad (3)$$

$$Y = G + jwC \quad (4)$$

$$E_n^2(\Delta f) = \frac{I_n^2(\Delta f)}{|Y|^2} \quad (5)$$

$$E_n^2 = \int_0^\infty \frac{4kTGdf}{G^2 + (2\pi fC)^2} \quad (6)$$

$$\begin{aligned} E_n^2 &= \frac{1}{2\pi} \int_0^\infty \frac{4kTGdw}{G^2 + (wC)^2} \\ &= \frac{4kT}{2\pi G} \int_0^\infty \frac{dw}{1 + \left(\frac{wC}{G}\right)^2} \quad (7) \end{aligned}$$

여기서, $\tan x = wC/G$, $(G/C) \sec^2 x dx = dw$ 이므로

$$= \frac{4kT}{2\pi G} \int_0^{\pi/2} \frac{(G/C) \sec^2 x dx}{1 + \tan^2 x} \quad (8)$$

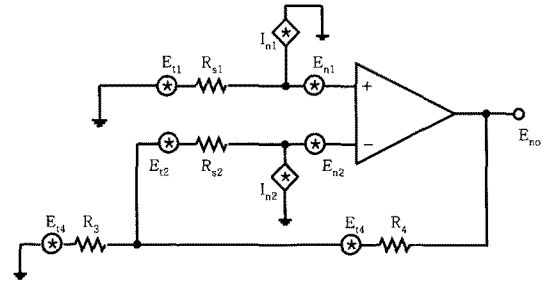


그림 4. 열잡음 증폭기의 잡음 등가 회로
Fig. 4. The equivalent noise circuit of thermal amplifier.

$$= \frac{4kT(\pi G)}{2\pi G(2C)} \quad (9)$$

$$= \frac{kT}{C} \quad (10)$$

E_n 의 잡음대역폭은 저항 R_s 와 증폭기의 등가 입력 커패시턴스 C_{in} 에 의한 1차의 저역통과필터에 의해 일반적으로 제한된다. 결과적으로 증폭기 입력단의 E_n 에 의한 전체 등가 잡음 전압 E_{no} 는 다음과 같이 된다.

$$E_{no} = \sqrt{\frac{kT}{C_{in}}} \quad (11)$$

식 (11)는 저항과 병렬 연결된 커패시턴스에 의해 생성되는 이론적인 열잡음을 보여준다⁷⁾.

그림 4에서의 전체 출력 잡음 전압 E_{no} 은 대략적으로 식(12)과 같다.

$$\begin{aligned} E_{no}^2 &= (E_{n1}^2 + E_{n2}^2 + I_{n1}^2 R_{s1}^2) \left(1 + \frac{R_4}{R_3}\right)^2 \\ &\quad + (E_{n2}^2 + E_{n2}^2 + I_{n2}^2 R_{s2}^2) \left(1 + \frac{R_4}{R_3}\right)^2 \\ &\quad + E_{n3}^2 \left(\frac{R_4}{R_3}\right)^2 + E_{n4}^2 \quad (12) \end{aligned}$$

식 (12)에서 E_{n1} , E_{n2} , I_{n1} , I_{n2} 는 연산증폭기의 등가적인 입력 잡음 전압과 잡음 전류이고 E_{n4} 에서 E_{n3} 까지는 저항에 의한 열잡음 전압이다⁸⁾. 이명 치료용 광역 소음은 가청 주파수 범위내에서 고려되어야 되기 때문에 20~20,000 Hz 범위에서의 주파수특성이 가급적 균일하게 분포하는 형태를 띄게 하였다. 앞서의 해석결과를 바탕으로 패키지의 크기가 2.7×2.5 mm 인 소형의 연산증폭기(Gennum사 : GS563)와 SMD타입의 저항 및 캐패시터를 이용하여 설계한 광역 소음 발생부의 회로도 등가회로는 그림 5에서 보였다. 이 회로의 전원은 Premium Zinc Air 타입의 1.4 V 배터리를 적용하였다.

입력신호의 안정화를 위하여 연산증폭기의 전원 V_i 에 C_1 을 연결하였으며 C_2 는 DC coupling의 역할을 한다. 그런 다음 연산증폭기의 등가 입력 잡음 전압과 전류 E_n, I_n 의 영향과 궤환 저항 R 의 노이즈원 E_r 의 영향을 고려해서 설계하였다. E_n 에 의한 열잡음이 C_2 와 R 에 의한 비반전 증폭기 형태에 의해 영향을 받으며 저항 R 의 열잡음 전압 E_r 가 출력에 영향을 미친다. 따라서 출력 V_o 의 잡음 전압 E_o 는 식 (13)과 같이 나타낼 수 있다.

$$E_o^2 = E_n^2 \left(1 + \frac{R}{1/SC_2} \right) + E_r^2 = E_n^2 (1 + SRC_2) + E_r^2 \quad (13)$$

2.2. 대역 필터

이상적인 광역 소음은 전 주파수 대역에서 일정한 전력스펙트럼(power spectrum)을 가지는 것을 말한다.

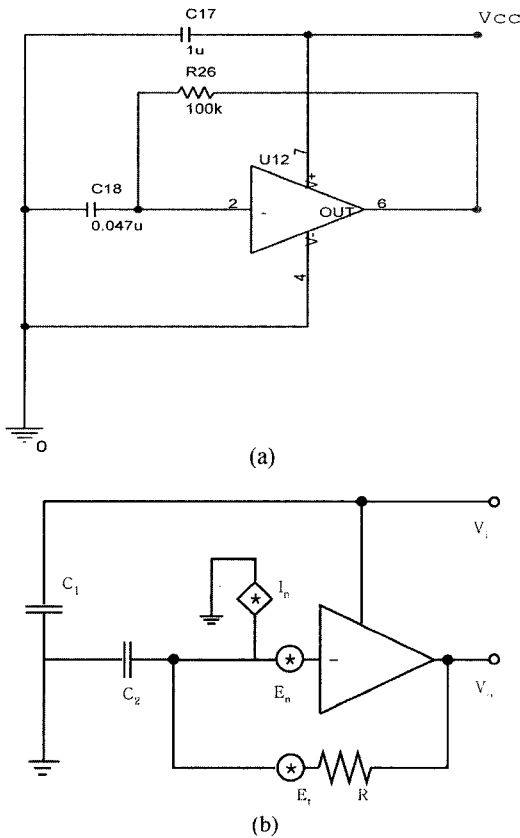


그림 5. (a) 설계한 광역 소음 발생부와 (b) 등가회로.
Fig. 5. (a) Designed the white noise generation part and (b) the equivalent circuit.

본 연구에서는 이러한 광역 소음을 가청주파수대역에 한해서 적용하였으며, 이를 이명 치료 목적으로 제한하였으므로 그 출력단에 조절회로를 두어 이명 치료에 보다 효과적인 형태의 신호를 발생시키는데 중점을 두었다. 이명은 환자마다 느끼는 소리가 다르고 이명 재훈련 치료법이 장시간 광역 소음에 노출시켜 치료를 하는 것이기 때문에 일단은 환자가 그 소리에 거부감을 덜 느껴야 되며, 환자에 따라 보다 효과적인 형태의 소리에 차이가 있기 마련이다. 이를 위하여 대역 통과 필터와 음색변조 회로 등을 광역 소음 발생부의 출력단에 연결하였다. 여러 가지 형태의 필터 설계가 가능하지만 본 연구에서는 그림 6에서 보이는 것과 같은 형태의 대역 통과 필터를 제작했다. 필터 설계에는 저잡음 및 저전류의 연산증폭기가 4개 포함된 초소형 IC인 Gennum사의 LX509과 SMD 타입의 저항과 캐패시터를 사용하였다. 반전 증폭기 각각을 사용하여 설계된 저역 통과 필터와 고역 통과 필터를 결합하여 대역 통과 필터를 완성하였다. 그림 5의 두 필터를 연결하여 만든 대역 통과 필터의 대역폭은 2~4 kHz이다^[9].

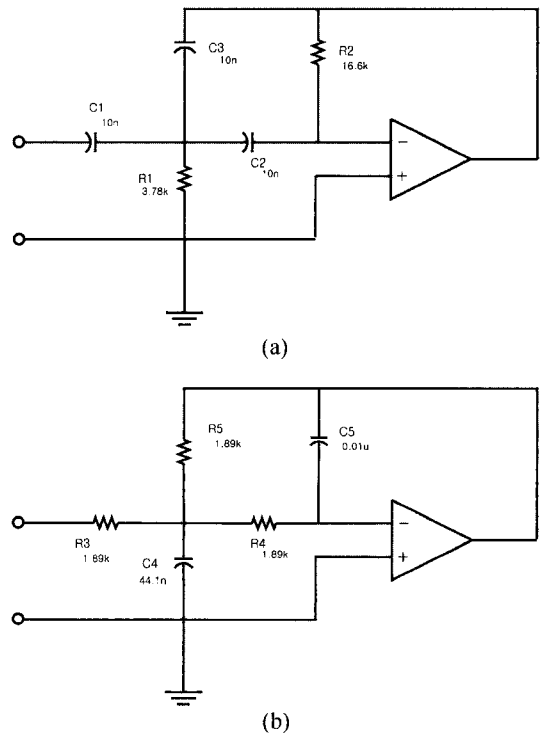


그림 6. 필터 제작 회로 (a) 고역통과 필터 (b) 저역 통과 필터
Fig. 6. Designed basic filter circuits. (a) high-pass filter. (b) low-pass filter.

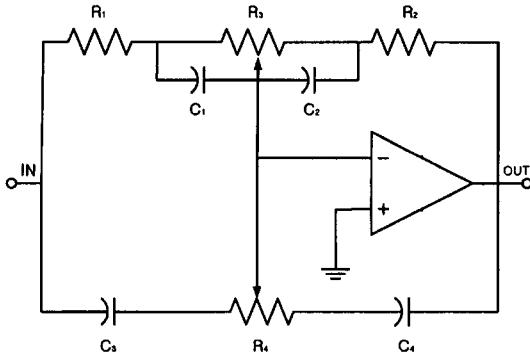


그림 7. 음색 변조 회로
Fig. 7. The tone control circuit.

2.3. 음색변조회로

음색 변조회로는 중심 주파수를 기준으로 고주파수 대역과 저주파수 대역으로 나누어서 신호의 레벨을 조절하는 회로로서 이명 환자의 특성에 적합한 신호 생성에 도움을 준다. 설계상에서는 중심 주파수의 이득을 0 dB로 그리고 base와 treble쪽의 증감을 각각 ± 20 dB로 하였다. 이 중심 주파수와 증감의 크기 또한 소자값을 변형으로 다양하게 조절 가능하다. 그림 7의 음색 변조회로는 가변저항 R_3 과 R_4 의 조절로 신호의 레벨을 증감시킬 수 있다. R_3 의 경우는 저주파 대역의 조절을 R_4 의 경우는 고주파 대역의 조절을 가능하게 한다^[10]. 본 논문에서는 광역 소음을 입력으로 고려하기 때문에 위상 변위는 고려하지 않았다.

2.4. 신호 증폭기

앞서 설계한 광역 소음 발생부 및 대역필터와 음색 변조 회로를 통과한 소리를 소형 스피커로 출력해보면 적절한 크기의 소리를 얻기가 힘들다.

때문에 그림 8의 소형의 증폭기를 적용하여 출력을

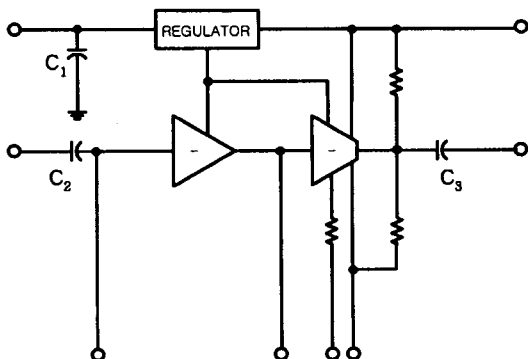


그림 8. 적용된 증폭기의 회로도
Fig. 8. The circuit of the applied amplifier.

증폭하였다. 이 증폭기는 가변저항을 연결하여 광역 소음의 크기를 조절할 수 있으며 또한 이 증폭기의 레귤레이터를 통하여 광역 소음 발생부에 안정한 전원을 공급해 줄 수 있다. 이 증폭기 칩의 크기는 $3.5 \text{ mm} \times 2 \text{ mm} \times 1.5 \text{ mm}$ 이므로 콤팩트형 크기로 만드는데 적합한 형태이다. 그림 8은 적용된 광역 소음 증폭회로이다.

3. 실험 및 결과

설계된 광역 소음기의 성능을 확인하기 위하여 각각의 부분에 대하여 실험을 수행하였다. 실험측정에는 Audio Precision사의 System Two audio testing system을 사용하였다. 광역 소음기는 이명 치료용으로 설계 및 제작되었기 때문에 광역 소음 발생부는 가청주파수 대역에서 평탄한 특성을 보여야 한다.

제작한 광역 소음 발생부에 대한 출력의 주파수 특

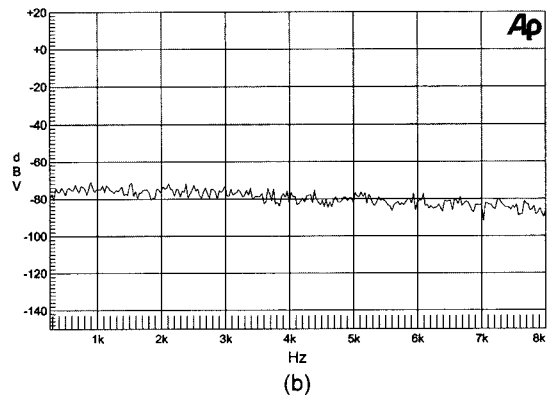
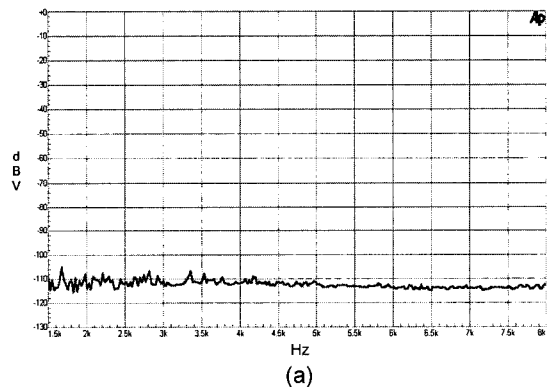


그림 9. (a) 광역 소음 발생부의 주파수 응답과 (b) 광역 소음이 증폭기를 거친 후 주파수 응답

Fig. 9. (a) Frequency response of the white noise generation part and (b) frequency response of the passed white noise output through the amplifier.

성을 그림 9(a)에서 보였으며 그 결과 거의 평탄한 특성을 가지고 있음을 확인할 수 있다. 그림 9(b)는 적용된 증폭기의 성능을 평가하기 위하여 수행된 결과로서 광역 소음 발생부의 출력을 적용된 증폭기에 입력한 다음, 출력한 결과이다. 그림 9(a)와 비교하여 그림 9(b)가 30 dB 이상 증폭되고 있음을 볼 수 있다.

그림 9에서 주파수 응답을 250 Hz부터 8 kHz까지로 범위를 제한하였는데 이는 인간의 어음 이해와 관련되어 각종 청력검사가 행해지는 주요 관심 영역이기 때문이다¹¹⁾.

그림 10는 본 연구에서 설계된 2~4 kHz의 대역폭을 갖는 대역 통과 필터의 주파수 특성으로서 이때 중심 주파수는 이명 환자의 청감 특성에 따라 조절하여야 한다. 설계된 음색 변조회로의 주파수 특성을 그림 11에서 보였다. 그림 11의 다양한 주파수 특성은 약 4 kHz를 중심 주파수로 정해서 저주파수 영역과 고주파수 영역의 주파수 응답을 각각 구분하였으며, 각 영역에 해당되는 가변 저항을 조절했을 때 보이는 각각

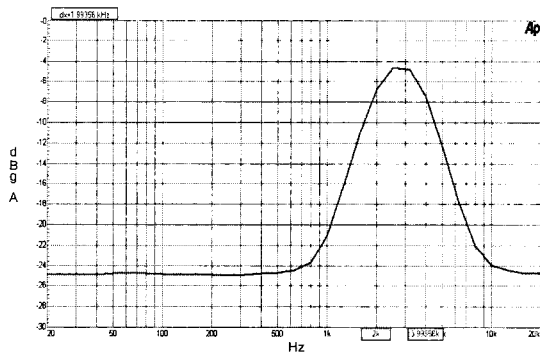


그림 10. 설계된 필터의 주파수 응답
Fig. 10. The frequency response of the designed filter.

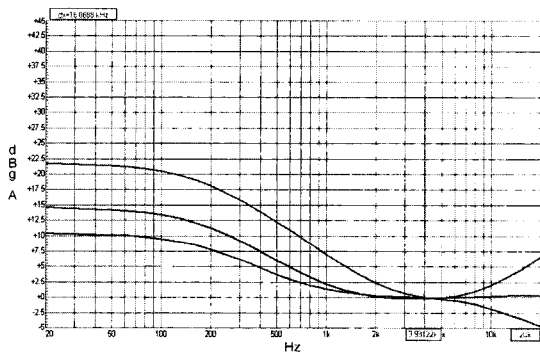


그림 11. 설계된 음색변조회로의 주파수 응답
Fig. 11. The frequency response of the designed tone control circuit.

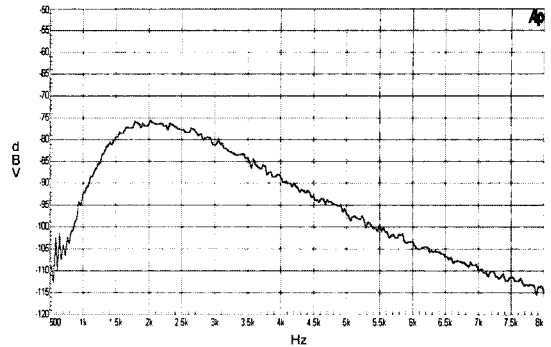


그림 12. 설계된 광역 소음기의 주파수 응답
Fig. 12. The frequency response for designed white noise generator.

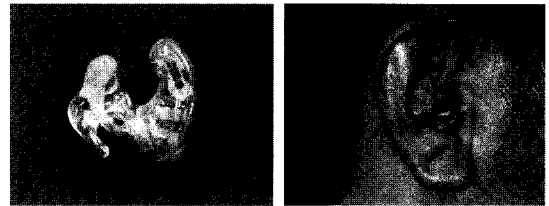


그림 13. (a) 제작된 컷속형 이명 치료용 광역 소음기와 (b) 착용 모습
Fig. 13. (a) The ITE type white noise generator which is made for tinnitus therapy and (b) The image that used.

의 다른 주파수 응답 특성을 하나의 그래프에 같이 표현한 것이다.

광역 소음 발생부의 출력단에 대역 통과 필터와 음색 변조회로를 적용하여 측정된 신호의 주파수 특성을 그림 12에서 보였다. 여기에서는 2 kHz의 중심 주파수를 가지는 대역 통과 필터가 적용되었기 때문에 통과 대역 이외의 주파수 특성이 감소되어 있음을 볼 수 있다. 이와 같이 주파수 특성을 조절 가능하게 하는 회로를 연결함으로써 다양한 이명 특징을 보이는 환자에게 보다 알맞고 효과적으로 치료할 수 있게 하였다. 그림 13는 설계 및 개발된 회로들을 전체적으로 모두 결합하여 컷속형으로 제작한 이명 치료를 위한 조절형 광역 소음기의 시험품과 이를 착용한 모습이다.

4. 결 론

본 논문에서는 이명 재훈련 치료를 위한 컷속형 보청기 형태의 조절형 광역 소음기를 설계 및 개발하였다. 이러한 광역 소음기는 사용의 편리를 위하여 보청

기의 꺾속형과 같은 소형으로 제작되어야 한다. 개발된 광역 소음기에서 광역 소음 발생부는 기본적으로 열잡음의 발생원리를 이용하여 설계되었으며 소형 스피커를 통하여 외이도에 방사되는 광역 소음의 특성을 가변하기 위하여 광역 소음 발생부의 출력단에 연결할 초소형의 가변 대역 통과 필터와 음색 변조 회로 및 증폭 회로 등을 설계하였다. 이는 이명 환자들의 다양한 특성에 맞도록 광역 소음의 특성을 변화시키기 위함이다. 설계된 광역 소음기의 각 구성 부분에 대하여 주파수 특성과 음의 강도의 변화에 대한 실험을 통하여 논문에서 설계 및 제작한 꺾속형 보청기 형태의 조절형 광역 소음기가 적절하게 동작함을 확인하였다.

감사의 글

본 연구는 정보통신부 정보통신신도기반기술개발사업 지원으로 수행되었음.

참고 문헌

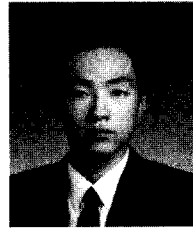
[1] 정인교, 유홍균, “이명환자에 있어서 Lidocaine정맥 주사와 Dilantin 복용효과에 관한 임상적 고찰,” 한

이인지, 제30권, pp. 677~684, 1987.
 [2] 전병훈, “이명,” 대한의사협회지, 제45권, 제7호, pp. 895~904, 2002년 7월.
 [3] Richard S. Tyler, “Tinnitus Handbook,” Thomson Learning, 2000.
 [4] Bernhard K., Regula Z. Tinnitus rehabilitation by retraining ; a work book for sufferers, their doctors and other health care professionals. Karger 1999.
 [5] Jastreboff PF. Phantom auditory perception (tinnitus) : mechanism of generation. Neurosci Res 1990; 8 : 221~54.
 [6] 박홍배, “현대전자회로,” 문운당, pp. 417~456, 2002.
 [7] C.D. Motchenbacher and J.A. Connelly, “Low noise electronic system design.” New York: Wiley, 1993.
 [8] W.T. Holman, J.A. Connelly, and A.B. Dow-latabadi. “An integrated analog/digital random noise source,” *IEEE Transactions on Circuits and Systems- Part I*, vol. 44, no. 6, pp. 521~528, June 1997.
 [9] 김동룡 외, “회로망 합성 이론과 필터 설계,” 홍릉과학출판사, 1995.
 [10] Texas Instruments, Analog Applications Journal : An audio circuit collection, Part1, 2001.
 [11] 허승덕, 김리석, “청각학” 미도문화사, 2001.



이 규 동

- 2002년 경북대학교 전자전기공학부 졸업 (공학사)
- 2002년 ~ 현재 경북대학교 대학원 의용생체공학과 석사과정
- 주관심 분야 : 생체신호처리, 의용전자기기



이 정 우

- 1995년 경북대학교 전자전기공학부 졸업 (공학사)
- 1999년 경북대학교 대학원 전자공학과 졸업(공학석사)
- 1999년 ~ 현재 경북대학교 대학원 전자공학과 박사과정
- 주관심 분야 : 생체신호 측정 및 시스템, 생체신호 해석 및 모델링



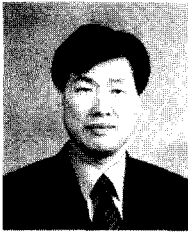
송 병 섭

- 1994년 경북대학교 전자공학과 졸업(공학사)
- 1997년 경북대학교 대학원 전자공학과 졸업(공학석사)
- 2002년 경북대학교 대학원 전자공학과 졸업(공학박사)
- 2001년 ~ 2002년 경북대학교 센서기술연구소 선임연구원
- 2003년 ~ 현재 경북대학교 첨단 감각기능 회복장치 연구소 연구교수
- 주관심분야 : 재활보조기기 설계, 인공청각 시스템, 생체전자



이 상 훈

- 1973년 : 경북대학교(의학사)
- 1977년 : 경북대학교 의학과(의학석사)
- 1986년 : 전북대학교 의학과(의학박사)
- 1982년 ~ 현재 : 경북대학교 의대 이비인후과 학교실 교수
- 경북대학교병원 이비인후과 과장
- 주관심 분야 : 이명, 인공와우이식, 인공중이, 소아난청



조진호

- 1977년 경북대학교(공학사)
- 1979년 경북대학교 대학원 전자공학과(공학석사)
- 1988년 경북대학교 대학원 전자공학과(공학박사)
- 1986년 ~ 현재 경북대학교 전자전기공학부 교수
경북대학교병원 의공학과장
- 주관심 분야 : 생체신호처리, 센서 및 의용전자기기



김명남

- 1988년 경북대학교(공학사)
- 1990년 경북대학교 대학원 전자공학과(공학석사)
- 1995년 경북대학교 대학원 전자공학과(공학박사)
- 1996년 ~ 현재 경북대학교 의대 의공학교실 부교수
- 주관심 분야 : 생체신호처리시스템, 의학영상처리