

노 대통령, KIPRIS 통해 본인의 29년전 실용신안 검색



노무현 대통령이 KIPRIS 검색시스템을 통해 29년전 본인이 출원한 실용신안 도면을 얻었다.


노 대통령은 지난 5월 19일 COEX에서 열린 발명의 날 기념식에 참석한 뒤 발명품 전시관을 둘러보며 특허청 전시관 사이버 특허행정 체험 부스에서 특허정보검색시스템(KIPRIS) 시연을 통해 지난 1974년 10월 12일 출원한 개량독서대 공보전문실을 보며 감회에 젖었다.

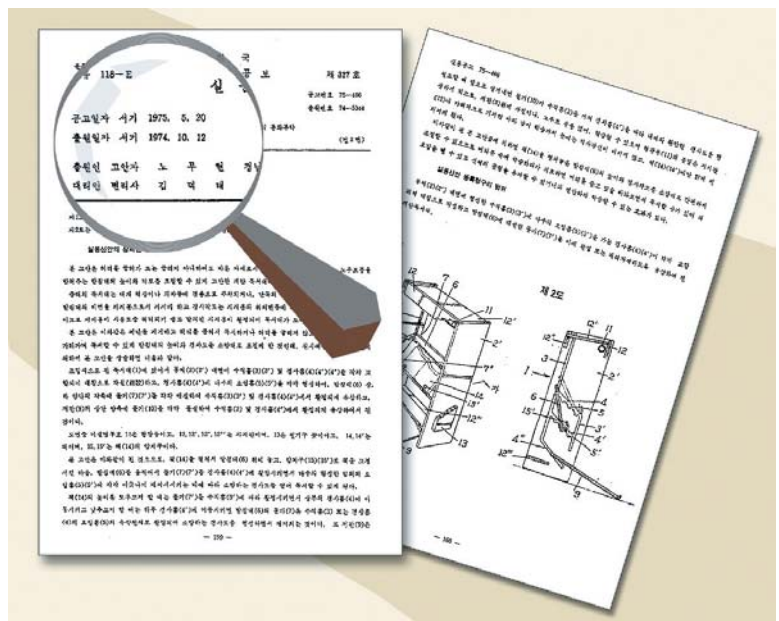
노 대통령이 출원한 개량독서대는 허리를 굽히거나 또는 굽히지 않아도 바른 자세로서 독서할 수 있도록 책이나 노트 등을 받쳐주는 받침대의 높이와 강도를 조절 할 수 있게 고안된 것으로 75년 9월 2일자로 등록되어 권리를 취득했다.

특허정보검색 시연에 대한 브리핑을 담당한 특허청 이은우 국장은 KIPRIS 검색시스템을 통해 개량독서대의 실용신안 공보 전문을 출력, 노 대통령에게 건넸으며 노 대통령은 “기념으로 가져가도 되겠죠, 제법 괜찮죠.”라며 속스러워 했다.

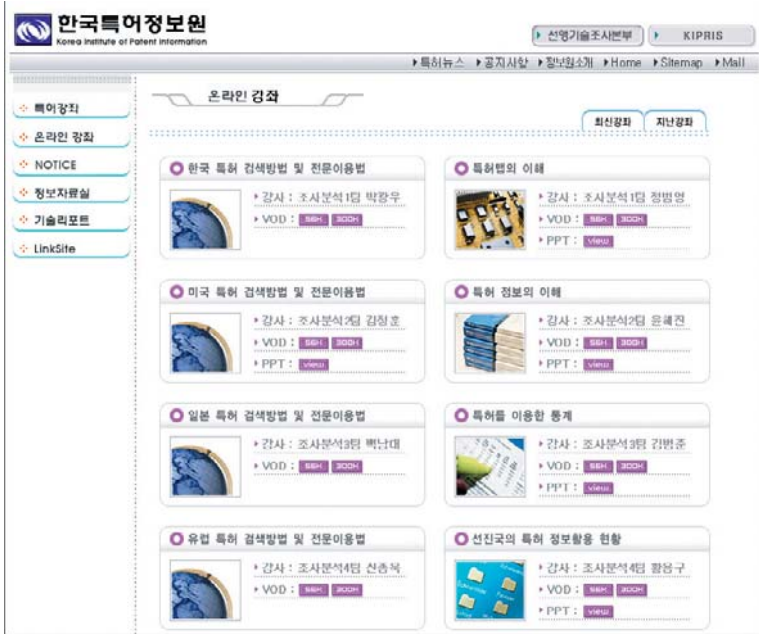
동행한 영부인 권양숙 여사는 “74년도 것이... 아이 참”이라며 신기해 했으며, 노 대통령은 “이것 다달이 돈 안내면 없어야죠”라고 특허 연차료

에 대한 언급을 했다.

한편, 노 대통령의 형인 노건평씨도 지난 91년 ‘낯시대 받침구’에 대한 실용신안을 출력, 등록되어 있는 것으로 나타났다. 




온라인 특허강의 안내



한국특허정보원에서는 일반인의 특허인식 제고와 산업재산권의 효율적인 이해를 돕기 위하여 온라인 특허강의를 실시하고 있습니다. 관심있는 여러분의 많은 참여를 부탁드립니다.

1. 온라인 강의개시일 : 2003년 5월 1일(목)
2. 접속 위치 : 한국특허정보원 조사분석팀 홈페이지 (<http://www.chosa.or.kr>)
3. 강의교재 : 홈페이지에서 다운로드 가능
4. 강의대상 : 홈페이지 접속자 누구나
5. 강의내용 : 아래표 참조


주 제	강 의 내 용
한국특허 검색방법 및 전문 이용법	한국특허정보원에서 제공하는 무료특허정보 On-Line 검색시스템(KIPRIS)에 대한 이용방법 설명 및 전문가의 검색시연 동영상 제공
미국특허 검색방법 및 전문 이용법	미국특허정보를 무료로 검색할 수 있는 미국특허청 홈페이지(USPTO)에 대한 이용방법 설명 및 전문가의 검색시연 동영상 제공
유럽특허 검색방법 및 전문 이용법	유럽 특허정보를 무료로 검색할 수 있는 유럽특허청 홈페이지(ESPACENET)에 대한 이용방법 설명 및 전문가의 검색시연 동영상 제공
일본특허 검색방법 및 전문 이용법	일본 특허정보를 무료로 검색할 수 있는 일본특허청의 검색시스템에 대한 이용방법 설명 및 전문가의 검색시연 동영상 제공
특허정보 활용	1) 특허정보의 이해 2) 특허를 이용한 통계 3) 특허법의 이해 4) 선진국의 특허정보 활용 현황

◆ 기존에 제작된 온라인 강의 컨텐츠 («지식재산권 개론», «특허법 개요», «특허출원의 필요성 및 출원절차», «특허정보조사 및 활용방법»)도 청강하실 수 있습니다. 

KIPRIS 이용약관 개정안내

저희 한국특허정보원에서는 홈페이지를 통한 다양한 부가서비스에 대한 내용 반영 등을 위하여 이용약관의 미비점을 보완·개정하여 시행하오니 이용에 착오가 없으시길 바랍니다.

■ 시행일자 2003. 6.2 (月)

■ 이용약관 주요개정내용 

현행	개정안	비고
제1조(목적) …한국특허정보원이 제공하는 특허기술 정보서비스(KIPRIS, 이하 "서비스"라 함)…	제1조(목적) …한국특허정보원(이하 "정보원"이라 함)이 제공하는 인터넷서비스(이하 "서비스"라 함)…	
제2조(용어의 정의) 4. …한국특허정보원에 지불하는 금액	제2조(용어의 정의) 4. …정보원에 지불하는 금액	
제3조(데이터베이스) 1. 서비스의 데이터베이스는 한국특허, 실용신안, 의장 및 상표로 구성되어 있습니다.	(삭제)	
제4조(이용자 ID 및 비밀번호) 1. …한국특허정보원이 정한 절차에 따라 ID를 등록해야 합니다.	제3조(이용자 ID 및 비밀번호) 1. …정보원이 정한 절차에 따라 ID를 등록해야 합니다.	
제5조(이용자 설비) 1. 이용자는 서비스를 이용하기 위하여 필요한 통신회선, 장비, 개인용 컴퓨터 등의 모든 설비를 자신의 비용으로 설치하여야 합니다. 2. 제1항의 규정에 의하여 설치하는 모든 설비는 한국특허정보원이 정하는 기준에 적합하여야 합니다.	(삭제)	
제6조(이용시간) 2. 서비스 제공일 및 시간대의 변경은 15일전에 이용자에게 공지합니다.	제4조(이용시간) 2. 서비스 제공일 및 시간대의 변경은 시행전에 홈페이지를 통하여 이용자에게 공지합니다.	
제10조(이용조건) 1. 서비스의 이용은 이용자 또는 이용자와 고용관계에 있는 자의 조사연구 또는 변리사의 출원대리업무 목적으로만 이용할 수 있으며, 제3자에 의한 이용 또는 영리의 목적으로 이용할 수 없습니다. 2. 서비스를 통해 얻은 정보를 제3자에게 배포할 수 없습니다.	제5조(이용조건) 1. 이용자는 습득한 정보를 정보원의 사전 허락없이 영리목적으로 복제 또는 번역하여 제3자에게 제공할 수 없습니다. 2. (삭제)	
제7조(온라인/다운요금) 1. 온라인/다운요금은 별도로 정해진 바에 따르며, 변경사항은 15일전에 이용자에게 공지합니다. 2. 이용자는 등록된 이용자 ID에 의한 온라인/다운요금을 한국특허정보원에게 전액 지불하여야 할 책임을 지게 됩니다.	제6조(온라인/다운요금) 1. 온라인/다운요금은 별도로 정해진 바에 따르며, 변경사항은 시행전에 홈페이지를 통하여 이용자에게 공지합니다. 2. 이용자는 온라인/다운기능을 이용하여 본인이 사용한 것에 해당하는 온라인/다운이용 요금을 정보원에게 전액 지불하여야 할 책임을 지게 됩니다.	


현 행	개 정 안	비고
제7조(온라인/다운요금) 3. 한국특허정보원은 온라인/다운요금을 분기별로 합산하여 이용자에게 청구하고, ...한국특허정보원이 별도로 정한 방법으로 온라인/다운요금을 납부하여야 합니다.	제6조(온라인/다운요금) 3. 정보원은 온라인/다운요금을 분기별로 합산하여 이용자에게 청구하고, ...정보원이 별도로 정한 방법으로 온라인/다운요금을 납부하여야 합니다.	
제8조(장애의 조치 및 책임) 1. ...한국특허정보원은 복구를 위하여 최선의 조치를 강구합니다. 2. 한국특허정보원은 중단된 온라인/다운에 해당하는 ...	제7조(장애의 조치 및 책임) 1. ...정보원은 복구를 위하여 최선의 조치를 강구합니다. 2. 정보원은 중단된 온라인/다운에 해당하는...	
제9조(데이터베이스의 오류에 의한 손해) 1. (생략)	제8조(데이터베이스의 오류에 의한 손해) 1. (현행과 동일)	
-	제9조(개인정보 보호방침) 1. 정보원은 관련법령이 정하는 바에 따라 이용자의 개인정보를 보호하기 위하여 노력합니다. 이용자의 개인정보 보호에 관해서는 정보원의 '개인정보보호 방침'에 정한 바에 의합니다.	신설
-	제10조(홈페이지 저작권) 1. 정보원이 게시한 본 홈페이지의 모든 게시물에 대한 저작권은 정보원에 귀속됩니다. 다만, 게시물의 원저작자가 별도로 있는 경우 그 출처를 명시하며 해당 게시물의 저작권은 원저작자에게 있습니다. 2. 이용자가 직접 게시한 저작물의 저작권은 이용자에게 있습니다. 다만, 이용자는 정보원에 무료로 이용할 수 있는 권리를 허락한 것으로 봅니다. 3. 정보원은 정보원 소유의 게시물에 대하여 제3자가 허락없이 다른 홈페이지를 사용 또는 인용하는 것을 금지합니다.	신설
제11조(이용의 취소) 1. ...한국특허정보원은 이용자의 이용을 취소 할 수 있으며, ...한국특허정보원이 받은 손해에 대하여 손해배상을 청구할 수 있습니다.	제11조(이용의 취소) 1. ...정보원은 이용자의 이용을 취소할 수 있으며, ...정보원이 받은 손해에 대하여 손해배상을 청구할 수 있습니다.	
-	제12조(관할법원) 서비스 이용과 관련하여 소송이 제기될 경우 정보원의 소재지를 관할하는 법원을 관할법원으로 합니다.	신설
제12조(이용약관의 발효) 1. (생략)	제13조(이용약관의 발효) 1. (현행과 동일)	

발명의 달 기념 틀린그림찾기 이벤트 당첨자 발표

5월 발명의 달 기념 이벤트에 참여해주신 이용자 여러분께 감사드리며, 당첨되신 분들께 축하드립니다.

◆ 당첨자 발표일: 5. 19.(월)

◆ 시상내역 : 문화상품권(3만원) 30명

저희 한국특허정보원은 앞으로도 특허정보 도우미 역할에 정성을 다할 것이며, 보다 나은 서비스를 제공하기 위하여 최선을 다하겠습니다. 감사합니다. 

문의 : KIPRIS사업팀 3452-8144(내선 320)

당첨자 명단

번호	이름	주소
1	강봉구	서울시 구로구 구로본동
2	김기환	서울시 송파구 삼전동
3	김덕준	경기도 부천시 원미구 역곡동
4	김명희	서울시 마포구 성산동
5	김미영	서울시 강남구 역삼동 뉴텍국제특허법률사무소
6	김영준	충북 청주시 흥덕구 봉명1동
7	김판재	부산 사하구 하단2동
8	김형우	서울시 구로구 구로동
9	김 훈	경기도 과천시 별양동
10	노병대	대전광역시 서구 관저동
11	박솔이	서울시 송파구 가락동
12	송연섭	서울시 중구 충무로3가
13	송혜진	인천시 계양구 효성1동
14	안부식	부산 서구 서대신동3가
15	안준선	서울 용산구 이촌1동
16	유승주	경남 김해시 안동
17	이두의	경기도 용인시 기흥읍 고매리 중앙연구소
18	이영길	충북 제천시 신백동
19	이은실	경북 경주시 강동면 유금리
20	이의용	서울시 강남구 역삼동 지성국제특허법률사무소
21	정문성	서울 성북구 하월곡1동
22	정영화	경기도 용인군 기흥읍 상갈기 동아제약 연구소
23	정유미	울산 중구 학산동 90-18
24	정 통	인천광역시 연수구 동춘동 (주)케이지아이
25	정환구	서울 강남구 대치동 문앤문특허사무소
26	조연숙	전북 익산시 영등동
27	차강주	서울시 강북구 번1동
28	최은정	경기 성남시 수정구 복정동
29	한문기	충남 청양군 정산면 역촌리 애경화학기술연구소
30	홍병우	전북 익산시 인화동