

TTA 시험 · 인증 서비스

- 이동통신분야 -

김순용 | TTA IT시험연구소 이동통신시험센터 선임연구원
 정인명 | TTA IT시험연구소 이동통신시험센터 센터장

TTA는 CDMA 이동전화단말기에 대해 CDG(CDMA Development Group)와 KOLAS(Korea Laboratory Accreditation Scheme)에서 요구하는 국제 품질시험 규격을 시험할 수 있는 시험 시설을 갖추고 있다. 이러한 TTA의 시험 환경은 국내 이동전화단말기 제조업체를 상대로 하고 있다. 본 고에서는 2003년 11월까지 진행되어온 휴대폰 개발업체에 대한 시험 내용 및 시험 실적을 간단히 소개하도록 한다.

1. 개요

TTA는 2002년 12월 CDMA 이동전화단말기에 대한 국제 품질시험 규격을 시험할 수 있는 시험 시설을 갖추고 국내 이동전화단말기 개발 및 제조업체를 상대로 품질확인시험 업무를 해오고 있다. 국내업체가 수출하는 대부분의 CDMA 이동전화단말기에 대한 품질 적합성 시험은 CDG에서 제정한 국제 품질시험 규격을 기준으로 하고 있다. 이러한 인증제도는 단말기의 품질향상을 도모하는데 크게 기여하고 있다. 미국에서는 CTIA(Cellular Telecommunication & Internet Association)가 휴대폰 시험 · 인증을 주관하고 있는데, CTIA에서는 CDMA 휴대폰인 경우 CDG 규격을 준수하고 있다.

TTA는 이러한 국제 품질시험규격에 준하는 시험 시설 및 환경을 갖추고 중소 및 벤처업체를 위한 CDG Stage 1(단말기의 하드웨어 성능 및 환경조건 시험)과 CDG Stage 2(단말기와 망 운용장비간의 프로토콜 연동시험)에 대하여 Pre-test를 실시하고 있다. 본 고를 통해, 2003년 11월 현재 TTA가 운영하고 있는 시험 환경, 시험 내용 및 시험 실적을 소개하여 국내 제조업체 연구원은 물론 이동통신 관련 연구원들의 이해를 돕고자 한다.

2. 시험 환경

2.1 CDG Stage 1

CDG Stage 1은 단말기의 무선접속규격 적합성을 시험하는 단계로써 이에 대한 시험 표준은 TIA/EIA-98-D & E에 명기되어 있다. TTA는 CDG Stage 1

국제 품질시험 규격을 시험하기 위해 TAS Spirent사의 “C2K-ATS-PLTS” 장비를 도입한 바 있으며, 이외에도 진동시험기, 충격시험기, 온습도 챔버를 갖추고 국제 휴대폰품질 공인시험소와 동일한 시험 서비스를 제공하고 있다. 다시 말하면, TTA에서 갖추고 있는 시험 시설은 미국 대부분의 시험소와 사업자, 제조업체가 보유하고 있는 것과 유사한 시설이며, 또한, 중국 지정시험기관 시설과도 동일하다.

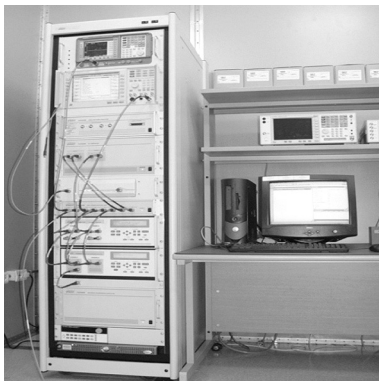
TTA의 CDG Stage 1 시험 장비구성은 [그림 1]과 같다.

2.2 CDG Stage 2

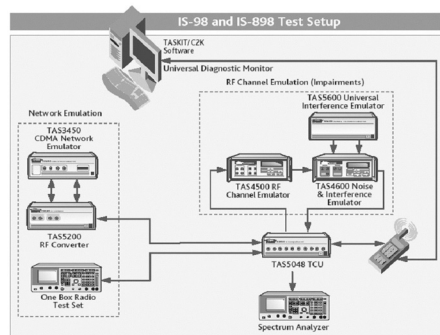
CDG Stage 2는 단말기와 망 운용장비간의 프로토콜 연동을 시험하는 단계로서 이에 대한 국제 시험 표준은 TIA/EIA-898이 적용된다. CTIA에서는 CDG

Stage 2시험을 이동전화의 망 장비 제조업체인 Lucent, Motorola, Nortel에서 직접 시행하도록 요구하고 있어 실제 공식시험은 미국의 3개 업체서 각각 받을 수밖에 없다. 현재로서는 미국 수출용 휴대폰에 대한 2단계 시험은 국내에서 공식적으로 시험할 수가 없으나, 이를 모의시험(Simulation)으로 상당부분을 Pre-test할 수 있다.

TTA에서는 세계에서 가장 많이 사용되고 있는 프로토콜 시험 장비인 RACAL Instruments사의 “IX-AIME with TAS4500/4600” 장비를 이용하여 시험 서비스를 제공하고 있다. 현재 중국 지정 시험기관에서는 실제 TTA가 보유하고 있는 장비와 동일한 장비를 사용하고 있으며, 이 시험 결과를 CDG Stage 2 국제 품질시험 규격의 결과로써 사용하고 있다. CDG Stage 2 시험 장비구성은 [그림 2]와 같다.

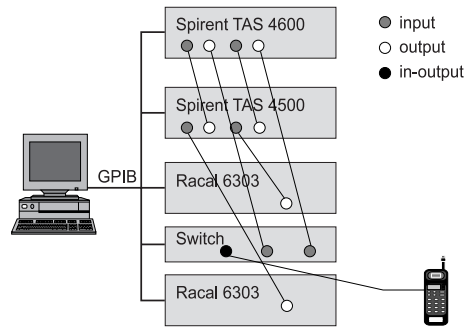


[그림 1] CDG Stage 1 시험 장비구성(TAS Spirent C2K-ATS-PLTS)





[그림 2] CDG Stage 2 시험 장비구성(RACAL Instruments 1X-AIME)



3. 시험 항목

3.1 CDG Stage 1

CDG Stage 1 시험은 휴대폰의 HW 전기적 특성과 환경시험 항목으로 구성되며, 자세한 시험 항목은 TIA/EIA-98-D & E 표준문서를 참조하기 바란다.

3.2 CDG Stage 2

CDG Stage 2 시험은 휴대폰-기지국간 프로토콜 연동시험으로서 시험 규격은 TIA/EIA/IS-898 표준 문서가 적용된다.

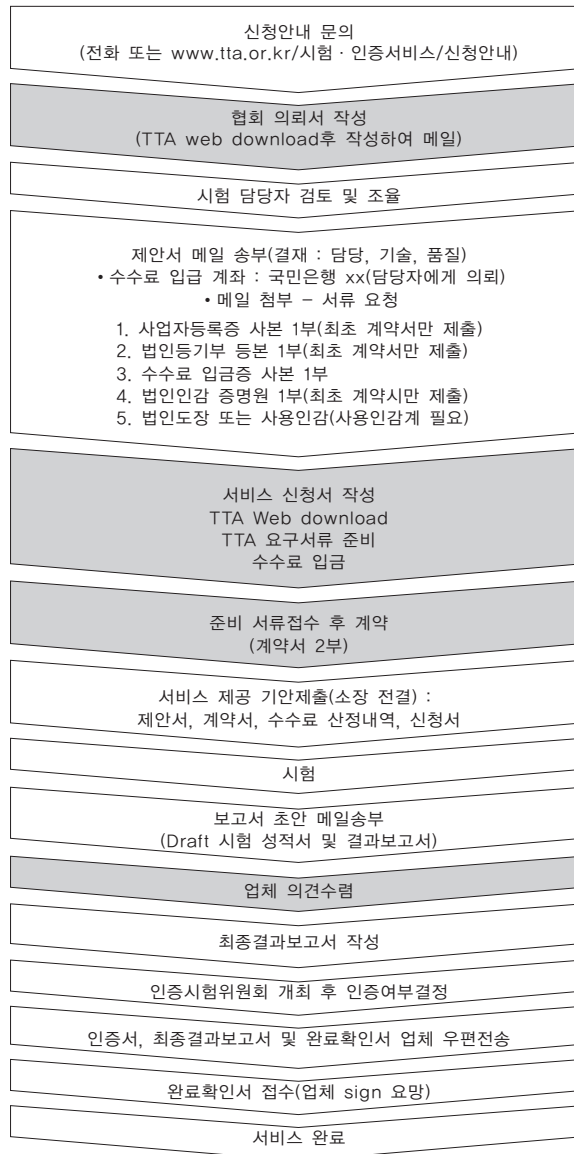
TTA가 보유한 모의 시험 장비(1X-AIME)는 국제 시험 규격을 완벽히 준수하지는 못하나, 실험실 조건에서 상당부분 시험 항목을 모의 시험할 수 있다고 알려져 있다. TTA에서는 장비가 지원하는 Test coverage 내에서 시험 의뢰자가 요청한 항목에 대해 시험 서비스를 제공하고 있다.

4. 시험 · 인증절차

TTA의 시험 · 인증절차는 다음 [그림 3]과 같다.

5. 시험서비스 사례

CDMA 이동전화단말기에 대한 2003년 10월 이후 11월까지, 3개 업체에 대해 CDG Stage 1, 3건을 진행하였으며, 상담건수는 CDG Stage 1 시험은 9건이고 CDG Stage 2 시험은 8건이다. 현재 시험 대기건수는 CDG Stage 1 시험은 총 4건, CDG Stage 2 시험 총 17건이 시험 대기수량으로 잡혀 있다. 시험 의뢰제품의 수출지역은 중국향이 대부분을 차지하고 있으며 초기의 중국향 위주에서 미국, 남미, 일본, 대만, 인도네시아, 태국향 등 점차 수출대상국도 다양화되고 있다. 시험 의뢰제품은 CDMA 휴대폰 뿐 아니라, CDMA 모듈, CDMA 모듈내장 PDA, CDMA방식의 WLL 전화기 등 다양한 제품들을 시험하고 있다. 초기 시험형태는 중국 공인시험소인 MTNet 시험 과정 중 통과하지 못한 일부항목에 대한 디버깅 시험이 주류를 이루었으



[그림 3] 시험·인증 절차

나 점차 중국 공인시험소 시험·인증 신청 전에 TTA에서 Pre-Test 및 이에 대한 디버깅 시험으로 그 형태가 변화하고 있다. 또한 중국 공인시험소인 MTNet에서도 TTA의 결과를 일부 인정하고 있으며 해당국의

Buyer들이 계약체결 전 TTA의 시험 결과를 요구하고 있는 실정이다.

6. 결론

국내 휴대폰산업은 반도체와 더불어 국가 주요수출 산업으로 비약적인 발전을 이루어 왔다. 이러한 휴대폰산업의 수출증대를 지원하기 위해 TTA에서는 이동전화시험에 관한 국제수준의 공인시험소 구축을 목표로 2002년 12월 CDG 시험 서비스를 개시하였으며 CDMA 휴대폰 분야에 대한 공인시험소 자격획득을 위해 올 6월 CDMA와 AMPS분야에 대해 KOLAS인정을 획득하였으며 2003년 9월 CDMA와 AMPS분야의 추가항목에 대한 추가인정을 획득하였다. CTIA가 인정하는 공인시험소(CATL ; CTIA Authorized Testing Lab.) 자격을 취득하기 위해 지난 9월 자격심사를 요청하였으며, 이를 위한 시험 기술향상과 각종 제반문서 작성, 시험원 교육, 국제기준에 의한 시험체계 적용운용에 전력을 기울이고 있다. CATL 자격을 취득할 경우, CTIA 공인시험소로서 역할을 수행하게 되며, 국제공인 시험기관으로 발돋움하게 될 것이다.

나아가, TTA는 CDMA, AMPS 휴대폰 이외에 전

세계 이동전화단말기 시장의 70% 이상을 차지하고 있는 GSM/GPRS 단말기에 대한 시험 시설 구축을 위해 더욱 노력할 것이다. GSM 휴대폰 수출진흥을 위해 내년 중으로 GSM 공인시험소 구축사업을 시작할 예정이며, 나아가 국내 휴대폰 시장의 발전과 이용자의 권익을 보호하기 위해 미국의 CDG제도와 같은 국내 단말기 인증제도를 사업자와 협의하여 추진할 예정이다. 중장기적으로는 이러한 국제공인 시험기관 자격획득 이외에도 미국 FCC 형식승인과 CDG Stage 2의 Pre-test를 통한 인증지원 업무를 수행하여 종합시험소 역할을 수행할 수 있도록 준비할 계획이다. 또한, 이를 통해 국가 시험소간 상호협력 및 상호 인정체제 구축을 위한 노력도 기울이고자 한다. 이와 같은 국제공인시험소 설립을 통해 각종 수출 관련 정보의 제공과 국제규격의 시험 시설을 사용하여 단말기 품질검증 시험과 수출을 위한 국제공인 시험 서비스를 One-Stop으로 제공하게 될 것이며, 이를 통하여 국내 이동전화단말기 산업발전에 더욱 기여하고자 한다. 