

# 고출력 증폭기의 비선형성 보상을 위한 사전왜곡 기술에 관한 고찰

## Predistortion Technique for Linearizing High Power Amplifier

김수영(S. Kim)

김명록(M. Jin)

오덕길(D.G. Oh)

광대역무선전송연구팀 선임연구원, 팀장

광대역무선전송연구팀 계약직연구원

위성멀티미디어연구팀 책임연구원

고출력 증폭기(HPA)는 위성통신 등 무선통신 시스템의 송신단에서 필수적으로 요구되는 요소 중의 하나이다. 그러나, 대부분의 HPA들은 비선형적인 출력 특성을 가지고 있으므로 이로 인한 신호의 왜곡으로 전송 손실을 야기하게 된다. 이러한 문제점을 해결하기 위하여 HPA를 선형화하는 가장 효율적인 방법으로 제안되어온 것이 사전왜곡(predistortion) 기법이다. 본 고에서는 고출력 증폭기의 비선형성을 보상하기 위한 사전왜곡 방식의 기본 개념과 다양한 사전왜곡 방식에는 어떤 것들이 있는지 그 기본 원리 및 기술 개발 동향에 관하여 고찰한다.

## I. 서론

근래에 들어 무선통신 서비스의 종류가 매우 다양해지고 있으며, 정보 처리량과 신뢰도에 대한 사용자들의 요구가 점점 증대하고 있다. 이러한 기술적인 요구로 말미암아 많은 양의 정보를 한꺼번에 전송할 수 있는 다중 반송파(multi-carrier) 전송 방식이나 다차원의 변조 방식 등이 개발되고 있다.

그러나, 이러한 다차원 변조방식 및 다중 반송파 전송 방식이 HPA(High Power Amplifier)를 통하여 전송될 때는 고출력 증폭기가 가지고 있는 비선형적인 특성으로 말미암아 매우 심각한 신호의 왜곡을 야기시키게 된다. 다시 말해서 다중 진폭 신호를 사용하는 변조 방식인 QAM(Quadrature Amplitude Modulation)이나 다중 반송파를 사용하는 OFDM(Orthogonal Frequency Division Multiplexing)과 같은 방식들은 진폭이 일정한 BPSK 변

조 방식이나 단일 반송파 방식에 비하여 훨씬 더 큰 손상을 받게 된다. 따라서, 안정적이고 고품질의 신호 전송을 위해서 HPA를 선형화시킬 수 있는 기술이 매우 중요하다.

상기한 바와 같은 필요성 때문에 HPA에 대한 선형화 기술은 여러 가지 형태로 발전되어 왔는데, HPA의 전력 소비를 최소화하고 구현에 요구되는 비용뿐 아니라 구현했을 경우 제품의 크기 등에 초점을 맞추어 여러 가지 방식들이 제안되어 왔다. 특히, 이 선형화 기술은 최근 무선 통신 시장의 가장 큰 이슈가 되고 있는 SDR(Software Defined Radio)을 구현하기 위한 핵심요소 기술 중의 하나이다.

HPA의 선형화 기술 중 가장 보편적인 것이 사전 왜곡 방식이다. 본 고에서는 고출력 증폭기의 비선형 특성과 이를 선형화하기 위한 기술들로는 어떤 것들이 있는지를 먼저 II장에서 살펴본다. III장에서는 사전왜곡 방식을 이용한 선형화 기술들로는 어떤

것들이 있으며 이들의 특성은 각각 무엇인지를 기술 개발 동향과 더불어 살펴보면, 특히 기저대역에 수행할 수 있는 사전왜곡 방식에 대하여 집중적으로 다루기로 한다. IV장에서는 현재 구현된 사전왜곡기의 동향을 살펴보고 V장에서 결론을 맺기로 한다.

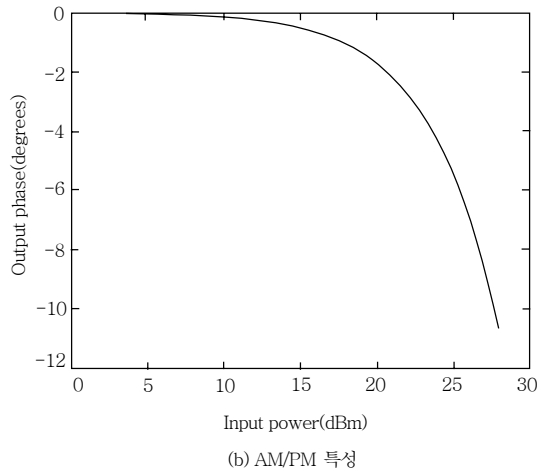
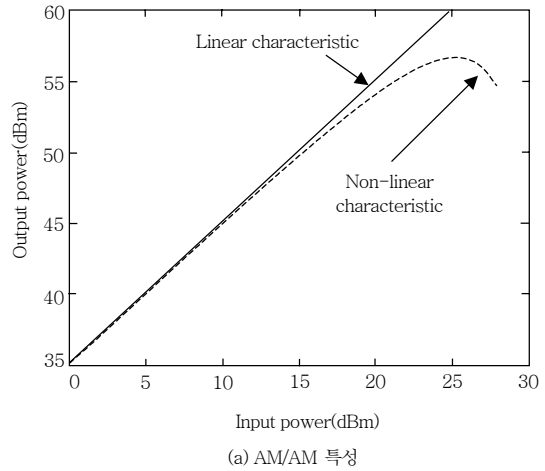
## II. HPA에 대한 선형화 기술

### 1. HPA의 비선형 특성

고출력 증폭기는 위성의 중계기, 위성 지구국의 송신단, 지상 이동통신 시스템의 기지국 등 뿐만 아니라 이동전화기 등과 같은 다양한 무선 단말기에서 사용된다. 실제 위성통신 시스템에서는 고출력 고주파 진행파관 증폭기(Travelling Wave Tube Amplifier: 이하 TWTA)나 반도체를 이용한 고출력 증폭기(Solid State Power Amplifier: 이하 SSPA)가 주로 사용된다. 1~5와트 정도의 낮은 출력을 가지는 곳에서는 SSPA가, 10~250와트의 고출력을 내는 곳에서는 TWTA가 주로 사용된다.

HPA에서 발생하는 가장 심각한 문제는 입력 신호의 진폭과 위상에 비선형 왜곡이 발생한다는 것이다. 일반적으로 이러한 비선형 왜곡은 진폭 왜곡과 위상 왜곡의 두 가지로 나누어서 표시한다. 실제 증폭기 최고 출력 전력(포화지점)은 해당 증폭기의 입/출력 직선에서 벗어나서 포화지점에 도달하게 되는데 이를 AM/AM 왜곡이라고 한다. 이와 비슷하게, 전력 레벨에 따라 위상의 천이가 발생하는데 이를 AM/PM 왜곡이라고 한다.

(그림 1)에는 HPA의 AM/AM 및 AM/PM 특성 곡선이 나타나 있다[1]. 이러한 특성 곡선에 대하여 여러 가지 이론적인 모델링 방법이 제시되어 왔는데, 대표적인 것이 Saleh가 제안한 TWTA에 대한 모델이다[2]. (그림 1)에 나타나 있는 바와 같은 AM/AM 및 AM/PM 왜곡은 대역 내(in-band) 및 대역 외(out-of-band)에서 원하지 않는 신호를 생성하는 결과를 초래한다. 대역 내에 생성된 신호는 송신 신호의 왜곡을 가져오게 되고 대역 외에 생성된 신호는

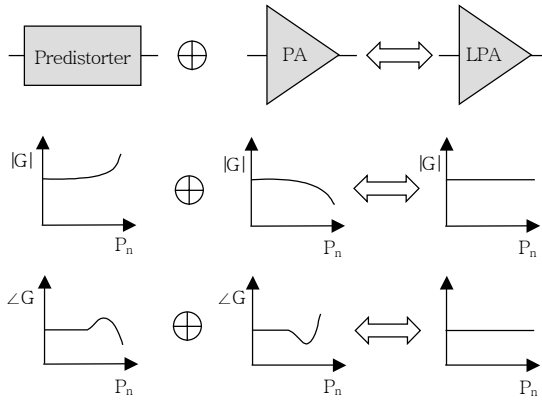


(그림 1) TWTA 진폭 및 위상 특성 곡선

인접 채널간 간섭을 야기시키게 된다.

### 2. 선형화 기술

HPA의 비선형성으로 인해 야기되는 문제점을 극복하기 위한 가장 쉬운 방법은 HPA를 포화 영역을 피해 선형 영역에서만 동작시키는 것이다. 그러나, 이 방법은 전송할 수 있는 최대 전력이 그만큼 줄어드는 효과를 가져오게 되므로 전력 측면에서 비효율적인 활용 결과를 가져오게 된다. 따라서, HPA가 가능한 한 높은 출력을 낼 수 있도록 HPA를 포화 영역에 가깝게 동작시켜야 하는데, 이를 위해서는 HPA에 의한 비선형성을 보상할 수 있는 여러



(그림 2) 사전 왜곡기의 기본 개념

가지 방법들을 사용해야 한다. HPA의 비선형성을 극복하기 위한 방법은 크게 송신단에서 보상해주는 방법과 수신단에서 보상해주는 방법으로 나눌 수 있다.

HPA의 비선형성을 보상하기 위해 송신단에서 사용할 수 있는 방법은 증폭기의 앞단에 선형화기(linearizer)를 장착하는 것이다. 선형화기 중 가장 보편적으로 사용되어 온 것이 사전왜곡 방식이며, 그 기본 개념이 (그림 2)에 나타나 있다[3]. 사전 왜곡 기관 HPA의 앞단에 HPA의 비선형 특성과 정확하게 역이 되는 특성을 인가하여 결과적으로 HPA의 출력은 선형적인 결과를 얻을 수 있도록 하는 방법이다.

HPA에 의해 왜곡된 신호를 수신단에서 보상해 주기 위해서는 MLSE(Maximum Likelihood Sequence Estimation) 기법, 비선형 등화기, 적응형 비선형 ISI(Intersymbol Interference) 제거 기법 등을 사용할 수 있다[4]. 그러나, 이와 같이 수신단에서 사용할 수 있는 보상 기법들은 그 복잡도로 인해 실제 시스템에 적용하여 사용하기가 힘들다는 한계가 있다.

고출력 증폭기의 비선형 특성은 주위의 온도나 증폭기의 노화에 따라 변화하게 되므로 사전 왜곡기는 증폭기의 크기와 위상 특성 곡선 변화에 적응적으로 동작하는 것이 필수적이다. 다음 장에서는 이러한 요구 조건을 만족시킬 수 있는 적절한 사전왜곡 방식에 대하여 보다 상세하게 알아보기로 한다.

### III. 사전왜곡 방식을 이용한 선형화 기술

#### 1. 사전왜곡 방식 개요

앞서 설명한 바와 같이 사전왜곡기를 사용하여 HPA의 비선형왜곡을 보상할 수 있다. 따라서, 사전 왜곡기를 사용함으로써 동일한 왜곡정도에서 더 높은 전력을 얻을 수 있고, 다시 말하면 동일한 전력에서 신호 왜곡을 더 줄일 수 있게 된다.

이제까지 제안되어온 다양한 사전왜곡 방식은 아래와 같이 크게 세 가지로 구분할 수 있다.

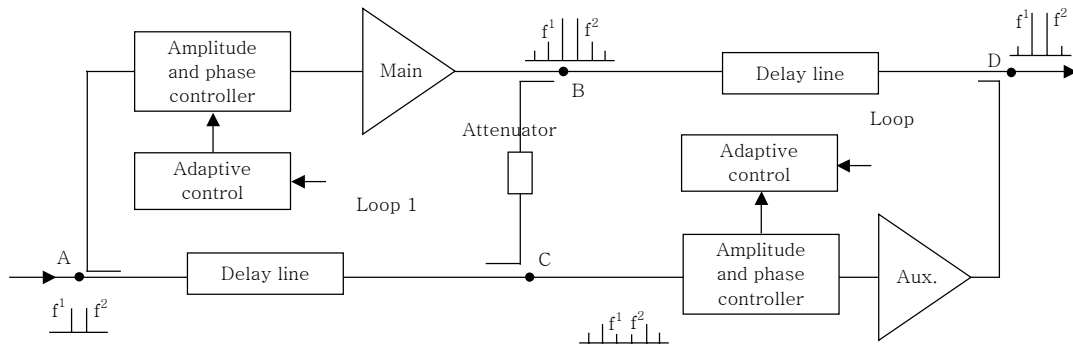
- 피드 포워드 방식
- 데이터 사전왜곡 방식
- 신호 사전왜곡 방식

먼저, 피드 포워드 방식은 증폭기의 출력단에서 왜곡을 일으키는 신호 성분을 제거하는 것이다. 이 방식은 그러나 매우 복잡하고, 정밀설정이 요구되며 부가적인 요소가 필요하는 등 여러 가지 단점이 존재한다. (그림 3)에는 피드 포워드 방식에 대한 개념이 나타나 있다[5].

반면, 데이터 사전왜곡 방식은 HPA의 역 특성을 가질 수 있도록 신호의 성장도를 조절하는 방식이다. 그러나, 이 방식은 대역 외에 발생하는 왜곡에 대해서는 보상이 불가능하며 변조 방식에 따라 구현이 달라지게 된다. 특히 OFDM과 같은 복잡한 변조 방식에는 적용이 거의 불가능하다.

마지막으로 신호 사전왜곡 방식은 신호가 HPA를 통과하고 나면 선형화된 특성을 얻을 수 있도록 신호를 사전에 왜곡하는 방식이다. 따라서 이상적인 신호 사전왜곡을 수행하게 되면 HPA의 포화 지점까지 선형화된 출력을 얻을 수 있게 되는 것이다. 이러한 이유로 인하여 신호 사전왜곡 방식은 신호가 HPA의 포화 지점을 초과하지 않는 한 대역 내는 물론 대역 외 왜곡까지 제거할 수 있는 장점이 있다.

이론적으로 신호 사전왜곡 방식은 RF, IF 또는 기저대역에서 구현이 가능하다. 그러나, RF 대역에서 구현하기 위해서는 각 주파수 대역별로 별도의 회로



(그림 3) 피드포워드 방식의 블록 다이어그램

가 필요하는 등 여러 가지 구현의 복잡성이 존재하기 때문에 별로 바람직하지 못하다.

IF 대역이나 기저대역에서 구현하면 이러한 문제점을 해결할 수 있으며, 낮은 주파수 대역에서 운용이 되기 때문에 더욱 안정적이다. 그러나, 이 방식에도 문제점이 있는데, 사전왜곡기 자체가 대역외 에너지를 발산하기 때문에 신호의 대역이 커지게 되고 사전왜곡기에서 HPA에 이르는 각 중간 단계에서 보다 넓은 대역에서의 왜곡을 피할 수 있어야 한다는 것이다.

디지털로 구현된 기저대역 신호 사전왜곡 방식은 아래와 같은 장점이 있다[6].

- 사용되는 변조 방식에 (8VSB, OFDM, QAM,...) 구애받지 않는다.
- 대역 내는 물론 대역 외 왜곡을 제거할 수 있다.
- 주파수 대역에 독립적이므로 모든 주파수 대역에 사용이 가능하다.
- HPA 형태, 주파수, 전력 기술 (TWTA, SSPA) 및 클래스 (A, AB,...) 등에 구애받지 않는다.
- 추가적인 전력이나 추가적인 증폭기를 필요로 하지 않으며, 피드 포워드 방식에서와 같이 주 신호에 손실을 유발하지 않는다.
- 완전히 디지털로 구현되기 때문에 안정적이고 별도의 조정이나 튜닝이 필요 없다.
- 적응회로와 같이 구현 가능하기 때문에 이 경우 별도의 트레이닝 시퀀스를 이용한 교정이 필요

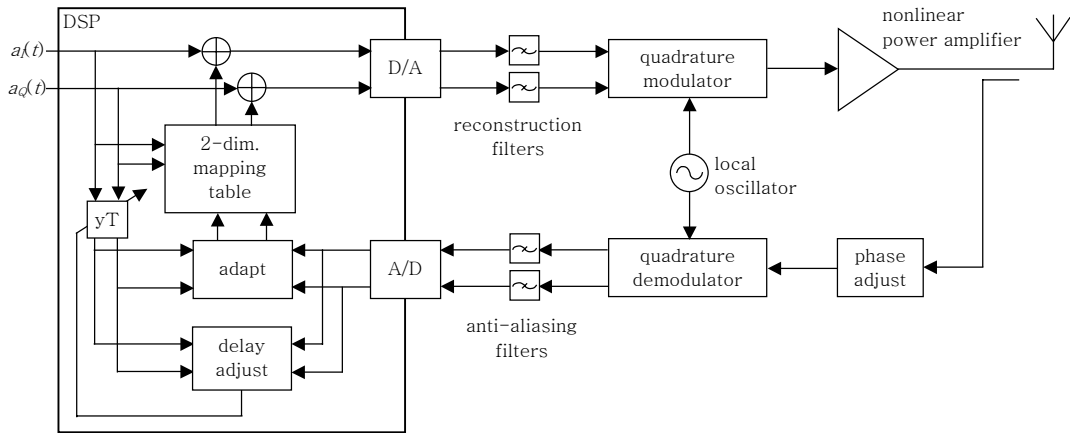
없다.

따라서 다음 절부터는 이러한 장점을 다수 보유하고 있는 다양한 신호 사전왜곡 방식들을 종류별로 그 원리와 특성에 대하여 알아보기로 한다.

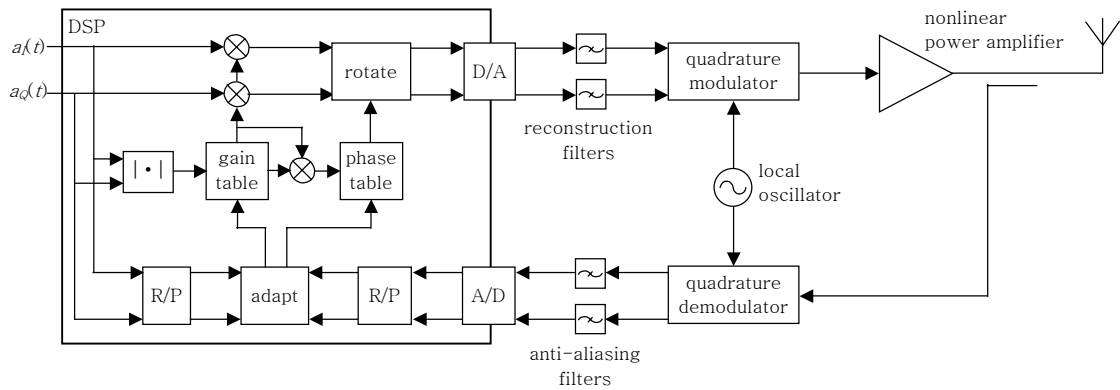
## 2. 매핑 사전왜곡 방식

이 방법은 룩업 테이블(lookup table: LUT)을 이용한 기법으로서 Bateman이 DSP를 이용하여 적응형 사전왜곡기를 구현하는 방법을 제안하였다[7]. 이 방식은 주변의 환경에 따라 변화하는 HPA의 특성을 파악하기 위하여 특정한 신호가 인가되어야 하는 관계로, 이를 위해서는 전송이 중단되는 순간이 발생하는 것이 단점이었다. 그러나, 특정 신호를 인가하지 않고 신호를 전송하는 동시에 HPA의 특성을 적응할 수 있는 방식이 개발되었다.

이후 Nagata가 개발한 방식이 그것인데, (그림 4)에 나타나 있는 것처럼 큰 2개의 LUT를 사용한 방법이다[8]. (그림 4)에 나타나 있는 바대로 그 수행 원리는 매우 간단한 방식이었다. 즉, 극좌표로 표현된 두 개의 복소 신호를 두 개의 LUT를 사용하여 그대로 출력 값으로 매핑시켜 주는 방식이다. 또한 HPA의 변화하는 특성에 적응시키기 위하여 전송 신호를 동시에 복조하고 입력 신호와 비교하여 LUT의 값을 갱신시켜 주는 방식을 사용하였다. 이 방식은 신호를 전송하는 동시에 적응 과정을 수행할 수 있는 간단한 방법이다.



(그림 4) 매핑 사전 왜곡 기법의 블록 다이어그램



(그림 5) 극좌표 사전왜곡 기법의 블록 다이어그램

Nagata는 128kHz의 샘플링 속도를 가지고 145MHz 중심 주파수를 가지는 16kHz 대역폭의 변조 방식을 이용하여 실험한 결과 약 26dB까지의 왜곡을 억제할 수 있음을 보였으나 LUT의 크기가 너무 커서 ( $2 \times 10^6$  워드) 수렴하는 데 약 10초 정도의 긴 시간이 필요했다.

이후 증폭기의 백오프와 함께 이 방식을 적용할 수 있는 기법이 제안되었다[9]. 또한 인터폴레이션 기법을 적용함으로써 LUT의 크기를 줄일 수 있는 방법에 대한 프로토타입이 소개되었는데[10], 이 방법을 적용하면 테이블의 크기가 약 16배 정도 줄어서  $64 \times 10^3$  워드 정도로 구현할 수 있음을 보였다.

### 3. 극좌표 사전왜곡 방식

위의 LUT를 이용한 사전 왜곡 기법의 가장 큰 단점은 테이블의 크기가 너무 크고 그에 따라 적응하는데 시간이 지나치게 많이 소요된다는 것이다. 그러나, 만약 고출력 증폭기에서 나타나는 비선형 왜곡만을 보상하려고 한다면 테이블을 일차원으로 구현할 수 있고 따라서 매우 간단하게 구현할 수 있다. 즉, 두 개의 일차원 테이블을 이용하여 진폭과 위상 특성을 나타낼 수 있도록 구현하는 방법이 (그림 5)에 나타나 있는 바와 같이 제안되었다[11],[12].

동작 원리는 (그림 5)에 나타나 있는 바와 같이 직교 좌표로 주어진 입력 신호로부터 진폭 값이 계

산되어 진폭 이득 값이 저장되어 있는 LUT의 주소로 사용된다. 이후 입력 신호는 테이블로부터 얻어진 이득 값과 곱해지고, 그 결과 값은 두번째 위상 값이 저장되어 있는 테이블의 주소로 사용된다. 마지막으로 위상 테이블에 저장되어 있는 값을 이용하여 위상 전이를 수행한다.

이 방법에서는 적응 과정이 극좌표 값을 이용하여 수행되기 때문에 매 반복시마다 입력 신호와 출력 신호에 대한 직교좌표-극좌표 변환 과정이 필요하다. 이 모든 것이 매핑 사전왜곡 방식과 비교하면 매우 큰 계산 로드가 된다. 또, 이 방식에서의 적응 과정을 보면 곱셈으로 사전왜곡을 수행하는데, 매핑 사전왜곡기에서는 덧셈으로 사전왜곡을 수행한다. 다시 말해서 극좌표 사전왜곡 방식은 매핑 사전왜곡 방식과 비교하여 회귀 신호의 위상에 덜 민감함을 의미한다. 따라서, 안정적인 운용을 위하여 요구되는 회귀 경로에서의 위상 조정이 이 방식에서는 필요 없게 된다.

앞서 언급한 바와 같이 이 방식은 매핑 사전왜곡 방식과 비교하여 테이블의 크기를 엄청나게 줄일 수 있다. 참고문헌 [12]에서는 수렴 시간 측면과 오류 성능 측면에서 타협하여 조사한 결과 인터폴레이션을 적용할 경우 64개의 값을 가지는 테이블을 사용하였을 경우 가장 최적의 결과를 가져옴을 보였다. 이 값은 매핑 사전왜곡 기법과 비교해 볼 때 약  $10^4$  배 정도가 적은 양이다. 결론적으로 심볼 레이트의 8배가 되는 샘플링 레이트를 가지는 25kHz 시스템에서 모든 샘플이 다 적응 과정에 사용된다는 가정

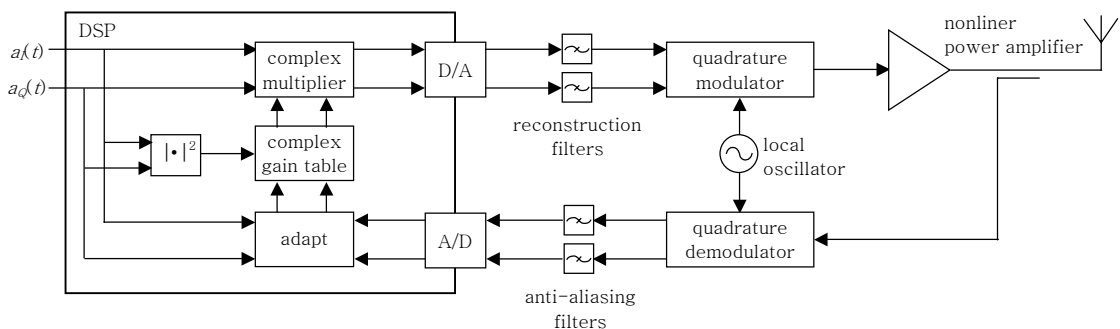
하에 적응에 필요한 수렴시간이 10ms 이내가 된다는 것을 보였다.

위에서와 같이 제안된 방식은 매우 간단하고 프로세싱 과정보도 별로 요구되지 않는다. 그러나, 이 방식은 기본적으로 위상이 변화하지 않는다는 것을 가정에 두고 있기 때문에 변조기와 복조기에서 완벽하게 위상의 변화가 없어야 하지만, 이런 조건을 만족하는 변복조기는 구현이 힘들뿐만 아니라 비용도 많이 드는 단점이 있다. 따라서 이러한 점을 보완하기 위하여 이런 오류들을 자동적으로 조절할 수 있는 방법들이 제안되었다[13]-[15].

#### 4. 복소이득 사전왜곡 방식

극좌표를 이용하여 사전왜곡 기법을 수행하는 방식과는 달리 직교 좌표에 근거하여 복소 이득 값이 기록된 테이블을 이용한 사전 왜곡 기법이 제안되었다[16]. (그림 6)에 나타나 있는 바와 같이 극좌표를 이용한 기법에 비하여 이 기법은 신호를 사전 왜곡하기 위하여 더 적은 연산을 필요로 하는 특징이 있다. 즉, 각 테이블의 주소는 입력 신호의 제곱 값으로 계산되고 입력 신호는 한번의 복소수 곱셈에 의해 왜곡되는 것이다.

참고문헌 [16]에서는 테이블의 크기가 인접 채널 간섭 및 적응 지터에 주는 영향을 분석하였는데, 이러한 효과를 고려하면 테이블의 크기가 약 20% 정도 증가되어야 한다는 것이 밝혀졌다. 적응 프로세스는 “root finding problem”으로 접근하였으며



(그림 6) 복소이득 사전왜곡 기법의 블록 다이어그램

시컨트(secant) 방법이 [8]에서 제시한 선형 방법보다 훨씬 빠르다는 것을 보였다. 이 방법에서 수렴 시간은 64개의 테이블 값이 있는 25kHz 시스템에서 약 4ms 이하로 추정되었다.

참고문헌[17]에서는 복소 이득 사전왜곡 방식을 사용한 실험 시스템이 소개되었는데, 1kHz 보다 적은 협대역 운용에서는 선형특성에서 약 25dB의 이득이 있음을 보였다.

또한 이제까지 기술한 테이블을 이용한 사전왜곡 방식과 다음에 기술될 다항식을 이용한 사전왜곡 방식을 결합한 방식이 제안되었는데, 복소 이득 테이블을 이용한 방식에 비해서는 월등히 좋은 성능을 나타낼 수 있음을 보였다[18].

## 5. 다항식 사전왜곡 방식

LUT를 이용한 사전 왜곡 방법은 임의의 차수를 가지는 비선형성에 적용이 가능하며, 임의의 변조 방식에도 적용이 가능하다는 장점이 있다. 반면에 어느 정도의 정확도를 얻기 위해서는 테이블의 사이즈가 매우 커야하기 때문에 따라서 계산량도 많고 무엇보다도 가장 큰 문제점은 수렴 속도가 매우 느리다는 것이다. 이러한 문제점을 해결하기 위하여 등장한 것이 다항식을 이용한 사전왜곡 기법으로서 무수히 많은 기법들이 제안되어 왔다.

참고문헌 [19]의 사전왜곡 방식은 진폭 및 위상 제어를 위한 아날로그 회로를 이용하여 이득 및 위상 다항식 함수를 구현하였다. 반면, 참고문헌 [20]에서는 사전 왜곡기를 DSP로 구현하였으며, 해당 목적 함수로의 빠른 수렴을 위해 RLS(Recursive Least Square) 알고리즘을 이용하였다. 이러한 두 연구에서, 증폭기의 역 진폭 및 위상 특성에 대한 다항식으로 각각 기함수와 우함수의 다항식을 사용하였다.

이러한 다항식에 기반을 둔 사전왜곡 기법의 성능은 대상 목적 함수의 정확성에 매우 의존적이기 때문에, 보다 정확한 목적 함수를 위해서는 다항식의 차수를 높여야 한다. 그러나, 다항식의 차수가 증

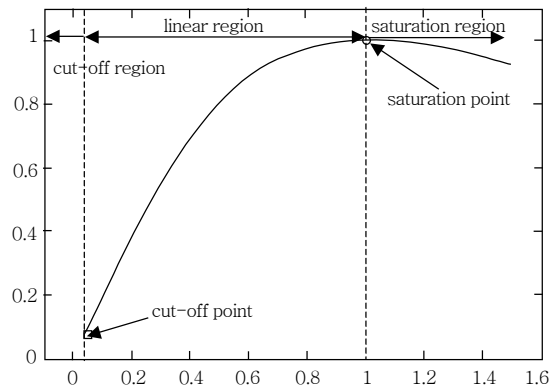
가할수록 이를 구현하기 위한 하드웨어 복잡도는 함께 증가한다.

실질적으로, 비선형 증폭기의 특성은 포화 동작점보다 매우 낮은 부분의 선형에 가까운 구간과 포화 동작점에 가까운 영역에서의 비선형 특성이 강한 구간으로 나뉘어질 수 있다. 따라서, 선형 구간의 경우 낮은 차수의 다항식으로 비선형 구간에서는 보다 높은 차수의 다항식으로 접근함으로써 사전 왜곡기의 복잡도를 줄일 수 있다. 이러한 구분된 영역에서 여러 다항식을 사용하는 사전 왜곡기는 동일 성능의 단일 다항식을 사용하는 사전 왜곡기에 비해 빠른 처리 속도를 얻을 수 있다는 장점이 있다[21],[22]. 이와 같은 영역을 구분한 다항식 사전왜곡 방식에 대해서는 다음 절에서 보다 상세히 살펴보기로 한다.

## 6. 구간별 차등 다항식 사전왜곡 방식

앞서 언급한 바와 같이 다항식 사전 왜곡의 성능은 사용되는 함수 모델의 정확성에 크게 의존한다. 성능의 향상을 위해서는 다항식의 차수가 증가되어야 하지만, 이는 연산 복잡성을 초래한다. 또한, 다항 사전 왜곡 함수에 의해 생성된 에러들은 주로 포화 또는 컷 오프 영역에서 발생하는 신호 때문이다.

(그림 7)에 나타나 있는 바와 같이 HPA의 동작 영역은 컷 오프, 선형 또는 활성 영역 및 포화 영역의 세 가지 동작 영역으로 구분되고, 이와 같은 세 가지 동작 영역별로 각각 매우 상이한 특성을 나타낸다.

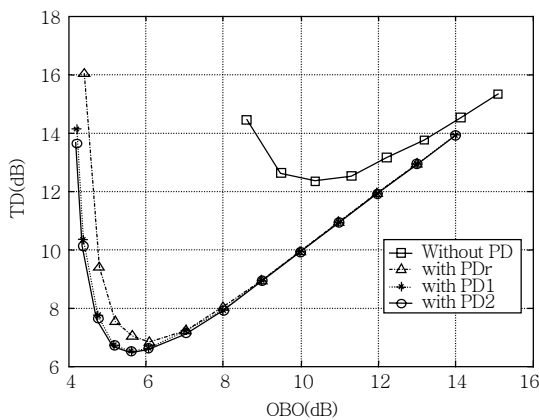


(그림 7) HPA의 특성 곡선

따라서, 상기 세 가지 동작 영역에 대하여 한 개의 다항식으로 AM/AM 또는 AM/PM 특성들을 근사화하기는 매우 힘들다. 다시 말해서, 이러한 각각의 확연히 다른 특성을 가지고 있는 세 영역을 포함하는 전체 입력 시그널 영역을 낮은 다항 차수의 단일 다항식으로 근사화하기는 불가능한 일이다. 따라서 임의의 HPA의 특성 곡선을 임의의 다수 개의 영역으로 나누고 각 영역별로 최적의 다항식을 근사화하여 사용하는 방법이 구간별 차등 다항식을 이용한 사전왜곡 방식이다[21],[22].

(그림 8)에는 16-QAM 512-포인트 OFDM 시스템에서 사전 왜곡되지 않은 경우, 하나의 다항식으로 사전 왜곡된 경우, 구간별 다항식으로 사전 왜곡하였을 경우 총 감퇴(total degradation) 성능이 나타나 있다. (그림 8)에서 PD2는 영역을 두 개로 구분하여 각각 다른 다항식을 사용하여 사전왜곡을 수행한 것이고 PD1은 전체 영역에서 한 개의 다항식을 사용하여 사전왜곡을 수행한 것이다. 또, PDr은 참고문헌 [19]에서 주어진 방식을 사용하여 수행한 성능이다.

(그림 8)로부터 단일 다항식 사전 왜곡 및 구간별 다항식 사전 왜곡은 고전력 증폭기의 비선형성을 보상해 줄 수 있다. 단일 다항식 사전 왜곡과 비교하여, 구간별 다항식 사전 왜곡을 사용할 경우, 0.5 dB 출력 백오프 이득(back off gain)이 있음을 알 수 있다. 이러한 이득은 포화 영역에서의 저 출력 백



(그림 8) 비트오율이  $10^{-4}$  일 때 HPA 출력 백오프에 따른 총감퇴 성능

오프 값으로 발생한 것이다.

구간별 다항식 사전왜곡을 적용할 경우 이러한 성능 이득 이외에도 복잡도 측면에서 큰 이득이 있다. 단일 다항식을 적용한 사전왜곡 방식과 동일한 성능을 얻기 위하여 구간별 사전왜곡 방법을 적용하면 선형 영역에서의 다항 함수의 차수는 현저하게 줄일 수 있는 반면에, 포화 영역에서의 다항 함수 차수를 증가시키면 된다. 그리고, 대부분의 입력 신호들은 포화 영역보다는 선형 영역에 집중되어 있다. 결과적으로, 전체 수행되는 총 연산량은 크게 감소하게 되는 것이다. 참고문헌 [21]에서 살펴본 결과에서는 단일 다항식 사전왜곡 방식에 비하여 연산량이 최소 50% 이상 줄어들 수 있음을 확인하였다.

#### IV. 사전왜곡 기법의 구현 동향

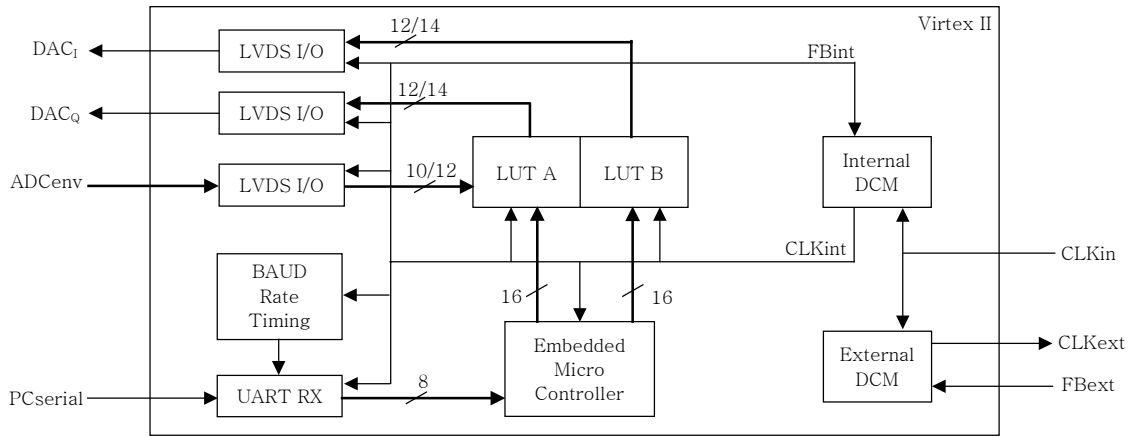
본 장에서는 기저대역 사전왜곡 기법의 연구 개발 동향에 대하여 먼저 살펴보고 현재 개발이 완료되어 시판되고 있는 사전왜곡기에는 어떤 것들이 있는지 살펴보기로 한다.

##### 1. 기저대역 사전왜곡기의 연구 개발 동향

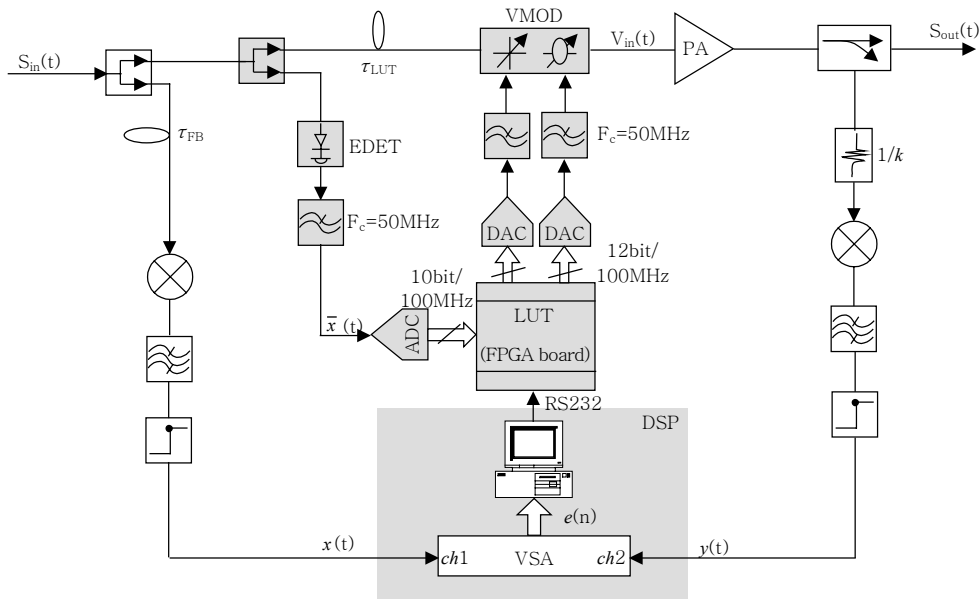
참고문헌 [23]에서는 RF 전력 증폭기에 대한 사전 왜곡 디지털 VLSI 칩 구현에 대한 결과가 소개되었다. 즉, 기저대역에서 사전왜곡을 수행한 것인데, 기존 DSP 방식에 비해 10%(100mW)의 전력으로 7배 넓은 변조 대역(208kHz)을 얻을 수 있음을 보였다.

또 다른 연구에서는, systolic 어레이를 사용하여 특별히 제작된 칩을 사용하였으며, 칩은 최대 130 MHz의 클럭 속도를 얻을 수 있고, 6mW 전력으로 2Msample/s의 처리율을 제공할 수 있음을 보였다 [24]. 또한, 이후 연구에서는 분산 연산을 위한 systolic 복소 승산기(complex multiplier)에 의해 구성된 핵심 칩과 일반적인 static cell과 단일 위상 클럭을 가진 일반적인 CMOS 프로세스를 이용하여 디지털 사전 왜곡기를 구현하였다[25]. 이 연구에서, 사





(그림 9) FPGA LUT 구현(Xilinx Virtex-II)



(그림 10) 적응형 RF 사전왜곡 테스트 베드

전 왜곡을 위한 비선형 함수는 복소 이득 계수와 이를 위한 복소 승산기를 가진 LUT 방식을 이용하였다. 구현된 칩의 최대 클록 주파수는 105MHz이고, 하드웨어 시뮬레이션에서 5V 공급 전압과 3W 소비 전력으로 21Msample/s 처리율을 얻을 수 있었다. 3.3V 공급 전압과 825mW 소비 전력으로 60MHz 클록 주파수를, 1.5V 공급 전압과 35mW 소비 전력으로 10MHz 클록 주파수를 얻을 수 있었다.

또한 국내에서는 매핑 사전왜곡 방식을 사용하여 이를 25Mbps 급 고속 무선 ATM 등에 사용할 수 있도록 FPGA로 구현하였다[26]. Altera 사의 FLEX 10K 시리즈 가운데 10만 게이트 급인 EPF10K100GC503-3를 사용하여 사전 왜곡기를 구현하였으며 20MHz 클록 주파수에서 동작이 가능하다고 한다.

또 다른 FPGA 구현으로, (그림 9)와 (그림 10)에

그 구조가 나타나 있는 벡터 변조(vector modulation)를 사용한 사전 왜곡기를 들 수 있다[27]. 그러나, 이 방식에서는 실제 사전왜곡 자체는 (그림 10)에 나타나 있는 바와 같이 RF 대역에서 수행하고, HPA의 상태 변화에 적응하기 위한 적응 프로세스만(그림 9)에 있는 LUT를 이용하여 수행한다.

## 2. 상용 선형화기

사전왜곡 알고리즘을 장착한 HPA 선형화기가 현재 개발되어 시판되고 있는데, 이전에 개발된 제품들은 거의 RF 대역에서의 사전왜곡 방식을 사용한 것이다. 그 중 대표적인 것이 Amplix Inc.의 선형화기이다. Ka 대역 위성 지구국용 및 위성체용 TWTA 선형화기 뿐만 아니라 지상국을 위한 L/S/C/Ku/Ka 대역용 TWTA 선형화기를 개발하였으며, C/Ku/Ka 대역용 SSPA 선형화기 또한 개발 시판중이다[28]. (그림 11)에는 Amplix사의 TWTA 선형화기 블록 다이어그램이 나타나 있다.

또한, 기저대역에서의 사전왜곡 알고리즘을 이용하여 구현된 제품들도 시판되기 시작하고 있는데, 이들은 모두 LUT를 이용한 사전왜곡 방식을 구현한 것들이다. 또한, 이들도 적응 프로세스 자체는 한 개의 칩 내에서 수행하지 못하고 별도의 프로세스에서 수행하는 형태를 가지고 있다.

PMC-Sierra 사의 PMC7815는 기저대역 사전 왜곡 알고리즘을 ASIC으로 구현한 제품이다[29].

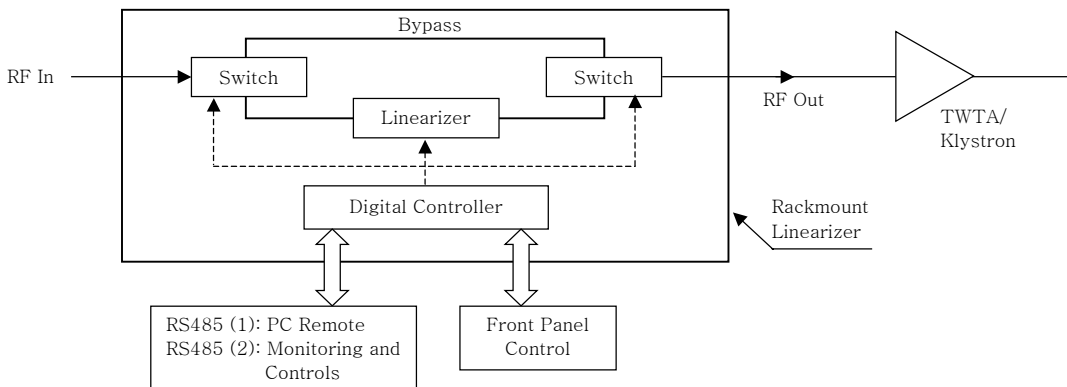
(그림 12)에 기본 구조가 나타나 있는 PMC7815는 WCDMA 다중반송과 시스템에 적용하여 20%까지의 효율성을 얻을 수 있다고 되어 있으며, 다음과 같은 특성이 있다.

- 무선통신 기지국에서의 광대역 선형화를 위한 디지털 적응형 사전왜곡 방식
- 아날로그 quadrature 변조 왜곡에 대하여 디지털로 교정
- 고효율 운용에서의 고정이득 모드 적용
- 입력 신호 대역 최대 15MHz
- 샘플링 레이트 최대 93MHz
- 프로그램 가능(programmable)
- 가변 입력 데이터 레이트
- 적응처리에 대한 16비트 마이크로 프로세서 버스 인터페이스

PMC7815를 디지털 다중 반송과 기지국 송수신기에 사용한 예가 (그림 13)에 나타나 있으며 기타 응용분야는 다음과 같다.

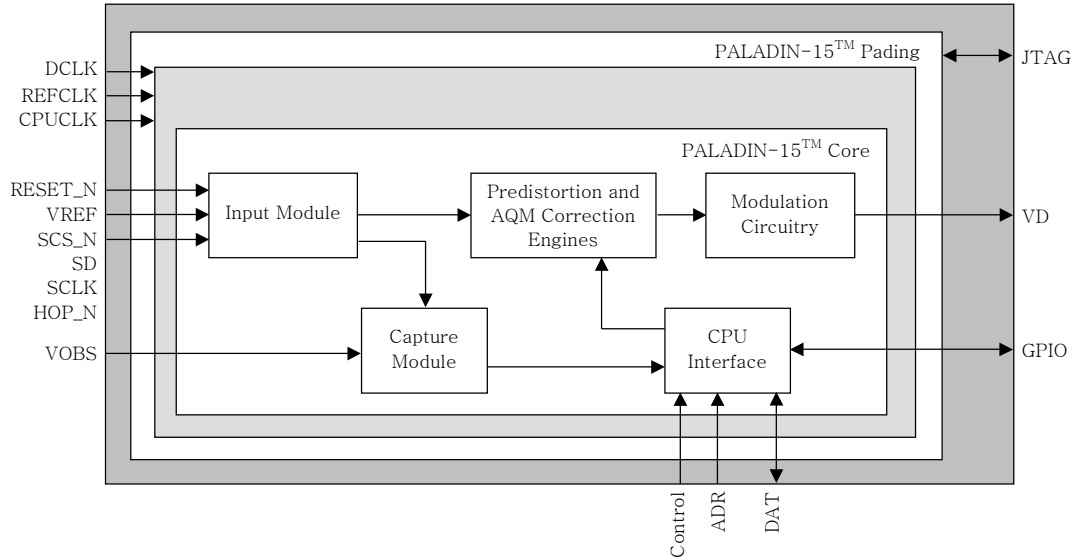
- WCDMA 다중반송과 기지국 송수신 서버 시스템
- 다중 반송과 IS-95 및 cdma2000 1xRTT 기지국 송수신 서버 시스템 등

지상 셀룰러 기지국에 사용하기 위하여 개발된 또 다른 제품으로는 IC로 구현된 Intersil, Inc사의 ISL5239를 들 수 있다[1]. 이 제품 또한 다중 반송

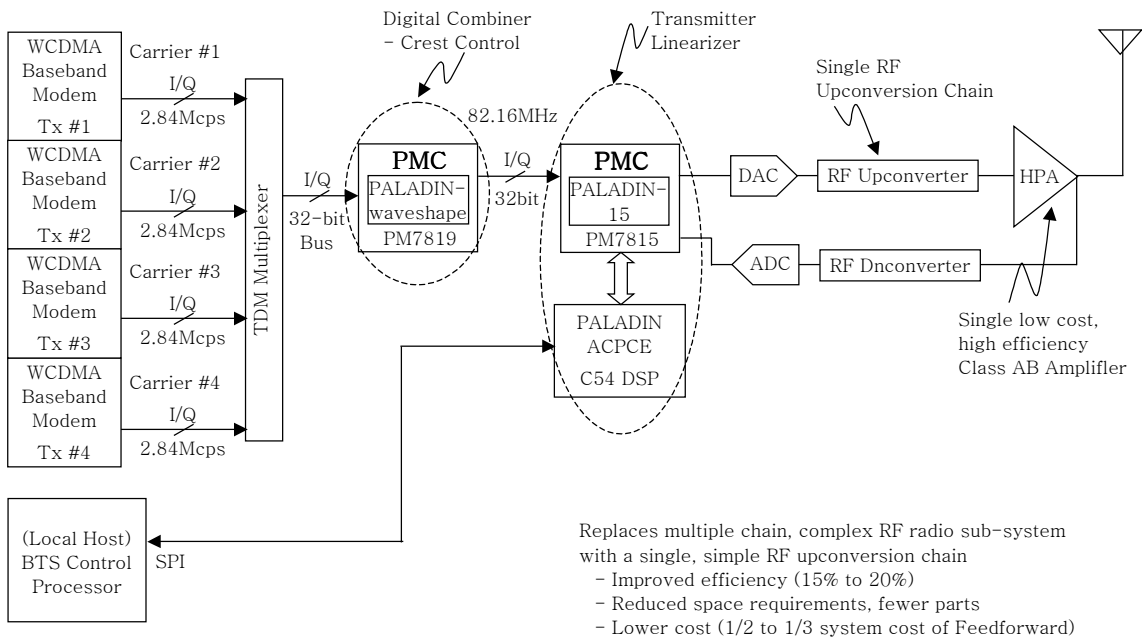


(그림 11) Amplix 사의 TWTA 선형화기 구조도

Block Diagram



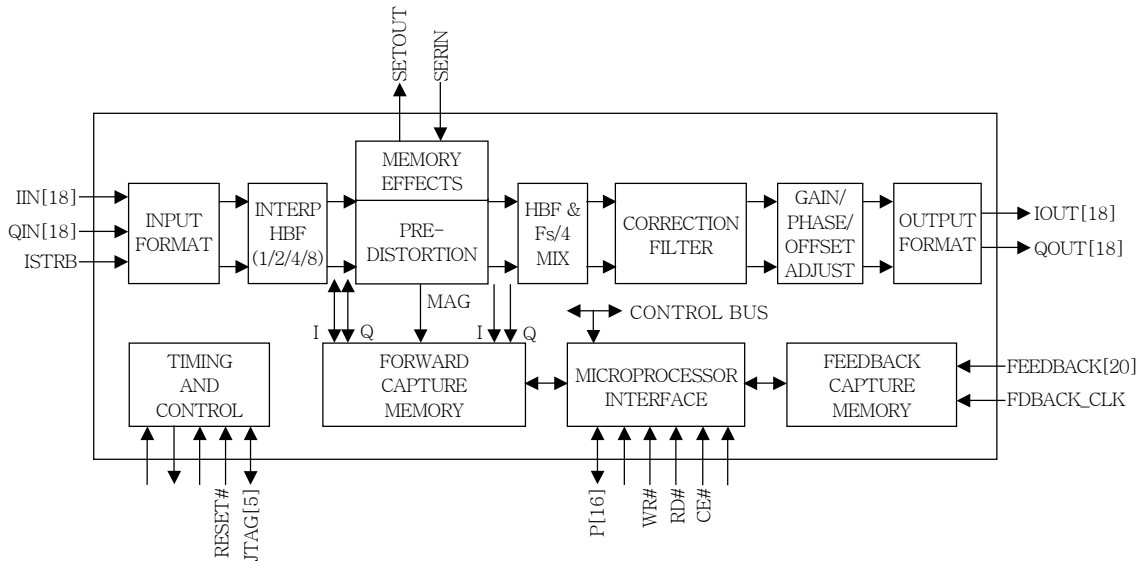
(그림 12) PMC7815 구성도



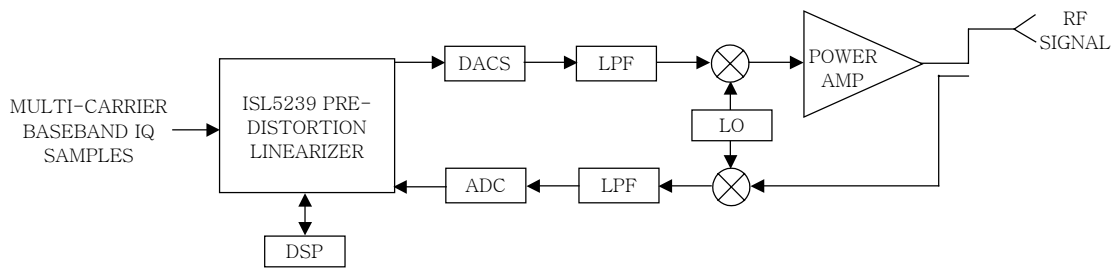
(그림 13) PMC7815 응용 예

파 시스템에 적용하는 것으로써 총 20MHz 광대역 입력 신호에 대하여 LUT를 이용한 사전왜곡 알고리즘에 의해 사전왜곡된 신호를 HPA에 전달한다.

이 역시 프로그램이 가능하여 HPA의 특성에 맞도록 알고리즘을 수정할 수 있고 HPA의 열잡음 메모리 효과를 보상할 수 있는 기능을 가지고 있다고 한



(그림 14) ISL5239의 구성도



(그림 15) ISL5239의 적용 예

다. (그림 14)에는 ISL5239의 구성도가 나타나 있는데, 특성은 다음과 같다.

- 출력 샘플링 레이트 최대 125MSPS
- 총 20MHz 신호 대역
- 동적 메모리 효과 보상
- LUT를 이용한 사전왜곡
- 프로그램 가능한 비트 크기를(bit-width) 가진 두 개의 18비트 출력 버스
- 16비트 병렬 프로세스 등

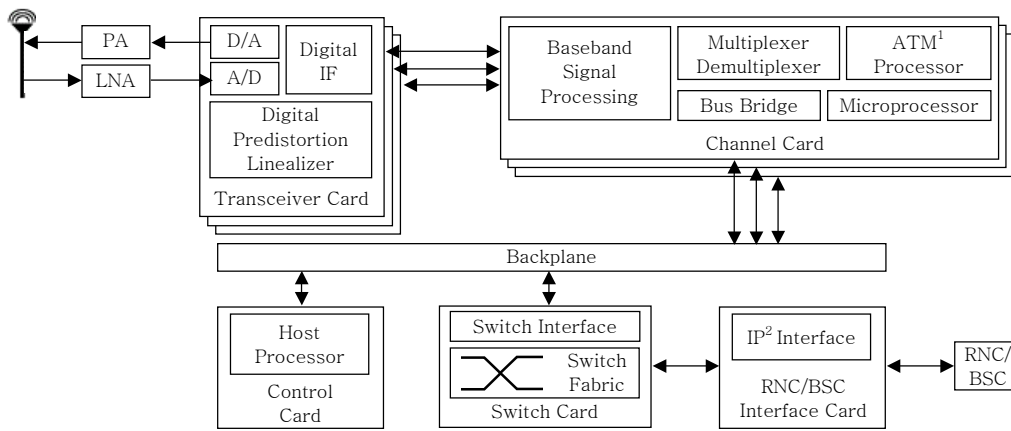
기지국 HPA 선형화가 주 활용분야이며, ISL5127과 함께 사용되어 software radio solution에 활용될 수 있다. (그림 15)에는 ISL5239의 적용 예가 나타나 있다[30].

마지막으로 소개될 기저대역 사전왜곡 알고리즘

을 적용한 제품은 Altera사에서 FPGA를 사용하여 구현한 제품으로서 이 역시 매핑 사전왜곡 알고리즘을 적용한 것이다[31]. (그림 16)에는 Startrix™에 구현된 디지털 사전왜곡 알고리즘을 3G 기지국에 적용한 예를 보여주고 있다.

## V. 결론

본 고에서는 HPA에서 나타나는 비선형 특성으로 인하여 발생하는 신호의 왜곡을 줄임으로써 고품질의 경제적인 무선통신 서비스가 가능토록 하는 데 핵심적인 역할을 수행할 수 있는 HPA의 선형화 기술 중 사전왜곡 방식에 대하여 살펴보았다. 특히 이들 중 디지털로 구현이 가능하고, 성능 측면에서도 가장 뛰어난 선형화 성능을 낼 수 있는 신호 사전왜



(그림 16) 디지털 사전왜곡 알고리즘이 장착된 3G 기지국 구조

곡 방식에 대하여 이제까지 제안된 방식별로 그 특징과 장단점에 대하여 집중적으로 살펴보았다. 또한, 현재 선형화 기술이 어떻게 구현되고 있는지를 살펴보고 시판되고 있는 제품들 중 대표적인 것들을 살펴보았다.

본 고에서 살펴본 선형화 기술은 차세대 무선통신 시스템에서는 반드시 필요한 기술로서 SDR 구현에서도 핵심적인 역할을 수행할 것이다.

## 참고 문헌

- [1] <http://www.intersil.com/data/an/AN1028.pdf>
- [2] Adel A. Saleh, "Frequency-Independent and Frequency-Dependent Nonlinear Models of TWT Amplifiers," *IEEE Trans. Commun.*, Vol. 29, Nov. 1981, pp. 1715 - 1720.
- [3] <http://www.amplix.com/lintech/predistortion.html>
- [4] Giovanni Lazzarin, Silvano Pupolin, and Augusto Sarti, "Nonlinearity Compensation in Digital Radio Systems," *IEEE Trans. Commun.*, Vol. 42, Feb./Mar./Apr. 1994, pp. 988 - 999.
- [5] <http://www.amplix.com/lintech/feedforward.html>
- [6] Sante Andreoli, "Linearizing Digital RF Amplifier," <http://www.itelco-usa.com/ieee/default.htm>
- [7] A. Bateman, D.M. Haines, and R.J. Wilkinson, "Linear Tranceiver Architectures," *Proceedings of the 38th IEEE Vehicular Technology Conference*, May 1988, pp. 478 - 484.
- [8] Y. Nagata, "Linear Amplification Technique for Digital Mobile Communications," *Proceedings of the 39th IEEE Vehicular Technology Conference*, May 1989, pp. 159 - 164.
- [9] M. Minowa, M. Onoda and E. Fukuda, Y. Daido, "Backoff Improvement of an 800MHz GaAs FET Amplifier Using an Adaptive Nonlinear Distortion Canceller," *Proceedings of the 40th IEEE Vehicular Technology Conference*, May 1990, pp. 542 - 546.
- [10] A. Mansell and A. Bateman, "Practical Implementation Issues for Adaptive Predistortion Transmitter Linearization," *IEEE Colloquium on 'Linear RF Amplifiers and Transmitters,' (Digest No:1994/089)*, April 1994, pp. 5/1-7.
- [11] M. Faulkner, T. Mattsson, and W. Yates, "Adaptive Linearisation Using Predistortion," *Proceedings of the 40th IEEE Vehicular Technology Conference*, May 1990, pp. 35 - 40.
- [12] M. Faulkner and M. Johansson, "Adaptive Linearization Using Predistortion - Experimental Results," *IEEE Transactions on Vehicular Technology*, Vol. 43, No. 2, May 1994, pp. 323 - 332.
- [13] M. Faulkner, T. Mattsson, and W. Yates, "Automatic Adjustment of Quadrature Modulators," *Electronics Letters*, Vol. 27, No. 3, Jan. 1991, pp. 214 - 216.
- [14] A. Lohtia, P.A. Goud, and C.G. Englefield, "An Adaptive Digital Technique for Compensating for Analog Quadrature Modulator/Demodulator Impairments," *Proceedings of IEEE Pacific Rim Conference on Communications*, May 19-21, 1993, Victoria, B.C., pp. 447 - 450.

- [15] J.K. Cavers and M. Liao, "Adaptive Compensation for Imbalance and Offset Losses in Direct Conversion Transceivers," *IEEE Transactions on Vehicular Technology*, Vol. 42, No. 4, Nov. 1993, pp. 581 - 588.
- [16] J.K. Cavers, "Amplifier Linearization Using a Digital Predistorter with Fast Adaptation and Low Memory Requirements," *IEEE Transactions on Vehicular Technology*, Vol. 39, No. 4, Nov. 1990, pp. 374 - 382.
- [17] A.S. Wright and W.G. Durtler, "Experimental Performance of an Adaptive Digital Linearized Power Amplifier," *IEEE Transactions on Vehicular Technology*, Vol. 41, No. 4, Nov. 1992, pp. 395 - 400.
- [18] A. Lohtia, P.A. Goud, and C.G. Englefield, "Power Amplifier Linearization Using Cubic Spline Interpolation," *Proceedings of the 43th IEEE Vehicular Technology Conference*, May 1993, pp. 676 - 679.
- [19] *Mohammad Ghader*, "Adaptive Linearization of Efficient High Power Amplifiers Using Polynomial Predistortion with Global Optimization," *Thesis of University of Saskatchewan*, Nov. 1994.
- [20] Yiky Min, Sehyun Lee, and Sangseal Lee, "An Adaptive Predistortion Linearizer Using a Digital Signal Processor," *Microwave and Optical Technology Letters*, Vol. 30, No. 4, Aug. 20, 2001.
- [21] Minglu JIN, Sooyoung Kim Shin, and Deockgil Oh, "A Novel Predistorter for Power Amplifier," *Proceedings of ICMMT 2002*, Beijing, China, Aug. 2002.
- [22] Minglu JIN, Sooyoung Kim Shin, and Deockgil Oh, "Piecewise Polynomial Predistorter for Power Amplifier," *Proceedings of CIC' 2002*, Seoul, Korea, Nov. 2002.
- [23] L. Sundstrom and M. Johansson, "Chip for Linearisation of RF Power Amplifiers Using Digital Predistortion," *Electronics Letters*, Vol. 30, No. 14, July 7, 1994, pp. 1123 - 1124.
- [24] P. Andreani and L. Sundstrom, "Chip for Wideband Digital Predistortion RF Power Amplifier Linearization," *Electronics Letters*, Vol. 33, No. 11, May 22, 1997, pp. 925 - 926.
- [25] P. Andreani, L. Sundstrom and N. Karlsson, M. Svensson, "A Chip for Linearization of RF Power Amplifiers Using Digital Predistortion with a Bit-parallel Complex Multiplier," *Proceedings of the 1999 IEEE International Symposium on Circuits and Systems*, Vol. 1, pp. 346 - 349.
- [26] 성시원, 김형호, 최종희, 신요안, 임성빈, "OFDM 시스템을 위한 기저대역 사전왜곡기의 효율적인 구조 및 이의 구현," *한국통신학회논문지*, Vol. 25, No. 12B, 2000.
- [27] J. Stevenson Kenney, Youngcheol Park, and Wangmyong Woo, "Advanced Architectures for Predistortion Linearization of RF Power Amplifiers," *The IEEE Topical Workshop on Power Amplifiers*, Sep. 9, 2002, La Jolla, CA.
- [28] <http://www.amplix.com/products/index.html>
- [29] <http://www.pmc-sierra.com/products/details/pm7815/index.html>
- [30] <http://www.intersil.com/data/an/AN1022.pdf>
- [31] [http://www.altera.com/products/devices/stratix/features/sgx-basestation\\_tmncvr.html](http://www.altera.com/products/devices/stratix/features/sgx-basestation_tmncvr.html)