

북한 소프트웨어 기능분석 ②

# 3차원 설계지원, 가상현실에 도전

포항공대와 공동연구 ... <산악 3.0> 프로그램

<산악 3.0>은 3차원 설계 프로그램 <산악>과 2차원 설계 프로그램 <들>등의 기능들을 모두 통합하여 Windows 운영 체제에서 사용할 수 있게 평양정보센터(PIC)가 개발한 3차원 건축지원 설계 프로그램이다. 본 설계 프로그램이 갖고 있는 기본 특징은 다음과 같다.

### 설계 팀 구성 기능

한 개 대상에 대하여 여러 명의 설계자가 팀을 구성하고 네트워크를 통하여 필요한 자료들을 주고 받으며 설계를 진행하는 기능

### 각종 형태의 설계 도면 작성 기능

평면도, 투시도, 조감도 등 각종 설계도면들을 작성 할 수 있는 기능

### 고속 선택기능

도형선택 속도를 대폭 높임으로써 도면작성에서의 유연성 확보

### 실시간 보기 기능

카메라조종과 참고보기 등 여러 가지 보기 기능과 임의의 각도에서 보기 효과 제공

### 현실 묘사 렌더링 기능

광원 설정 기능, 재질 입힘 처리 등 렌더링과 관련한 기능

### 컴포넌트 설계 기능

설계 기능을 높일 수 있는 건축전용, 지형전용 등 실용적인 전용 설계 기능들을 컴포넌트(component) 형식으로 제공

### 자료 호환 기능

DXF(AutoCAD 도면), BMP(이미지 파일), FLI(OpenLight 포맷) 형식의 자료호환가능

### 기타 기능

격자(Hatch) 편집기, 다중선(Multi-line) 편집기, 선 스타일(Line Style) 편집기와 같은 프로그램들을 함께 제공

<산악 3.0>의 기능을 분석하기 위해서 설계 프로그램이 기본적으로 갖추어야 할 기능을 나열하고, <산악 3.0>이 이러한 기능을 지원하고 있는지의 여부를 살펴 보았다. 또한 일반적으로 많이 사용되고 있는 설계 프로그램인 Auto-Desk 사의 Auto-CAD와 비교도 해보았다.

### 사용자 인터페이스 기능

메뉴 배치 및 사용 편리성, 환경 설정(Configuration) 지원

### 명령어 관련 기능

2D/3D 드로잉(Drawing) 관련, 치수(Dimension) 기입 관련, 편집 (Edit/Modify) 관련 및 기타 기능(Rendering, Importing/Exporting 파일 호환, 팀 구성 작업) 지원

### 기타 기능 : 산악의 고유 보유 기능

<산악 3.0>의 사용자 인터페이스(User Interface)는 아래의 <그림 1>과 같다.



- A 대상 포착: 설계된 객체들을 선택하는 방법, 끝점, 가운데점, 중심점, 가까운 점, 평행점등 다양한 방법으로 객체들을 선택
- B. 카메라 설정: 원근/평행투영(Perspective/Parallel Projection) 선택, 카메라의 확대(Zoom), 회전(Rotation), 이동(Translation)을 설정하여 자유롭게 도면을 살펴볼 수 있는 기능

- C. 면층 설계된 도면 상의 층(Layer)에 대한 정보를 보여줌, 각 층을 감추거나 보이게 하고, 편집 가능/불가능 상태로 설정
- D. 3차원 보기: 보고자 하는 도면을 선택
- E. 도면 묘사 표현(Rendering)과 관련한 옵션 선택
- F. 전용 설계 등고선 문, 벽, 창문과 같은 특수한 객체들을 생성
- G. 붓: 그리는 선 및 채움의 효과의 색깔, 굵기 등 특성 선택
- H. 작도 도구: 그리는 객체 선택으로 선, 원호, 원, 직사각형 등 포함
- I. 사용자 작도계: 사용자가 입력한 좌표를 보여 주고, 좌표 선택 및 그리기를 위한 격자(Grid) 표현 방법 선택

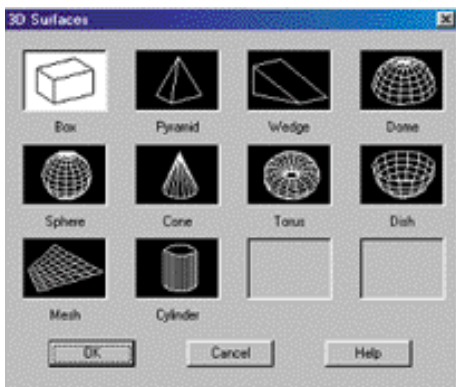
〈그림 1〉 산악 3.0 사용자 인터페이스

〈산악 3.0〉의 사용자 인터페이스를 AutoCAD2002의 사용자 인터페이스와 비교해 볼 때 대동소이하나 〈산악 3.0〉의 도구 모음이 다소 적고, 아이콘 그림 가시화와 기능간의 관계가 불분명한 것이 있어 사용해 보지 않고는 의미를 확실히 알 수 없는 경우가 있다. 또한 〈산악 3.0〉은 스크립트(Script) 형태의 입력 방식을 제공하지 않아 앞으로 개선할 필요가 있다고 본다.

2차원(2D) 및 3차원(3D) 그림 그리기와 관련 〈산악 3.0〉은 다양한 방법으로 유희를 그릴 수 있는 도구를 제공하고 영역 격자 채우기 및 해치(Hatch) 유형 설정의 편리성과 도구를 제공하며 도넛(환체)도 용이하게 그릴 수 있게 한다. 즉 중심점, 반지름, 두께의 순으로 입력을 주면 해당 도넛을 그린다.

또한 〈산악 3.0〉은 다중선(2중선, 3중선) 그리기 도구와 에디터를 제공하고 있다. 삼사/다각형 그리기의 경우 다양한 옵션을 제공하는데 직각삼각형, 이등변삼각형, 직각사각형, 평행사변형, 등변사각형의 형태와 두점 입력, 중심점과 한점을 입력하는 방법, 폴리선을 이용한 다각형 그리기 방법 등이 그것이다. 문자 입력시 〈산악 3.0〉은 방향성과 다중 라인 문자 입력을 도구 창으로 제공하고 있다.

한편 〈산악 3.0〉은 상자, 구, 원기둥, 원추, 원환(Torus), 쐐기(Wedge) 등 다양한 3차원 객체를 만들기 위한 도구를 제공하고 있다. (〈그림 2〉 참조)

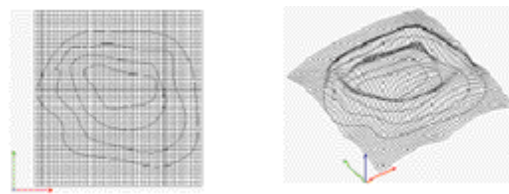


〈그림 2〉 산악 3.0의 3차원 객체 도구

임의의 3차원 객체를 그리기 위해 〈산악 3.0〉은 회전 곡면 (Revolved Surface), 직선 보간 곡면(Ruled Surface), 모서리 곡면(Tabulated Surface) 생성 기능을 제공한다. 이때 곡면을 만들기 위한 파라미터 변수 입력 도구 창을 이용한다. (〈그림 3〉 참조)

〈그림 3〉 산악 3.0의 각 곡면 예와 파라미터 입력을 위한 도구 창

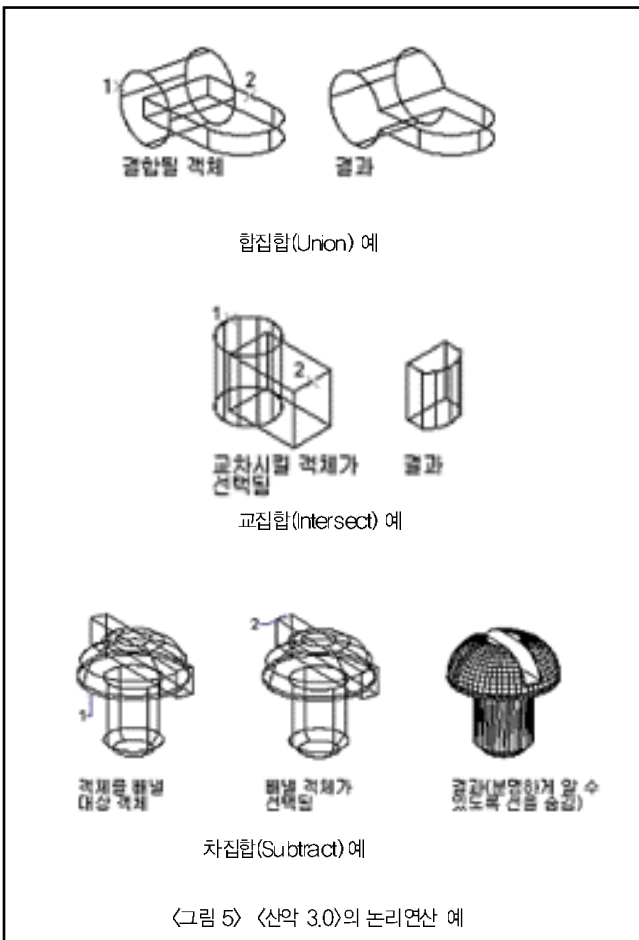
등고선을 연결하는 곡면 생성 기능은 〈산악 3.0〉에서는 제공하고 있지만 Auto CAD에서는 제공하고 있지 않다. (〈그림 4〉 참조)



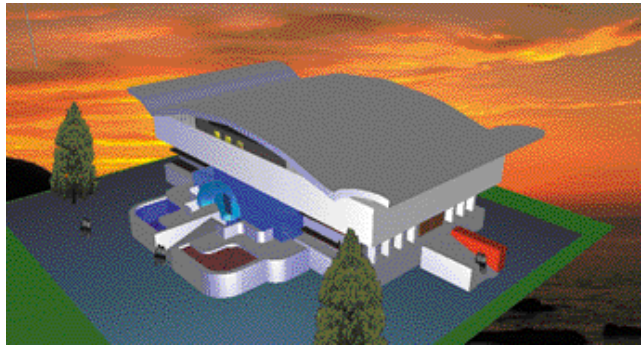
〈그림 4〉 산악 3.0에서의 등고선 생성 예

치수(Dimension) 기입과 관련해서는 <산악 3.0>에 각도, 선형, 반지름 등 다양한 치수 기입 기능이 있다. 단 객체 변형 후에는 새롭게 치수를 입력해야 하는 번거로움이 있다.

<산악 3.0>은 여러 가지 편집(Edit/Modify) 기능을 제공하고 있다. 즉 객체에 대한 늘이기/줄이기, 옮기기 등의 기능과 모따기(Fillet)와 모까기(Chamfer) 그리고 다중선 편집 기능을 제공한다. 아울러 논리연산자(Boolean Operator)인 합집합(Union), 교집합(Intersect), 차집합(Subtract)의 연산 기능을 제공하고 있다. (<그림 5> 참조)



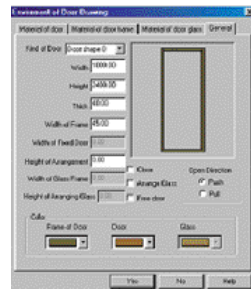
<산악 3.0>은 매우 좋은 표현(Rendering) 기능을 제공한다. 즉 재질, 광원, Background 재질, Gouraud / Flat / Phong Shading 등 장면 연출과 관련한 기능들이 모두 다양하게 제공되고 있다.(<그림 6> 참조)



<그림 6> <산악 3.0>에서 렌더링 한 장면 예

<산악 3.0>은 AutoCAD와 마찬가지로 팀 구성 작업 기능을 지원한다. 즉 여러 설계자가 동시에 같은 자료들을 공유/보안을 행하며 공동 작업을 행할 수 있도록 한다. 이를 위해 <산악 3.0>에서는 Server 이름을 명시하여 공동 작업 환경을 설정한다.

<산악 3.0>의 고유 기능으로는 등고선을 이용한 지형 생성 기능과 문(Door), 창문(Window), 벽(Wall)과 같은 건물 설계에 특화된 기능이 있다. (<그림 7> 참조)



<그림 7> 문(Door) 그리기 도구 상자 와 문 그리기 실행 예

결론적으로 <산악 3.0>은 전체적으로 AutoCAD의 모든 기능들이 구현되어 있으며, 구입 비용 측면에서도 충분한 경쟁력이 있는 것으로 판단된다. 또한 건축 프로그램에 특화된 문, 벽, 창문 그리기 도구와 등고선을 이용한 지형 그리기 도구는 큰 장점이라 말할 수 있다. 다만 사용자 인터페이스의 시각적 효과 부족과 명령 스크립트 기능의 부재는 전문적인 설계가 사용하는데 있어서 부족한 측면으로 보여지며, 사용자 매뉴얼이 다소 빈약하여 초보자가 처음 사용하기에 조금 어렵다. 하지만 전반적으로 잘 다듬어진 응용 프로그램이라 말할 수 있다.

현재 보항공대와 평양정보센터(PIC)가 공동으로 수행하고 있는 가상현실 분야 연구에도 <산악 3.0>을 사용하고 있으며 이 공동 연구의 중기단계에서 PIC가 개발한 '가상건물 탐방 체계' 프로그램은 2002년 10월에 평양에서 개최되었던 '제 13차 전국 프로그램 경연 및 전시회'에서 1등을 한 바 있다.

글 | 박찬모 보항공대 총장대행