

스마트 홈용 9.6Kbps급 전력선 통신 시스템 구현에 관한 연구

김철* · 정영화**

요 약

본 논문은 가정내 설치되어 있는 전력선을 이용한 스마트 홈 구축에 적합한 9.6Kbps 전력선 통신 시스템 구현에 관한 것이다. 제안한 전력선 통신 시스템은 가변 감쇄 특성과 가전기기에 의해 발생하는 각종 잡음들, 그리고 각종 가전기기 접속에 의한 임피던스 특성 변화등에 강한 신호 방식으로 100KHz~200KHz 대역 확산 주파수와 선형형태의 Chirp 신호를 사용하였다. 전력선통신 환경과 유사한 의사 부하 망을 제작하여 구현한 시스템에 대한 성능 실험을 하였다. 실험결과 의사 부하망 환경에서의 통신은 매우 만족하게 이루어졌으며, 구현된 Chirped-SS 방식의 9.6Kbps전력선 통신 시스템이 스마트 홈 구축에 있어서 상용화 할만한 성능을 가짐을 확인할 수 있었다.

1. 서론

전력선은 전력에너지의 전송뿐만 아니라 데이터 전송을 위한 전송 매체로서의 많은 연구와 개발이 이루어져 왔다.[1-8] 특히 최근 들어 스마트 홈 구축을 위한 효율적인 솔루션으로 전력선 통신이 각광 받고 있다. 대부분의 가정이나 건물에는 이미 전력 공급을 위한 교류 전력선이 가설되어 있기 때문에 그 기반 구조를 그대로 이용할 수 있는 전력선 통신 시스템은 여타 시스템에 비해 실용성 및 용이성 면에서 커다란 장점을 가지고 있다. 그러나 이러한 장점에도 불구하고 다음과 같은 매우 열악한 특성으로 인하여 전력선을 이용한 통신시스템을 구축하는 데는 많은 어려움이 있다. [9-12]

-제한된 주파수 대역폭 및 송신 전력

- 높은 부하 간섭
- 배경잡음(Background noise)
- 협대역 고조파 잡음 (Narrow band harmonic noise)
- 임펄스 잡음(impulse noise)
- 시간에 따른 임피던스 특성 변화
- 가변하는 신호 감쇠(Attenuation)

이러한 특성들은 무선 셀룰러 이동 통신에서 접하게 되는 페이딩 채널의 특성과 매우 유사하다고 알려져 있다[13].

1990년대 들어 통신 기술의 비약적인 발전에 힘입어 전력선을 통한 데이터 통신의 가능성이 가시적으로 나타나기 시작하였으며, 1990년대 CEI(미국 소비자 가전 연합)에서 9.6Kbps급 CEBus Protocol이 개발하였으며, 1990년대 중반부터는 유럽을 중심으로 전력선을 역세스망으로 이용하기 위한 고속 PLC 기술 및 칩이 개발되기 시작하였다. 현재는 미국의 ECHELON이나 이스라엘

* (주)플레넷

** 남서울대학교 전자정보통신공학부

의 ITRAN을 비롯한 유럽의 몇몇 업체들이 저속에서 수십 Mbps 속도를 가지는 전력선 통신모뎀 개발 및 응용 제품 개발, 그리고 표준화에 많은 노력을 기울이고 있다.

한편 국내에서도 1999년에 기인텔레콤(현 Xeline)에서 2Mbps급 전력선 통신모뎀 기술을 개발했다는 발표와 함께 비로써 전력선 통신에 대한 관심이 서서히 높아지기 시작하였으며, 현재는 PLANET, Xeline등의 업체를 중심으로 상당한 연구와 개발이 진행되어 왔다.

현재 스마트 홈 시장에서는 사용용도에 따라 다르지만 최소한의 데이터 통신이 가능한 9.6Kbps 이상의 속도를 가지는 PLC 모뎀을 요구하고 있다.

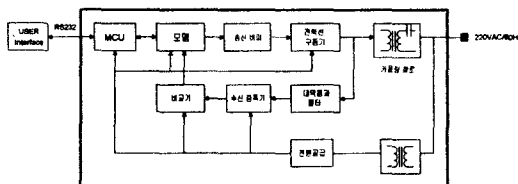
이와 같이 전력선 통신에 대한 응용분야의 확대에 따라 본 논문에서는 100-200KHz 대역을 차지하는 Chirp 신호를 이용한 대역 확산(Spread Spectrum) 방식을 이용한 9.6Kbps 전력선 통신 시스템을 구현하여 그 성능을 실험하였다. 그 결과 만족할 만한 성능을 가짐을 확인하였다.

스텝 전체 구성도의 각 구성 요소에 대해 설명하면 RS232 직렬 통신 포트로부터 전송되는 데이터를 MCU에서 읽고, MCU는 모뎀으로 통신에 필요한 각종 레지스터 값을 설정하여 전송할 데이터를 8바이트 단위로 기록한다. 모뎀은 전송 데이터를 송신 심벌로 부호화하며 chirp 신호를 출력한다. 출력된 신호는 송신 버퍼를 통하여 전력선 구동기를 거쳐 전력선에 전달된다. 수신되어진 chirp 신호는 100KHz~200KHz 대역통과 필터를 거쳐 사용하는 대역 이외의 주파수를 제거하고 수신 증폭기를 통하여 충분히 증폭한 다음 비교를 통과하여 디지털 신호로 변환한다. 변환된 디지털 신호는 모뎀의 비교 블록에서 기준 신호와 상관값 비교를 한 다음 그 계산값이 임계값을 넘으면 MCU로 데이터 판정 인터럽트 신호를 출력하고 MCU는 인터럽트 신호 간격을 계산하여 데이터로 복호한다. 데이터를 복호한 후 다시 RS232 포트로 전달하는 형태로 이루어져 있다.

구성된 하드웨어의 사양은 다음과 같다.

II. 9.6Kbps 전력선 통신 시스템

2.1. 전력선 통신 시스템 전체 구성도

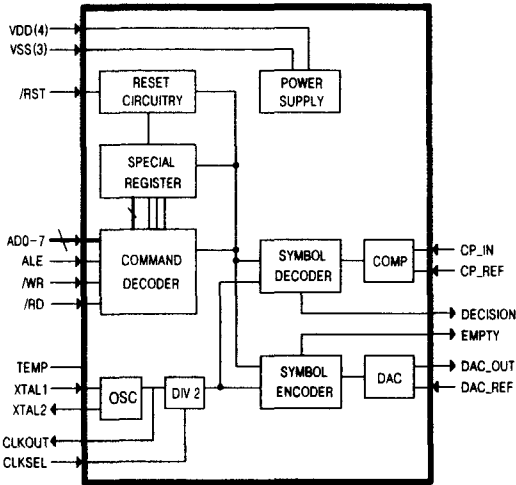


(그림 1) 전력선 통신 시스템 전체 구성도

(그림 1)에서 보이는 9.6Kbps 전력선 통신 시

- MCU : ATmega103L 8비트 RISC 원칩 마이크로
- 모뎀 : ZCT-2096 대역 확산 방식 트랜시버
- 송신 버퍼 : 40dB EL2450 차동 증폭기
- 수신 증폭기 : 40dB EL2450 차동 증폭기
- 전력선 구동기 : TLE2301IME 증폭기
- 대역 통과 필터 : Chebyshev형 8차 필터, 대역폭 100KHz~200KHz,
- 통과대역 리플 : 0.1dB
- 커플링 회로 : 1mH 커플링 트랜스포머, 0.1μF/250VAC 커플링 커패시터

2.2. 9.6Kbps 전력선 통신 모델 회로 구성



(그림 2) 9.6Kbps 전력선 통신 모델 구성도

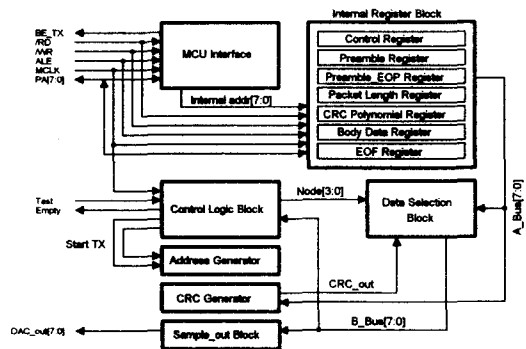
(그림 2)는 9.6Kbps 전력선 통신 모델 구성도를 나타낸 것이다. 전원 공급부는 외부에서 공급되는 +5V DC를 내부 디지털 로직 전원용 +3.3V DC로 변환한다. 리셋 회로는 시스템의 리셋에 필요한 신호를 발생하고, 특수 레지스터는 전력선 통신에 필요한 주요 기능을 수행하는 23개의 레지스터 스택으로 구성되어 있다. 명령 해독기는 MCU와 접속되는 부분으로 MCU가 내리는 명령을 수행하거나 MCU가 요청하는 상태를 전달한다. MCU는 8비트 주소/데이터 버스를 공유하므로 내부에 주소/데이터 분리가 내장되어 있고 시스템 클락과 동기된다. 클락 발생기와 클락 분주기는 시스템 동작에 필요한 클락을 외부의 오실레이터나 크리스털로부터 발생시키고 필요에 따라 발생된 클락을 2분주한다. 심벌 부호기는 전송하고자 하는 데이터를 정위상, 역위상, superior, inferior의 심벌로 부호화한다. 이 때 심벌 전송율은 데이터 전송율의 1배

또는 1/2배로 변환된다. 심벌 해독기는 수신한 심벌로부터 데이터를 해독한다. 디지털-아날로그 변환기(DAC)는 데이터 전송을 위한 캐리어를 발생시킬 때 8비트의 디지털 신호를 아날로그 신호로 변환한다. 한 심벌을 발생시키기 위한 디지털 데이터는 360개가 필요하다. 그리고 비교기는 전력선상의 아날로그 신호를 디지털 펄스로 변환한다. 변환된 펄스 트레인은 기준 데이터와의 상관도를 구하여 기준 신호와 유사성이 있는 신호는 데이터로 판정한다.

2.3. 전력선 모델 송신부의 구성

모델 송신부의 구성은 크게 MCU 인터페이스, 내부 레지스터 블록, RAM 블록 및 제어 신호부를 포함한 Chirp 신호 부호기 블록의 4부분으로 나누어져 있으며, 전력선 모델 송신부의 구성도는 (그림 3)과 같다.

전력선 통신 송신부의 구성도에 대해 설명하면, MCU 인터페이스는 MCU가 내리는 명령을 해독하고, 특수 레지스터의 제어를 위해 주소와 데이터를 분리하고 주소를 해독하며 각 레지스터의 상태를 MCU에 전달한다.



(그림 3) 전력선 모델 송신부의 구성도

레지스터 블록은 시스템 송신 동작에 필요한

기능을 수행하는 특수 레지스터 집합으로 구성된다. 특수 레지스터에 대해 설명하면, 제어 레지스터는 송신 시작과 중단을 제어하며 쓰기/읽기가 가능하다. 프리앰블(preamble) 레지스터는 패킷구조에서 프리앰블에 해당하는 데이터를 저장하고 또한 쓰기/읽기가 가능하다.

프리앰블 EOP 레지스터는 프리앰블의 끝을 나타내는 것으로 8비트의 '1' 데이터를 저장하며 읽기만 허용된다. 패킷 길이 레지스터는 전송하고자 하는 패킷의 길이를 나타내며, CRC 폴리노미얼 레지스터는 에러 검출을 위한 CRC16 값을 저장하여 패킷 마지막에 추가하며 쓰기/읽기가 가능하다. 데이터 레지스터(body data register)는 전송할 데이터를 저장한다. 모두 16 바이트로 구성되며 전송시 8바이트 단위로 전송된다. 오버런을 막기 위하여 8바이트 이중 버퍼로 구성되며 쓰기/읽기가 가능하다. EOP 레지스터는 패킷의 마지막 정보를 나타내는 데이터를 저장하며 4 비트 '1'로 구성된다. RAM 블록은 전력선에 전달할 Chirp 캐리어 발생에 필요한 360바이트의 Chirp 데이터를 MCU로부터 받아 저장한다. 캐리어는 가변할 수 있으며 시스템 동작 중 언제라도 쓰기가 가능하다.

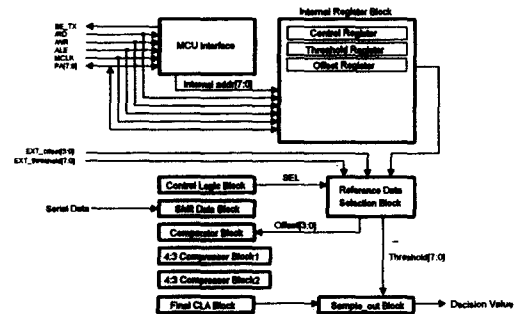
Chirp 신호 부호기는 패킷 송신시 주소 발생기를 제어하여 RAM 블록으로부터 캐리어 데이터를 가져와서 캐리어 샘플 출력 블록(sample_out block)으로 전달한다. 이것은 제어 로직 블록에서 행하며 패킷의 전송 데이터가 출력 이 완료되면 CRC 발생기가 CRC16을 보내며 패킷 송신을 완료한다.

2.4. 전력선 모뎀 수신부의 구성

수신부의 구성은 크게 MCU 인터페이스, 블록, 연산기 블록의 3부분으로 나누어져 있으며,

수신된 입력신호에 의해 비교기에 들어 온 입력 값을 읽어 들여 송신 RAM 블록에 저장되어 있는 심벌 데이터와 비교하여 일정한 상관 값을 초과하면 MCU에 인터럽트 신호를 전하게 된다.

전력선 모뎀 수신부의 구성도는 아래의 (그림 4)와 같다.



(그림 4) 전력선 모뎀 수신부의 구성도

전력선 통신 모뎀 수신부의 구성도에 대해 설명하면, MCU 인터페이스는 MCU가 내리는 명령을 해독한다. 특수 레지스터의 제어를 위해 주소와 데이터를 분리하고 주소를 해독하며 각 레지스터의 상태를 MCU에 전달한다.

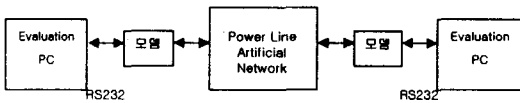
레지스터 블록은 시스템 수신동작에 필요한 기능을 수행하는 특수 레지스터로 구성된다. 제어 레지스터는 수신에 관련된 동작을 제어하며 심벌을 구별하기 위하여 기준 신호 블록(reference block)을 제어한다. 임계 레지스터는 수신한 신호와 기준 신호의 상관도 비교를 하여, 그 결과 값을 비교하는 임계 값을 저장하며 데이터 판정에 사용한다. 오프셋 레지스터는 수신 신호를 부분 블록으로 나누어 비교할 때 부분 블록의 임계 값을 저장한다.

연산기 블록은 전력선에서 수신되는 디지털화된 신호를 매 클록마다 이동시켜 저장하는 데이터 이동 블록(shift data block), 심벌 기준 데이터를 보관하고 있는 기준 데이터 블록(reference

data selection block), 상관도 비교를 취하는 비교기 블록(comparator block), 심벌에 맞는 기준 데이터를 제어하는 제어 로직 블록(control logic block) 그리고 상관도 비교를 하여 상관 값을 계산하는 압축기 블록(compressor block), 출력된 값을 데이터로 판정하여 저장하는 판정 블록(finalCLA block)으로 구성된다.

출력 블록(sample_out block)은 데이터가 판정되면 판정 값을 3us동안 출력하는 역할을 한다.

III. 전력선통신 실험 환경 구성



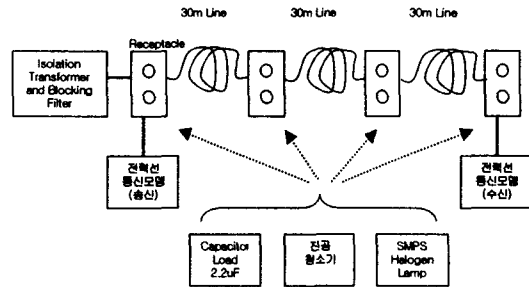
(그림 5) 전력선통신 실험 환경 구성도

전력선통신 실험을 위한 환경은 다음과 같이 구성하였다. PC를 단말로 하여 데이터의 입출력이 이루어지도록 하였으며, RS232 직렬 통신 포트로 전력선 통신 모듈과의 송수신 데이터를 전달하였다. 전력선통신 환경과 유사한 의사 부하 망을 제작하여 전력선통신 시스템 실험을 하였다. 그림 5에서 전력선통신 실험 환경 구성도를 보인다.

3.1. 전력선 의사 부하 망

전력선의 부하 환경은 가정의 전기 배선 및 가전제품을 기준으로 하여 재현성을 가질 수 있도록 의사 부하 망을 구성하여야 한다. 가정의 전력선 결선 길이가 평균 30m 이내인 것을 감안하여, 30m의 분기점을 갖는 4개의 리셉터클(Receptacle)을 구성하며, 전력선 통신에 악조건

배선 구조인 권선 형태로 감아 일정한 인덕턴스를 갖는 구조로 설치한다. 그림 6은 전력선의 의사 부하 망 구성도를 보인다.



(그림 6) 전력선 의사 부하 망 구성도

의사 부하망의 부하를 결정하기 위한 가전제품의 전원 입력단의 부하를 산출 하면 표 1과 같다.

(표 1) 가전제품의 전원 입력단의 부하

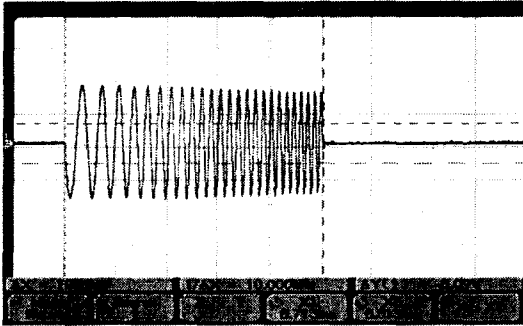
가전기기	저항성 부하	용량성 부하
세탁기	110 Ohm	0.47µF
에어컨	22 Ohm	1.0µF
냉장고	110 Ohm	0.47µF
전자레인지	110 Ohm	0.1µF
밥솥	32 Ohm	2.2µF
청소기	81 Ohm	0.1µF
TV	81 Ohm	0.1µF
VCR	181 Ohm	0.1µF
Inverter 형광등	181 Ohm	0.1µF
전기 장판	220 Ohm	0.1µF
믹서기	81 Ohm	0.1µF
전기 드릴	81 Ohm	0.1µF

가정용 가전제품은 대부분 노이즈나 EMI방사 및 전도를 줄이기 위하여 용량성으로 구성되어 있으며, 가전제품 중 가장 높은 용량성 부하는 2.2µF이므로 2.2µF/ 630V의 커패시터를 실험에 필요한 의사 부하로 한다. 또 전력선에 방사하는 잡음 원으로는 브러쉬에 의한 잡음을 발생시키는 Universal motor 청소기와, 스위칭 잡음을

발생시키는 SMPS 방식 전원 공급기를 사용하는 Halogen 램프를 사용한다.

3.2. 송신 데이터의 주파수 대역

전력선통신 모뎀은 100KHz~200KHz 대역 확산 주파수와 선형형태의 Chirp 신호를 사용하였다. 주파수 패턴 데이터는 MATLAB을 이용하여 추출하였으며, 이것을 1 유닛 심볼 시간(UST)으로 한다. 패턴 데이터는 모뎀의 Chirp 패턴 RAM 레지스터에 패턴 데이터를 써 넣음으로써 설정 가능하다. 그림 7은 전력선 상에 출력된 1 UST의 실제 전력선상의 Chirp 캐리어 신호를 신호 모니터(signal monitor)로 받아 나타낸 것이다.

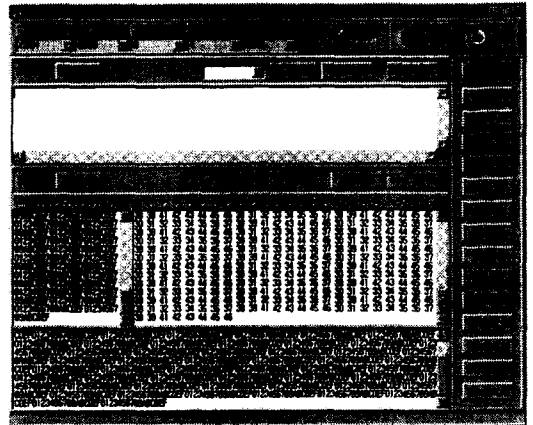


(그림 7) 실제 전력선상의 Chirp 캐리어 신호

3.3. 송수신 단말의 Data View

PC의 단말상에서 전력선 통신의 송수신 실험을 위하여 송신 데이터를 작성하고 수신된 데이터를 표시할 수 있는 RS232 통신 터미널 프로그램을 이용하였다. 이 실험에서는 송신단말에서 16Byte (character : 0123456789ABCDEF)의 고정 데이터를 우측 상단 버튼으로 송신하고, 수신 단말에서는 아래측 창으로 수신된 데이터

를 표시한다. 아래측 창의 오른쪽은 수신된 문자 데이터를, 그 왼쪽은 16진 데이터를 나타낸다. 그림 8에서 송수신 단말의 Data View 결과를 보인다.



(그림 8) 송수신 단말의 Data View

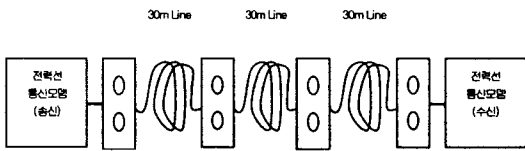
IV. 9.6Kbps 전력선통신 시스템 실험 및 고찰

4.1. 전력선 통신 모뎀 실험 및 고찰

실험을 위하여 송수신 단말과 RS232직렬 포트에 연결된 모뎀을 사용하여 의사 부하 망의 시작지점(0m)에 송신모뎀을 연결하고, 의사 부하 망의 90m지점에 수신 모뎀을 연결하여 의사 부하 망상에 연결된 각 노드에 각종 부하 조건과 잡음원을 인가하여 통신 실험을 행한다.

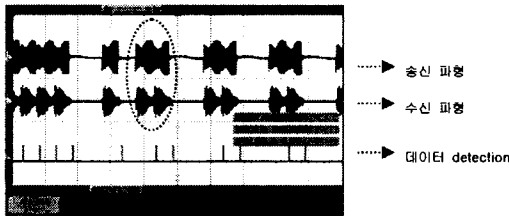
측정된 송신 파형은 통신 모뎀의 커플링 트랜스포머 1차측(220V전원측)에서 측정한 것이고, 수신 파형은 통신 모뎀의 대역 통과 필터 출력에서 측정한 것이다.

4.1.1. 무 부하시의 통신 실험



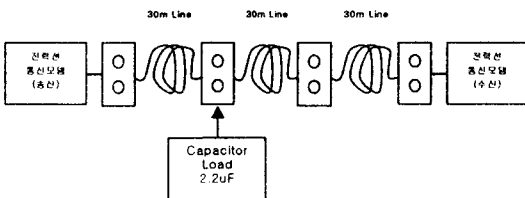
(그림 9) 무 부하시의 통신 실험 구성

무 부하시의 송수신 실험으로 전력선의 임피던스의 영향과 90m 배선의 선로 특성으로 송신 출력신호의 왜곡과 수신 신호의 감쇠현상이 발생되나 단지 선로 채널의 감쇠만 발생하여 대부분의 신호를 수신할 수 있으며, 수신 주파수 성분이 모두 남아있어 모든 데이터의 수신이 가능하다. (그림 9)는 무 부하시의 통신 실험 구성을 보이고, (그림 10)에서는 무 부하시 송,수신 파형과 데이터 검출 결과를 보인다.



(그림 10) 무부하시 송,수신 파형과 데이터 검출 결과

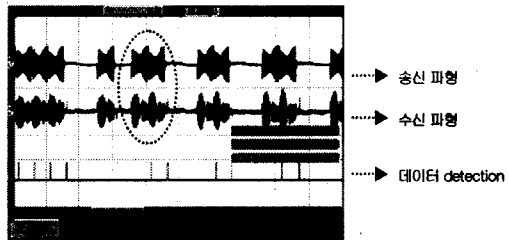
4.1.2. 30m지점에 2.2μF 커패시터 부하시 통신 실험



(그림 11) 30m지점에 2.2μF 커패시터 부하시 통신 실험 구성

(그림 11)은 송신 측으로부터 30m 지점에 2.2 μF 커패시터 부하를 인가하였을 경우의 수신 실험으로 커패시터 부하에 의한 출력신호 왜곡과 30m 라인 인덕턴스와 부하 커패시터 그리고 수신측으로의 60m 라인 인덕턴스에 의한 특정주파수 노치(Notch) 현상이 발생하고 있으며, 커패시터로 인한 낮은 임피던스(1 이하)로 수신 신호가 100mV 미만으로 검출되고 있다. 하지만 수신 신호의 주파수 스펙트럼이 아직까지 대부분 남아 있으므로 수신이 가능하다.

그림 12는 2.2μF 커패시터 부하시 송,수신 파형과 데이터 검출 결과를 나타낸 것이다.



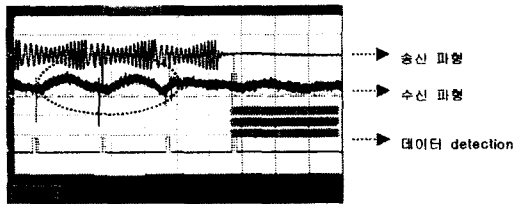
(그림 12) 2.2μF 커패시터 부하시 송,수신 파형과 데이터 검출 결과

4.1.3. 30m지점에 2.2μF, 60m지점에 2.2 μF, 90m에 2.2μF 커패시터 부하시 통신 실험

송신측으로 부터 30m지점과 60m지점과 90m 수신측 지점에 2.2μF 커패시터 부하를 인가하였을 경우의 수신 실험을 행하였다. 그 결과 낮은 임피던스로 인한 심한 감쇠 특성으로 10V의 송신 신호가 20mV 미만으로 관측되고 있다. 심한 감쇠 특성과 왜곡으로 잡음과 구분이 되지 않을 정도이지만 증폭에 의해 신호를 복원 할 수 있으며, 아직까지 일부 주파수를 제외하고 수신 신호의 주파수 스펙트럼 성분이 남아 있어 수신이 가능하다. 송신 측으로부터 30m 지점과 60m 지점에 2.2μF 커패시터 부하를 인가하였을 경우

의 수신 실험에서도 유사한 결과를 보인다. 따라서 전력선에서의 100KHz~200KHz 대역의 주파수 신호는 커패시터에 의한 통신 신호의 감쇠와 왜곡이 일정한 용량 이상에서는 거의 일정하게 됨을 알 수 있다. 실험에서 4.4 μ F이상의 커패시터 부하에서 대부분 일정한 특성을 나타내고 있다.

(그림 13)은 30m지점에 2.2 μ F, 60m지점에 2.2 μ F, 90m에 2.2 μ F 커패시터 부하시 송,수신 파형과 데이터 검출 결과를 나타낸다.



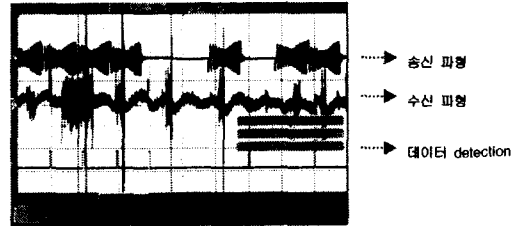
(그림 13) 30m지점에 2.2 μ F, 60m에 2.2 μ F, 90m에 2.2 μ F 커패시터 부하시 송,수신 파형과 데이터 검출 결과

4.1.4. 0m지점에 2.2 μ F, 30m지점에 2.2 μ F, 60m지점에 2.2 μ F 커패시터 부하와 수신 지점에서 30m 지점에 청소기 동작 시 통신 실험

송신측으로 부터 0m 지점과 30m지점과 60m 지점에 2.2 μ F 커패시터 부하를 인가하고 수신측 30m 지점에 진공청소기를 작동시켰을 경우의 수신 실험으로 Brush 회전에 의한 임펄스성 잡음이 관측된다. 회전자의 속도에 의한 10KHz 주기의 임펄스가 발생하고 있으며, 시간 영역에서 본 임펄스의 펄스폭 이 Chirp 캐리어 신호의 주기에 비해 무시할 수 있을 정도로 짧은 폭이고, 모뎀의 샘플링 주파수(3.6MHz)에 의해 일부 제거될 수 있으므로 수신에 지장을 주지 않는다.

(그림 14)는 0m지점에 2.2 μ F, 30m지점에 2.2 μ F, 60m지점에 2.2 μ F 커패시터 부하와 수신 지점

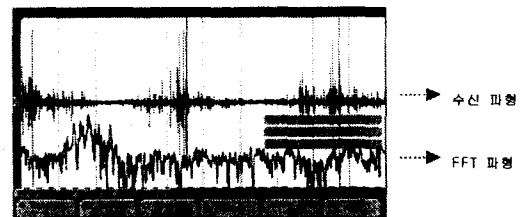
에서 30m 지점에 청소기 동작 시 송,수신 파형과 데이터 검출 결과를 보인다.



(그림 14) 0m지점에 2.2 μ F, 30m지점에 2.2 μ F, 60m지점에 2.2 μ F 커패시터 부하와 수신 지점에서 30m 지점에 청소기 동작 시 송,수신 파형과 데이터 검출 결과

4.1.5. 청소기 작동 시 잡음 영향 통신 실험

진공청소기를 작동시켰을 경우 신호 모니터로 관측한 전력선 잡음 파형 및 FFT 파형으로 전원 주파수 8.33ms에 동기된 주기로 모터 회전자와 Brush의 회전 속도에 동기된 임펄스 주기가 60Hz 및 7~15KHz대역에 분포된 스펙트럼으로 나타나고, 임펄스의 주파수 스펙트럼에 의하여 전체 대역에 일정한 크기의 배경 스펙트럼이 나타남을 알 수 있다. 그림 15은 진공 청소기 작동시 수신파형과 FFT 파형을 보인다.



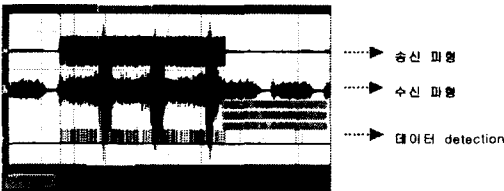
(그림 15) 진공 청소기 작동시 수신파형과 FFT 파형

4.1.6. 수신에서 30m지점에 Halogen 램프 동작시 통신 실험

무 부하 상태에서 수신측 30m 지점에 Halogen

램프를 작동시켰을 경우의 수신 실험으로 Halogen 램프 SMPS 잡음이 전력선 인덕턴스에 의해 일부 감소되기는 하지만 대부분의 잡음이 수신측에 나타남을 알 수 있다.

이러한 잡음은 송신된 데이터 신호에 직접적인 영향을 주지만 송신된 데이터의 신호도 SMPS의 커패시터 부하에 의한 영향을 제외하고는 비교적 큰 신호로 수신됨으로 수신 데이터에 예러가 발생되지 않는다. 그림 19에서 수신 신호 파형의 중간 부분에 큰 수신 파형이 관측되는 것은 Halogen 램프 SMPS가 리플 형태의 전원으로로서, 전원의 Zero Cross 부근(약 2msec)에서는 동작하지 않음으로 전력선의 임피던스가 그 부분에서 높아 졌기 때문이다. 그림 16은 수신에서 30m지점에 Halogen 램프 동작시 송,수신 파형과 데이터 검출 결과를 보인다.



(그림 16) 수신에서 30m지점에 Halogen 램프 동작시 송,수신 파형과 데이터 검출 결과

V. 결론

본 연구에서는 무부하시, 부하시, 그리고 잡음 환경에서의 Chirped-SS 방식의 9.6Kbps급 전력선 통신 시스템의 성능 실험 결과를 살펴보았다. 부하는 가정에서 사용하는 가전기기의 커패시터 부하를 근사값으로 하였고, 잡음은 가정용 진공 청소기(LG)와 Halogen 램프를 사용하였다.

실험에서는 90m 거리의 전력선에 부하로 0m,

30m, 60m 지점에서 2.2 μ F의 과부하(사용 주파수 대역에서 1ohm 이하)를 인가하여 -40~60dB의 감쇠에서도 정상적으로 통신하는 것으로 나타났다.

잡음 환경에서의 실험에서는 진공청소기와 Halogen 램프를 사용하였으며, 7장의 파형들에서 볼 수 있듯이 진공청소기는 약 10KHz 대역에서, 그리고 Halogen 램프는 100KHz의 기본 주파수와 고조파가 발생함을 알 수 있었다.

10KHz 대역의 진공청소기 잡음 하에서 커패시터 부하가 인가되었을 때는 이상이 없이 통신됨을 확인 할 수 있었으나, 캐리어 주파수 대역을 침범하는 Halogen 램프 잡음 환경에서는 잡음원이 수신부에 가까울수록 burst 예러가 크게 발생됨을 알 수 있었다.

본 연구는 최악 조건에서의 실험환경을 제외한 일반적인 전력선 환경에서의 통신은 매우 만족하게 이루어졌으며, 따라서 구현된 Chirped-SS 방식의 9.6Kbps 전력선 통신 시스템이 스마트 홈 구축에 있어서 상용화 할만한 성능을 가짐을 확인 할 수 있었다.

참고문헌

- [1] Shinichi Tachikawa, H. Inamura, *Simplified correlation mapping in M-ary/SS system and its application for power line*, PLC symposium, 1998
- [2] M. H Shwehdi, A. Z. Khan, *A power line data communication interface using spread spectrum technology in home automation*, *IEEE Trans. Power Delivery*, vol.11, July. 1996, pp. 1232-1237.
- [3] C. Hensen, W. Schulz, *High rate data*

- communication via power distribution network using DS-CDMA techniques, *Proc Int'l Conf. Personal Universal Commun.(ICUPC '97)*, vol. 2, OCT. 1997, pp. 805-808, San Diego, USA.
- [4] C. Hensen, Data transmission applications via low power lines using OFDM techniques, *Proc. Int'l Symp. Spread Spectrum Tech & Appl. (ISSSTA '98)*, vol.1 Sep. 1998. pp.210-214, Sun City, South Africa,
- [5] Hisaxhi NIWA & Osamu OONO, A spread spectrum system with dual processing gains designed for cyclic noise in power line communication, *IEICE trans. Fundamentals*, 1997.
- [6] H.C. Ferreira,, H.M Grove, O. Hooijen, A.J. Han Vinck, Power line communications an overview, *IEEE AFRICON 4th Vol.2*, 1996, pp. 558-563.
- [7] D. Radford, Spread spectrum data leap through AC power wiring, *IEEE Spectrum*, vol. 33, Nov. 1996, pp. 48-53.
- [8] C. Assimakopoulos, F-N. Pavlidou, Measurements and modeling of in-house power lines installation for broadband communications, *ISPLC2001*, Apr. 2001, pp. 73-78.
- [9] R. M. Vines, et al, Noise on residential power distribution circuits, *IEEE Trans. Electromag. Compat*, vol.26, Nov. 1984, pp. 161-168.
- [10] M. H. L. Chan and R. W. Donaldson, Attenuation of communication signals on residential and commercial intrabuilding power distribution circuits, *IEEE Trans. Electromag. Compat*, vol.28, Nov. 1989, pp. 220-230.
- [11] T. Waldeck, M. Busser, and K. Dostert, Telecommunications applications over the low voltage power distribution grid, *Proc. Int'l Symp. Spread Spectrum Tech & Appl. (ISSSTA '98)*, vol.1, Sep. 1998, pp. 73-77, Sun City, South Africa.
- [12] J. B. O'Neal, Jr, Substation noise at noise at distribution-line communication frequencies, *IEEE Trans Electromag. Compat*, vol.30, Feb. 1988, pp.71-77.
- [13] R. Khono, et al., An adaptive canceller of cochannel interference for spread-spectrum multiple-access communication networks in a power line, *IEEE J. Selected Areas Commun*, vol.8, May 1990, pp. 691-699,

A Study on the Implementation of 9.6Kbps Power Line Communication System for Smart Home

Kim Chul* · Young-Hwa Jeong**

Abstract

This paper is concerned with the implementation of power line communication system with 9.6Kbps. This system is suitable to establish the smart home using the power line having been installed in house. In the suggested power line communication system, we use the chirp signal with a linearity and spread spectrum frequency band of 100KHz~200KHz. We had the performance experiment for the implementation system. The experiment was achieved in the pseudo load network similar to real circumstance of power line communication. As the result, the communications under the circumstance were accomplished satisfactorily. We confirmed that the suggested 9.6Kbps power line communication system with the Chirped-SS method had the performance enough to commercialize the smart home.

* Planet Co.

** School of Electronics & Info. & Comm. Engineering, Namseoul Univ.