

광원이 없는 Base Station을 이용한 단일 광섬유 양방향 전송 시스템

정희원 전 금수*, 정용 채**, 임명섭***, 반재경*

Single-Fiber Bidirectional Transmission System Using Base Station Without Light Sources

Keum-Soo Jeon*, Yong-Chae Jeong**, Myoung-Seob Lim***, Jae-Kyung Pan* *Regular Members*

요 약

본 논문에서는 광원이 불필요하며 단일 광섬유를 통하여 양방향 전송이 가능한 base station용 광송수신기 모듈을 제안하였다. 제안한 시스템에서는 써큘레이터와 Mach-Zehnder 변조기로 구성된 ring-type의 base station에서 central office로부터 하향 전송된 광신호의 일부를 재사용하여 상향신호 전송에 사용한다. 시스템의 성능을 평가하기 위해서 IS-95 CDMA 신호 전송을 통한 ACPR 특성과 14개의 캐리어 신호 전송을 통한 CNR을 측정하였다.

ABSTRACT

We have proposed and implemented a novel cost-effective optical subcarrier multiplexing transceiver for base station without light sources in which optical signal can be transmitted bidirectionally over a single optical fiber. Modulated optical signal is retransmitted from the base station to the central office using a ring-type base station which consists of a circulator and an Mach-Zehnder modulator, where the optical source is supplied from the central office. In order to investigate the feasibility of the proposed base station without light sources, we have measured adjacent channel power ratio and carrier to noise ratio by transmitting the IS-95 CDMA signal and 14 tones carrier signal bidirectionally through the system.

I. 서 론

현재 이동통신과 같은 무선 데이터 전송에 전기적으로 주파수 다중화된 초고주파나 밀리미터파 대역 신호를 광을 이용하여 전송하는 광 SCM(subcarrier multiplexing)에 대해 많은 연구가 이루어지고 있다.^[1] 광 SCM을 이용하여 무선 데이터를 전송하는 시스템의 경우, 광대역 전송과 늘어나는 가입자를 수용하기 위해서는 안테나에서 송수신되는 전력을 낮추어 기존의 macrocell을 microcell

로 구현하거나 반송주파수를 수십 GHz 대역의 밀리미터파를 이용하여 microcell 또는 picocell로 구현해야 한다.^[2] 이와 같이 cell이 작아질 경우 하나의 CO (central office)에 많은 수의 BS(base station)이 연결되므로 BS의 구조를 간단하게 하여 설치 단가를 낮추는 일은 시스템 구성에 매우 중요하다.^[3,4] 광섬유를 이용하여 CO와 BS를 연결할 경우 중요 신호처리 장비를 CO에 중앙집중화 함으로써 BS의 설치 단가를 낮출 수 있는 매우 큰 장점이 있다.

* 전북대학교 전자정보공학부 광통신 연구실, 전북대학교 공학연구원 정보통신연구센터 연구원 (pan@moak.chonbuk.ac.kr)

** 전북대학교 전자정보공학부 초고주파 회로설계 연구실(ycjeong@moak.chonbuk.ac.kr)

*** 전북대학교 전자정보공학부 초고속 데이터 이동통신 연구실(mslim@hslab.chonbuk.ac.kr)

논문번호 : 020418-1004, 접수일자 : 2002년 10월 8일

※본 연구는 한국과학재단 목적기초연구(R01-2000-000-00257-0) 지원으로 수행되었음

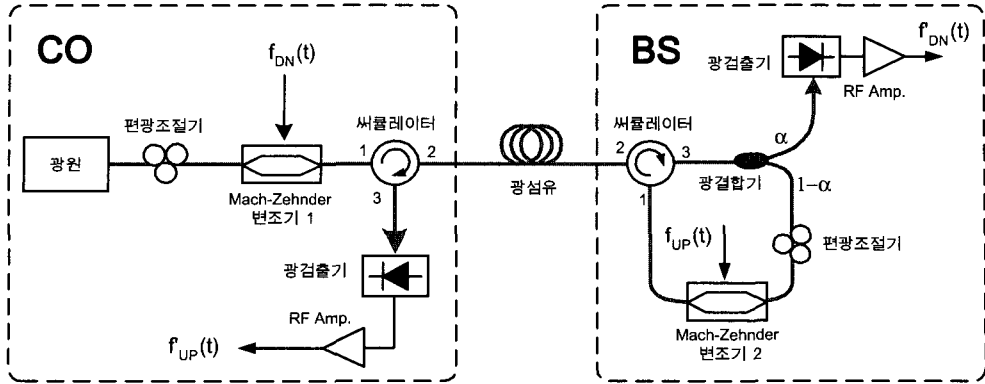


그림 1. 싸클레이터와 광변조기를 이용한 광원이 제거된 BS 구조를 이용한 단일 광섬유 양방향 전송 시스템

BS의 구조를 간략화 할 수 있는 송수신 방식에 대해 많은 연구가 이루어지고 있으며, 그 중의 하나로 BS에서 광원을 제거할 수 있는 방식이 제안되고 있다. 이 경우 BS에서 필요한 광원은 CO에서 제공되며 이 때 사용되는 광원은 EDFA(erbium-doped fiber amplifier) 등을 통해 고출력으로 증폭되어 BS에 분배된다. 광 SCM과 WDM(wavelength division multiplexing)을 결합한 WDM/SCM은 각 파장별로 광 SCM을 이용하여 데이터를 송수신할 수 있어 사용된 파장만큼 전송용량을 증가시킬 수 있으며, 시스템의 유지, 보수, 관리가 수월해진다.^[5] 고밀도 파장 다중화 방식인 DWDM(dense WDM)을 이용하여 시스템 용량을 증가시킬 경우 이에 필요한 광원은 온도 변화와 같은 외부환경 변화에도 안정된 광파장을 제공해야 하므로 광원 자체와 부가적인 안정화 시스템으로 인해 시스템 비용이 증가한다. 이를 이용하여 microcell 또는 picocell에 기반한 이동통신에 적용할 경우 cell 반경의 감소에 따른 수많은 BS에 DWDM-용 광원을 갖추어야 하는데 이것은 매우 비경제적이다. 따라서 광원을 제거할 수 있는 BS의 구현은 고밀도 WDM/SCM 구현에도 매우 중요한 역할을 할 것이다.

지금까지 BS에서 광원을 제거하고 CO와 BS사이에 양방향 통신을 하기 위해 제안된 방식들은 두 가닥의 광섬유를 필요로 한다.^[3-4,6-8] 본 논문에서는 하나의 광섬유를 이용하여 양방향 통신이 가능하며 광원이 불필요한 새로운 BS구조를 제안하고, CDMA(code-division multiple-access) 기술을 이용하는 시스템에 응용이 적합한지를 이론적 분석과 실험을 통하여 평가하였다. 제안한 시스템의 성

능은 상향신호 전송에 의해서 좌우되므로 상향신호 성능분석에 중점을 두었으며, IS-95규격의 CDMA 신호 전송을 통한 ACPR(adjacent channel power ratio) 특성과 multi-tone carrier 신호 전송을 통한 CNR(carrier to noise ratio)을 측정하였다.

II. 제안된 BS의 구조 및 해석

그림 1은 BS에서 싸클레이터와 Mach-Zehnder 변조기(MZM)를 이용하여 광원을 제거하고 하나의 광섬유로 양방향 신호전송이 가능한 시스템 구조를 보이고 있다. CO에서 공급된 광원은 CO의 MZM 1에 의해서 변조된 하향신호를 싣고 BS로 전송된다. BS에서 하향신호는 싸클레이터를 통과한 후 광 결합기를 거쳐 광 검출기를 통해 수신되며, 상향신호는 광 결합기에 의해서 분리된 하향 광 파워의 일부를 재사용하여 BS의 MZM 2에 의해서 변조되어 CO로 전송된다. CO에 전송된 상향신호는 싸클레이터를 통해서 광 검출기에 수신된다.

제안한 양방향 전송 시스템의 성능을 평가하였다. 하향 입력신호 $f_{DN}(t)$ 와 상향 입력신호 $f_{UP}(t)$ 이 다음 식과 같다면

$$f_{DN}(t) = V_{DN} \sum_{i=1}^N \sin 2\pi f_{DNi} t \tag{1}$$

$$f_{UP}(t) = V_{UP} \sum_{i=1}^M \sin 2\pi f_{UPI} t \tag{2}$$

여기에서 N과 M은 각각 하향신호와 상향신호의 수

를 나타낸다. CO에 있는 MZM 1의 바이어스 전압이 quadrature 점에 위치할 경우에 하향신호 전송에서 BS에 있는 광 검출기에 입력되는 광 파워는 식 (3)이 된다.

$$P_{DN} = \frac{1}{2} a P_{in} T_D L_e \left[1 - \sin \left(\frac{\pi V_{DN}}{V_{\pi 1}} \sum_{i=1}^N \sin 2\pi f_{DNi} t \right) \right] \quad (3)$$

여기에서 P_{in} 은 광원의 출력 파워, T_D 는 광 변조기의 삽입손실, L_e 는 광섬유와 커넥터에 의한 손실, a 는 BS에 있는 광 결합기의 분리비, $V_{\pi 1}$ 는 MZM 1의 스위칭 전압을 나타낸다. 그리고 상향신호 전송의 경우는 BS에 있는 MZM 2의 바이어스 전압을 quadrature 점에 위치하고 $V_{\pi 2}$ 의 스위칭 전압을 갖는다면 CO에 있는 광 검출기에 입력되는 광 파워는 식 (4)와 같이 표현된다.

$$P_{UP} = \frac{1}{4} (1-a) P_{in} T_D^2 L_e^2 \left[1 - \sin \left(\frac{\pi V_{DN}}{V_{\pi 1}} \sum_{i=1}^N \sin 2\pi f_{DNi} t \right) \right] \left[1 - \sin \left(\frac{\pi V_{UP}}{V_{\pi 2}} \sum_{i=1}^M \sin 2\pi f_{UPi} t \right) \right] \quad (4)$$

식 (3)과 식 (4)를 Bessel 함수^[9]로 표현하면 아래 식 (5)와 식 (6)이 된다.

$$P_{DN} = A_{DN} \left[1 - \sum_{n_1=-\infty}^{\infty} \cdots \sum_{n_N=-\infty}^{\infty} J_{n_1}(m_{DN}) \cdots J_{n_N}(m_{DN}) \sin(2\pi n_1 f_{DN1} t + \cdots + 2\pi n_N f_{DNN} t) \right] \quad (5)$$

$$\begin{aligned} P_{UP} &= A_{UP} \left[1 - \sum_{n_1=-\infty}^{\infty} \cdots \sum_{n_N=-\infty}^{\infty} J_{n_1}(m_{DN}) \cdots J_{n_N}(m_{DN}) \sin(2\pi n_1 f_{DN1} t + \cdots + 2\pi n_N f_{DNN} t) \right] \\ &\quad \times \left[1 - \sum_{m_1=-\infty}^{\infty} \cdots \sum_{m_M=-\infty}^{\infty} J_{m_1}(m_{UP}) \cdots J_{m_M}(m_{UP}) \sin(2\pi m_1 f_{UP1} t + \cdots + 2\pi m_M f_{UPM} t) \right] \\ &= A_{UP} \left[1 - \sum_{n_1=-\infty}^{\infty} \cdots \sum_{n_N=-\infty}^{\infty} J_{n_1}(m_{DN}) \cdots J_{n_N}(m_{DN}) \sin(2\pi n_1 f_{DN1} t + \cdots + 2\pi n_N f_{DNN} t) \right. \\ &\quad - \sum_{m_1=-\infty}^{\infty} \cdots \sum_{m_M=-\infty}^{\infty} J_{m_1}(m_{UP}) \cdots J_{m_M}(m_{UP}) \sin(2\pi m_1 f_{UP1} t + \cdots + 2\pi m_M f_{UPM} t) \\ &\quad \left. + \frac{1}{2} \sum_{n_1=-\infty}^{\infty} \sum_{m_1=-\infty}^{\infty} \cdots \sum_{n_N=-\infty}^{\infty} \sum_{m_N=-\infty}^{\infty} J_{n_1}(m_{DN}) J_{m_1}(m_{UP}) \cdots J_{n_N}(m_{DN}) J_{m_N}(m_{UP}) \right. \\ &\quad \left. \{ \cos(2\pi n_1 f_{DN1} t + \cdots + 2\pi n_N f_{DNN} t - 2\pi m_1 f_{UP1} t - \cdots - 2\pi m_M f_{UPM} t) \right. \\ &\quad \left. - \cos(2\pi n_1 f_{DN1} t + \cdots + 2\pi n_N f_{DNN} t + 2\pi m_1 f_{UP1} t + \cdots + 2\pi m_M f_{UPM} t) \} \right] \quad (6) \end{aligned}$$

여기에서 $m_{DN} = \pi V_{DN} / V_{\pi 1}$, $m_{UP} = \pi V_{UP} / V_{\pi 2}$,

$A_{DN} = a P_{in} T_D L_e / 2$, $A_{UP} = (1-a) P_{in} T_D^2 L_e^2 / 4$ 이다.

제한한 시스템의 성능이 광 파워를 재사용하는 상향신호 전송에 의해서 제한되기 때문에 상향신호 전송에 중점을 두고 시스템의 성능을 평가하였다. 식 (6)의 상향신호 CNR은 다음 식과 같이 표현할 수 있다.

$$CNR = \frac{\frac{1}{2} [RA_{UP} J_1(m_{UP}) J_0^{M-1}(m_{UP})]^2}{n_{th} + n_{sh} + n_{RIN} + n_{IMDa} + n_{IMDb}} \quad (7)$$

여기에서 R 은 광 검출기의 민감도, n_{th} 는 열잡음(thermal noise), n_{sh} 는 산탄잡음(shot noise), n_{RIN} 은 광원의 RIN(relative intensity noise) 잡음으로 각각 다음 식과 같다.^[10]

$$\begin{aligned} n_{th} &= \langle i_{eq}^2 \rangle B_{BP} \\ n_{sh} &= 2qRA_{UP} B_{BP} \\ n_{RIN} &= RIN \cdot (RA_{UP})^2 B_{BP} \end{aligned} \quad (8)$$

여기에서 $\langle i_{eq}^2 \rangle$ 는 광 검출기의 등가 입력잡음전류 밀도, B_{BP} 는 대역통과 필터의 대역폭, q 는 전자의 전하량을 나타낸다.

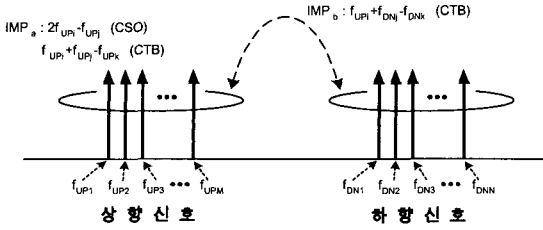


그림 2. CO의 수신단에 수신되는 RF 스펙트럼과 광변조기의 비선형성에 의해서 발생할 수 있는 3차 고조파 성분들

식 (7)에 있는 잡음성분 n_{IMP_a} 는 BS에 있는 광 변조기의 비선형성에 의해서 발생하는 3차 혼변조 성분(식 (6)의 제 번째 항)이다. 상향신호 자체에서만 발생하는 3차 혼변조 성분 IMP_a 의 수는 CSO(composite second-order : $2f_{UP_i} - f_{UP_j}$)와 CTB(composite triple beat : $f_{UP_i} + f_{UP_j} - f_{UP_k}$)의 합이 된다. 상향신호의 k 번째 사용자에게 떨어지는 CSO와 CTB의 수는 각각 다음 식과 같다.^[11]

$$K_{CSO} = \frac{1}{2} \left[M - 2 - \frac{1}{2} \{ 1 - (-1)^M (-1)^k \} \right] \quad (9)$$

$$K_{CTB} = \frac{k}{2} (M - k + 1) + \frac{1}{4} [(M - 3)^2 - 5] - \frac{1}{8} [1 - (-1)^M] (-1)^{M+k} \quad (10)$$

결과적으로 상향신호 자체에서 발생하는 3차 혼변조 성분의 파워 n_{IMP_a} 는 다음과 같다.

$$n_{IMP_a} = \frac{1}{2} K_{CSO} [RA_{UP} J_2(m_{UP}) J_1(m_{UP}) J_0^{M-2}(m_{UP})]^2 + \frac{1}{2} K_{CTB} [RA_{UP} J_1^3(m_{UP}) J_0^{M-3}(m_{UP})]^2 \quad (11)$$

그리고 식 (7)의 마지막 잡음성분 n_{IMP_b} 는 하향신호를 포함하는 광파워를 재사용하여 BS의 MZM 2가 상향신호를 변조하는 과정에서 상·하향 신호의 상호 변조에 의해서 발생하는 3차 혼변조 성분(식 (6)의 네 번째 항)이다. 만약 그림 2에서처럼 상향신호의 주파수가 하향신호의 주파수보다 작고, 상·하향 주파수가 동일한 주파수 간격을 갖으며 1옥타브($2f_{UP_i} \geq f_{DN_N}$) 내에 존재하면(예를 들어 이동통신의 경우 IMT-2000은 하향신호는

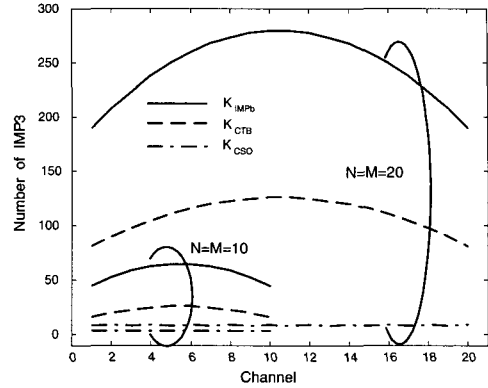


그림 3. 상향신호의 각 채널에 떨어지는 3차 혼변조 신호의 수.

2.11-2.17GHz, 상향신호는 1.92-1.98GHz 대역을 사용하고, 무선 LAN은 5.15-5.25GHz, 5.25-5.35GHz, 5.725-5.825GHz의 세 주파수 대역을 사용하기 때문에 상·하향 신호는 1옥타브 내에 존재한다), 하향신호와 상향신호의 상호 혼변조에 의해서 발생하는 3차 신호들, 즉, $f_{UP_i} + f_{DN_j} - f_{DN_k}$ 성분들이 상향신호의 신호대역으로 떨어진다. 상·하향신호의 상호 혼변조에 의해서 상향신호의 k 번째 사용자에게 떨어지는 IMP_b 의 수는 다음 식과 같다.

$$K_{IMP_b} = (k-1) \left(N - \frac{1}{2} k \right) + (M-k) \left[N - \frac{1}{2} (N-k+1) \right] \quad (12)$$

그림 3은 상향신호의 각 채널에 떨어지는 3차 혼변조 신호의 수를 나타내며 채널 수가 많아지면 상·하향 상호 혼변조에 의한 IMP_b 의 수 K_{IMP_b} 가 가장 급격히 증가함을 알 수 있다. 결과적으로 상·하향 신호의 상호 혼변조에 의해서 발생하는 신호의 파워 n_{IMP_b} 는 다음과 같다.

$$n_{IMP_b} = \frac{1}{2} K_{IMP_b} \left[\frac{1}{2} RA_{UP} J_1(m_{UP}) J_0^{M-1}(m_{UP}) J_1^2(m_{DN}) J_0^{N-2}(m_{DN}) \right]^2 \quad (13)$$

식 (7), (8), (11), (13)을 이용하여 상향신호의 중간 채널(M/2 채널)에서의 CNR을 구하기 위하여 모의실험에 사용한 파라미터 값은 $T_d=4dB$, $L_e=$

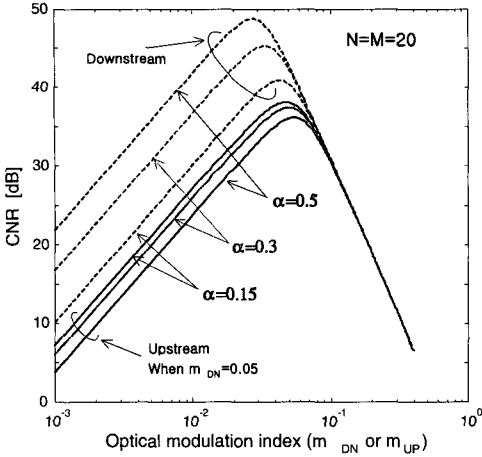


그림 4. BS의 광 결합기의 분리비 α 에 따른 상·하향 신호의 CNR (점선 : 하향신호, 실선 : 상향신호)

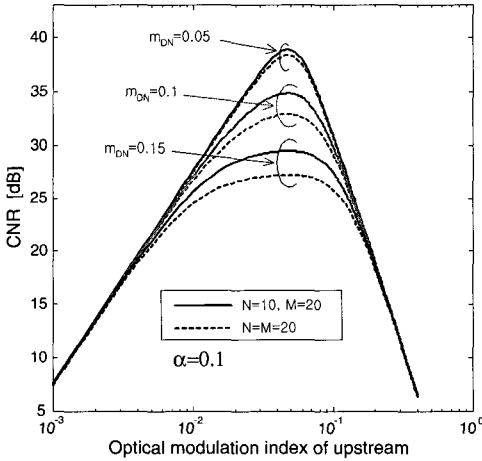


그림 5. $\alpha=0.1$ 일 때 하향신호 광 변조지수 m_{DN} 과 상향신호의 광 변조지수 m_{UP} 의 변화에 따른 상향신호의 CNR

3dB(10km 광섬유의 손실 @1550nm), $R=0.8$, $RIN=-155\text{dB/Hz}$, $\langle i_{eq} \rangle = 3\text{pA}/\sqrt{\text{Hz}}$, $B_{BP}=1.23\text{MHz}$, $q = 1.9 \times 10^{-19}\text{C}$ 이다.

그림 4는 BS의 광 결합기의 분리비 α 에 따른 상·하향신호의 CNR을 나타낸다. 분리비 α 가 감소하여 BS의 PD에 수신되는 하향신호의 광파워가 감소하면 상향신호 전송을 위한 광파워가 증가하기 때문에 상향신호의 CNR이 증가하게 된다. 그러나 반대로 하향신호의 CNR이 상향신호에 비해서 급속하게 감소하기 때문에 상·하향 모두에서 만족하는 성능을 얻기 위해서는 적절한 분리비 α 의 선택이

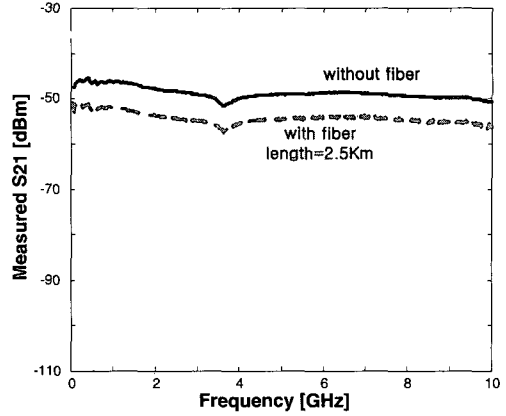


그림 6. 상향신호 전송 시스템의 전달함수

중요하다. 모의실험을 통하여 분리비 α 가 0.1보다 작아지면 하향신호의 CNR이 상향신호의 CNR보다 작아지는 것을 확인하였다.

그림 5는 $\alpha=0.1$ 일 때 하향신호 광 변조지수 m_{DN} 과 상향신호의 광 변조지수 m_{UP} 의 변화에 따른 상향신호의 CNR을 나타낸다. 그림에서 모든 m_{DN} 에서 m_{UP} 이 증가하면 어느 점까지는 CNR이 증가를 하지만 m_{UP} 이 더 증가를 하면 광 변조기의 비선형에 의해서 CNR이 급격히 감소한다. 이러한 오른쪽의 급격한 감소는 상향신호 내에서만 발생하는 식 (11)의 IMPa 성분에 의한 감소이다. 그리고 m_{DN} 이 증가하면 CNR이 최대가 되는 m_{UP} 은 변화가 없고 CNR만 감소하는 것을 확인할 수 있다. 이러한 이유는 하향신호의 크기가 증가하면 상·하향 상호 혼변조에 의한 식 (13)의 비선형 성분이 급격히 증가하여 가장 지배적인 잡음원으로 작용을 하기 때문이다. 또한 하향신호의 채널수 N 이 증가를 하면 식 (12)의 상·하향 신호 상호 혼변조의 수가 증가하여 상향신호의 CNR을 감소시키며, 특히 m_{DN} 이 크면, 즉 하향신호의 크기가 클수록 하향신호의 채널수가 상향신호의 CNR에 더 많은 영향을 주는 것을 알 수 있다.

결과적으로 상향신호의 성능을 개선하기 위해서 하향신호 크기를 줄이면 되지만, 하향신호 크기의 감소는 하향신호의 성능을 저하시키기 때문에 상·하향 모두의 성능을 만족시킬 수 있는 적절한 m_{DN} 의 선택이 필요하다.

그림 1의 제한한 단일 광섬유 양방향 통신 시스템

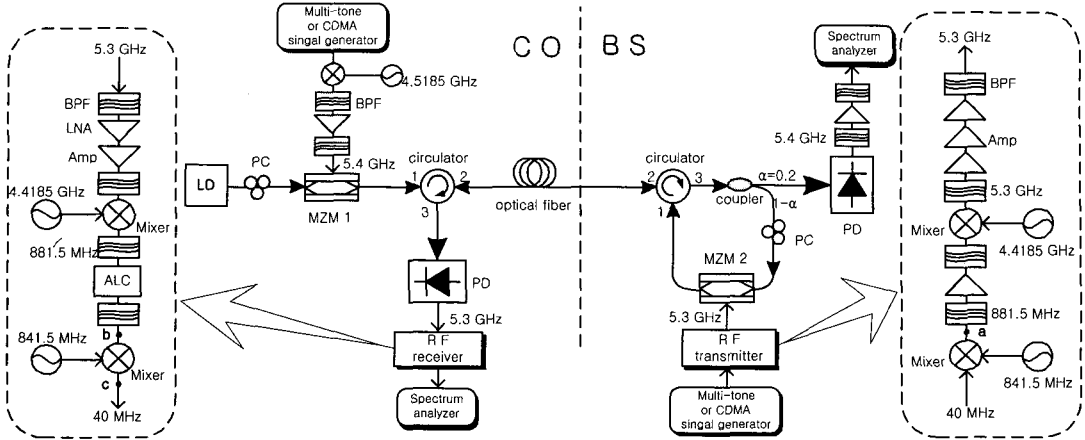


그림 7. 광원이 없는 BS 구조를 이용한 단일 광섬유 양방향 전송시스템. (CO : central office, BS : base station, LD : laser diode, BPF: band pass filter, LNA : low-noise amplifier, ALC : automatic level controller, Amp : amplifier)

템에서 Nd:YAG 레이저와 같은 고출력 레이저를 사용하거나, 또는 일반 DFB 레이저를 사용할 경우는 CO의 광변조기와 써큘레이터 사이나 써큘레이터와 PD 사이에 EDFA와 같은 광증폭기를 사용하고 BS에 있는 광 결합기의 분리비 α 를 적절히 조절하면 상·하향신호 모두의 CNR을 증가시킬 수 있다.

III. 양방향 전송 실험 및 토의

먼저 그림 1의 시스템에서 상향신호 전송 시스템의 전달함수를 측정하였다. 그림 6은 상향신호 전달함수를 CO와 BS 사이에 2.5km의 광섬유가 포함된 경우와 광섬유가 없는 경우에 대해서 측정한 결과이다. 광섬유가 있는 경우의 상향신호 전송 시스템의 전달함수와 없는 경우의 전달함수가 광섬유의 광 손실에 의한 크기 차이만 있을 뿐 잘 일치함을 알 수 있다.

그림 7은 제안한 시스템의 성능을 평가하기 위한 전송실험 시스템을 보이고 있다. 전송실험에서 광원으로 1550nm의 파장가변 레이저를, CO에서는 5V의 V_{π} 와 10GHz의 대역폭을 갖는 MZM을, 그리고 BS에서는 3V의 V_{π} 와 12GHz의 대역폭을 갖는 MZM을 사용하였다. CO와 BS의 각각의 광 변조기 앞에 편광조절기를 사용하여 광변조기의 변조효율이 최대가 되도록 편광상태를 조절하였다. BS에서 하향신호 검출을 위해서 20:80 광 결합기의 작은 광 파워 부분을 이용했으며, 광 결합기의 큰 광 파워 부분은 상향신호 전송을 위해 다시 사

용하였다. 전송 RF 주파수로 하향신호는 5.4GHz 대역을 상향신호는 5.3GHz 대역의 주파수를 사용하였다.

1. 하향신호 전송 특성

CDMA 신호 전송을 통한 ACPR(adjacent channel power ratio) 특성과 14개의 carrier 신호 전송을 통한 CNR(carrier to noise ratio)을 측정하여 제안한 시스템의 성능을 평가하였다. ACPR 측정을 위해 CO에서 CDMA 신호 발생기를 사용하여 881.5MHz의 IS-95 CDMA 신호를 사용하여 4.5185GHz의 LO(local oscillator) 신호를 사용하여 5.4GHz로 주파수 변환하여 2.5km의 단일모드 광섬유를 통해서 전송하였다. BS의 수신단에서는 스펙트럼 분석기를 사용하여 입력 CDMA 신호의 파워 변화에 따른 ACPR을 측정하였다. 하향신호 광링크의 전체 광 손실은 약 14dB[4dB(변조기의 삽입손실)+3dB(광섬유, 커넥터 및 써큘레이터 손실)+7dB (20:80 광결합기 손실)]이다. 그림 8은 입력 CDMA 파워에 따른 ACPR을 나타내며 최대 41dBc의 ACPR을 얻을 수 있었다.

14개의 carrier 신호 전송을 통하여 하향신호의 CNR을 측정하기 위하여 873.5MHz~889.49MHz 사이에서 1.23MHz의 채널 간격을 갖는 14개의 신호를 사용하였으며, 신호발생은 multi-tone 신호발생기를 이용하였다. 이 신호는 4.5185GHz LO 신호를 이용하여 5.4GHz 대역으로 주파수를 변환하여 광링크를 통하여 전송하였다. 그림 9는 이론적인 값과 비교한 하향신호의 광 변조지수(OMI :

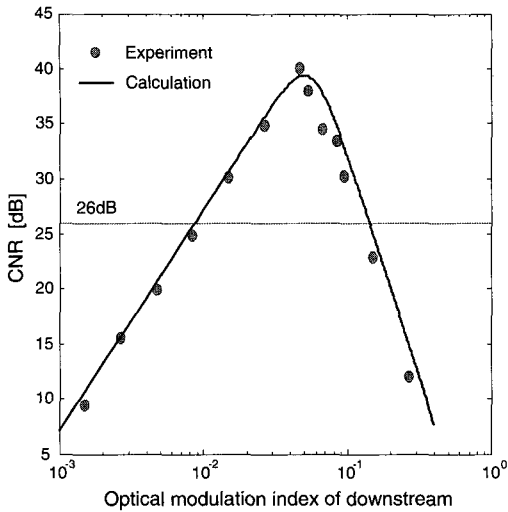


그림 9. BS에서 측정된 입력 14 tone carrier의 하향신호 CNR

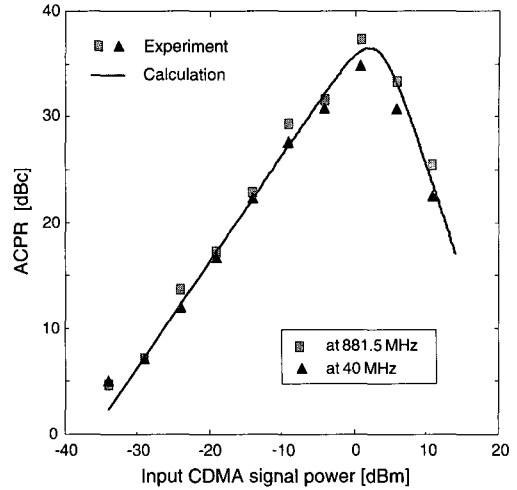


그림 10. CO의 b 지점(@881.5MHz)과 c 지점(@40MHz)에서 측정된 입력 CDMA 파워에 따른 ACPR 특성

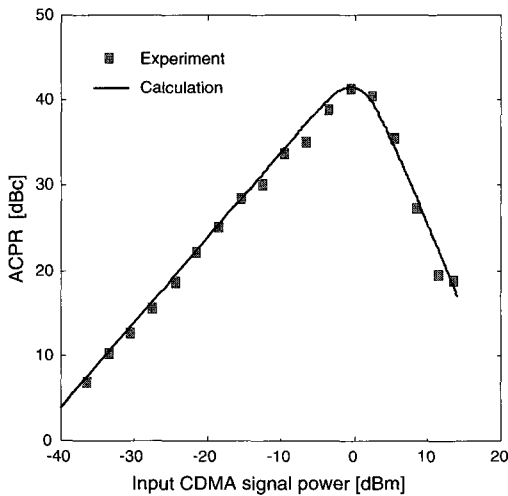


그림 8. BS에서 측정된 입력 CDMA 파워에 따른 ACPR 특성

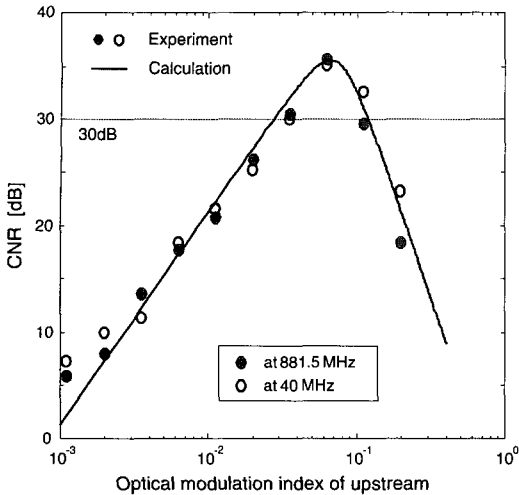
optical modulation index)의 변화에 따른 측정된 CNR을 나타낸다.

하향신호의 OMI가 0.05를 초과하면 CNR이 급속히 감소하게 되는데 이는 광변조기의 비선형성에 의한 왜곡 성분이 증가하기 때문이다. 0.01 이상의 OMI를 사용할 경우 CDMA 신호 전송에 필요한 26dB^[12] 이상의 CNR을 얻을 수 있었다. 결과적으로 제한한 시스템은 CO에서 BS로의 하향 CDMA 신호 전송에 필요한 성능을 충분히 만족한다.

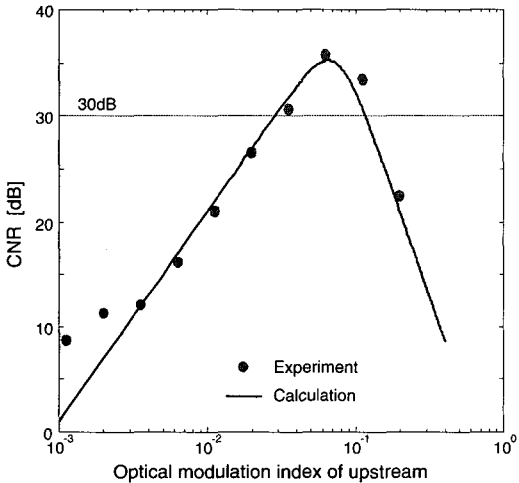
2. 상향신호 전송 특성

하향신호를 보내지 않고 상향신호만을 보내는 경우와 상·하향신호를 동시에 보내는 경우에 대하여 상향신호 전송실험을 수행하였다. 상향신호의 주파수는 CO에서 5.4GHz 대역의 하향신호와 대역통과 필터를 이용하여 간단히 구별할 수 있도록 5.3GHz 대역의 주파수를 사용하였다. CDMA 신호발생기의 40MHz 대역의 IS-95 규격 CDMA 신호는 2단계의 주파수 변환, 즉 841.5MHz와 4.4185GHz의 LO 주파수를 사용하여 881.5MHz와 5.3GHz 대역의 신호로 만들어져 BS의 MZ 변조기를 이용하여 CO에 전송된다. 그림 7의 RF 수신단에서는 광검출기 뒷단에 LNA(low-noise amplifier)와 최종 mixer 뒷단에 연결되는 QPSK 복조기의 입력에 너무 큰 파워가 들어가는 것을 막기 위해 ALC(automatic level controller)를 사용하였다. 상향신호 광링크의 전체 광손실은 약 15dB[4dB(CO 광변조기의 삽입손실)+3dB×2(광섬유, 커넥터 및 씨클레이터 왕복 손실)+1dB(20:80 광결합기 손실)+4dB(BS 광변조기의 삽입손실)]이다.

그림 10은 하향신호는 전송하지 않고 상향신호에 CDMA 신호를 전송한 경우 CO의 RF 수신단의 b 지점(@881.5MHz)과 c 지점(@40MHz)에서 측정된 CDMA 입력 파워에 따른 ACPR 특성이다. 0dBm의 입력 파워에서 최대 약 35dBc의 ACPR을 얻을 수 있으며, 이 이상의 입력 파워에서는 광변조기의 비선형 현상으로 인하여 ACPR 특성이



(a)



(b)

그림 11. (a) 상향 신호만 전송할 경우 CO의 b 지점 (@881.5MHz)과 c 지점(@40MHz)에서 측정된 상향 14 tone carrier의 CNR. (b) 상·하향 신호 모두를 전송할 경우 CO에서 측정된 상향 14 tone carrier의 CNR (@881.5MHz).

급격히 나빠진다.

상향신호의 CNR을 측정하기 위하여 BS에 있는 RF 송신단의 a지점에 multi-tone 신호발생기를 연결하여 사용하였다. 주파수는 873.5MHz~889.49MHz 사이에서 1.23MHz의 채널 간격을 갖는 14개의 신호를 5.3GHz 주파수 대역으로 변환하여 CO로 전송하였다. 그림 11(a)는 CO의 b 지점 (@881.5MHz)과 c 지점(@40MHz)에서 측정된 CNR을 나타낸다. 0.03이상의 OMI에서 상향신호

CDMA 신호 전송에 필요한 30dB^[12] 이상의 CNR을 얻을 수 있었으며 0.07이상의 OMI에서는 광변조기의 비선형성에 의한 CNR이 급격히 감소함을 확인할 수 있다. 그리고 하향신호가 상향신호의 성능에 미치는 영향을 보기 위해서 3 tone의 하향신호를 보내는 상태에서 상향신호 전송 특성을 측정하였다. 그림 11(b)는 상·하향 동시 전송시 상향신호의 CNR을 측정한 결과이다. 그림 11(a)의 하향신호가 없는 경우와 비교해서 성능저하가 거의 없는 것을 확인할 수 있다. (본 실험에서는 실험실 조건으로 인하여 2tone의 하향신호만을 사용하여 실험을 수행하였다)

이상의 전송 실험을 통하여 광원을 제거하고 한 가닥의 광섬유를 이용하여 양방향 통신이 가능함을 확인하였다. 그러나 하나의 파장으로 한 가닥의 광섬유를 통해서 양방향 통신을 하는 loop-back 시스템의 경우 반사나 Rayleigh 산란 등이 성능에 큰 영향을 줄 수 있다. 비교적 짧은 거리인 이번 2.5km의 전송실험에서는 이러한 반사나 산란에 의한 문제가 크게 발생할 수 있기 때문에 여기에 대한 연구가 요구된다.

그리고 제안한 시스템은 BS에 가격이 비교적 고가인 외부변조기를 사용하여 광원을 제거하였기 때문에 값싼 Fabry-Perot 레이저나 LED를 사용하는 것 보다 비경제적일 수 있다. 하지만 이동통신의 데이터 전송량과 가입자의 증가로 하나의 CO에 많은 수의 BS가 연결되면 SCM과 WDM 방식이 결합한 WDM/SCM 시스템으로 진화하게 될 것이다. 이 경우 BS마다 온도 안정화 장치나 파장 안정화 장치가 포함된 광원을 설치할 경우 설치비용 측면에서 문제가 될 수 있으며 또한 BS의 광원을 교체/수리하는 경우에 BS에 접근하고 광원의 파장이나 광파워를 정확히 조절하는 유지·관리 측면에서도 어려움이 발생하게 된다. 그러므로 본 연구에서 제안하는 시스템처럼 상대적으로 수명이 길고 유지·관리가 쉬운 외부 광변조기를 BS에 사용하고 BS에 필요한 광원을 CO에 위치할 경우 장기적인 관점에서 보면 더 경제적이라 생각된다.

IV. 결 론

본 논문에서는 하나의 광섬유를 이용하여 양방향 통신이 가능하며 광원이 불필요한 새로운 BS구조를 제안하고, CDMA 기술을 이용하는 시스템에 응

용이 적합한지를 이론적 분석과 실험을 통하여 평가하였다. 이론적인 분석을 통하여 하향신호의 OMI와 채널수가 상향신호의 성능에 큰 영향을 주고, 또한 BS에 사용된 광 결합기의 분리비를 적절히 조절하면 상·하향 신호의 요구되는 성능을 만족시킬 수 있음을 확인하였다. 그리고 CDMA 신호 전송을 통한 ACPR 특성과 14개의 carrier 신호 전송을 통한 CNR을 측정하여 제안한 시스템의 성능을 평가하였다. ACPR 측정결과 하향신호는 최대 41dBc, 상향신호는 최대 35dBc의 ACPR을 얻었고, CDMA 신호 전송에 필요한 CNR을 상·하향 모두에서 얻을 수 있었다.

참 고 문 헌

- [1] R. Hui, B. Zhu, R. Huang, C. T. Allen, K. R. Demarest, and D. Richards, "Subcarrier Multiplexing for High-Speed Optical Transmission," *J. Lightwave Technol.*, vol. 20, no. 3, pp. 417-427, Mar. 2002.
- [2] T. Kuri, K. Kitayama, A. Stöhr, and Y. Ogawa, "Fiber-Optic Millimeter-Wave Downlink System Using 60 GHz-Band External Modulation," *J. Lightwave Technol.*, vol. 17, no. 5, pp. 799-806, May 1999.
- [3] A. Nirmalathas, C. Lim, D. Novak, and R. Waterhouse, "Optical Interfaces without Light Sources for Base-Station Designs in Fiber-Wireless Systems Incorporating WDM," in *Proc. MWP'99*, pp. 119-122, 1999.
- [4] T. Kuri, K. Kitayama, and Y. Takahashi, "60-GHz-Band Full-Duplex Radio-On-Fiber System Using Two-RF-Port Electroabsorption Transceiver," *IEEE Photon. Technol. Lett.*, vol. 12, no. 4, pp. 419-421, Apr. 2000.
- [5] H. Wojtunik, "Apply Optical WDM To Wireless Systems," *Microwaves & RF*, vol. 38, no.13, pp. 177-183, Dec. 1999.
- [6] K. I. Kitayama, A. Stohr, T. Kuri, R. Heinzlmann, D. Jager, and Y. Takahashi, "An approach to single optical component antenna base stations for broad-band millimeter-wave fiber-radio access systems," *IEEE Trans. Microwave Theory Tech.*, vol. 48, no. 12, pp. 2588-2595, Dec. 2000.
- [7] A. Nirmalathas, D. Novak, C. Lim, and R. B. Waterhouse, "Wavelength reuse in the WDM optical interface of a millimeter-wave fiber-wireless antenna base station," *IEEE Trans. Microwave Theory Tech.*, vol. 49, no. 10, pp. 2006-2012, Oct. 2001.
- [8] L. D. Westbrook and D. G. Moodie, "Simultaneous bi-directional analogue fibre-optic transmission using an electro-absorption modulator," *Electron. Lett.*, vol. 32, no. 19, pp.1806-1087, Sep. 1996.
- [9] R. Gross and R. Olshansky, "Multichannel coherent FSK experiments using subcarrier multiplexing techniques," *J. Lightwave Technol.*, vol. 8, no. 3, pp. 406-415, Mar. 1990.
- [10] O. K. Tonguz and H. W. Jung, "Personal communications access networks using subcarrier multiplexed optical links," *J. Lightwave Technol.*, vol. 14, no. 6, pp. 1400-1409, June 1996.
- [11] B. Wilson, Z. Ghassemlooy, and I. Darwazeh, *Analogue Optical Fibre Communications*, IEE Telecommunications series 32, 1995. ch. 7.
- [12] H. Kim and Y. C. Chung, "Passive optical network for CDMA-based microcellular communication systems," *J. Lightwave Technol.*, vol. 19, no. 3, pp. 301-311, Mar. 2001.

전 금 수(Keum-Soo Jeon)

정회원



1995년 2월 : 전북대학교 전기
공학과 졸업
1997년 2월 : 전북대학교 전기
공학과 석사
1997년 3월~현재 : 전북대학
교 전자정보공학부 박사 과정

<주관심분야> Microwave photonics, 광섬유 색분산
측정, WDM/SCM 시스템,

정 용 채(Yong-Chae Jeong) 정회원



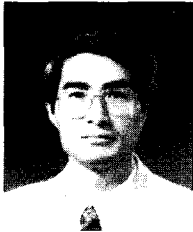
1989년 2월 : 서강대학교 전자
공학과 졸업
1991년 2월 : 서강대학교 전자
공학과 석사
1996년 8월 : 서강대학교 전자
공학과 박사
1991년 2월 ~ 1998년 2월 삼

성전자 정보통신본부 선임연구원

1998년 3월~현재 : 전북대학교 전자정보공학부 교수

<주관심분야> RF 및 Microwave 회로 해석 및 설계

임 명 섭(Myoung-Seob Lim) 정회원



1980년 2월 : 연세대학교 전자
공학과 졸업
1982년 2월 : 연세대학교 전자
공학과 석사
1990년 2월 : 연세대학교 전자
공학과 박사

1996년 10월~현재 : 전북대학교 전자정보공학부
교수

<주관심분야> CDMA 이동통신용 MODEM 기술,
Wireless LAN modem, Digital Signal Processor

반 재 경(Jac-Kyung Pan) 정회원



1980년 2월 : 연세대학교 전자
공학과 졸업
1982년 2월 : 연세대학교 전자
공학과 석사
1987년 8월 : 연세대학교 전자
공학과 박사
1987년 5월~현재 : 전북대학

교 전자정보공학부 교수, 전북대학교 공학연구원 정
보통신연구센터 연구원

<주관심분야> 광통신용 광소자, 광무선 통신 시스
템, Microwave photonics, 광신호를 이용한 암호화,
WDM/SCM 시스템,