

## 휨지배 철근콘크리트 부재의 핀칭과 에너지 소산능력

박홍근<sup>1)\*</sup> · 엄태성<sup>1)</sup>

<sup>1)</sup> 서울대학교 건축학과

(2003년 2월 25일 원고접수, 2003년 7월 15일 심사완료)

## Pinching and Energy Dissipation Capacity of Flexure-Dominated RC Members

Hong-Gun Park<sup>1)\*</sup> and Tae-Sung Eom<sup>1)</sup>

<sup>1)</sup> Dept. of Architecture, Seoul National University, San 56-1, Shilim-dong, Kwanak-gu, Seoul, 151-742, Korea

(Received February 25, 2003, Accepted July 15, 2003)

### ABSTRACT

Pinching is an important property of reinforced concrete member which characterizes its cyclic behavior. In the present study, numerical studies were performed to investigate the characteristics of pinching behavior and the energy dissipation capacity of flexure-dominated reinforced concrete members. By investigating existing experiments and numerical results, it was found that flexural pinching which has no relation with shear action appears in RC members subject to axial compression force. However, members with specific arrangement and amount of re-bars, have the same energy dissipation capacity regardless of the magnitude of the axial force applied even though the shape of the cyclic curve varies due to the effect of the axial force. This indicates that concrete as a brittle material does not significantly contribute to the energy dissipation capacity though its effect on the behavior increases as the axial force increases, and that energy dissipation occurs primarily by re-bars. Therefore, the energy dissipation capacity of flexure-dominated member can be calculated by the analysis on the cross-section subject to pure bending, regardless of the actual compressive force applied. Based on the findings, a practical method and the related design equations for estimating energy dissipation capacity and damping modification factor was developed, and their validity was verified by the comparisons with existing experiments. The proposed method can be conveniently used in design practice because it accurately estimates energy dissipation capacity with general design parameters.

**Keywords :** earthquake design, energy dissipation capacity, cyclic behavior, flexural pinching, damping modification factor, reinforced concrete

### 1. 서 론

향상된 내진해석/평가 방법을 사용하기 위해서는 철근콘크리트 부재의 비탄성 주기거동을 정확히 평가할 수 있어야 한다. 지진하중을 받는 구조물에 대한 비선형해석과 설계의 편리를 위하여 ATC<sup>1)</sup>, NEHRP<sup>2)</sup>에서는 실제의 다자유도의 구조시스템을 예상되는 최대 변위에 관계된 할선강성과 한 주기하중당 에너지 소산능력을 나타내는 감쇠를 갖는 등가의 일자유도 시스템으로 간략화한다. 이러한 정적 비선형 해석에서 부재의 내진성능은 Fig. 1에 나타난 바와 같이 강도, 변형능력, 주기당 에너지 소산능력으로 정의된다. 여기서, 주기당 에너지 소산량이란 하중-변위의 주기곡선으로 둘러싸인 부분의 면적을 나타낸다.

좌굴과 국부좌굴이 일어나지 않는 콤팩트 단면을 갖는 철골부재는 탄소성거동과 비슷한 주기거동을 나타내며, 따라서 그 대략적인 에너지 소산량은 강도와 변형능력을 가지고 쉽게 계산할 수 있다. 그러나 철근콘크리트 부재는 주기거동시 흔히 핀칭거동을 나타낸다. Fig. 1에 나타난 바와 같이 핀칭은 주기곡선에 의하여 형성되는 면적을 감소시키며, 부재의 에너지 소산능력에 큰 영향을 준다. 따라서 철근콘크리트 부재의 에너지 소산능력을 평가하기 위해서는 핀칭의 발생과 그 영향을 예측하는 것이 필요하다. 현재까지 철근콘크리트 부재의 주기거동 특성을 연구하기 위하여 많은 실험연구가 실시되었으며, 실험결과에 의하면 상당한 수의 보, 기둥, 벽 부재들이 핀칭현상을 보이고 있다. 그러나 많은 실험연구에도 불구하고, 핀칭현상의 특성과 에너지소산능력에 대한 영향은 명확히 파악되고 있지 않다. 핀칭은 흔히 전단스팬비가 작아서 전단력의 영향을 무시할 수 없는 철근콘크리트 부재에서 발생하

\* Corresponding author

Tel : 02-880-7055 Fax : 02-871-5518

E-mail : hgpark@gong.snu.ac.kr

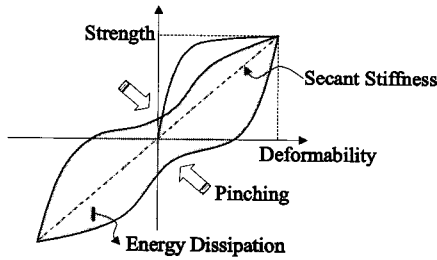


Fig. 1 Cyclic behavior of RC members; strength, deformability, and energy dissipation

며, 따라서 일반적으로 핀칭이 전단거동과 관련되어 있다고 믿어지고 있다. 전단의 영향을 받는 부재에서는 인장 균열을 따라 전단미끄러짐이 발생하는데, 전단미끄러짐이 일어나는 동안에는 전단력이 충분히 전달되지 않아서 부재의 휨강도가 증가하지 않으며, 이러한 현상이 전단핀칭 (shear pinching)으로 나타난다.

그러나 이전의 실험들<sup>4-8)</sup>을 조사하면 비교적 전단스팬비가 큰 휨지배형 부재에서도 핀칭현상이 흔히 나타나는데 주로 압축력을 받는 기둥과 벽체에서 나타나며, 휨지배 보에서는 나타나지 않는다. 본 연구에서는 이러한 휨지배형 부재에서 나타나는 핀칭현상을 전단핀칭과 구별하여 휨핀칭 (flexural pinching)으로 정의한다. 휨핀칭은 전단력의 영향으로 설명될 수 없으며, 전단이 아닌 다른 메커니즘이 관계되어 있다고 생각할 수 있다.

본 연구에서는 다른 연구자들에 의하여 수행된 많은 실험연구 결과와 비선형 유한요소 해석결과를 분석하여 휨핀칭의 경향과 에너지 소산능력에 대한 핀칭의 효과를 밝

히고, 그 결과에 근거하여 휨지배형 철근콘크리트 부재의 에너지 소산능력을 평가하기 위한 실용적인 방법을 제안하고자 한다.

## 2. 이전 실험연구에 대한 고찰

이전에 실험되었던 보,<sup>3)</sup> 기둥,<sup>4-7)</sup> 벽체<sup>8)</sup> 들에 대한 실험 조건이 Table 1에 요약되어 있으며, 그 실험결과인 횡방향의 하중-변위 관계의 주기곡선이 Fig. 2~5에 나타나 있다. 이 실험체들은 전단스팬비가 비교적 커서 기존 연구자들에 의하여 휨지배 부재로 평가된 것들이며, 따라서 각 부재의 에너지 소산능력이 전단력의 영향을 크게 받지 않는 부재들이다. Fig. 2, 3, 4, 5는 각각 휨을 받는 보, 비교적 작은 압축력을 받는 기둥, 큰 압축력을 받는 기둥, 휨지배형 벽체의 실험결과를 나타내고 있다.

Fig. 2~5의 실험결과를 관찰하면 몇 가지 특징을 발견할 수 있다. Fig. 2에 나타난 바와 같이 압축력을 받지 않는 보에서는 핀칭이 나타나지 않으며, 바우싱거 효과를 보이는 철근의 거동과 유사한 주기거동을 나타낸다. Fig. 3의 비교적 작은 압축력을 받는 기둥은 대체로 핀칭을 나타내며 탄소성 거동에 비하여 감소된 에너지 소산능력을 보이는데, 철근량이 적은 기둥(OIN)에서 핀칭이 더욱 뚜렷하게 나타난다. Fig. 4의 큰 압축력을 받고 철근량이 많은 기둥은 탄소성 거동에 비하여 에너지 소산량이 감소된 거동을 보이지만 핀칭은 나타나지 않는다. Fig. 5의 벽체는 핀칭을 나타내고 있는데 벽체는 작은 압축력을 받으며 철근비가 작은 압축부재로 생각할 수 있으므로, Fig. 3

Table 1 Properties of test specimens

Test specimen	Member type	Section shape <sup>1)</sup>	Shear span ratio $l/h$	length $l$ , mm	Depth or (diameter) $h(D)$ , mm	Width $b$ , mm	Longitudinal re-bar $\rho$ , %	Axial compression $P/A_g f_{ck}$	Compressive strength $f_{ck}$ , MPa	Yield strength $f_y$ , MPa
88-32-RV10-60	Beam	R	5.00	1524	305	152	4.37(4-#8)	0.00	34	317
88-35-RV10-60	Beam	R	5.00	1524	305	152	4.37(4-#8)	0.00	34	317
66-35-RV10-60	Beam	R	5.00	1524	305	152	2.46(4-#6)	0.00	34	317
OIN	Column	R	4.55	1000	220	220	1.01(4-D13)	0.28	24	397
N4	Column	C	3.00	750	250	250	2.00(25-D7)	0.10	24	414
N5	Column	C	3.00	750	250	250	2.00(25-D7)	0.20	24	414
N6	Column	C	6.00	1500	250	250	2.00(25-D7)	0.10	24	414
A1	Column	R	3.83	2335	610	380	2.20(18-D19)	0.10	31.7	448
A2	Column	R	3.83	2335	610	380	2.20(18-D19)	0.24	27.2	448
B1	Column	R	3.83	2335	610	380	2.20(18-D19)	0.09	29.7	448
B2	Column	R	3.83	2335	610	380	2.20(18-D19)	0.23	28.1	448
BG-3	Column	R(Type A)	4.70	1645	350	350	1.96(8-D20)	0.20	34	460
BG-5	Column	R(Type C)	4.70	1645	350	350	2.94(12-D20)	0.47	34	460
BG-6	Column	R(Type B)	4.70	1645	350	350	2.29(4-D30)	0.46	34	480
BG-7	Column	R(Type C)	4.70	1645	350	350	2.94(12-D20)	0.47	34	460
BG-8	Column	R(Type C)	4.70	1645	350	350	2.94(12-D20)	0.24	34	460
RW1	Wall	R	3.12	3810	1220	102	1.11(16-#3, 8#2)	0.10	32	434
RW2	Wall	R	3.12	3810	1220	102	1.11(16-#3, 8#2)	0.07	44	434

1) R : rectangular cross-section, C : circular cross-section

의 시험체 OIN 에 나타난 현상과 같다고 할 수 있다.

종합적으로 휨핀칭의 경향을 나타내면 다음과 같다. 휨을 받는 부재에서 압축력이 없는 경우에는 핀칭이 일어나지 않으며(Fig. 2), 압축력이 증가하면서 핀칭이 발생한다.(Fig. 3) 그러나, 압축력이 보다 증가하여 균형점(balanced point)이상에서는 오히려 핀칭이 사라진다.(Fig. 4) 또한, 같은 수준의 축력이 작용하는 경우라도 철근량이 적은 기둥이나 벽체에서 핀칭이 더욱 뚜렷하게 나타난다.(Fig. 3 의 OIN 과 Fig. 5) 이러한 현상은 여기서 보고

된 실험체 이외의 많은 실험체에서 공통으로 발견되는 현상이다. 이러한 현상이 휨지배형 부재가 나타내는 핀칭거동의 특성이라고 할 수 있다.

### 3. 수치해석 변수연구

실험연구는 각 시험체마다 크기, 전단스팬비, 압축력, 철근비, 배근형태 등이 다르므로 설계변수에 따른 핀칭의 경향과 에너지 소산능력의 변화를 연구하기가 어렵다. 따라

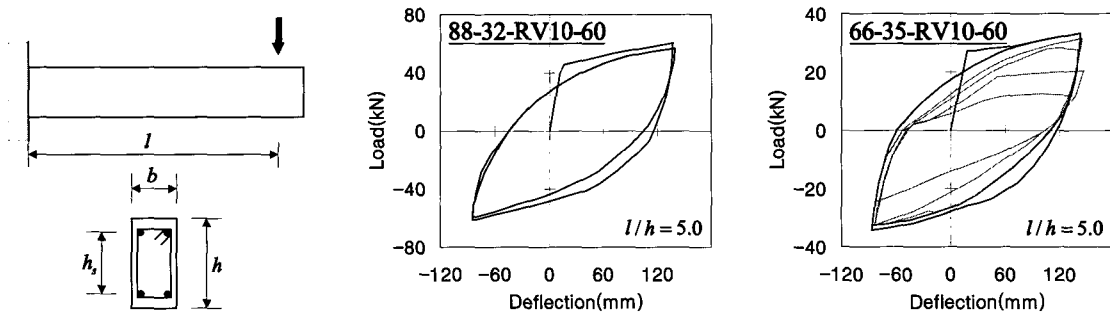


Fig. 2 Beam tests performed by Brown and Jirsa<sup>3)</sup>

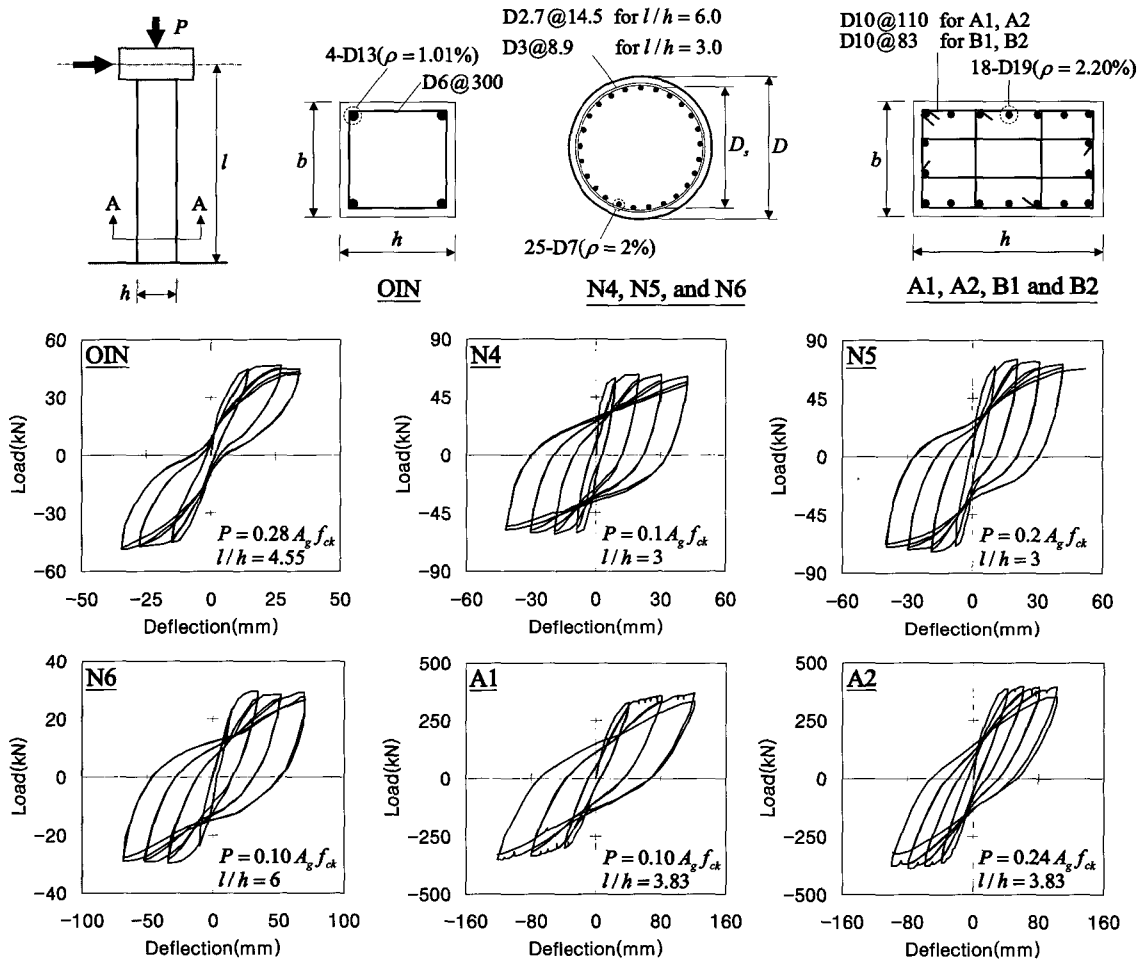


Fig. 3 Column tests performed by Han and Lee<sup>4)</sup>(OIN), Cheek and Stone<sup>5)</sup>(N4, N5, and N6), and Wehbe, Saiidi and Sanders<sup>6)</sup>(A1, A2, B1, and B2)

서 본 연구에서는 수치해석을 이용한 변수연구를 실시하였다. 본 연구에서 사용하는 수치해석의 재료모델과 해석 방법은 선행연구<sup>9)</sup>에 자세히 나타나 있다.

Fig. 6 은 해석모델 W1, W2, W3 을 보여주고 있으며, Table 2 는 그 재료와 모델의 특성을 나타내고 있다. 해석모델에는 균일한 휨모멘트가 작용되고 있으며, 전단력은 재하되지 않는다. 따라서 이 모델들의 거동은 전단력의 영향을 받지 않는다. W1 과 W2 는 같은 휨모멘트 재하능력을 갖는다. 그러나 W1 은 압축력을 받지 않는 반면, W2 는  $P = 0.1A_g f_{ck}$  의 압축력을 받고 있다. 인장지배영역의 휨부재에서 압축력은 휨재하능력을 증가시키기 때문에 압축력을 받는 W2 의 철근량이 W1 보다 적다 (Table 2). W3 은 W1 과 동일한 철근비를 갖고 있으나  $P = 0.1A_g f_{ck}$  의 압축력을 받고 있다. 따라서 W3 의 휨재하능력이 W1 과 W2 보다 크다.

Fig. 7 은 W1, W2, W3 의 주기곡선을 비교하고 있다. 실험연구에서 관찰된 바와 같이 압축력을 받지 않는 W1

은 주기거동시 편칭을 보이지 않는다. 반면, 압축력을 받는 W2 와 W3 는 전단력이 없음에도 불구하고 주기거동시 편칭을 보이는데, 이는 압축력이 휨편칭을 일으킨다는 사실을 가리킨다. 또한, W2 와 W3 의 수치해석 결과의 비교를 통하여 철근비가 적은 경우에 휨편칭이 더욱 두드러지게 나타난다는 사실을 알 수 있다.

Table 2 는 세 벽체의 에너지 소산능력을 비교하고 있다. 표에 나타난 바와 같이, 동일한 변위에 대하여 W1, W2, W3 의 주기당 에너지 소산능력은 각각 22.3, 13.3, 24.2 kN-mm/mm 이다. W1 의 에너지 소산량에 대한 W2, W3 의 에너지 소산량의 비율은 각각 0.60, 1.09 인데, 이 비율은 W1 의 철근량에 대한 W2, W3 의 철근량의 비율 0.54, 1.00 과 거의 같다. 이처럼, 에너지 소산량이 철근량에 거의 비례한다는 사실은 부재의 에너지 소산능력이 철근이 소산하는 에너지량과 관계가 있으며, 또한 압축력, 휨강도의 크기와는 직접적으로 관계가 없다는 사실을 나타내고 있다. 그 이유는 다음과 같이 설명할 수 있다.

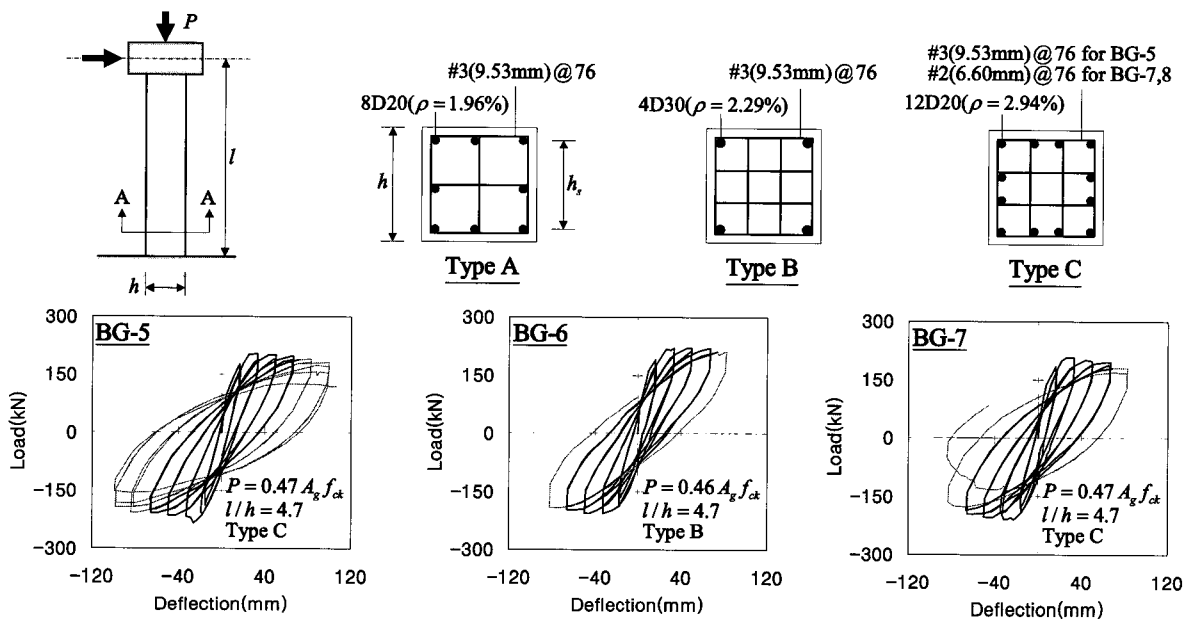


Fig. 4 Column tests performed by Saatcioglu and Grira<sup>7)</sup>

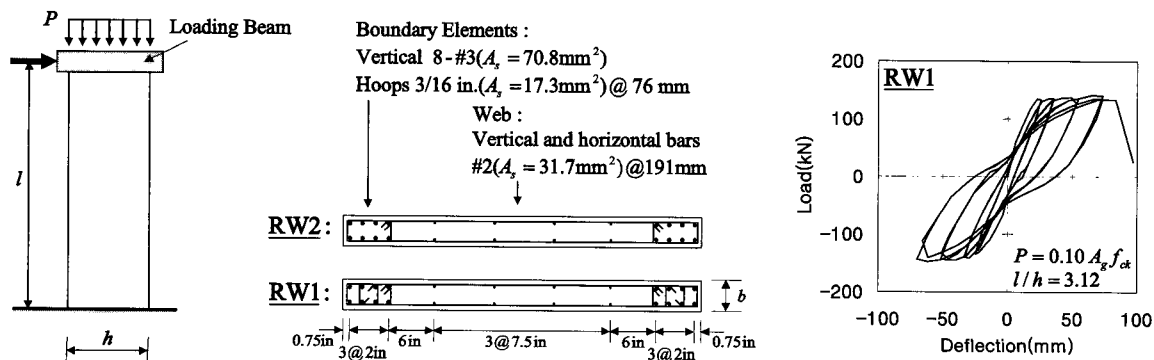


Fig. 5 Structural wall test performed by Thomsen and Wallace<sup>8)</sup>

콘크리트는 골재와 경화된 시멘트풀로 이루어진 취성재료이다. 압축력이 증가함에 따라서 콘크리트의 기여도가 증가하면서 휨강도가 증가한다. 반면에 FEMA 273 등에서 가정하는 바와 같이 동일한 변형에서 반복적으로 주기 거동이 일어나는 경우, 소성재료인 철근에 비하여 취성재료인 콘크리트가 소산하는 에너지는 극히 제한적이다. 만약 콘크리트의 에너지 소산량을 무시할 수 있다고 가정한다면<sup>9,10</sup>, 부재의 에너지 소산량은 부재내에 배치된 모든 철근이 소산하는 에너지 양과 같게 된다. 이처럼 부재의 에너지소산능력은 철근이 소산하는 에너지와 직접적으로 관계가 있으며 따라서 동일한 단면에 대하여 휨철근량에 비례한다.

#### 4. 설계변수에 따른 휨핀칭의 경향

W1 은 압축력을 받지 않으며, 과소배근이므로 휨강도와 에너지 소산능력이 모두 철근량의 지배를 받는다. 그

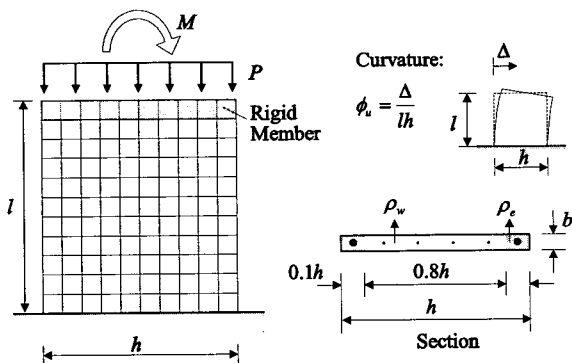


Fig. 6 Wall Model for Numerical Analysis

결과 전체적인 거동양상이 바우싱거효과를 나타내는 철근의 전형적인 주기거동과 비슷하며, 따라서 핀칭은 발생하지 않는다. 반면에 W2 는 압축력을 받으며 W1 보다 철근량이 적다. 동일한 변형량에 대한 에너지 소산량은 철근량에 의하여 결정되기 때문에 철근량이 적은 W2 의 에너지 소산량이 W1 보다 적게 된다. Fig. 7 에 나타난 바와 같이, W2 의 휨재하능력이 W1 과 동일하지만 에너지 소산능력은 작으므로, 주기곡선에 의하여 형성되는 면적이 형성되는 면적이 감소되며, 그러한 현상이 휨핀칭으로 나타난다. 즉, 휨핀칭은 부재의 휨모멘트재하능력에 비하여 에너지소산능력이 상대적으로 저하되는 현상을 나타낸다. 같은 이유로 인하여 W3 은 압축력의 크기에 관계없이 동일한 철근량을 갖는 W1 과 같은 에너지 소산능력을 갖지만, 역시 압축력에 의하여 휨강도가 증가되므로 핀칭현상을 나타낸다.

휨핀칭의 메커니즘은 참고문헌 9과 10에 자세히 나타나 있는데, 반복적인 인장-압축을 받는 철근과 콘크리트에 발생하는 잔류변형률과 압축력의 영향에 의해서 나타난다. Fig. 8 은 주기거동시 핀칭현상을 보이는 W3 에 대하여 단면 전체에서의 변형률 분포와 양 단부영역에서의 철근 및 콘크리트 응력-변형률 관계를 보여준다. 그림에 나타난 바와 같이, 최대 변형 A에서 인장상태에 있던 L 영역의 철근이 제하거동시 B 점에서 압축력의 영향과 잔류변형률로 인하여 조기에 압축항복한다. 또한 B 점으로부터, 인장균열이 닫히고 압축변형률이 잔류변형률까지 증가하는 C 점까지는 콘크리트가 압축응력을 지지하지 못한다. 따라서 BC 구간에서는 휨강도의 변화가 거의 없이 변형만 증가하는 휨핀칭 구간이 발생한다.

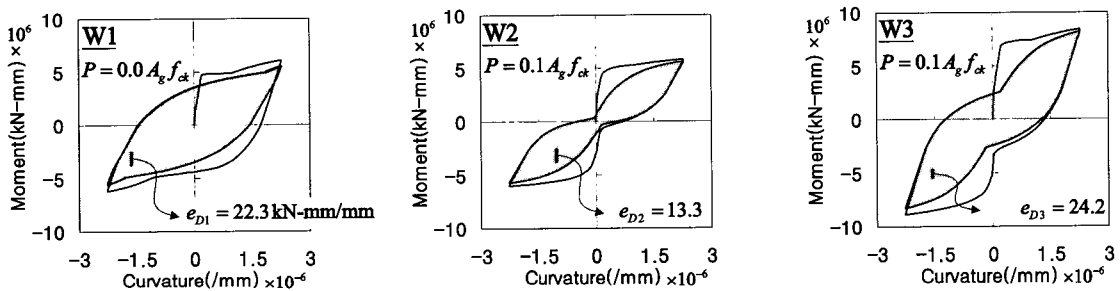


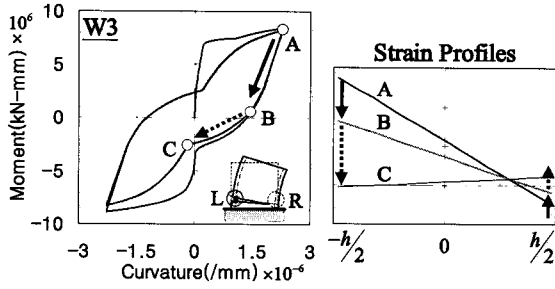
Fig. 7 Numerical results for wall models

Table 2 Properties of models for numerical analysis

Specimen	Length $l$ , mm	Depth $h$ , mm	Width $b$ , mm	Reinforcement ratio, %				Axial compressive force $P/A_g f_{ck}$	Compressive strength of concrete $f_{ck}$ , MPa	Yield strength of re-bar $f_y$ , MPa	Dissipated energy $e_D$ , kN	Ratios of dissipated energy <sup>2)</sup>
				Total $\rho$	Ends $\rho_e$	Web $\rho_w$	Ratios of the amount of re-bars <sup>1)</sup>					
W1	4400	4000	160	1.02	4.30	0.20	1.00	0.00	24	400	22.3	1.00
W2	4400	4000	160	0.55	1.96	0.20	0.54	0.10	24	400	13.3	0.60
W3	4400	4000	160	1.02	4.30	0.20	1.00	0.10	24	400	24.2	1.09

1) Ratios of the amount of re-bars to that of W1

2) Ratios of dissipated energies to that of W1



	L-zone	R-zone
Concrete	Ten. $\sigma_c$ Comp. $\epsilon_c$	Ten. $\sigma_c$ Comp. $\epsilon_c$
Re-bars	Ten. $\sigma_s$ Comp. $\epsilon_s$	Ten. $\sigma_s$ Comp. $\epsilon_s$

Fig. 8 Variation of hysteretic stress-strain relations

Fig. 9는 W1 과 동일한 단면형태 및 배근상세를 갖는 휨지배 부재에 대하여, 압축력의 증가에 따른 휨핀칭의 경향을 보여준다. 상호작용곡선의 인장지배영역에서 압축력이  $P=0.2A_g f_{ck}$  까지 증가함에 따라 핀칭이 뚜렷해지는데, 이는 압축력이 증가함에 따라 에너지 소산량은 거의 변화가 없는 반면 휨재하능력이 증가하기 때문이다. 하지만, 압축력이 더욱 증가하여 균형점인  $P=0.4A_g f_{ck}$  에서는 제하거동 동안 핀칭이 사라지고, 훌쭉한 주기곡선을 나타낸다. 이는 큰 압축력이 작용하는 경우 콘크리트의 인장균열이 닫혀진 상태로 제하/재하 거동이 발생하므로, 휨강도에 대한 콘크리트의 기여가 증가하면서 콘크리트의 잔류변형률에 의하여 초기 제하강성이 크게 감소하기 때문이다. 이러한 축력에 따른 주기거동 형상의 변화는 Fig. 2 ~ 5에 나타난 기존 실험연구에서도 관찰된다.

Fig. 10은 철근비에 따른 상호작용곡선의 변화를 보여준다. 그림에 나타난 바와 같이, 축력이 같은 경우라도 철근량이 적을수록 압축력이 0 인 경우의 휨재하능력  $M_0$ 에 대한 압축력이  $P$ 인 경우의 휨재하능력  $M_P$ 의 비율  $M_P/M_0$ 가 커지며, 이에 따라서 휨핀칭이 두드러지게 나타난다. 일반적으로 구조벽의 경우 기둥보다 휨핀칭이 두드러지는데, 이는 단면 형상의 영향이라기 보다는, 대체로 벽체의 철근비가 기둥보다 상대적으로 적기 때문이다.

앞서 설명한 바와 같이 압축력, 휨철근량등의 설계변수에 따라서 주기거동의 형상이 변화하며, 휨핀칭이 나타날 수 있다. 그러나 압축력의 영향에 따라서 변화하는 주기거동의 형상 변화 또는 핀칭발생 여부에 관계없이, 일정한 단면형상 및 철근량을 갖는 부재는 동일한 에너지소산능력을 갖는다는 사실에 주목하여야 한다.

## 5. 에너지 소산능력

선행연구<sup>9,10)</sup>에서는 일반적인 휨부재의 에너지 소산능력을 평가하기 위한 방법과 식을 개발하였다. 그러나 이 제안식은 압축력의 효과를 고려하는 단면해석을 수행하므로 매우 복잡하다. 그러나, 앞서 설명한 바와 같이 에너지 소산능력에 대한 압축력의 영향은 크지 않다. 따라서, 철근 콘크리트 휨부재의 에너지 소산능력은 압축력이 작용하는 경우라 하더라도 압축력이 작용하지 않는 것으로 가정하여 에너지 소산능력을 산정할 수 있다.

벽체와 기둥은 대부분의 경우 단면과 배근형태 모두 대칭이고, 또한 주기거동시 대칭의 변형을 가정한다. 반면, 보의 경우 양 단부에 배근된 철근량이 서로 다르고, 비대칭 주기거동이 일반적이다.

따라서, 본 연구에서는 두가지 부재의 형태인 기둥(벽체)과 보로 구분하여 에너지 소산능력 평가식을 제안한다. 또한, 기둥은 흔히 사용되는 직사각형 단면을 갖는 부재와 원형 단면을 갖는 부재로 구분한다. 앞서 설명한 바와 같이 부재의 에너지 소산량은 근사적으로 부재내에 배치된 모든 철근이 소산하는 에너지 양과 같다. 이때, 철근이 소산하는 에너지의 크기는 철근양과 철근이 주기거동 동안 경험하는 최대와 최소의 변형률 이력에 의하여 결정될 것이다.

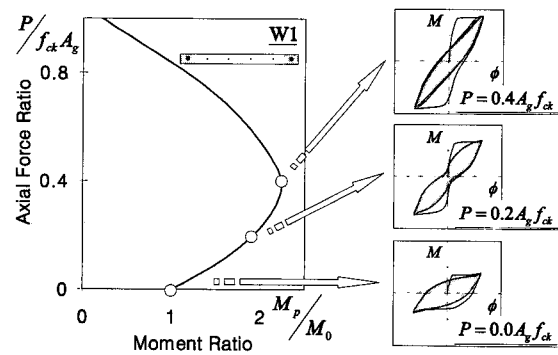


Fig. 9 Variations of pinching with magnitude of axial compression force

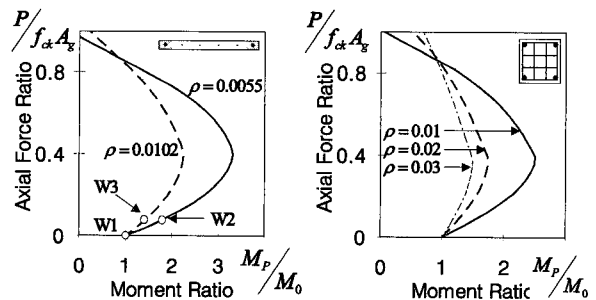


Fig. 10 Effects of reinforcement ratio on interaction curve

Fig. 11 은 주기거동 동안 철근이 소성변형을 일으키며 에너지를 소산하는 모습을 보여준다. 최대, 최소 변형률  $\epsilon_1, \epsilon_2$  을 경험하는 단위부피의 철근이 소산하는 에너지량  $U_D$  은 다음과 같이 구할 수 있다.

$$U_D = 2R_B f_y (\epsilon_1 - \epsilon_2 - 2\epsilon_y) \quad (1)$$

여기서,  $f_y, \epsilon_y$  = 철근의 항복 강도 및 변형률,  $R_B$  = 철근의 바우싱거효과에 의한 에너지 소산량의 감소를 나타내는 계수로서 일반적으로  $R_B = 0.75$  를 사용한다.<sup>9,10</sup> 탄성상태에서 주기거동을 하는 철근은 거의 에너지를 소산하지 못하므로,  $\epsilon_1 - \epsilon_2 - 2\epsilon_y < 0$  이면  $U_D = 0$  이다.

### 5.1 기둥의 에너지 소산량 평가방법

Fig. 12 는 직사각형 기둥(벽체) 단면에서 대칭의 주기거동 동안 경험하는 최대와 최소의 변형률 분포를 보여주는데, 에너지 소산량에 대한 기여가 낮은 단면 중앙부의 변형률 분포를 안전측으로 단순화하였다. 그림에 나타난 바와 같이, 에너지 소산능력 평가식의 간략화를 위하여, 철근을 단면 전체에  $\rho_w$  의 철근비로 균등히 배치된 웹철근과, 양 단부에 단면적  $A_s$  로 추가로 배치된 단부철근으로 구분한다. 균등히 배치된 웹철근의 경우, 단면 중심으로부터  $x$  만큼 떨어진 위치에서의 최대와 최소 변형률 이력의 차  $\epsilon_1 - \epsilon_2$  는  $2\phi_u x$  이므로, 이를 식 (1) 에 대입하여  $U_D$  를 구한다. 다만, 단면 중앙부  $0 \leq x \leq \epsilon_y / \phi_u$  에 위치한 웹철근은 탄성거동을 하며 에너지 소산에 기여하지 못하므로,  $U_D = 0$  이다.(Fig. 12) 단부철근의 경우,  $\epsilon_1 - \epsilon_2$  에  $2\phi_u (h_s/2)$  를 대입하여  $U_D$  를 구한다. 따라서, 직사각형 단면의 에너지 소산량  $e_D$  은  $U_D$  를 전체 단면에서 적분하여 구한다.

$$\begin{aligned} e_D &= R_B \int_A U_D \rho(x) dA \\ &= 2R_B (2f_y) \int_{\epsilon_y/\phi_u}^{h/2} \{2\phi_u x - 2\epsilon_y\} \rho_w b dx \quad (2) \\ &\quad + 2R_B (2f_y) \left(2\phi_u \frac{h_s}{2} - 2\epsilon_y\right) A_s \end{aligned}$$

여기서,  $\rho$  = 기둥(벽체) 단면의 전체 철근비,  $\rho_w$  = 단면 전체에 균등히 배근된 웹철근비,  $A_s$  = 단면의 양 단부에 추가로 집중배치된 철근량(Fig. 12),  $b, h$  = 단면의 폭과 길이,  $\phi_u$  = 주기거동시 겪는 단면의 최대 곡률,  $h_s$  = 단부에 집중배치된 철근 중심간의 거리이다. 식 (2) 의 첫째 항은 웹철근의, 둘째 항은 단부철근의 에너지 소산량을 각각 나타낸다. 위 식을 정리하면 다음과 같다.

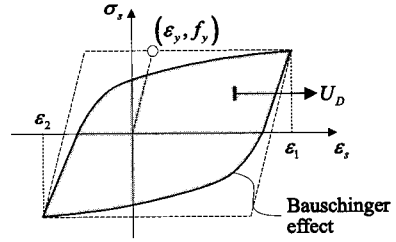


Fig. 11 Strain energy density of re-bar

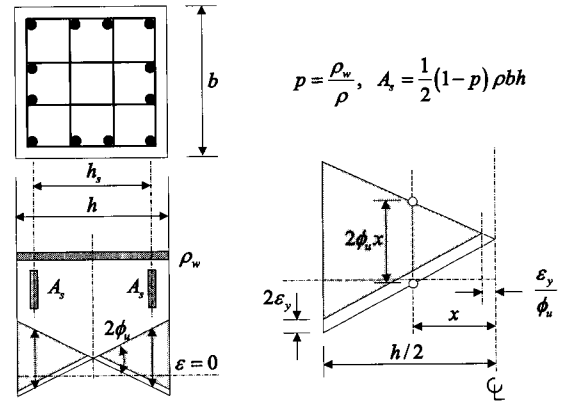


Fig. 12 Columns with rectangular cross-section

$$\begin{aligned} e_D &= 4R_B \rho f_y b h^2 \phi_u \left[ p \left( \frac{1}{2} - \frac{\epsilon_y}{\phi_u h} \right)^2 \right. \\ &\quad \left. + (1 - p) \left( \frac{1}{2} \frac{h_s}{h} - \frac{\epsilon_y}{\phi_u h} \right) \right] \quad (3) \end{aligned}$$

여기서,  $p = \rho_w / \rho$  로서 전체 철근비에 대한 웹철근비의 비율이다.(Fig. 12)

기둥부재 전체의 에너지 소산량  $E_D$  은 참고문헌 9, 10 에 제시된 바와 같이 단면의 에너지 소산량  $e_D$  에 소성힌지의 길이  $l_p$  를 곱하여 구한다.

$$E_D = e_D l_p \quad (4)$$

직사각형 단면을 갖는 휨지배 기둥(벽체) 부재의 경우 대략  $l_p = h/2$  이다. 부재 양단에 소성힌지가 발생한 경우에는 양단의 에너지 소산량을 합하여 부재 전체의 에너지 소산량을 구한다.

Fig. 13 은 원형단면에서의 간략화된 최대와 최소의 변형률 분포를 보여준다. 그림에 나타난 바와 같이, 지름이  $D_s$  인 원주를 따라 휨철근이 균일하게 배치되었다고 가정한다. 이때, 단면 전체 철근량( $\pi \rho D^2/4$ )을 원주의 길이( $\pi D_s$ )로 나누어 구한 원주 단위 길이당 휨철근량은  $(\rho D^2)/(4D_s)$  이다. 단면의 기준축으로부터  $\theta$  만큼 반시계 방향으로 회전한 위치에서의 최대와 최소의 변형률

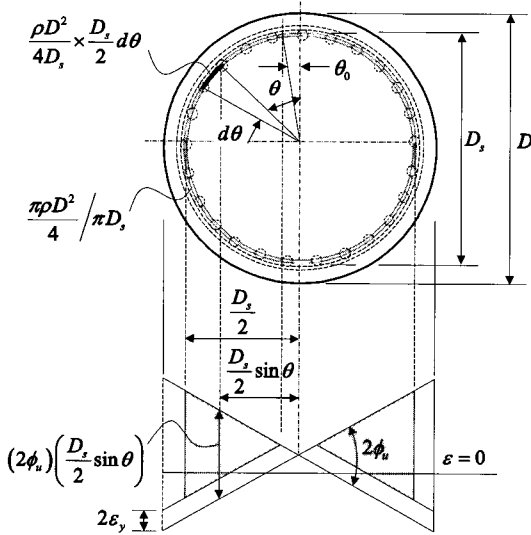


Fig. 13 Columns with circular cross-section

이력의 차  $\varepsilon_1 - \varepsilon_2$  는  $\phi_u D_s \sin \theta$  이므로, 이를 식 (1)에 대입하여  $U_D$  를 구한다. 다만,  $0 \leq \theta \leq \theta_0$  에 위치한 철근은 탄성상태에서 주기거동을 하며 에너지 소산에 기여하지 못하므로,  $U_D = 0$  이다.  $\phi_u D_s \sin \theta$  를 경험하는  $\theta$  위치에서의 미소철근량은  $(\rho D^2/8)d\theta$  이다. 따라서, 원형 기둥 단면의 에너지 소산량  $e_D$  은  $U_D$  를 전체 단면에서 적분하여 구한다.

$$\begin{aligned} e_D &= R_B \int_A U_D \rho(x) dA \\ &= 4R_B \int_{\theta_0}^{\pi/2} (2f_y) \left\{ \phi_u D_s \sin \theta - 2\varepsilon_y \right\} \frac{\rho D^2}{8} d\theta \quad (5) \\ &= R_B f_y \rho D^2 \left[ \phi_u D_s \cos \theta_0 - \varepsilon_y (\pi - 2\theta_0) \right] \end{aligned}$$

여기서,  $D$  = 단면의 지름,  $D_s$  = 주근이 배치된 원의 지름,  $\theta_0$  = 단면의 수직대칭축으로부터 변형률 이력의 차이가  $2\varepsilon_y$  인 주근까지 반시계방향으로 돌아간 각도(Fig. 13)로 다음과 같이 구한다.

$$\theta_0 = \sin^{-1} \left( \frac{2\varepsilon_y}{\phi_u D_s} \right) \quad (6)$$

위 식은 주근이 단면 둘레에 원형으로 균일하게 배치되어 있다는 가정에서 유도한 식으로, 일반적으로 주근이 8개 이상인 경우에 사용할 수 있다.

원형단면을 갖는 기둥 부재의 에너지 소산량  $E_D$  은 식 (4) 를 이용하여 구할 수 있다. 단, 소성형지의 길이는 대략  $D/2$  이다.

일반적으로 압축재에서는 콘크리트의 횡보강을 위한 띠철근이나 스티럽근을 배치한다. 이러한 횡보강근은 압축력

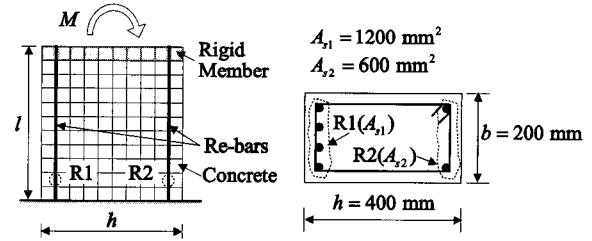


Fig. 14 Numerical model and properties of beam specimen

을 받는 콘크리트에만 유효하며, 콘크리트가 인장력을 받는 경우에는 띠철근이나 스티럽근에 아무런 응력이 작용되지 않는다. 따라서 동일한 변위에서 반복적으로 일어나는 주기거동 동안 횡보강근은 인장탄성상태에 머무르며 재하와 제하를 반복하므로, 에너지를 소산하지 않는다. 이러한 이유로 인하여 본 연구에서는 에너지 소산량에 대한 횡보강근의 기여를 무시하였다.

## 5.2 보의 에너지 소산량 평가방법

선행연구<sup>9,10</sup>에서는 대칭의 배근 형태를 갖는 보 단면에서의 에너지 소산능력 평가 방법과 식을 제안하였는데, 주기거동 동안 철근이 경험하는 최대, 최소의 변형률 분포는 기둥의 그것과 매우 유사하다. 그러나, 단면 양 단부에 서로 다른 양의 철근이 배치된 보 부재는 이와 크게 다른 양상을 보인다. 비대칭 배근 형태를 갖는 보 부재 단면에서 주기거동 동안 겪는 변형률 분포를 연구하기 위하여 수치해석을 실시하였다. 수치해석모델은 Fig. 14에 나타나 있는데, 단부에 배치된 철근은 선요소로, 콘크리트는 면요소로 모델링하였다. 자세한 철근과 콘크리트의 재료모델과 수치해석방법은 참고문헌 9에 나타나 있다. 콘크리트와 철근의 재료성질은 Table 1에 나타나 있고, 철근 R1의 단면적은  $A_{s1} = 1200 \text{ mm}^2$  로 철근 R2의 단면적  $A_{s2} = 600 \text{ mm}^2$  의 두배이다.

Fig. 15 (a)는 휨모멘트-곡률 관계의 주기곡선을, (b)는 양 단부 철근의 응력-변형률 관계의 주기이력곡선을 각각 나타낸다. Fig. 15 (b)에서 보는 바와 같이, 큰 단면적  $A_{s1}$  을 가진 철근 R1은 반복적인 주기거동 동안 변형률의 변화가 거의 없이 주로 탄성상태에서 주기거동을 하며 에너지 소산에 거의 기여하지 못한다. 반면, 작은 단면적  $A_{s2}$  을 가진 철근 R2는 주기거동 동안 변형률의 변화가 큰 주기이력을 보이며 비탄성 거동을 통하여 많은 에너지를 소산한다. 따라서, Fig. 15 (a)에서 보는 바와 같이, 비대칭 배근 형태를 갖는 보 부재의 주기곡선은 단면적이 적은 철근에 의해서 지배된다. 동일한 변형에서 주기거동을 반복하는 경우, 철근의 잔류변형률에 의하여 전체 단면에 걸쳐 축방향의 인장 잔류변형이 일어나며, 그



결과 균열이 닫히지 않은 상태에서 주기거동이 일어난다. 이때 콘크리트의 도움이 없이 양 단부 철근의 내력이 평형을 이루어야 하므로, 단면적이 큰 R1 쪽으로 중립축이 이동한다.(Fig. 16 (a)) 따라서, R1 은 거의 탄성상태에 머무르게 되고, 반면 R2 는 큰 주기거동을 나타내게 된다.

Fig. 16 은 비대칭 배근 형태를 갖는 보 부재의 단면에서의 최대와 최소 변형률 분포를 보여준다. 그림에서, R1 이 주기거동 동안 경험하는 최대와 최소 변형률 이력의 차이는, R1 과 R2 의 단면적의 비  $A_{s2}/A_{s1}$  와 바우싱거 효과에 영향을 받는다. Fig. 16 (a) 와 같이, 양 단부에 배치된 철근량의 차가 커짐에 따라 단면적이 큰 철근에서의 변형률 이력의 차이는  $\epsilon_y$  에 근접한다. 반면, 양 단부에 철근량이 거의 같을 경우 바우싱거 효과에 의해 최대와 최소의 변형률 분포가, Fig. 16 (c) 에 나타난 바와 같이, 기둥 단면에서의 변형률 분포와 거의 같게 된다. 일반적인 비대칭 배근 형태를 갖는 보 부재 단면에서의 최대, 최소 변형률 분포는 Fig. 16 (b) 에 나타난 바와 같이, (a) 와 (c) 의 중간 영역에 위치한다.

비대칭 배근 형태를 갖는 보 단면의 에너지 소산능력을 정확히 평가하기 위해서는 주기거동 동안 경험하는 최대와 최소 변형률 분포를 정확히 고려할 수 있어야 한다. 그러나, 변형률 분포가 철근의 바우싱거 효과에 의해 달라지므로, 이를 정확히 고려하는 것은 매우 어렵다. 따라서, 본 연구에서는 철근의 탄소성 거동에 기초하여 변형률 분포를 다음과 같이 근사적으로 구한다. (Fig. 16 (d))

Fig. 15 에 나타난 바와 같이, A 점에서 인장항복하였던 큰 단면적  $A_{s1}$  을 가진 철근 R1 은 B 점에서 탄성 압축 상태에 있다. A 점과 B 점에서 R1 의 변형률 이력의 차이를  $\Delta\epsilon_E$  라 정의하면, 철근의 탄소성 거동으로부터, B 점에서 R1 이 부담하는 탄성 압축력  $C_B$  은 다음과 같이 구한다.

$$C_B = -f_y A_{s1} + E_s \Delta\epsilon_E A_{s1} = E_s (\Delta\epsilon_E - \epsilon_y) A_{s1} \quad (7)$$

여기서,  $E_s$  = 철근의 탄성계수

반면, A 점에서 압축상태에 있던 작은 단면적  $A_{s2}$  을 가진 철근 R2 는, B 점에서 인장항복 상태로 존재한다. B 점에서 R2 가 부담하는 항복 인장력  $T_B$  은 다음과 같다.

$$T_B = f_y A_{s2} = E_s \epsilon_y A_{s2} \quad (8)$$

Fig. 16 (d) 에서 보는 바와 같이, B 점에서 모든 변형률은 인장상태에 존재한다. 따라서 콘크리트는 압축력을 부담하지 못하고, 평형조건에 의하여 R1 이 부담하는 압축력과 R2 가 부담하는 인장력이 평형을 이루어야 한다.

$$E_s (\Delta\epsilon_E - \epsilon_y) A_{s1} = E_s \epsilon_y A_{s2} \quad (9)$$

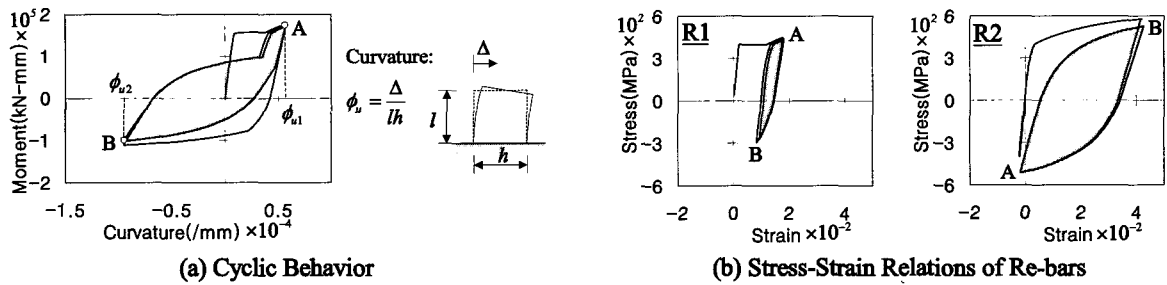


Fig. 15 Cyclic behavior of beam with asymmetric re-bar arrangement

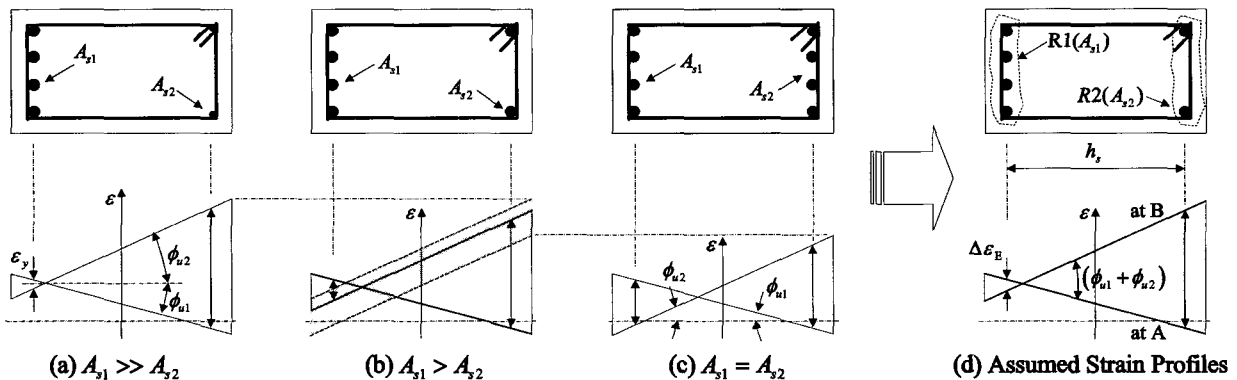


Fig. 16 Profiles of maximum and minimum strains of beams with asymmetric re-bar arrangement

위 식으로부터  $\Delta \epsilon_E$  를 구하면 다음과 같다.

$$\Delta \epsilon_E = \left(1 + \frac{A_{\mathcal{Q}}}{A_{s1}}\right) \epsilon_y \quad (10)$$

위 식에서 항상  $A_{s1} \geq A_{\mathcal{Q}}$  을 만족하므로  $\Delta \epsilon_E$  는  $\epsilon_y \leq \Delta \epsilon_E \leq 2\epsilon_y$  이다. 따라서 단면적이 큰 철근은 항상 탄성상태에서 주기거동을 하며 에너지 소산에 기여하지 못하고, 단면적이 작은 철근에 의해서만 에너지 소산이 발생한다. 작은 단면적  $A_{\mathcal{Q}}$  을 갖는 철근 R2 가 주기거동시 경험하는 최대와 최소 변형률 이력의 차이  $\epsilon_1 - \epsilon_2$  는  $(\phi_{u1} + \phi_{u2})h_s - \Delta \epsilon_E$  이므로(Fig. 16 (d)), 이를 식 (1) 에 대입하여  $U_D$  를 구한다. 따라서, 단면의 에너지 소산량  $e_D$  은 다음과 같이 구한다.

$$\begin{aligned} e_D &= R_B(2f_y)[\epsilon_1 - \epsilon_2 - 2\epsilon_y]A_{\mathcal{Q}} \\ &= 2R_B f_y A_{\mathcal{Q}} \left[ (\phi_{u1} + \phi_{u2})h_s - \left(3 + \frac{A_{\mathcal{Q}}}{A_{s1}}\right)\epsilon_y \right] \end{aligned} \quad (11)$$

여기서,  $h_s$  = 양 단부 철근 사이의 거리,  $\phi_{u1}$ ,  $\phi_{u2}$  = 비대칭 주기거동시 서로 다른 두 방향의 극한 곡률이다. 식 (12) 는 비대칭 배근 형태에 유효한 식이지만, 철근이 대칭으로 배치된 경우( $A_{s1} = A_{\mathcal{Q}}$ )에도 사용할 수 있다. 철근이 대칭으로 배치된 경우, 식 (12) 는 선행연구<sup>9,10)</sup>에서 제안한 평가식과 정확히 일치한다.

보 부재의 에너지 소산량  $E_D$  은 식 (4) 를 이용하여 구한다. 단, 보 부재의 소성힌지의 길이는  $h/2$  이다.

## 6. 감쇠보정계수

감쇠보정계수  $\alpha$  는 Fig. 17 에 나타난 바와 같이 운동강화(kinematic hardening) 주기거동에 의한 에너지 소산량  $E_{kh}$  과 실제 부재의 주기거동에 의한 에너지 소산량  $E_D$  의 비율을 나타내는 값이다. 선행연구<sup>9)</sup>에서 캔틸레버 부재에 대하여  $\alpha$  를 구하는 방법을 제시하였다. 그러나, 이 방법은 복잡한 단면해석을 수행하여야 하므로 실무에

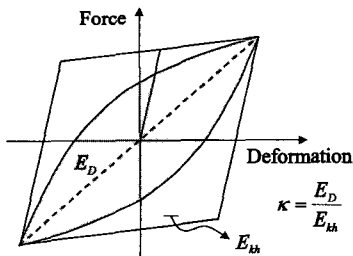


Fig. 17 Damping modification factor (ATC-40)

서 쉽게 이용하기 어렵다. 따라서, 본 장에서는 6 장에서 제시된 간단한 에너지 소산량 평가식을 이용하여 보다 간략화된 감쇠보정계수 산정식을 제안하고자 한다.

Fig. 18 은 이상화된 탄소성 거동에 의한 주기곡선을 나타내는데, (a) 는 배근 형태와 변형이 모두 대칭인 기둥과 벽체의, (b) 는 배근 형태와 변형이 모두 비대칭인 보의 주기거동이다. 그림에서  $\phi_y$  는 항복 곡률로, Priestley 의 연구<sup>11)</sup>에서 다음과 같은 부재의 단면 치수에 관계된 식으로 제안되었다.

$$\phi_y = \alpha_{ST} \frac{\epsilon_y}{h} \quad (12)$$

여기서,  $h$  = 단면의 길이(원형 단면의 경우  $D$ ),  $\alpha_{ST}$  = 부재 유형에 따른 보정계수로, 벽체의 경우 2.00, 직사각형 단면을 갖는 기둥의 경우 2.12, 원형 단면을 갖는 기둥의 경우 2.35, 보의 경우 1.70 을 사용한다.

각각의 운동강화 주기거동에 의한 단면에서의 소산에너지  $e_{kh}$  는 다음과 같다.

기둥과 벽체의 경우

$$e_{kh} = 4M(\phi_u - \phi_y) = 4M\phi_y(\mu_\phi - 1) \quad (13-a)$$

보의 경우

$$\begin{aligned} e_{kh} &= (M_1 + M_2)(\phi_{u1} + \phi_{u2} - 2\phi_y) \\ &= (M_1 + M_2)\phi_y(\mu_{\phi1} + \mu_{\phi2} - 2) \end{aligned} \quad (13-b)$$

여기서,  $M$  = 기둥의 휨강도,  $\mu_\phi$  = 곡률 연성도로서 최대곡률  $\phi_u$  을  $\phi_y$  로 나눈 값,  $M_1, M_2$  = 비대칭 배근 형태를 갖는 보 부재의 각 방향의 휨강도,  $\mu_{\phi1}, \mu_{\phi2}$  = 각 방향의 최대 곡률  $\phi_{u1}, \phi_{u2}$  을  $\phi_y$  로 나눈 값이다.

철근콘크리트 부재의 감쇠보정계수는 실제 에너지 소산량  $E_D$  을 운동강화거동에 의한 소산에너지량  $E_{kh}$  으로 나눈 값이므로 다음과 같이 구할 수 있다.

$$\alpha = \frac{E_D}{E_{kh}} = \frac{e_D l_p}{e_{kh} l_p} = \frac{e_D}{e_{kh}} \quad (14)$$

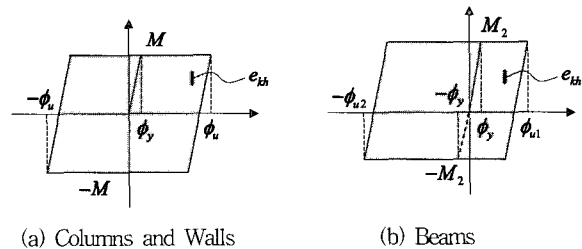


Fig. 18 Cyclic curves of RC members by Easto-Plastic behavior

따라서, 식 (3), (5), (12), (14) 을 (15) 에 대입하여, 각 부재 유형별 감쇠보정계수는 구하면 다음과 같다.

직사각형 단면을 갖는 기둥과 벽체의 경우

$$x = R_B \left( \frac{\rho f_y b h^2}{M} \right) \left( \frac{\mu_\phi}{\mu_\phi - 1} \right) \times \left[ \rho \left( \frac{1}{2} - \frac{1}{\alpha_{ST} \mu_\phi} \right)^2 + (1 - \rho) \left( \frac{h_s}{2h} - \frac{1}{\alpha_{ST} \mu_\phi} \right) \right] \quad (15-a)$$

원형 단면을 갖는 기둥의 경우

$$x = R_B \left( \frac{\rho f_y D_s D^2}{4M} \right) \left( \frac{\mu_\phi}{\mu_\phi - 1} \right) \times \left[ \cos \theta_0 - \left( \frac{1}{\alpha_{ST} \mu_\phi} \right) \left( \frac{D}{D_s} \right) (\pi - 2\theta_0) \right] \quad (15-b)$$

(단,  $\theta_0 = \sin^{-1} \left( \frac{2D}{\mu_\phi D_s} \right)$ )

보의 경우

$$x = R_B \left( \frac{2 f_y A_{\omega} h}{(M_1 + M_2)} \right) \left( \frac{\mu_{\phi 1} + \mu_{\phi 2}}{\mu_{\phi 1} + \mu_{\phi 2} - 2} \right) \times \left[ \left( \frac{h_s}{h} \right) - \left( \frac{1}{\alpha_{ST} (\mu_{\phi 1} + \mu_{\phi 2})} \right) \left( 3 + \frac{A_{\omega}}{A_{sl}} \right) \right] \quad (15-c)$$

## 7. 에너지 소산능력 평가식의 검증

Table 3 은 Table 1 과 Fig. 2 ~ 5 에 나타난 실험체에 대하여 제안된 평가식과 실험결과를 비교하고 있다. 표 하단에 나타난 바와 같이, 평가식과 실험에 의한 에너지 소산량 비율의 평균과 표준편차는 0.984, 0.085 이고, 감쇠보정계수는 각각 1.015, 0.084 이다.

본 연구에서는 계산식의 단순화를 위하여 콘크리트의 에너지 소산능력을 무시하고, 중앙부 철근의 변형률 이력을 안전측으로 간략화하였다. 또한 실제 실험시 휨지배형 부재인 경우라도 전단변형과 주철근의 미끄러짐(bond slip)에 의한 변형, 기초의 회전에 의한 변형도 발생할 수 있다. 이러한 부정적 영향에도 불구하고 본 연구에서 제안한 에너지 소산량과 감쇠보정계수의 평가식은 실험결과와 비교적 잘 일치하고 있다.

## 8. 결론

철근콘크리트 부재의 주요한 주기거동 특성 중의 하나인 에너지 소산능력을 연구하기 위하여 수치해석 연구를 실시하였다. 휨지배 부재에 대한 실험연구결과와 해석결과를 분석하여 휨판칭의 경향과 에너지소산능력의 변화를 연구하였으며, 그 주요한 결론은 다음과 같다.

1) 취성재료인 콘크리트는 반복적인 주기거동 동안 에너지

Table 3 Comparisons between experimental and analytical results

Test specimen	$\rho_w$ %	$\rho$	$l_p$ mm	$h_s$ ( $D_s$ ) mm	$\alpha_{ST}$	$\phi_y \times 10^{-5}$ /mm	$\Delta_u$ mm		$\phi_u^{(1)}$ $\times 10^{-4}$ /mm		$\mu_\phi$		$M_D$ kN-mm	Analyses		Experiments		Ratio of analysis to experiment	
							$\Delta_{u1}$	$\Delta_{u2}$	$\phi_{u1}$	$\phi_{u2}$	$\mu_{\phi 1}$	$\mu_{\phi 2}$		$E_D$	$\chi$	$E_D$	$\chi$	$E_D$	$\chi$
88-32-RV10-60	-	-	153	203	1.70	0.883	139	84	6.026	3.543	68.21	40.10	70220	13940	0.691	12710	0.693	1.097	1.003
88-35-RV10-60	-	-	153	203	1.70	0.883	174	115	7.607	4.943	86.10	55.95	70220	18430	0.693	16850	0.752	1.094	1.078
66-35-RV10-60	-	-	153	203	1.70	0.883	143	87	6.207	3.678	70.26	41.64	41780	8115	0.654	8086	0.751	1.004	1.129
OIN	-	-	110	200	2.12	1.913	34.6		2.843		14.86		41260	1511	0.314	1500	0.322	1.007	1.025
N4	-	-	125	200	2.35	1.946	42.3		4.627		23.78		37000	4179	0.510	4560	0.498	0.916	0.976
N5	-	-	125	200	2.35	1.946	41.1		4.488		23.06		42880	4044	0.439	4784	0.460	0.845	0.954
N6	-	-	125	200	2.35	1.946	69.1		3.163		16.26		37000	2760	0.503	3220	0.536	0.857	0.938
A1	1.71	0.778	305	535	2.12	0.779	121		1.662		21.29		683000	57070	0.434	53880	0.450	1.059	1.036
A2	1.71	0.778	305	535	2.12	0.779	101		1.372		17.43		726000	45900	0.405	46000	0.404	0.998	0.998
B1	1.71	0.778	305	535	2.12	0.779	137		1.897		24.37		658500	66000	0.452	66940	0.489	0.986	0.924
B2	1.71	0.778	305	535	2.12	0.779	130		1.792		23.02		734400	62090	0.404	66770	0.426	0.930	0.948
BG-3	1.48	0.750	175	254	2.12	1.393	67.5		2.108		15.13		220800	10600	0.348	11810	0.345	0.898	0.991
BG-5	1.97	0.667	175	254	2.12	1.393	66.3		2.064		14.82		276100	16110	0.433	17040	0.413	0.945	0.952
BG-6	-	-	175	243	2.12	1.454	66.2		2.045		14.06		274300	15860	0.435	15860	0.359	1.000	1.212
BG-7	1.97	0.667	175	259	2.12	1.393	66.8		2.083		14.95		278000	16420	0.434	17910	0.418	0.917	0.962
BG-8	1.97	0.667	175	259	2.12	1.393	66.3		2.064		14.82		284800	16260	0.424	13800	0.361	1.178	1.175
RW1	0.33	0.293	610	1030	2.00	0.356	73.2		0.286		8.028		507200	11860	0.384	12490	0.424	0.950	0.906
RW2	0.33	0.293	610	1030	2.00	0.356	73.2		0.286		8.028		514900	11860	0.378	11560	0.402	1.026	1.060

1) Maximum curvature  $\phi_u = \left[ \Delta_u - \frac{1}{3} \phi_y (l - l_p)^2 \right] / \left[ l_p \left( l - \frac{1}{2} l_p \right) \right]$  (Reference 3)

Average	0.984	1.015
Standard Deviation	0.085	0.084

- 지를 거의 소산하지 않으며, 따라서 부재의 소산에너지는 주로 철근에 의하여 소산된 에너지와 같다.
- 2) 동일한 변형에 대하여, 철근에 의한 소산 에너지는 철근량, 철근의 배치와 관계되므로 동일한 철근량과 배치를 갖는 부재는 재하되는 압축력의 크기와 관계없이 거의 같은 에너지 소산능력을 갖는다.
  - 3) 전단거동과 관계없는 휨편칭이 압축력을 받는 휨부재에 일어날 수 있다. 동일한 철근량과 배근상태를 갖는 부재에서 압축력이 증가함에 따라서 휨재하능력이 증가하지만 철근량에 지배되는 에너지 소산량은 거의 변하지 않는데, 이러한 일정한 에너지소산능력과 휨재하능력의 증가로 인한 주기거동의 변화가 편칭으로 나타난다.
  - 4) 휨지배 부재에서 발생하는 휨편칭은 철근량이 적을수록, 인장지배영역에서 압축력이 증가할수록 두드러지게 나타난다. 반면, 단면의 형태는 휨편칭에 그다지 큰 영향을 미치지 않는다.
- 위의 연구결과에 근거하여 철근콘크리트 부재의 에너지 소산량과 감쇠보정계수를 평가할 수 있는 실용적인 방법을 개발하였으며, 기존 실험과의 비교를 통하여 검증하였다. 본 연구에서 제안된 평가방법은 압축력의 영향을 배제하고 단순휨을 받는 부재로 치환하여 해석을 수행하므로 복잡한 단면해석 없이 간단한 계산으로 에너지 소산능력과 감쇠보정계수를 구할 수 있으며, 따라서 일반 실무자들이 쉽게 사용할 수 있을 것으로 판단된다.

### 감사의 글

본 연구는 지진공학센터(KEERC)와 두뇌한국 21 사업의 재정적 지원을 받아 수행되었으며, 이에 감사드립니다.

### 참고문헌

1. ATC, "Seismic evaluation and retrofit of concrete buildings," ATC-40, Applied Technology Council, Redwood City, California, 1996.
2. Building Seismic Safety Council, "NEHRP guidelines for the seismic rehabilitation of buildings," FEMA-273, Federal Emergency Management Council, Washington, D.C, 1997.
3. Brown, R. H. and Jirsa, J. O., "Reinforced Concrete Beams under Load Reversals," *ACI Structural Journal*, Vol.68, No.5, 1971, pp.380~390.
4. 한상환, 이리형, "철근콘크리트 보통모멘트 골조 기둥의 거동평가", 한국콘크리트학회 논문집, Vol. 14, No. 2, 2002, pp.199~206.
5. Cheok, G. S., Stone, W. C., "Behavior of 1/6-Scale Model Bridge Columns Subjected to Inelastic Cyclic Loading," *ACI Structural Journal*, Vol.87, No.6, 1990, pp.630~638.
6. Wehbe, N. I., Saïidi, M. S., and Sanders, D. H., "Seismic Performance of Rectangular Bridge Columns with Moderate Confinement," *ACI Structural Journal*, Vol.96, No.2, 1999, pp.248~258.
7. Saatchioglu, M., Grira, M., "Confinement of Reinforced Concrete Columns with Welded Reinforcement Grids," *ACI Structural Journal*, Vol.96, No.4, 1999, pp.29~39.
8. Thomsen, J. H. and Wallace, J. W., "Displacement-based design of RC structural walls: An experimental investigation of walls with rectangular and T-shaped cross-sections," Report No. CU/CEE-95/06.
9. 임태성, 박홍근, "휨지배 철근콘크리트 부재의 에너지 소산능력 평가방법," 한국콘크리트학회 논문집, Vol. 14, No. 4, 2002, pp.566~577.
10. 임태성, 박홍근, "철근콘크리트 휨재에 대한 에너지 소산능력 산정식의 개발," 콘크리트학회논문집, Vol.14, No.6, 2002, pp.989~1000.
11. Priestley, M. J. N., "Performance Based Seismic Design," 2000, *Proceedings of the 12th World Conference on Earthquake Engineering*, Auckland, New Zealand, Jan. 30-Feb. 4.

## 요 약

편칭은 철근콘크리트 부재의 주기거동 특성을 나타내는 중요한 요소이다. 본 연구에서는 휨지배를 받는 철근콘크리트 부재에 대하여 편칭거동의 특성과 에너지 소산능력을 연구하기 위하여 수치해석 연구를 실시하였다. 기존의 실험연구와 수치해석 결과를 분석한 결과, 전단거동과 무관한 휨편칭이 압축력을 받는 부재에서 일어난다는 사실이 밝혀졌다. 그러나 일정한 철근 배근형태와 철근양을 갖는 부재들은 압축력의 영향에 의하여 주기거동의 형상이 변하더라도 재하된 압축력의 크기와 관계없이 일정한 에너지소산능력을 갖는다. 이는 콘크리트는 압축력이 증가함에 따라서 그 영향력이 증대되지만 취성재료로서 에너지 소산능력에 큰 영향을 미치지 않으며, 주로 철근에 의하여 에너지 소산이 일어난다는 사실을 가리킨다. 따라서 실제 재하되는 압축력의 크기에 관계없이 단순 휨을 받는 단면에 대한 해석을 통하여 휨지배 부재의 에너지 소산능력을 계산할 수 있다. 이러한 연구결과에 근거하여 에너지 소산능력과 감쇠보정계수를 평가할 수 있는 실용적인 방법과 설계식을 개발하였으며, 기존의 실험결과와의 비교를 통해 검증하였다. 이 제안된 방법은 일반적인 설계변수를 이용하여 에너지소산능력을 정확히 평가할 수 있으므로, 설계실무에서 편리하게 사용할 수 있다.

**핵심용어** : 내진설계, 에너지소산, 주기거동, 휨편칭, 감쇠보정계수, 철근콘크리트