

# 빌딩설비의 개방형 네트워크시스템 최근 동향

홍원표 <한밭대 교수>

## 1 개 요

최근 IT기술의 현저한 진보와 보급으로 PC, W/S 및 네트워크 등의 유·무선 통신에 의한 기술이 프로세스제어와 정보처리의 융합을 크게 촉진 시켰으며, 복잡한 문제와 시스템의 통합문제의 해결을 위하여 품질과 코스트 양면에서 최적화를 목표로 현대제어이론과 통합화기술에 의하여 경제적인 실현이 가능하게 되었다. 더나가서 언제 어디서 통신이 가능한 유비쿼터스 네트워크 기술이 큰 관심속에 각 세부기술개발에 박차를 가하고 있다. 또한 제어의 핵심인 고성능 마이크로 chip의 기능과 성능의 비약적인 발달로 연산속도를 고속으로 수행할 수 있을 뿐 만 아니라 각종 지능형 알고리즘을 탑재할 수 있어 설비의 고기능 제어는 물론이고 설치 및 운영 코스트를 매우 저렴하게 실현 할 수 있게 되었다. Ethernet에 TCP/IP를 탑재한 네트워크가 거의 표준화 단계(de facto)로 도입되고 이 네트워크에 접속된 PC의 단말접속으로 통신을 공유하는 시스템으로서 통합 운용되는 각 기기가 기능을 분산하고 정보를 공유하는 멀티환경을 구성함으로써 엔드유저의 장점이 한층 향상되고 있다. 또한 사무의 OA화 발전과 인터넷의 보급으로 표준 프로토콜인 TCP/IP가 일반화되어 기업 내 인트라넷을 쉽게 구축할 수 있게 되었다. 따라서 빌딩자동제어 시장도 이러한 추세에 영향을 받아서 공급자(vendor) 중

심에서 사용자(user)중심으로 변화되면서 개방형 자동제어 시스템의 중요성이 크게 증대되고 있다. 빌딩 시스템에서 핵심인 빌딩관리시스템은 (1) 경영에 관한 관리, 자산 운용에 관한 관리, 테넌트 광열비 등 청구관리, 설비의 유지관리에 관한 관리 등 운용메니지먼트 시스템 (2) 전기설비, 공조설비, 위생설비, 승강기 설비 등 빌딩설비에 관한 관리 시스템 (3) 출입자관리 방법설비 등 방법시스템 (4) 소방설비, 재난관리시스템 등 방재시스템 (5) 인터넷 발달에 힘 입어 빌딩의 관리가 시간과 공간을 초월한 빌딩 원격관리 시스템의 활성화 등 각 시스템이 상호 유기적으로 연결되어 고도의 서비스를 요구하고 있다. 이 시스템과 기기류를 상호 접속하려면 인터페이스를 설치하거나 상호시스템 조정에 상당한 노력이 필요하였다. 또한 비용도 엄청나게 들 뿐 아니라 유지보수에도 지장을 초래하고 있다. 따라서 이렇게 복잡하게 연결된 각 시스템을 쉽게 접속할 수 있고 확장성이 풍부한 관리시스템이 필요하다. 이 시스템은 공급자와 상관없이 각 시스템과 기기를 쉽게 접속할 수 있고 확장성이 풍부함으로 신축 뿐 만아니라 증개축과 리뉴얼에도 최근 주목을 받고 있다. 이 시스템의 형태는 분산제어, 관리분산화 형태가 주류를 이룬다. 대상설비도 전기, 공조, 조명, 유틸리티 각 설비 및 소방과 방법설비, 각종 관리설비 등 다른 대상 서브시스템 간의 통합화 뿐 만아니라 지역이 다른 공간의 서브시스템 간의 통합

을 도모한 통합화 광역 빌딩관리 시스템으로 전개되고 있다. 현재 설계사무실에서 설계하는 신설건물에서는 어떤 형태로든 개방화 시스템을 설계에 도입하는 물론 착공중인 건물에도 개방화 장점을 누리려는 건축주의 의향에 따라 설계를 재검토한다. 또한 시스템 리뉴얼 공사에서도 기존의 단순한 대체적 발상이 아닌 앞으로 공조기 등 설비기기의 리뉴얼시 쉽게 접속할 수 있는 의미에서 당장은 장점이 없어도 개방화 시스템 도입을 검토할 필요가 있다. 현재 신규로 건설되는 빌딩관리시스템에서는 개방화시스템을 도입하고 있다. 개방화수단인 LonWorks와 BACnet 또는 WebTop 및 무선통신접속기술 같은 신기술, 특히 다른 제조사의 기기를 네트워크에 연결하여 정확한 정보를 교환하는 개방 네트워크 형태는 기존 빌딩관리 시스템에 없는 새로운 형태로 그 개념과 장점은 이해할 수 있지만 실제 사용시 각 프로젝트에서 혼란을 초래할 수 있다는 점도 간과 할 수 없다. 본고에서는 빌딩설비의 수 변전, 동력, 조명, 공조 같은 일반적인 빌딩 설비를 대상으로 빌딩관리시스템의 개방화의 개념 및 정의, 개방화 시스템으로 빌딩설비에 적용되고 있는 LonWorks 네트워크와 BACnet의 특징과 설계의 개념적 방법, 구체적인 시스템 구성, 접속기기 중심으로 연구 조사된 결과를 기술함으로서 앞으로 빌딩시스템의 신규설계, 리뉴얼 등에 실제적인 도움을 주고자한다.

## 2. 개방형시스템의 개념 및 정의

개방형 통신망은 앞에서 정의한 바와 같이 서로 다른 제조업체의 장비들간에 상호운용성이 보장되는 통신 네트워크를 말한다. 여기서는 특정회사 또는 단체가 통신망 규격의 개발을 완료한 후 컨소시엄 구성을 통하여 규격을 보급 및 관리하는 통신망도 포함 될 수 있다. 프로토콜(protocol)은 통신을 실행할 때 기기 장치 동작을 결정하는 규약의 집합이다. 따라서 프로

토콜의 중요한 요소는 데이터의 형식(format), 기기 사이에 데이터 변환에 필요한 정보 및 데이터전송속도와 순서를 정의하는 타이밍으로 구성되어 있다. 이러한 경우에는 규격이 개방되어 있다 하더라도 통신 프로토콜 제품의 공급업체가 몇몇 특정업체로 국한되어 있어 빌딩자동제어 장비 개발자는 규격을 개발한 특정업체의 기술적 지배에서 완전히 벗어날 수 없는 경우가 발생할 수 있다. 즉 빌딩사용자는 자동제어공급업체에게 기술적인 종속 상태를 벗어날 수 있으나 자동제어설비 공급업체는 통신망 기술을 제공하는 특정업체에 기술적으로 종속될 수 있다. 이에 반하여 표준통신망이란 비영리를 추구하는 국제 및 국가 표준공인 기관에서 규격을 개발하여 보급하는 통신망을 말한다. 표준 통신망제정과정은 개발단계부터 규격이 공개되어 여러 단계의 전문가 투표과정을 거쳐 최종 규격으로 확정된다. 개발이 완료된 규격은 국제 및 국가 표준공인 기관에서 관리하며 이러한 규격은 모든 사람에게 공개되어 누구라도 규격에 부합하는 제품을 개발할 수 있다. 따라서 빌딩자동화 시스템의 진정한 개방성은 표준통신망 채택을 통하여 이루어질 수 있다. 프로토콜은 개방정도에 따라서 3가지 방식의 프로토콜이 있으며 그 특성을 요약하면 아래와 같다.

1) 회사전용프로토콜(proprietary protocol) : 지정된 네트워크에 시스템 및 컴퓨터 제조회사가 자기자신의 하드웨어 및 소프트웨어 통신하기 위하여 개발된 프로토콜이다. 이는 개발회사 전용(독점)프로토콜은 공표되지 않기 때문에 다른 시스템과 컴퓨터는 공존할 수 없고 같은 네트워크에서 공급자가 규정한 시스템과 컴퓨터에서만 전달된다. 따라서 공급자(vendor)에 의하여 모든 기술이 종속되며(신설, 유지관리), 기존의 시스템이 대부분이다.

2) 개방형 프로토콜(open protocol)  
소스오피드, 처리절차, 구조가 시스템 인테그레이

터(SI)나 시스템 디자이너에게 공개되어 있으며 전용 프로토콜에서 출발되었으며 de facto 또는 산업표준 프로토콜이라 불리워진다. 또한 시스템성능 및 update는 주로 개발한 회사에 의하여 주도 되는 특징을 가지고 있다.

3) 표준프로토콜(standard protocol)

개방프로토콜과 같이 소오스코드, 처리절차 및 구조가 시스템 인테그레이터에게 공개 공표되어 있으며 관심이 있는 사용자도 쉽게 접근할 수 있다. 개방프로토콜과 다른 점은 시스템성능 및 update 등이 표준기관들에 의하여 주도되는 것이 일반적이다.

3. BACnet 개방형시스템

BACnet는 미국의 ANSI/ASHRAE Standard 135를 말하는 것으로 빌딩자동화 및 제어용통신프로토콜의 표준화를 위하여 1995년 ANSI와 ASHRAE에 의하여 미국의 표준으로 채택되었다. 유럽에서도 1997년 CEN(European Committee for Standardization)에 의하여 빌딩자동화 통신망의 pre-standard로 채택되었다.

이것의 목적은 “공조 냉열원 및 기타 빌딩시스템의 감시·제어용 적용되는 컴퓨터기기를 위한 데이터 통

신 서비스와 프로토콜을 정의한다. 또한 기기 간에 주고받는 정보의 추상적인 목표 지향표현을 정의함으로써 빌딩의 디지털기능 적용을 활성화한다.”고 정의하였다. BACnet는 업계의 공식적인 표준으로 되었고 빌딩제어시스템의 구성요소인 공조, 방재, 방범 등 서브시스템 간의 데이터 통신 방법으로 여러 개의 업체가 채용하였다. 그러나 사용자는 그러한 서브시스템 레벨에서의 호환성만으로는 만족하지 못하고 센서, 제어기, 조작기, 등 장비레벨(하위층)까지의 호환성을 강력히 요구하였다. 왜냐하면 그 정도 되어야 처음부터 멀티벤더 제품을 자유롭게 조합할 수 있는 진정한 개방 시스템을 구축할 수 있기 때문이다. 그래서 ASHRAE는 501페이지에 이르는 가이드라인을 작성하여 장비간에 주고받는 데이터의 종류나 적합한 레벨에 대해 상세히 정의하였다. BACnet는 i) 여러 종류위 LAN 기술사용, ii) 표준화된 18가지 통신객체의 정의, iii) 통신객체를 통한 자료의 표현과 공유, 그리고 iv) 표준화된 5가지 범주의 32가지 통신 서비스 등으로 요약할 수 있다. 그러나 이 가이드라인이 어렵고 복잡하여 또한 각 업체에 의해 해석의 차이가 발생되어 결과적으로 장비레벨 호환성을 가진 BACnet에 대응제품이 많이 상품화되지 않고 오늘에 이르렀다.

표 3.1 BACnet의 OSI 계층구조

BACnet 계층					대응 OSI 계층
BACnet 응용 계층					응용계층
BACnet 네트워크 계층					네트워크 계층
ISO 8802-2 (IEEE 802.2)		MP/TP	PTP	LonTalk	데이터 링크계층
ISO 8802-3 (IEEE 802.3)	ARCNET (IEEE 820.4)	EIA-485	EIA-232		물리 계층

### 3.1 BACnet의 구조와 서비스

BACnet은 7계층 중 4개 층만을 가지는 구조로 되어 있다. OSI와 BACnet의 각 계층을 비교해보면 표 3.2와 같다.

#### ■ 응용계층

응용계층은 메시지를 생성하고 이를 관리하는 계층을 의미한다. BACnet은 여러개의 표준객체로 구성되어 각각의 객체들은 다시 여러 가지 다른 속성들로 구성되어 있다. 응용프로그램은 이 객체와 속성에 접속하여 정보에 접근할 수 있다. 즉 모든 BACnet 프로토콜을 사용하는 장비들은 오직 객체를 통해서만 서비스 수행이 가능하다.

#### (1) 오브젝트(객체)

BACnet은 오브젝트라 정보취득의 대상물을 묶음으로 규정하고 관리함으로써 각 장치의 기능을 파악하고 제어한다. 그림 3.1은 현장의 아날로그 입력장치인 온도센서를 BACnet에서 표준 오브젝트인 아날로그입력으로 모델링한 것이다. 그림에서 물리적인 현장기기인 온도센서를 BACnet에서의 표준 오브젝트인 아날로그 입력으로 정의하고 그 장치는 실내온도 1층이름으로 구별되며 알람을 판정하기 위한 상하위 범위 등을 정의하고 있다.

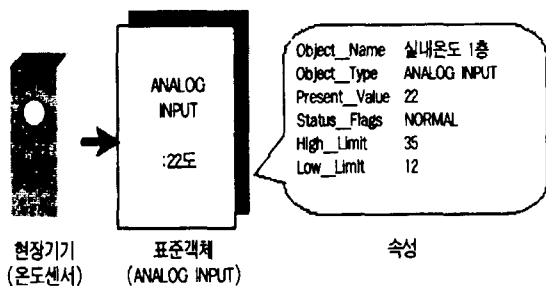


그림 3.1 필드디바이스와 객체의 관계

이와 같이 BACnet에서는 표 3.2에서와 같이 빌딩자동화에 필요한 객체들을 모아 18가지 타입으로 정의해 놓았다.

표 3.2 BACnet의 표준 서비스 그룹

서비스그룹	서비스내용
알람 및 이벤트 서비스	장비의 상태나 객체 값이 변했음을 알리는 서비스
파일 접속	데이터 파일을 읽거나 써 넣는 서비스
객체 접속 서비스	객체에 접속하여 그 값들을 바꾸거나 읽어오는 서비스
원격장비관리서비스	원격지의 장비를 조정하기 위해 사용되는 서비스
가상단말 서비스	장비사이에 가상단말세션을 설정하거나 해제하는 서비스

#### (2) 서비스

BACnet에서 서비스란 다른 BACnet 장비에 정보를 요구하거나 어떤 동작을 하도록 요구하며 하나 또는 그 이상의 객체에 이벤트가 발생하였음을 알리는 것을 말한다. BACnet에서는 현재 5개의 표준화 그룹을 표준화하고 있다. 따라서 BACnet 장비 제조업체들은 이 오브젝트에 각 장비의 기능을 기록해주는 소프트웨어를 작성하면 된다. 그 다음은 BACnet의 통신 메시지를 만들어 내고 해석하는 소프트웨어를 만드는 일이다. 그림 3.2는 BACnet 서비스 개념도를 나타낸 것이다.

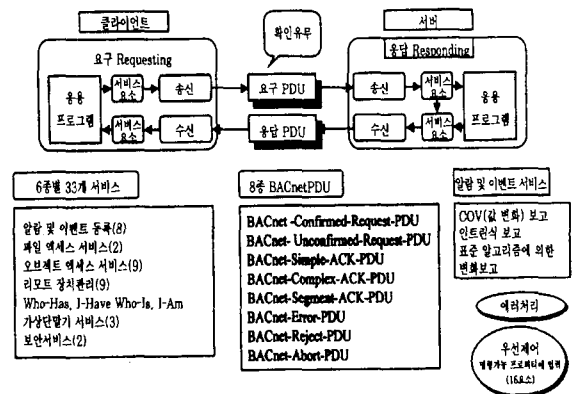


그림 3.2 BACnet의 서비스 개념도

응용프로그램의 요구에 따라 네트워크 장치간에 있는 장치가 다른 데이터 요소 데이터 송신을 요구한다. 즉 응용프로그램이 응용 엔티티의 유저요소를 경유하여 표준화된 서비스의 지정한 요구 메시지를 클라이언트 장치에서 서버의 다른 장치에 APDU(application protocol data units)의 용구 PDU에 삽입해 상대방에게 송신한다. 요구를 송신한 응답측 장치는 메시지 내용을 해석하고 동시에 응용엔티티 서비스 요소에서 응답 메시지와 오브젝트에 액세스해 요구한 프로퍼티 데이터를 선택하고 APDU응답 PDU에 삽입하여 요구 장치에 답신한다. 요구측은 이 응답 PDU를 해석하고 응용엔티티의 유저요소를 경유하여 응용프로그램에 들어온 소요 데이터를 넘긴다. APDU는 서비스 프리미티브와 관련 파라메타 및 데이터를 전달하는 것으로 그림 3.2처럼 확인요구/무확인요구, 단순승인/복합승인, 에러, 거절 등 8종이 준비되어 있으므로 그 중하나를 선택하여 사용한다.

표준서비스로 알람 및 이벤트 등록, 파일 액세스 서비스, 오브젝트엑세스 서비스, 리모트관리장치

(Who-Has, I-Have, Who-Is, I-Am), 가상단말기, 보안서비스 6종 35개가 준비되어 있다. BACnet에서는 요구측이 클라이언트이고 응답측이 서버로 시스템내의 클라이언트와 서버가 고정되어 있지 않다. BACnet에서는 모든 장치가 서비스의 요구와 응답을 실행할 수 있다. 따라서 중앙장치가 없어도 노드 간에 데이터요구, 수집이 가능하며 리모트 모니터링 장치를 쉽게 구축할 수 있다.

### 3.2 하부계층

여기서 말하는 하부계층은 실제 메시지의 전송을 담당하는 계층으로 응용계층을 제외한 나머지 계층을 의미한다. BACnet에서는 통신에 필요한 기능만을 하부계층의 기능으로 하고 OSI 기능 중 상당부분을 응용계층에 넘겨놓고 있다. BACnet에서는 기본적으로 다섯 가지의 LAN기술을 지원하고 있다. 그 특징은 표 3.3과 같다.

BACnet 프로토콜은 메시지를 생성하고 이를 관리하는 응용프로그램과 실제로 메시지 전송의 전송을

표 3.3 BACnet에서 지원하는 각종 네트워크의 장단점

LAN	cost/node	속도	장점	단점
Ethernet	high	10-1000Mbps	국제표준(ISO 8802-3)	지연시간 예측 불가능
ARCnet (ANSI/ATA 878.1)	medium	150K-1.5Mbps	ANSI 표준 지연시간 예측가능 다양한 전송매체 사용 특별한 개발툴이 필요없음	전용IC 칩 필요
MS/TP (Master-slave/token-passing)	low	9.6Kbps-76Kbps	ANSI 표준 저비용 범용마이크로 칩으로 구현 지연시간 예측 가능	단일 전송매체사용 (EIA-485) 전송속도제한
PTP (point-to-point)	low	9.6K-56Kbps	Modem이나 전화선, Direct cable 등을 사용	PTP통신만 가능 전송속도제한
LonTalk	low-medium	32K-1.25Mbps	다양한 전송매체사용 전송속도 조절 전송가능	지연시간 예측 불가능 전용 칩 필요 특정개발 툴 필요

담당하는 하부 계층으로 구분된다. 응용계층이 적절히 적용되었다면 제조업체는 실제로 통신을 수행하는 Data link/물리계층에 맞는 네트워킹 기술을 적용해야 한다. 장치의 용도에 따라서 Ethernet LAN을 사용하거나 혹은 반드시 빠른 속도가 요구되지 않는다면 경제적인 BACnet 호환의 다른 방식을 사용할 수 있다. 최종적으로 제조 업체는 프로토콜 적용확인 문서(PICS: Protocol Implementation Conformance Statement)를 작성한다. PICS는 기본적으로 제어기에 적용된 모든 오브젝트와 기능 네트워킹 유형등 BACnet 기능 중 기기에 적용된 기능에 대한 내용을 포함하고 있다.

### 3.3 BACnet/IP와 BACnet 추가기능

BACnet Annex H.3의 UDP/IP 기술을 이용해 IP라우터를 사용하여 BACnet 네트워크를 결합해 광역 네트워크를 구축할 수 있는 BACnet/IP가 ANSI/Ashrae에서 Addendum 135a로 승인 되었다. 즉 광역BACnet/IP네트워크는 복수 IP서브네트워크내의 BACnet 장치군을 커버할 수 있다. 이 BACnet 장치군은 BACnet/IP네트워크안에 BACnet 유니캐스트메세지를 UDP/IP 유니캐스트로 송신 할 수 있다. 또한 브로드캐스트 메시지도 UDP/IP 브로드캐스트로 송신 할 수 있다. IP서브네트워크에 설치한 BBMD(BACnet Broadcast Management Device)는 다른 IP서브네트워크의 UDP/IP유니캐스트 메시지로 수신한 브로드캐스트 메시지를 다른 IP 서브네트워크의 BBMD에 전송한다. 그림 3.3은 Web브라우저가 오피스 LAN에 연결되어 있는 워크스테이션과 HTTP프로토콜로 통신하는 것을 보여주고 있다. 이는 브라우저우 서버가 그들 각각의 LAN에 연결된 라우터의 인터넷하부구조에 의하여 연결되어진다. 또한 오른쪽 사이드는 워크스테이션과 DDC제어기가 공유의 애플리케이션

BACnet/IP 프로토콜을 사용하며 Ethernet LAN에 연결되어 운전되고 있다. 워크스테이션과 Web서버는 상위 오피스의 LAN에 연결되어 모든 정보를 교환할 수 있는 구조를 보여주고 있다. 따라서 BACnet/IP는 인터넷과도 용이하게 접속할 수 있는 프로토콜 스택을 가지고 있어 상위시스템의 통합에도 매우 뛰어난 시스템이라 할 수 있다.

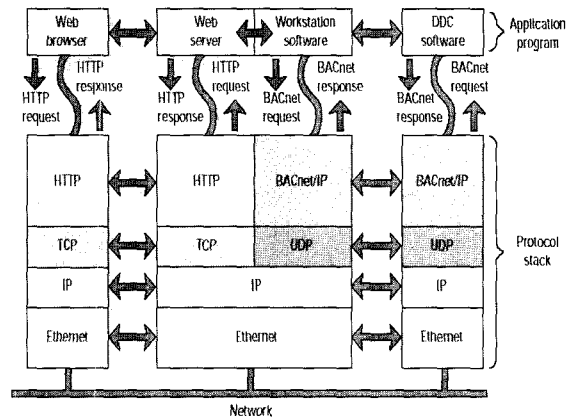


그림 3.3 BAC/IP와 Internet과의 프로토콜 스택

## 4. LonWorks 개방형 시스템

### 4.1 LonWorks 시스템의 개요

LonWorks는 Echelon 사가 창안하고 제안한 제어용 네트워크 시스템으로 제어나 감시가 모든 부분에 적용할 것을 전제로 설계되었다. LonWorks는 건축설비의 감시, 제어를 담당하는 빌딩오토메이션의 오픈 네트워크 기술 중의 하나이다. LonWorks의 실제 통신규약을 LonTalk라고 한다. LonTalk는 필드네트워크의 일종으로 통신속도, 패킷 길이로 볼 때 로컬측 공조기 제어에 사용에 용이한 네트워크라 판단된다. Profibus, CAN, Interbus-S 등과 같은 기존 필드버스가 OSI 1,2,7 Layer를 커버하는 데 비해 LonWorks는 OSI 1-7 모든 계층을 커버하는 개방형 프로토콜로서 건물자동화, home 자동화 및 산업

자동화 등에 응용되고 있으며 그 중요성이 확산되고 있다. LonWorks가 다른 필드버스와 구별되는 점은 현장에서 제어 네트워크를 구성하는 데 필요한 모든 요소는 물론이고 일관된 네트워크 관리 솔루션 까지 갖춘 제어용 네트워크라는 것이다. 또한 프로토콜 자체가 이미 뉴런 칩(Neuron chip)에 Firmware 형태로 포함되어 있기 때문에 디바이스 개발자는 LonTalk 프로토콜의 자세한 패킷 규격에 대해 모르 고서도 애플리케이션 프로그램을 쉽게 짤 수 있는 특 징이 있다. 이 통신 소프트웨어가 내장된 노드상호간 을 전용 툴(LonMaker for Windows)을 이용하여 바인딩(binding)해 비교적 쉽게 네트워크를 구성할 수 있다. 무엇보다도 OSI 7개 층을 모두 사용하는 LonWorks는 i·LON 서버를 이용하여 인터넷에 쉽 게 연결되어 인터넷을 통한 감시제어가 가능하다는 장점을 가지고 있다.

그림 4.1은 LonWorks 네트워크 제어시스템의 개념도를 나타낸 것으로 각 제어노드는 네트워크 인터 페이스 회로, 처리부분, 신호증폭부분으로 구성된다. 처리부분에는 통신프로그램, 프로세스입출력을 처리 를 하는 Echelon사의 뉴런칩을 사용해 제어노드의 인텔리전트를 도모할 수 있다.

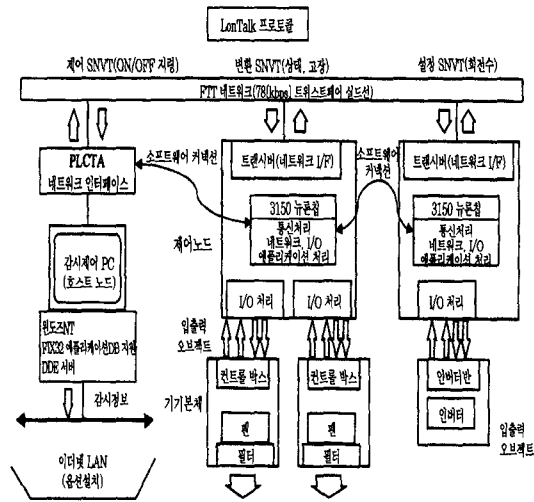


그림 4.1 LonWorks 네트워크시스템 개념도

## 4.2 시스템 구축 요점

이 설계공정에서 특징적인 내용은 하드웨어 구성부 분의 ① 기능분담 ② 부하분담 ③ 위험분산 ④ 네트워 크 구성 4가지다. 시스템 구축으로 여기에는 관이 포 인트 10,000 포인트에 해당, 상위 계통에 이더넷 TCP/IP를 하위계통에 LonWorks로 한 경우를 대상 으로 소개한다.

### 4.2.1 상위 계통 : 이더넷 TCP/IP 백본

대규모 LonWorks 분산형 제어시스템 구성의 기 본 개념은 크게 2가지시스템으로 구성할 수 있다.

- TP/XF-1250 및 FTT-10A channel로 구성
- TP/LonTalk Router 및 FTT-10A channel 로 구성

먼저 고속통신용으로 1.25Mbps 백본 케이블인 TP/XF-1250 channel을 기본으로 하고 각층은 78Kbps 용 FTT-10A channel로 연결하는 시스템 구성이다. 그림4.2와 같이 일반감지기 등의 단말기기 는 FTT-10A channel로 구성하고 이 channel를 백본인 TP/XF-1250 Channel 연결 시 LPR-12 Router를 사용한다. 백본 케이블간의 연결 확장은 LPR-15 Router를 사용한다. 두 번째 시스템 구성 은 고속 통신용인 10Mbps Ethernet을 백본 케이블 로 하고, 최종 local 채널은 1.25Mbps Cable인 TP/XF-1250 channel에서 다시 78Kbps 용 FTT-10A 로 연결하든지 아니면 규모에 따라서 Local 채널 구성을 FTT-10A로 만으로도 구성할 수 있다. 여기서 TP/XF-1250 channel의 연결은 IP/LonTalk router인 i·LON(100 또는 1000)을 사용하여 구성한다. Ethernet 백본 케이블은 빌딩자 동화시스템을 위하여 LonWorks 전용시스템을 구성 하는 방법과 사내에 구축된 OA LAN을 사용하여 구 성하는 방법이 있다. 전용시스템 구성은 몇 개의 층마

다 소용되는 Ethernet 10Base-T Port를 계산하여, 12-24Port용 switch Hub를 층 별로 두어 여기에 IP/LonTalk Router 연결하며 스위치 Hub간은 UTP 케이블 또는 optic cable로 연결한다. 이 방식은 전용망으로 구성됨으로 대역폭을 확보할 수 있어 통신부하가 크게 발생해도 데이터를 정해진 시간내에 송수신할 수 있어 시스템의 안정화에 기여할 수 있는 장점이 있다. 그림 4.3은 대규모 건물에 비교적 저렴하게 적용할 수 있는 TCP/IP를 백본으로 하는 빌딩 자동화 시스템의 설계안이다. 여기에 i·Lon 100은 web server로 LonWorks 네트워크에서 제어 및 모니터링한 데이터를 Web 기반제어를 가능케 하는 장치이다. 현장에 LonWorks 네트워크를 적용하면 데이터의 전송량이 많거나 시스템 구성을 저렴하게 하기 위하여 한 채널에 많은 노드가 접속되는 경우에는 중요한 데이터는 실시간 보장이 어려운 경우가 있기 때문에 i·Lon100을 통하여 하위네트워크 단위를 적절하게 분산하여 구성하고 이를 TCP/IP를 백본으로 하는 네트워크에 접속하면 빌딩자동화시스템의 데이터를 빌딩관리시스템에서의 데이터 정보를 자유롭게 접근 전송되는 저렴한 네트워크 구성이 가능하다.

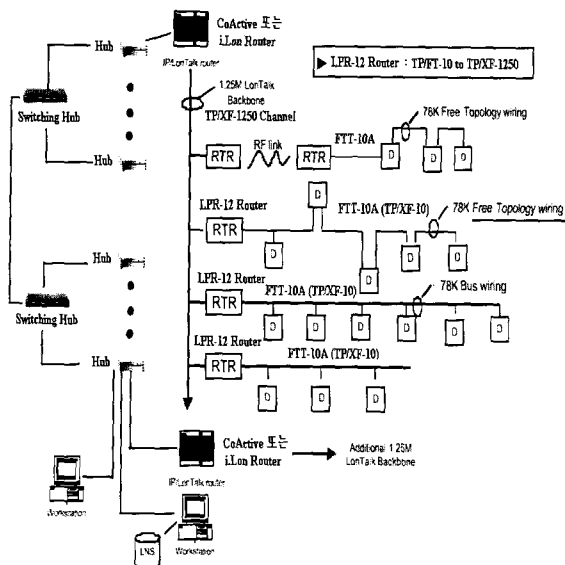


그림 4.2 TCP/IP를 백본으로 한 빌딩자동화시스템 설계 개념도

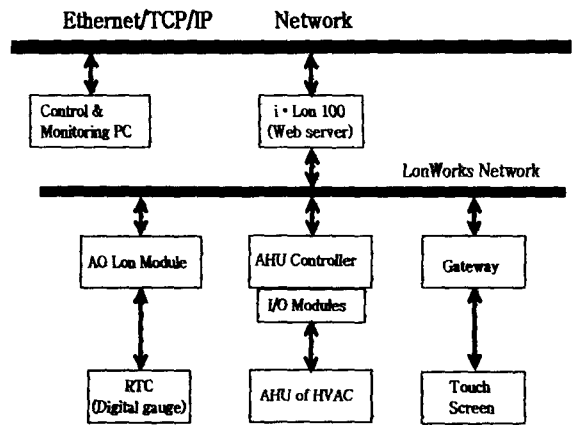


그림 4.3 실용화된 LonWorks/TCP/IP 시스템

(1) 중앙감시측 상위계통기기를 다음 3가지 기능으로 정리하고 시스템 규모와 용도에 따라 경제성이 뛰어난 기기구성을 설정해 정리한 기능을 구성기기마다 배당하고 그 구성기기의 시방(사용환경, 처리속도, 처리방법, 기억용량, 대수)을 결정한다. 단, 기능분담에 따른 구성과 기기의 인수의 범위는 관리포인트, 노드규모에 따라 다르다.

1) 데이터를 실시간으로 처리하는 기능 : 실시간 서버 모든 포인트와 최신 데이터를 수집해 일시적으로 저장하고 정해진 IP 어드레스에 따라 대상기기의 데이터를 송신한다. 이른바 상위계통의 교통정리 역할이다.

2) 데이터를 축적하는 기능 : 데이터 서버 아날로그 값, 적산 값, 운전시간의 데이터를 정해진 시간동안 축적해 보관한다. 요구에 따라 필요한 데이터를 작성하기 위해 데이터를 가공한다.

3) 전체를 관장하는 기능 : 토달 컨트롤러 스케줄 on/off, 이벤트 처리, 정복전 처리, 화재시 처리 등 시스템 전반에 관한 기능을 담당하는 부분이다.

(2) 부하분담 요점

1) 실시간 서버 기기의 처리 속도 처리용량에 따라 다르지만 데이



터의 최대 피크시 데이터 처리 정체를 줄이기 위해 관리 포인트 1,000포인트, 2,000 포인트, 3,000포인트, 5,000포인트 해당용량에서 비용과 기능을 비교하여 단위용량과 대수를 정한다.

2) 토탈 컨트롤러

기기의 처리속도, 처리용량에 따라 다르지만 이중 프로그램의 동시처리 확률을 줄여 프로그램의 실행속도를 향상시키기 위해 관리 포인트가 3,000포인트, 5,000 포인트, 10,000 포인트 해당용량에서 비용과 기능을 비교해 단위용량과 대수를 정한다.

4.2.2 하위 계통 : LonWorks 시스템 구축

LonTalk 적용범위는 관리포인트 규모에 따라 다르며 대략 1000포인트 정도를 하나의 구분으로 적용한다. 전체 또는 서브시스템 이하가 1,000포인트 이하이면 전체가 Lon 네트워크 구성이 가능하며 1,000 포인트를 초과하면 상위에 게이트웨이(i·LON)를 배치하여 상위측 네트워크는 이더넷 TCP/IP를 백본으로 한 BACnet, BACnet/IP, TCP/IP 프로토콜 군의 통신 속도가 빠른 네트워크를 사용하게 된다. 노드가 많은 네트워크를 구성할 경우에는 TP/XP 1.25Mbps Channel를 백본으로 구성하며 필드의 하부 네트워크는 78Kbps속도를 가진 프리토펠로지(FTT-10)를 구성할 수 있는 Channel을 구성하여 라우터를 이용하여 백본 네트워크에 접속하는 방식이다. LonWorks 기반의 개발된 공기조화용 전용 지능형제어모듈은 그림 4.4와 같다. 종래에 빌딩 산업에는 일반적으로 DDC(Direct Digital Control)는 HVAC, 전력, 조명, 방범, 방재, 엘리베이터 및 주차장 설비에 널리 사용되었다. 빌딩산업의 HVAC 분야의 핵심 부분인 AHU(Air Handling Unit)를 제어하기 위한 전용 8 bit Neuron chip Module를 개발하였으며 종래 주로 사용하고 있는 DDC를 대체할 수 있어 제어기 단가는 물론 설치에도

획기적인 기여가 예상된다. 그림 4.5는 AHU의 제어 모듈을 개발하고 이의 성능을 평가하고자 AHU 실험 시스템을 구축한 시뮬레이터 전경이다. 제어네트워크는 LonWorks를 상위 Data 네트워크는 LAN를 이용할 수 있도록 i·Lon 100서버를 이용하여 Web 시스템을 구축하였다. 이 Web 서버는 PC에서 필드 데이터를 모니터링하는 인터페이스 카드 없이 저렴한 가격에 구성할 수 있다.

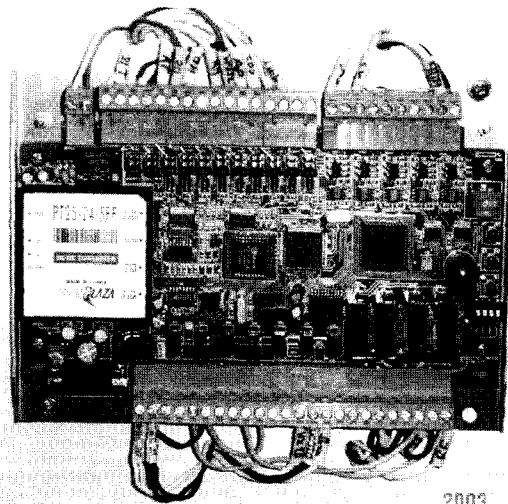


그림 4.4 LonWorks 기반 공기조화용 제어 모듈

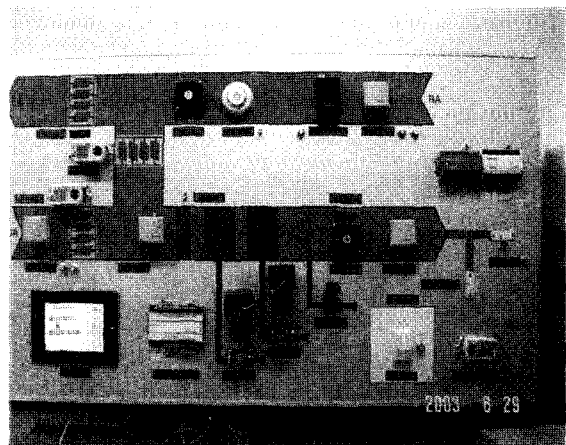


그림 4.5 공기조화기 시뮬레이터 전경

### (1) 네트워크 구성의 제한

LonMark 인증품의 노드 수(단말기 수)가 최대 노드수를 1간선으로 접속하는 최대노드수로 한다. 그러나 노드내 뉴런칩에 입력한 표준 네트워크(SNVT)의 수가 많으면 트래픽이 늘어나므로 노드수를 줄일 필요가 있다.

### (2) 토폴러지의 선택

네트워크의 물리적 형상을 토폴로지라한다. LonWorks에는 프리형과 버스형 토폴로지가 있다. 공사상 제한이 적은 프리 토폴러지(FTT-10)를 선택하는 경우가 많다.

### (3) 표준네트워크 변수의 지정

공조장치, 계장기기 및 전기기기에 탑재하는 뉴런칩의 SNVT, SCPT는 LonMark로 인증되는 것 중에서 변수를 선정한다.

SI는 아래의 기기장치 제조사 단위로 SNVT와 SCPT를 지정하고 각 제조사와 협의한다. 또한 트랜시버는 동일한 네트워크상의 노드는 동일 타입을 선정한다.

- 공조설비 : 공조기, VAV, CAV, FCU, 열원기, 인버터

- 계장설비 : 밸브 댐퍼모터, 센서, I/O, 제어기, DDC

- 전기설비 : 수변전장치, 동력제어반, 분전반, 계전기 유닛, 차단기유닛

- 방재설비 : 중계기, 수신기, 감지기, 연동제어설비, 경보설비, 방배연설비 등

### (4) 통신방식과 통신서비스 선정

LonTalk에는 미리 정해진 통신방식과 통신서비스가 준비되어 있다. 이 중 확실하게 통신내용을 전달하

는 방법을 조합하여 선택한다.

#### ■ 통신방식

○ 이벤트 드리븐(driven) : 송신측이 판단하는 것으로 계측값과 상태의 변화가 있을 때 송신한다(예, 운전상태, on/off).

○ 하트, 비트: 송신측 판단 정기적으로 일정한 간격으로 데이터를 송신한다(예, 아날로그 데이터).

○ Request/Response(polling)

수신측이 판단하는 것으로 요구에 따라 응답데이터를 송신한다(예, 노드 장애 감시).

○ 명시적 메시지 : 네트워크 변수를 사용한 애플리케이션으로 명시적으로 사용하는 방법(예, 제조사의 자체적인 통신 애플리케이션)

#### ■ 통신서비스

○ 확인응답 서비스 (Acknowledged ; Acked) : 메시지를 받으면 Acked를 보낸다. 이 서비스는 Neuron id, Subnet/node id, Group addressing을 지원한다.

○ 비확인 응답반복서비스(Unacknowledged-Repeat ; Unacked/RPT) : 지정횟수 만큼 메시지를 송신한다.

이 서비스는 Neuron id, subnet/node id, group, subnet broadcast addressing을 지원한다.

○ 비확인 응답 서비스 ( Unacknowledged and not Repeat ; Unacked) 1회만 메시지를 송신한다. 이 서비스는 Neuron id, subnet/node id, group, subnet broadcast, domain broadcast addressing를 지원한다.

### 4.3 계획 · 설계상 주의점

LonWorks로 네트워크를 구축하는 경우 계획 설계상의 주의 사항을 다음에 소개한다.

(1) SNVT 결정

기기사이를 통신하려면 SNVT형태를 맞출 필요가 있다. 결정방법은 일단 기기간 제어에 필요한 신호내용을 확인해 LonMark 인증품, LonMark 표준화 시방을 참조하여 선정하고 가능하면 자체적인 SNVT를 만들지 않도록 한다.

(2) 통신서비스 결정

통신서비스 종류는 앞 절에서 설명한 바와 같이 3종류가 있다. 통신의 신뢰성이 높은 Acked 서비스가 좋지만 트래픽이 늘어나는 경향이 있으므로 필요에 따라 Unacked-Repeat나 Unacked 서비스를 사용할 필요가 있다. Echelon사가 추천하는 LonTalk 트래픽 비율은 50[%] 이내이다. 정복전 제어처럼 상태변화가 일제히 일어나는 경우에는 이 추천 값 이하에서도 패킷 충돌이 발생하여 데이터 누락이 발생하는 경우가 있다. Lon 네트워크의 트래픽을 줄여 전송의 확실성을 올리기 위해서는 각 노드의 송신 측에 지연 타이머를 설치하는 노력이 필요하다.

(3) 복전시 설정값, 운전모드의 복구방식

Lon 네트워크에서는 통신 파라메타 이외의 설정값, 운전모드는 RAM영역에 저장되어 있으므로 정전 시에는 디폴트값으로 되돌린다. 복전후 설정값을 되돌리는 방법으로는 다음 2가지가 있다.

- 모든 노드를 축전지로 백업한다.
- 각 존에 설치하는 게이트웨이에 UPS를 설치하고 게이트웨이 측 최신 데이터를 백업한다. 이 게이트웨이 데이터를 복전시 각 노드에 입력한다. 이 2가지 방법 중 경제성 측면에서 후자를 선택한다.

(4) 노드 이상 검출

노드이상 검출 방법으로 각 노드가 갖고 있는 노드

오브젝트라는 변수를 사용하여 개별이나 존으로 정리하는 정보방식을 사용한다.

(5) 통신테스트

LonWork의 특징중의 하나로 SI에 의하여 비교적 쉽게 멀티벤더로 시스템 구축이 가능한 점을 들 수 있다. 건물의 경우는 개별 건물마다 수전 검사전까지 통신 시험을 실시하여 통신 확실성을 미리 확인할 필요가 있다.

(6) 유지보수 대응

멀티벤더 개방네트워크 시스템에서는 시스템 통합 역할을 담당한 시공회사가 시스템 구축의 전체 책임을 따르는 관점에서 설계 검증과 함께 유지보수도 하는 것이 바람직하다.

5. 구체적인 시스템 구성

현재도 개방형시스템이 도입되고 있지만 기존의 폐쇄시스템과 동일한 아키텍처로 설계하였다. 전기, 조명, 공조, 소방 및 방범 같은 공사구분으로 분할하는 설비단위 즉 서브시스템 단위로 제어를 분산설치하고 이것을 개방형 네트워크에 접속하여 운전하는 그림 5.1의 형태이다. 이 시스템은 수직계통의 간선이 설비마다 건물을 관통하는 시스템이다. 이런 형태를 수평으로 분산함으로 "수평분산 네트워크 시스템"이라 불을 수 있다. 이 수평분산 시스템의 개방의 범위는 각 설비의 정보와 데이터를 일괄집중관리함으로 방재센터 또는 중앙관리실에서 주로 이루어진다. 예를 들면 화재시 공조기 정지제어 등 설비간의 연계는 중앙관리실의 개방 네트워크를 통하여 이루어진다. 이 수평분산네트워크시스템의 관점은 설비공사 구분에 따른 공사측의 발상시스템이라 할 수 있다.

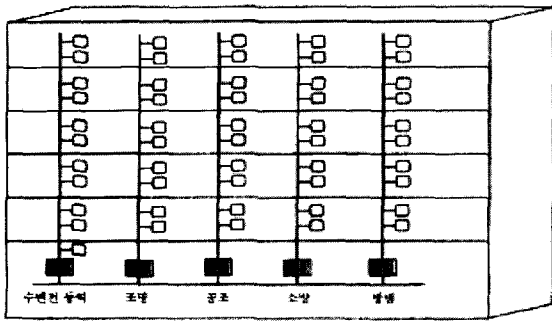


그림 5.1 수평분산 네트워크 시스템

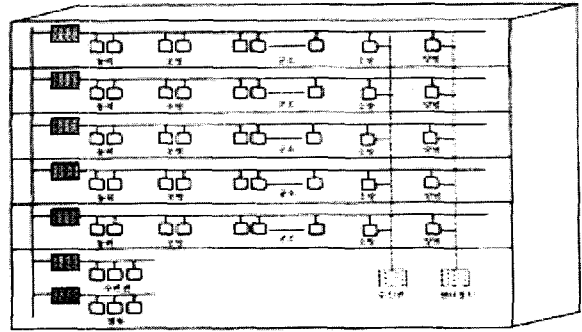


그림 5.2 수직분산네트워크시스템 간선 계통도

개방시스템이 단순하게 개방네트워크에 의한 멀티 벤더 시스템의 실현뿐이라면 이도 일종의 솔루션이다. 그러나 거주자의 안정성, 쾌적성, 편리성 제공이 빌딩설비의 본질적인 목적이라면 빌딩관리시스템에 필요한 또 다른 관점으로 층과 존을 중심으로 한 이용자중심의 관리시스템을 구현해야한다. 이는 빌딩시스템이 개별제어의 중요성이 증대되는 시점에서 설비의 시스템구성에서 매우 중요한 요소이다. 그리고 이의 개념은 유비쿼터스 네트워크 환경에서 필수 불가결하게 검토되어야 할 사항이다.

즉 플로어단위관리, 플로어제어네트워크개념은 관리대상 공간에 분산되어 있는 동력, 조명, 공조, 소방, 방범 같은 각 관리 정보를 플로어제어기를 통하여 플로어(존 또는 층단위)로 분산·관리하는 형태이다. 이는 설비와 공사구분에 관계없이 네트워크에 지능형 제어모듈, 지능형센서 및 지능형 조작기를 네트워크에 연결하여 서로의 정보를 공유하고 유지관리에 매우 용이한 시스템으로 개방네트워크시스템으로 구현할 수 있게 플로어네트워크 제어 개념의 개방네트워크 시스템의 간선계통도를 그림 5.2에 나타내었다. 이러한 시스템을 수직분산네트워크시스템이라 칭할 수 있다. 이 수직분산네트워크시스템에서는 층 단위로 플로어 제어기를 설치하고 플로어네트워크제어의 하위 네트워크를 개방네트워크로 이용한다.

또한 플로어에 산재하는 공조기(AHU, VAV, FCU)동력반, 조명분전반의 각 설비를 연결하고 연동제어용화재신호, 재실신호도 함께 개방네트워크에 접속하여 완전한 플로어 완결시스템을 구축한다. 수변전, 열원 또는 위생유틸리티 각 설비는 플로어 네트워크제어기와 동등한 위치로 설비단위의 제어기를 설치한다. 따라서 일반 빌딩의 개방 시스템은 수직분산 네트워크시스템이 하나의 솔루션이라는 것을 설명하였다. 따라서 다음은 수직분산 시스템을 기준으로 개방시스템의 구체적인 구축을 설명한다. 그림 5.3은 플로어제어기의 역할을 하는 Webserver(i·Lon)에 Javascript로 프로그램을 작성하여 Web브라우저로 제어 및 감시를 할 수 있도록 작성한 페이지이다.

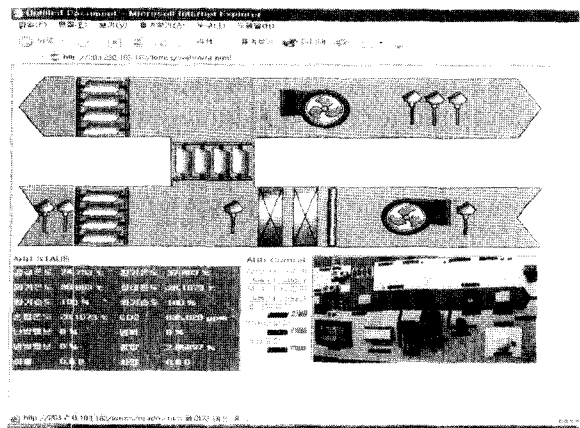


그림 5.3 공조제어설비의 Web페이지

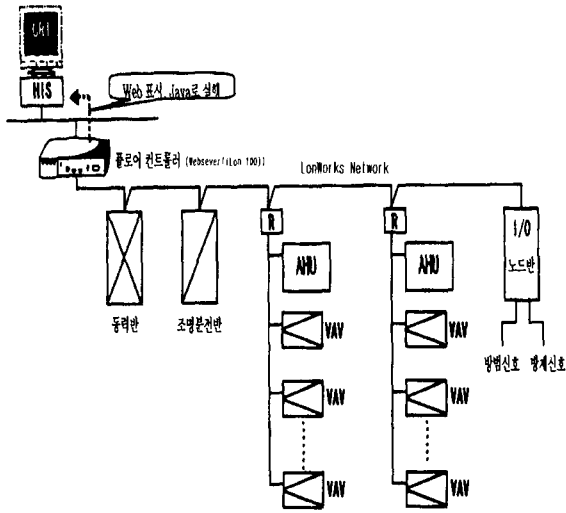


그림 5.4 플로어 제어계통도

### 5.1 플로어 개방네트워크 시스템

개방시스템 채택으로 가장 효과적인 설계방법이 층의 제어 대상 기기를 개방형 프로토콜을 가진 네트워크에 연결한다. 또한 플로어에 공조기 동력반, 조명분전반의 각 설비를 연결 연동제어용 화재신호 재실 신호도 함께 개방 네트워크에 접속하여 완전하게 플로어 완결시스템을 구성한다. 수변전 열원 및 위생 유틸리티 각 설비는 플로어 제어기와 같은 위치로 설비단위 제어기를 설치한다. 개방시스템에서는 기기와 패널을 표준적인 네트워크로 연결하여 플로어 컨트롤러로 일괄 제어하는 형태가 된다. 그림 5.4는 플로어 개방시스템의 계통도를 나타낸 것이다.

플로어 제어기는 데이터를 수집관리하고 스케줄 제어, 공조의 온도설정, 모드설정제어, 방범과소방의 연동 제어를 한다. 또한 상위네트워크로 인트라넷과 인터넷과 직접 연결하여 층 단위 감시제어 정보제공, 테넌트에 대한 정보제공과 각종서비스 제공 등 플로어의 데이터 서버로 수행할 수 있다.

또한 상위 네트워크는 LonWorks와 BACnet와

같은 I/O신호교환을 기준으로 한 통신이 아닌 직접 관리자와 테넌트 같은 클라이언트에게 정보를 제공할 수 있는 형태로 Web 브라우저와 Java, XML처럼 현재 IT분야에서 사용하는 개방형 기술을 채택하였다. 다음은 설비기와 패널을 연결하는 플로어 제어기의 하위 네트워크이다. 이 부분이야말로 빌딩관리시스템의 개방화 대명사인 LonWorks와 BACnet 같은 개방네트워크를 적용할 수 있다. 어느 네트워크도 설치할 수 있지만 LonWorks는 디바이스 네트워크에 적합하도록 많은 기기가 개발되어 있으며 BACnet는 관련 대는 설비기가 있지만 상위네트워크를 연결하는 프로토콜로 이용되고 있는 실정이다. 아래는 각 설비기 및 시스템의 개방화에 대한 특징 및 방법을 기술한 것이다.

#### (1) 공조설비

BACnet와 LonWorks가 공조설비의 35%이상을 점유하고 있어 빌딩관리시스템의 개방화는 공조설비의 개방화에서 시작되었다 해도 과언이 아니다. 이런 의미에서 개방화가 가장 활발히 추진되는 것도 공조설비라 할 수 있다.

##### 1) VAV시스템

HVAC의 AHU(air handling unit)의 제어관점에서 분류하면 VAV와 CAV시스템으로 분류할 수 있으며 이들 시스템 모두 현재 DDC(Direct Digital Control)에 의하여 제어되고 있다. 따라서 AHU의 DDC와 동일한 업체의 제품이 아니면 연결할 수 없어 VAV 제어기도 DDC 업체 제품을 사용할 수밖에 없었다. VAV 풍량제어, 인버터제어와 급기온도제어 등은 공기 흐름센서에 의한 압력독립제어 등은 LonWorks 전용제어기로 용이하게 대응할 수 있게 개발되어 있다. 필요한 정보는 빌딩시스템을 경유하지 않고 LonWorks 유닛트간에 정보전달과 제어 연산처리가 이루어진다. 현재 VAV시스템은 열부하의

특성에 맞추어 유연한 제어를 제공할 수 있는 등 앞으로 개별화 제어에 매우 적합한 시스템이다. 현재 VAV업체가 자체적으로 개방형 네트워크에 적합한 전용제어 모듈을 개발하고 있으며 이는 빌딩설비의 개방화에 매우 큰 의미를 부여할 것으로 예상된다.

2) 팬코일 유닛(FCU: Fan Coil Unit)

FCU는 독립된 공조기의 일종으로 냉온수에 의하여 시스템을 적정 온도를 유지하도록 개별제어 시스템은 2위치제어를 하고, 존(zone)제어에서는 밸브를 비례제어하여 호텔 등 객실제어에 주로 이용되어 왔으며 지금까지 자체적인 제품을 자동제어 업체 및 전문제조사에서 제공하여 왔다. 개방형프로토콜을 사용하는 시스템의 전용제어모듈은 자동제어 업체 및 밸브제조사에서 현재 제공하고 있으며 기존의 제어 시스템보다 제어 기능을 고급화하여 시장에 공급할 수 있게 되었다.

3) 멀티에어컨

패케이지 공조기인 멀티에어컨 공조기는 네트워크 관점에서 각사의 자체적인 시방을 가지고 있어 오픈화 되어 있지 않아 멀티에어컨의 개방화 대응은 인터페이스의 게이트웨이를 자체 네트워크 상에 설치하는 형태로 한다. 앞으로 용이하게 관련 전용 모듈이 부분적으로 이루어지고 있으며 수요가 창출된다면 이를 통하여 매우 간편하게 개방형 네트워크로 제어가 실현될 것으로 전망되고 있다.

(2) 수변전설비

수변전, 발전설비는 보호계전기의 지능·전자화에 따라 네트워크에서 중앙감시와 인터페이스 하는 경우도 있다. 그러나 현재 대부분이 점점과 아날로그 펄스 I/O 신호로 구성하고 있다. 또한 CT, PT의 입력만으로 모든 전력요소를 계측할 수 있는 전력용 노드도

시판되고 있다. 그러나 이런 종류의 네트워크 기기를 고압배전반에 설치해 배전반에서 직접 네트워크에 배선하는 것은 노이즈발생과 유지보수 등에 문제를 가지고 있다. 수변전 시스템에서는 그대로 적용하기에는 문제점을 가지고 있다. 수변전 제어기는 플로어제어기처럼 제어기가 서버가 되며 관리자의 클라이언트에 직접정보를 제공할 수 있는 Web 브라우저와 Java, 또는 에너지관리용 계량데이터는 XML형식으로 개방기술을 그대로 적용하여 클라이언트를 비롯한 다른 시스템과의 원활한 결합을 실현한다. 전력디맨드, 감시제어, 자기발전부하제어, 정복전제어, 무효전력제와 같은 제어도 수변전제어를 실시하는 형태가 된다.

(3) 열원시스템

미국에서는 열원시스템의 BACnet이나 LonWorks 대응 냉동기 같은 기기가 있다. 현재 공조설비와 같은 수준의 개방형 네트워크가 실현되고 있지 않다. 열원제어기도 플로어제어기처럼 데이터 서버의 자리매김에 따라 Web 브라우저와 Java 및 XML형식의 에너지데이터 제공 같은 곳에 개방형기술을 사용한다. 열원기기 개방화는 시스템 형태 자체는 기존 시스템과 변함이 없으며 개방화라 해도 전용제어기가 LonWorks 등 개방형 네트워크로 변환 정도에 지나지 않는다. 열원기기와 동력반에서 직접 네트워크화하는 시스템이 이상적이다. 열원기기는 옥상이나 기계실에 집중 배치되어 있어 공사비절감효과도 적어 좀더 느리게 진전되어 질 전망이다.

(4) 조명분전반설비

조명시스템에서는 리모컨 계전기와 풀(full)2선 네트워크를 압도적으로 많이 사용한다. 이는 timer와 센서 등과 연동을 실시하여 필요없는 점등을 억제 초절전, 최저단가로 되는 효율적인 조명 환경을 실현

할 수 있다. 또한 256회로까지의 조명을 한 장소에서 집중감시 제어할 수 있기 때문에 낭비없이 점등을 체크할 수 있다. 따라서 풀2선 네트워크는 조명으로 특화된 네트워크라 할 수 있으며 상당히 저렴한 비용으로 제공할 수 있다. 조명설비의 LonWorks 시스템에 의한 개방화 대응은 최종조작단인 리모컨 계전기를 직접 접속할 수 있는 Lon 대응 I/O노드를 이용할 수 있다. 이 리모컨 계전기용노드를 분전반 내에 설치하여 LonWorks에 접속하는 형태로 한다. 그림 5.5는 풀 2way원격조명제어시스템 계통도를 나타낸 것이다. 여기서 I/F를 LonWorks네트워크에 연결할 수 있는 네트워크 인터페이스이다.

(5) 전원설비의 자동화

빌딩관리시스템 관점에서 전원설비의 네트워크에 의한 자동화는 주로 다음과 같은 사항으로 요약할 수 있다.

- 1) 전력신뢰도 향상을 위한 제어
- 2) 전력 질적향상을 위한 제어
- 3) 에너지 절감, 전기요금 절감을 위한 제어
- 4) 운전, 보수의 기능향상

이들 자동화는 통합빌딩관리시스템에서 지능형노드구성에 분산 서브제어모듈과 전원필드제어 입출력 단말기로 실행된다. 전원공급이 중단된 정전정보는 공조, 방재 등 다른 서브 시스템에서도 중요한 정보이다. 이 지능형제어노드에서는 확장서비스로서 외부모드통고서비스를 규정하여 관련되는 서브 제어기가 함께 동작할 수 있도록 하고 있다. 외부에 통고해야하는 정전등의 이벤트가 해당 지능형 노드에 발생하였을 때 네트워크에 이 통고를 발신하여 연계동작 정보의 공유화를 꾀할 수 있다. 해당 지능형 노드에서 통고를 받으면 공조 지능형노드에서는 스케줄제어 정지, 정전처리프로그램 기동 등을 용이하게 수행한다.

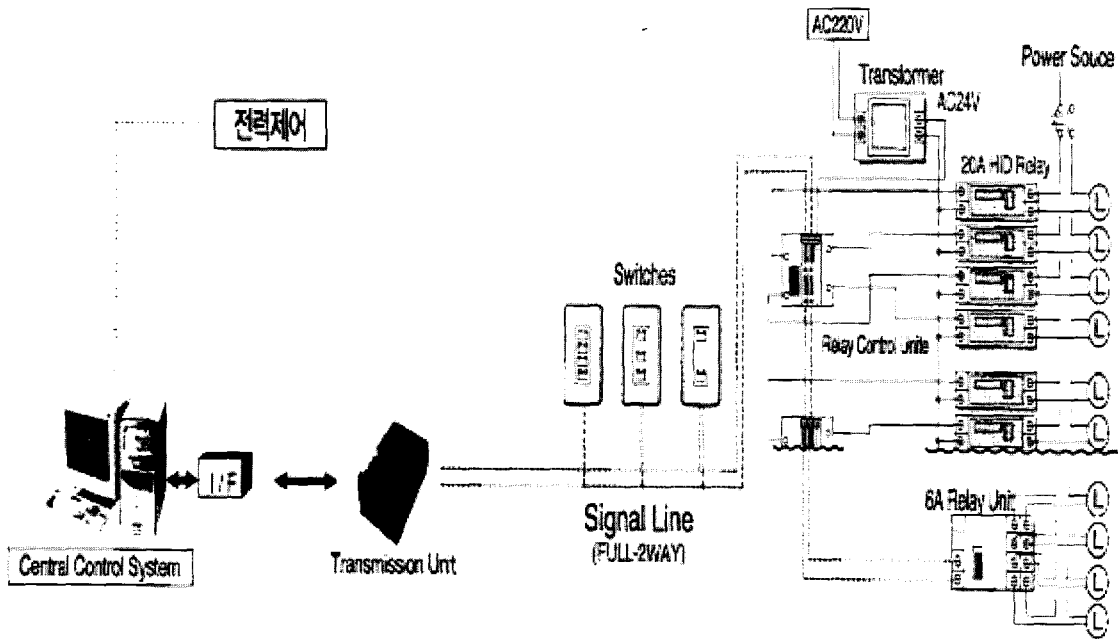


그림 5.5 Full 2way 원격 조명제어 시스템

(6) 동력반

동력반은 차단기 접속기(contacts), 열계전기 등 배전기기를 부하 회로수에 따라 조합해 설치하는 구조로 조작회로도 계전기 회로로 구현한다. 따라서 중앙과의 상호교환도 점접기준신호로 네트워크를 개방하려면 점점 입출력을 가진 Lon I/O 노드를 동력반 내에 설치하는 형태를 취한다. 이런 I/O 노드는 네트워크 변수와 내부동작 로직을 특화한 형태로 표준화한다. 현재 모타 구동시스템이 RTU를 중심으로 한 동력반의 정보를 PLC에 전송하여 제어를 행하는 집중제어방식을 RTU를 중심으로 한 지능형 노드시스템을 개발하여 이이 제어 모듈에서 제어와 감시를 행할 수 있도록 시스템 구축이 이루어져 한다.

(7) 방재설비

건축물이 대규모화가 진행되어 복수동을 통합적으로 관리하는 방법도 매년 달라지고 있다. 지금까지 각 동의 자동화재탐지수신기의 화재대표신호등 몇 점의

신호를 상호교환해 종합감시하는 경우가 많았다. 그러나 최근에는 각 동의 수신기를 네트워크로 접속하여 각동의 화재발생장소, 방배연기기, 소화설비의 동작상황 등을 방재전용 crt로 평면도 표시, 방재프린트에 인쇄해 일괄관리하는 방식이 늘어나고 있다. 여기에서 말하는 네트워크는 수신기를 네트워크 장비에 연결된 것이다. 네트워크 방재시스템의 기본구성은 그림 4.3에 나타내었다. 이 시스템에서 주의할 점은 네트워크상의 트래픽관리이다. 네트워크에 접속하는 기기의 수량, 관리포인트, 감지기 발보에서 방재 CRT에 표시하는 데 필요한 시간을 충분히 고려한 후 시스템 구성을 결정할 필요가 있다. 앞에서 언급한 수직분산시스템에서 기술적으로 설계 시공사의 통합화에 따른 정보와 데이터의 공유를 통한 빌딩관리의 경제적응용, 신뢰성회복을 도모할 수 있지만 소방법규적 제한 및 통합 기술인력부족 등으로 인하여 현재까지는 그림 5.6과 같이 구성하여 운전되고 있는 실정이다.

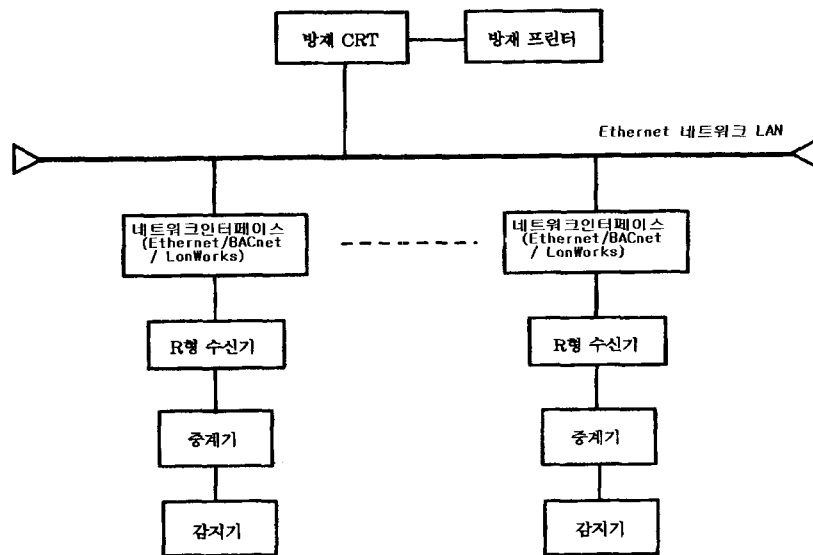


그림 5.6 방재시스템의 네트워크화



## 6. 결 론

본고에서는 빌딩자동화시스템에서 사용되는 개방형/표준 네트워크 중요성, 특징, 종류 및 개방형 솔루션인 BACnet 및 LonWorks 네트워크의 설계방법에 대하여 개념적 관점에서 소개하였다. 오픈 시스템의 근본적인 개념은 종래의 공조, 전력, 조명, 방범 및 방재의 관련기기를 최적네트워크가 구성될 수 있도록 수직분산네트워크시스템의 개념을 도입하여 필요한 모든 기기의 정보와 데이터를 공유할 수 있는 것이 주안점이다. 최근 산업용 및 빌딩용 네트워크 시스템인 필드버스(Fieldbus)는 상호운용성을 고려한 세계표준(IEC 61158 FDIS)이 제정되는 등 세계필드버스 시장이 급변하고 있다. 그러나 아직 현재의 표준안은 주요 필드버스 프로토콜을 모두 표준화하는 다중 표준적인 성격을 띠고 있어 단일 표준으로 가기 위한 전단계라 여겨진다. 우선 미국계와 유럽계의 어느 필드버스도 표준으로 제정될 만큼 뚜렷한 우세를 차지하지 못하는 만큼 국내 자동제어 업계로서는 이러한 추세에서 살아남기 위한 다각적인 대책을 마련해야 할 것이다.

빌딩자동화 시스템 또한 BACnet, LonWorks 및 EIB 등의 국제표준에 따른 개방형 네트워크를 지향하고 있는 추세이다. 필드버스를 포함한 제어네트워크의 표준화는 사용자 공급자 모두에게 혜택이 돌아가게 하는 것으로 이에 대한 중요성은 아무리 강조해도 지나치지 않을 것이다. 따라서 이 개방형 네트워크의 적용으로 빌딩관리시스템의 구축에 있어서의 시스템 통합을 통한 서비스의 제고와 경제성 향상에도 큰 기여가 예상된다. 이러한 시장 변화속에서 자동화시스템을 개발하여 공급하는 업체는 사용자에게 저가의 비용으로 좋은 품질 높은 신뢰성을 갖는 자동화시스템을 공급함은 물론이고 앞으로 시스템 유연성과 확장성을 위한 개방화/표준화를 최우선으로 하여 시스템을 설계하지 않는다면 국제표준화에 뒤처지게 되

어 살아남기 어려울 것이다. 또한 앞으로 유비쿼터스 혁명의 흐름속에 휴대전화와 게임기, 정보가전기기 같은 인터넷 프로토콜이 침투하고 통신매체도 광파이버와 xDSL로 대표되는 고속화의 진전이 이루어지고 Bluetooth와 IEEE 802.15.4(Zigbee)같은 무선시스템의 도입이 가속화될 것이다. 따라서 국내 관련업계에서도 이러한 국제표준제정에 대한 동향을 예의 주시하여 미리 이에 대비함으로써 추후 국내시장 보호 및 국제시장확보에 대비하여야 함은 물론 앞으로 전개될 유비쿼터스 네트워킹시대에 홈, 작업장(빌딩) 및 도시환경의 변화를 주시하고 새로운 기술개발 및 응용기술정립에 박차를 가해야할 것이다.

### ◇ 저 자 소 개 ◇



홍 원 표(洪元杓)

1956년 5월 15일생. 1978년 숭실대학교 전기공학과 졸업. 1989년 서울대학교 대학원 전기공학과 졸업(박사). 1979~1993년 한전전력연구원 선임연구원. 현재 한밭대학교 건축설비공학과 교수, 본 학회 편수이사.