

# DC와 DC의 상호작용을 고려한 분배망 분석 기법

나 윤 지<sup>†</sup> · 고 일 석<sup>\*\*</sup> · 조 동 욱<sup>\*\*\*</sup>

## 요 약

전자상거래의 발전과 함께 물류유통을 위한 분배망의 구성은 점차 복잡해지고 있으며, 이에 따라 분배계획이 점차 중요해지고 있다. 분배계획에 있어서 분배망의 관리가 중요하다. 분배망은 분배센터(DC)와 그 상호작용으로 나타낼 수 있다. DC 내부요인 및 DC의 상호작용으로 인한 외부요인은 분배망에 많은 영향을 미친다. 따라서 효율적인 분배망 관리계획의 수립을 위해서는 DC와 DC의 상호작용을 고려한 분배망의 분석이 필요하다. 지금까지 자원할당 같은 공급망 관리 관점의 연구가 이루어졌지만 공급망을 구성하는 분배망의 분석에 대한 연구가 이루어지지 않았다. 본 논문은 DC와 DC의 상호작용을 고려한 분배망 분석 기법을 제안한다. 제안 기법은 크게 두 가지 단계로 이루어진다. 먼저, 분배망은 DC와 DC의 상호작용을 포함한 그래프 형태로 모델링된다. 두 번째, 그래프로 모델링된 분배망은 도달성 트리를 이용하여 분석된다. 또한 예제 모델을 제시하고, 이것의 분석을 통해 제안기법의 효용성을 보였다.

## A Dynamic Analysis of Distribution Network for SCP

Yun-Ji Na<sup>†</sup> · Il-Seok Ko<sup>\*\*</sup> · Dong-Wook Cho<sup>\*\*\*</sup>

## ABSTRACT

As development of the e-commerce, the distributing network for a logistics currency is more complicated. A management of the distributing network (DN) is important factor in distribution planning. The DN can be expressed to distribution center (DC) and the interaction of DC. An internal factor of DC and an external factor to occur by an interaction of DC have many influences on the DN. Therefore, for an efficient DN management plan, analysis of the DN that considered DC and an interaction of DC is required. Until now a study on a viewpoint of supply chain management as resources assignment was performed, but the study on analysis of the distribution network was not performed. This paper propose the distribution network analysis technique that considered DC and an interaction of DC. A proposed technique consists of two steps largely. First of all a DN is expressed with the graph that included an interaction of DC and DC. It uses a reachability tree, and the following, a DN expressed with a graph is analyzed. Also we presented an example model, and show an usefulness of proposal technique with the analysis of this model.

키워드 : SCM, DC, SCP, 물류유통, 분배망, 분배센터, SC, SC 컴포넌트

### 1. 서 론

1970년대 이전까지 로지스틱스의 기능을 기업활동의 한 부분적인 기능으로 인식하여 수송, 유통 및 재고 등만이 주 관심사였지만, 현재는 기업 내 각 부분들의 기능적인 통합이 이루어지면서 전체에 대한 시스템적인 접근방법의 일환으로 통합로지스틱스라는 용어가 나타나게 되었다. 이후 고객만족에 초점을 둔 공급사슬(SC ; Supply Chain)[2, 3]의 개념이 도입되었고, 1990년대에 들어 로지스틱스가 차별화된 마케팅 전략의 일환으로 다루어지게 되면서 통합 공급사슬 관리라는 개념이 나타나게 되어 기업 내부 및 기업간의 활동뿐만 아니라 기업군 간의 연계를 고려하는 글로벌 로지스틱스의 총체적인 개념으로 발전하게 되었다. 기업 내부 문별 최적화나 개별 기업단위에서의 최적화에서 탈피하여 공급망 구성 요소들간에 이루어지는 전체 프로세스를 대상으로 전체의 최적화를 달성하는 것이 SCM(Supply Chain

Management)[1, 2, 5]의 목적이다. 프로세스 관점에서 전체적인 최적화를 추구한다는 점에서 BPR(Business Process Reengineering)[1, 3]과 유사한 면이 있지만, 공급망 전체에 걸친 구체적 개선개념과 프로그램이 제시된다는 점에서 차이를 가진다. 기업에서 생산하는 제품의 종류가 많은 경우에는 제품별로 분배망(DN ; Distribution Network)에 차이가 날 수 있으며 분배계획(DP ; Distribution Planning)속에는 운송계획(TP ; Transportation Planning)이 포함된다. 이때 각 분배망에서 물류의 저장소나 물류센터 상호간에는 교통 상황, 도로의 상태, 물류센터의 상태와 같은 각종 영향 요인이 개입될 수 있으며, 이는 전체 분배망의 분배 계획에 큰 영향을 미치게 된다.

전자상거래의 발전과 함께 분배망의 관리가 점차 복잡해져가고 있고 이에 따라 분배망에 영향을 미치는 다양한 형태의 영향 요소들이 발생하게 된다. 이러한 요소들에 의한 SCP(SCP ; Supply Chain Planning)의 효율성 저하는 기업의 경쟁력을 떨어뜨리는 요인이 되고 있다. SC는 여러 가지의 SC 컴포넌트로 구성되며 그 중에서 분배를 위한 분배망의 효율적인 관리는 더욱 중요한 문제로 부각될 것이

† 정 회 원 : 충북대학교 대학원 컴퓨터공학  
 \*\* 정 회 원 : 충북과학대학 전자상거래과 교수  
 \*\*\* 정 회 원 : 충북과학대학 정보통신학과 교수  
 논문접수 : 2003년 2월 10일, 심사완료 : 2003년 7월 29일

다. 또한 SCP 측면에서도 효율적인 분배계획을 위해 분배망의 관리는 중요하다. 분배망은 분배센터(DC; Distribution Center)와 그 상호작용으로 나타낼 수 있다. DC 내부요인 및 DC의 상호작용으로 인한 외부요인은 분배망에 많은 영향을 미친다. 따라서 효율적인 분배망 관리계획의 수립을 위해서는 DC와 DC의 상호작용을 고려한 분배망의 분석이 필요하다. 지금까지 자원할당 같은 공급망 관리 관점[12]의 연구가 이루어졌지만 공급망을 구성하는 분배망의 분석에 대한 연구가 이루어지지 않았다.

본 논문은 DC와 DC의 상호작용을 고려한 분배망 분석 기법을 제안한다. 제안 기법은 크게 두 가지 단계로 이루어진다. 먼저, 분배망은 DC와 DC의 상호작용을 포함한 그래프 형태로 모델링된다. 두 번째, 그래프로 모델링된 분배망은 도달성 트리를 이용하여 분석된다. 또한 예제 모델을 제시하고, 이것의 분석을 통해 제안기법의 효용성을 보였다. 향후 본 연구 결과의 응용을 통해 효율적인 SCM 전략 수립이 가능할 것으로 기대한다.

## 2. 연구 배경

### 2.1 SC와 DC

SCM은 원자재의 조달에서부터 생산을 거쳐 고객에게 판매되기까지의 전과정에 걸친 개체간의 수요와 공급의 사슬관계를 의미하는 SC의 정보, 자금, 물류의 흐름을 관리 및 통제하는 것을 의미한다. 그리고, 이러한 SCM을 실현하기 위하여 수립하는 일련의 계획 대안을 SCP라고 한다. 그러나, 이러한 SCP의 실행은 SC 내부에 존재하는 불확실한 요소들의 영향을 받는다. 즉, SC의 불확실한 요소들로 인하여 수립된 SCP 또는 SC가 기대성능 만큼 수행되지 않는다는 것이다. SCP에 영향을 미치는 요소들을 정리하면 다음과 같다.

- 공급자(Supplier): 부품생산 Cycle time, 생산 부품의 불량률 등
- 제조자(Manufacturer): 부품의 적시 납기 여부, 제품 생산 Cycle time, 생산 제품의 불량률 등
- 분배센터(DC): 재고 보충 기간, 제품 재고량, 인력 등
- SC 컴포넌트간의 영향 요소: 운송 및 배송, 분배망에서의 각 SC 컴포넌트의 불확실성 등

이러한 불확실한 요소들은 크게 시간(Time)과 양(Volume)에 관계된 것이다. 또한 SC 컴포넌트간의 각각의 배송 및 운송에 관하여, 운송기간과 운송하는 부품 또는 제품의 양을 고려한 운송 가능 여부도 불확실한 요소가 된다. 결국, 이러한 불확실성 요소들이 SCP의 실행에 영향을 미치게 되며, 이로인해 계획된 SCP의 성능이 저하되어 고객에 대한 제품 납기일이나, 납기량을 준수하지 못하게 된다.

### 2.2 SC 관련 연구

SC의 분배형태는 분배망의 형태로 나타낼 수 있으며, SC

컴포넌트 간의 영향 요소에서 분배망의 각 요소들간의 영향 요소는 SCP의 효율성에 큰 영향을 미치게 된다. 결국, SCM에서 분배계획은 가장 중요한 계획이며, 효율적인 분배계획에 있어서 분배망(DN)의 관리는 중요하다. 효율적인 SCM 전략을 위해서는 분배계획이 중요한 요소이다. SC는 [정의 1]과 같이 나타낼 수 있다.

[정의 1]  $SC = (S_i, M_j, DC_k, R_l)$

$S_i$ : Supplier,  $i(i = 1, \dots, m)$

$M_j$ : Manufacturer,  $j(j = 1, \dots, n)$

$DC_k$ : Distribution Center(DC),  $k(k = 1, \dots, 0)$

$R_l$ : Retailer,  $l(l = 1, \dots, p)$

SC는 네 개의 튜플 ( $S_i, M_j, DC_k, R_l$ )로 구성되어 있으며, 이러한 SC의 구성요소들을 공급체인 컴포넌트(SC Component)라 한다. 이러한 SC Component 간에는 물류적 관점에서 배송 및 운송(Delivery)의 관계가 존재한다. SCP는 전략적인 측면에서 확정된 또는 예측된 고객 수요 만족을 위해 각각의 SC Component에 대하여 구체적인 산출량(Output) 및 제한 시간(Due date), 그리고 대상 SC Component(Target)에 관한 변수 값을 결정하기 위한 수리 모형(Mathematical model)을 수립한다. 결국, SCP는 부품 재고, 완제품 재고, 생산 능력, 운송능력, 배송 능력 등과 같은 SC의 가능한 자원 및 능력을 효율적으로 할당하는 자원 할당 모형(Resource assignment model) 또는 자원 배치 모형(Resource deployment model) 형태라고 할 수 있다[12]. 이러한 자원 할당 모형에 대하여 대표적인 연구는 Cohen과 Moon이 제시한[12] EOQ(Economic Order Quantity)를 기반으로 한 혼합 정수 비선형 모형(Mixed integer, non-linear)모형이 있다. 이 연구에서는 운영할 manufacturer와 DC의 선택, Supplier에 대한 원자재 및 부품 주문량 결정, Manufacturer에 대한 제품 생산량 결정, Manufacturer의 DC와 Retailer에 대한 배송량 결정의 4가지 사항을 해당 모형의 해로서 제시한다. 2.1절에서 살펴 본 것과 같이 DC와 DC의 상호작용은 SCM의 중요한 영향 요인이라 할 수 있다. 하지만 2.2절과 같이 SCM에서 자원할당과 관련된 연구는 많지만 DC와 DC 상호작용 분석에 대한 연구는 현재까지 이루어지지 않고 있다.

## 3. 분배망 모델링

분배망그래프(DG)는 분배망에서 분배센터와 분배센터간의 매핑관계를 표현한 것이다. DG의 분석을 위해서는 페트리네트 확장 모델(Epn)로 표현한다. 또한 Epn의 분석을 위해서는 도달성트리로 나타내어야하며 Epn은 그래프 모델(EPG)로 표현된 후 도달성트리 분석기법을 통해 분석된다.

### 3.1 분배망 그래프

분배센터간의 물류 유통은 방향성을 가지게된다. 따라서 물류창고 간의 상호 작용만을 고려한 분배망의 그래프 모

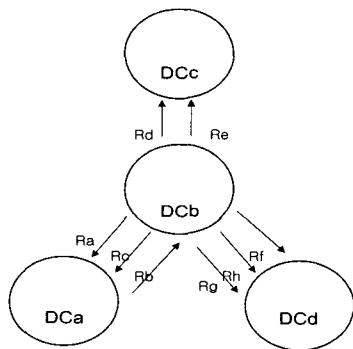
델은 방향성이 있는 다중그래프로 나타낼 수 있으며 분배망의 각 분배센터는 그래프의 노드로서 물류의 저장소가 위치한 물류기지로 나타낼 수 있다.

[정의 2] 분배망그래프  $DG = (M, S, R)$

- M : 모듈들의 유한 집합
- S : 모듈간의 매핑의 유한 집합
- R : 모듈과 접속의 관계  $M \times S \rightarrow M$

여기에서는 분배망의 그래프 모델을 분배망그래프라하며, 분배망그래프는 [정의 1]과 같이 세 개의 튜플  $(M, S, R)$ 로 나타낼 수 있다. 이때, M은 분배센터들의 유한 집합이고 S는 분배센터간의 매핑의 유한 집합, R은 다른 분배센터와 접속의 관계인  $M \times S \rightarrow M$ 이다. 즉, R이 존재한다는 것은 분배센터간의 직접적인 물류관계가 존재함을 의미하고 이외에는 간접적인 물류관계가 존재함을 표현하게되는 것이다. 분배망그래프에서 적어도 하나의 매핑관계가 존재하면 그 매핑관계의 시작점과 끝점인 모듈이 반드시 존재한다.  $M_j = R(M_i, S_k)$ 가 존재하면  $M_j$ 모듈에서  $M_i$ 모듈로의 신호  $S_k$ 가 존재하는 것이다. 이와 같이 분배망그래프에서 모든 매핑관계는 시작점 모듈과 이를 받는 끝점 모듈과의 관계로 표현한다. 또한 한 모듈이 특정 모듈사이에 여러 개의 매핑관계가 존재할 수 있다. 아크에 표시된 문자는 두 분배센터간의 접속의 관계를 나타내며, 실제 두 분배센터간에는 다양한 접속의 관계를 나타낼 수 있지만 여기에서는 두 분배센터간의 영향도에 가장 영향을 미치는 요소를 나타낸 것이다.

(그림 1)은 예제이다. 여기에서 DCa 분배센터와 DCb 분배센터 사이의 매핑관계를 표현하면  $MDCa = R(MDCb, SRb)$ ,  $MDCb = R(DCa, SRa)$ ,  $MDCb = R(MDCa, SRc)$ 로 표현할 수 있다.



(그림 1) 분배망그래프 예제

3.2 Epn

페트리네트는 시스템의 정보 흐름을 모델링하는 모델로 사용되며[7, 8] 그 확장을 통해 다양한 분야에 응용되고 있다 [6, 11]. 본 연구에서는 페트리네트를 확장한 Epn(Extended Petri Net)을 사용한다. Epn은 페트리네트의 확장된 모델이며 다음의 정의와 같이 7가지 튜플로 구성된다.

[정의 3]  $Epn = \langle P, T, I, O, M0, F(i), F(o) \rangle$   
 $P = \{Ps, Pf, P1, P2, \dots, Pm\}, P \neq \emptyset$   
 $T = \{ts, tf, t1, t2, \dots, tn\}, T \neq \emptyset$   
 $I : I \times T \rightarrow N$   
 $O : P \times T \rightarrow N$   
 $M0 : M0 \in M = \{M \mid M : P \rightarrow N\}$   
 $F : P \times T \rightarrow N$   
 $B : T \times P \rightarrow N$   
 $P \cap T = \emptyset,$

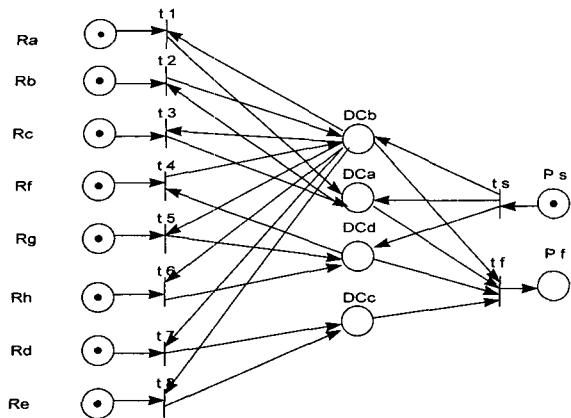
P는 플레이스들의 유한집합  $\{P1, P2, \dots, Pm\}$ 이고 T는 트랜지션들의 유한 집합  $\{t1, t2, \dots, tn\}$ 이며, I는 트랜지션이 1개 이상의 플레이스로 매핑되는 입력 함수들의 집합  $I \times T \rightarrow N$ 이다. 또한 O는 트랜지션이 1개 이상의 플레이스로 매핑되는 출력함수들의 집합  $P \times T \rightarrow N$ 이고 M0는 초기 토큰 상태  $M0 \in M = \{M \mid M : P \rightarrow N\}$ 이다. F는 정방향영향함수, B는 역방향영향함수를 나타낸다. 또한  $P \neq \emptyset, T \neq \emptyset, P \cap T = \emptyset$ 이다. Epn을 정형화하기 위해서는 다음의 정의와 같은 그래프 형태의 표현이 필요하다.

[정의 4] 확장된 페트리네트 그래프  $EPG=(V, E)$

- ① V는 노드들의 집합으로  $V = \{Vp, Vtr, Vto\}, Vp \cap Vtr = \emptyset$ 이다. 이때 Vp는 플레이스 노드이며 구성 요소는  $\{Ps, P1, \dots, Pn, Pf\}$ 이며 Vtr은 트랜지션 노드이며 구성요소는  $\{ts, t1, \dots, tn, tf\}$ 이다. 또한 Vto는 토큰을 가진 플레이스 노드이다. 병렬성이 없는 프로그램에서 토큰은 어느 시점에서 하나의 플레이스 노드에 존재하므로  $n(Vp \cap Vto) = 1$ 이다.
- ② E는 간선들의 집합이며 플레이어의 출력에서 트랜지션의 입력이 되는 간선  $P \rightarrow T$ 와 트랜지션의 출력에서 플레이어의 입력이 되는 간선  $T \rightarrow P$ 이다.

[정리 1] Epn과 EPG는 논리적으로 동일하다.

(증명) 증명을 위해서는 EPG는 Epn의 그래프 표현이므로 EPG에서 Epn을 유도해야 한다. 먼저  $EPG = (V, E)$ 에서  $V = \{Vp, Vtr, Vto\}$ 이고 Vp의 구성 요소는  $\{Ps, P1, \dots, Pn, Pf\}$ 이므로  $\forall Pi \in Vp$ 에 대해 Epn에서  $Pi \in P$ 인 관계가 성립한다. 따라서 Epn의 P와 EPG의 Vp는 동치이다. 마찬가지로 Vtr의 구성 요소는  $\{ts, t1, \dots, tn, tf\}$ 이므로  $\forall ti \in Vtr$ 에 대해 EPN에서  $ti \in \langle ts, tc, ti \rangle$ 인 관계가 성립한다. 따라서 Epn의 트랜지션의 집합인  $\langle ts, tc, ti \rangle$ 와 EPG의 Vtr은 동치이다. EPG에서 Vto는 한 시점에서 토큰을 가진 플레이스 노드이며 토큰을 가진 플레이어는 그것을 입력으로 갖는 트랜지션의 실행 가능함을 나타내므로, 병행성이 없는 프로그램에 대해서 Pi에 토큰이 존재한다면 ti가 실행 가능함을 나타낸다. 따라서 이는 Epn의 토큰의 위치를 나타내는 t와 동일하다. 그리고  $E = \{(T \rightarrow P), (P \rightarrow T)\}$ 에서  $(T \rightarrow P)$ 와  $(P \rightarrow T)$ 는 Epn의  $P \times T \rightarrow N, T \times P \rightarrow N$ 이므로 정방향 영향함수 F와 역방향 영향 함수 B가 된다. 따라서 EPG에서 Epn을 유도할 수 있으므로 Epn과 EPG는 논리적으로 동일하다. ■



(그림 2) EPG

(그림 2)는 (그림 1)에 대해 EPG를 나타낸 것이다. 여기에서  $P = \{Ps, Pf, Ra, Rb, Rc, Rf, Ra, Rc, Rd, Re, DCb, DCa, DCd, DCc\}$ 이고  $T = \{ts, tf, t1, t2, \dots, t8\}$ 이다. 이때 (그림 2)의 DCb 분배센터에서 DCa 분배센터로의 점화를 위해서는 시작 플레이스인 Ps에서의 토큰과 Ra 토큰이 모두 만족되어야만 하므로, 초기 토큰을 가진 플레이스는 Ps, Ra, Rb, Rc, Rf, Rg, Rh, Rd, Re이다.

#### 4. 분석 기법

EPG의 동적인 분석을 위하여 페트리네트의 분석 도구인 도달성트리[8, 9]를 응용한 도달성분석트리를 사용한다.

##### [정의 5] 완전트랜지션

어떤 트랜지션에서 종료트랜지션으로 전이가 일어날 수 있을 때, 즉 출력함수 ( $O(t_i)$ , Pf)가 존재할 때 이 트랜지션을 완전트랜지션(complete transition)이라 한다.

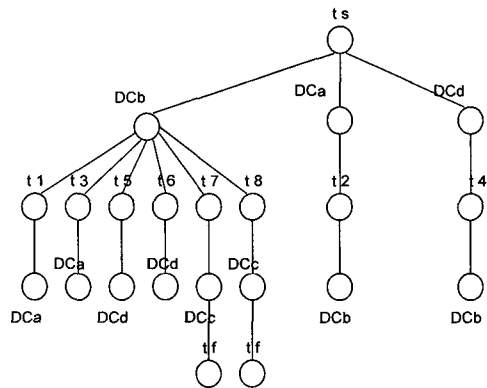
##### 4.1 도달성분석트리의 생성

형제플레이스란 시작트랜지션에서 전이가 일어날 경우에 트랜지션의 깊이(depth)가 같은 플레이스를 말한다. 여기에서 깊이가 같다는 것은 루트 노드로부터 해당 노드까지의 간선의 수가 같다는 것이다. 도달성분석트리(Rtree)의 생성은 다음과 같이 4단계로 이루어지며, (그림 3)은 Epn을 위의 알고리즘에 의해 도달성분석트리로 구성한 것이다.

- ① 시작트랜지션을 도달성분석트리의 루트 노드로 설정
- ② 입력되는 노드가 플레이스이면 버리고, 트랜지션에 대해 다음의 과정을 계속해서 수행
- ③ 시작플레이스의 트랜지션의 출력함수의 플레이스를 입력함수로 갖는 트랜지션은 루트노드의 자식노드이며 이때 생성되는 자식노드들은 루트노드에서 같은 레벨에 있으므로 형제노드임. 또한 완전트랜지션이 아닌 노드에 대해 그 트랜지션의 출력함수의 플레이스를 입력함수로 갖는 트랜지션은 그 노드의 자식노드임. 이때 이전 과정에서 생성된 노드가 종료트랜지션인 경우는 그 노드의

자식노드의 생성은 완료되었으며, 생성한 노드 중 완전트랜지션이 아닌 노드가 존재할 경우에는 이전 과정에서 생성된 노드 중 완전트랜지션이 아닌 노드가 존재할 경우 그 노드의 상위 노드들 중에서 그 노드와 같은 노드가 있으면 그 경로의 수행을 종료

- ④ 생성된 노드들이 모두 완전트랜지션이거나 그 상위 노드들 중에서 같은 노드가 있는 경우에는 수행을 종료하고 아니면 알고리즘을 계속해서 수행



(그림 3) 도달성분석트리

```

input : 도달성분석트리(Rtree)
output : a set of exe path
algorithm exe path generation()
{
    node = {node of Rtree};
    flag = 1; clear(path); /* path is a set of node */
    while (flag) {
        do {
            append path() = getnode();
        } while (not final node of a current path);
        if (final node = tf){
            exe path = root to the final node;
            append(exe path); flag = 0;
        }; /* end of if */
        else if (final node ≠ tf) {
            if (there is a same node of a current node in a child node){
                exe path = root node to the final node;
                append (exe path); flag = 0;
            };
        };
    };
    s2 if (there is a different node of a current node in a child
    node but it is a civiling node of the current node)
    {switch (path)}
    case (there is direct loop);
        insert loop to make a new path between loop;
        flag = 0;
    case (there is a inclirect loop);
        insert a loop from ti to tj to make a new path;
        flag = 0;
    case (there is a no loop);
        make a new path from ti → tj → tk;
        flag = 0;
    };
    if (the final node of extended exe path is tf)
        exit();
    else goto s2;
}
}
    
```

(알고리즘 1) 동작수행경로의 생성

4.2 동작수행경로의 생성

도달성분석트리는 분배망의 1차 적인 동작수행경로를 포함하고 있다. 여기에서 동작수행경로란 분배센터 상호작용을 통해 발생하는 동작경로를 나타낸다. 단말노드가 종료트랜지션인  $t_f$ 가 아닌 경로는 순환관계가 존재하게되어 동작수행경로의 확장을 통한 2차 적인 동작수행경로의 생성이 필요하다. 여기에서 2차 적인 동작수행경로는 분배망의 동작특성을 포함하고 있으며 이를 동작수행경로라 한다. 알고리즘1은 분배망의 동작수행경로를 생성하는 과정이다.

[정의 6] 직접 순환 경로(direct loop)

도달성 트리의 서로 다른 두 트랜지션 노드  $t_i, t_j$ 에서  $t_i \rightarrow \dots \rightarrow t_j$ 의 경로가 존재하며  $t_j \rightarrow \dots \rightarrow t_i$ 의 경로가 존재할 경우 직접 순환 경로가 존재한다.

[정의 7] 간접 순환 경로(indirect loop)

도달성 트리의 서로 다른 트랜지션 노드  $t_i, t_j, t_k$ 에서  $t_i \rightarrow \dots \rightarrow t_k$ 의 경로와  $t_k \rightarrow \dots \rightarrow t_i$ 의 경로가 있을 경우 결국에는  $t_i \rightarrow \dots \rightarrow t_j$ 의 순환 관계가 있으며 이때 간접순환 경로가 존재한다.

Rtree에서 하나씩 노드를 읽어서 종료노드가 종료트랜지션인 경우는 루트 노드에서 그 종료노드까지가 하나의 동작수행경로이므로 동작수행경로에 추가한다. 또한 종료트랜지션 이외의 트랜지션이 종료노드가 되는 경우는 첫째, 자신의 노드와 자신의 하위 노드들 중에 같은 노드가 존재하면( $t_i \rightarrow \dots \rightarrow t_i$ )그 사이에 존재하는 노드를 자신의 노드가 다른 동작수행경로를 구성할 때 삽입하여 새로운 동작수행경로를 만든다. 둘째, 자신의 하위 노드들 중에 자신의 노드와는 다르지만 자신의 노드와 형제 트랜지션일 때는 다음과 같이 세 가지 경우로 나누어 생각할 수 있다.

- ① 직접 순환관계가 있을 경우 : 순환관계를 이루는 두 노드들 사이의 노드들을 자신의 노드가 다른 동작수행경로를 생성할 때 삽입하여 새로운 동작수행경로를 만든다.
- ② 간접 순환 관계가 있을 경우 : 서로 다른 두 노드  $t_i$ 에서  $t_j$ 로 간접 순환관계를 이룰 경우에는  $t_i$ 밑의 모든 테스트 경로에  $t_j$ 노드의 자식인 순환되는 노드를 삽입하여 자신의 노드인  $t_i$ 노드까지 실행을 생성한다.
- ③ 순환 관계가 없을 경우 : 서로 다른 노드  $t_i, t_j, t_k$ 에서  $t_i \rightarrow \dots \rightarrow t_k$ 의 경로와  $t_k \rightarrow \dots \rightarrow t_j$ 의 경로가 존재할 경우에는 순환 관계가 존재하지 않으며 이때의 동작수행경로는  $t_i \rightarrow \dots \rightarrow t_k \rightarrow \dots \rightarrow t_j$ 가 된다. 셋째, 확장된 동작수행경로의 모든 종료노드가 종료트랜지션이면 동작수행경로의 생성은 종료되며 종료노드 중에서 종료트랜지션이 아닌 노드가 존재할 경우는 계속 진행한다.

<표 1>은 도달성분석트리의 루트 노드에서 단말 노드까지의 동작수행경로와 이에 대한 동작수행경로와 트랜지션, 그리고 점화확률을 분석한 것이다.

<표 1> 동작수행경로와 점화확률

경로 번호	동작수행 경로	점화 확률
1	$t_5 t_7 t_6$	0.9939
2	$t_5 t_8 t_6$	0.9939
3	$t_5 t_1 t_2 t_6$	0.9948
4	$t_5 t_3 t_2 t_6$	0.9948
5	$t_5 t_5 t_4 t_6$	0.9968
6	$t_5 t_6 t_4 t_6$	0.9968
7.1	$t_5 t_2 t_1 t_6$	0.9948
7.2	$t_5 t_2 t_3 t_6$	0.9948
7.3	$t_5 t_2 t_6 t_4 t_6$	0.9937
7.4	$t_5 t_2 t_6 t_4 t_6$	0.9937
7.5	$t_5 t_2 t_7 t_6$	0.9908
7.6	$t_5 t_2 t_8 t_6$	0.9908
8.1	$t_5 t_4 t_1 t_6$	0.9968
8.2	$t_5 t_4 t_3 t_6$	0.9968
8.3	$t_5 t_4 t_5 t_6$	0.9968
8.4	$t_5 t_4 t_6 t_6$	0.9968
8.5	$t_5 t_4 t_7 t_6$	0.9928
8.6	$t_5 t_4 t_8 t_6$	0.9928

4.3 분석

동작수행경로상의 모든 트랜지션이 점화되어야 때문에 각 트랜지션의 영향도가  $f_1, f_2, \dots, f_k$ 일 때 다음과 같이 점화확률  $T_i$ 를 다음과 같이 나타낼 수 있다. 이때 영향도이란 분배센터간의 분배계획에서 각 분배센터간에 발생하는 영향요인과, 각 분배센터 자체에서 가질 수 있는 영향요인 등이 된다.

$$T_i = \prod_{k=1}^n (1 - f_k)$$

<표 1>의 점화확률은 이를 이용하여 (그림 3)의 분배그래프에서 DCb 분배센터의 영향도가  $2 \times 10^{-3}$ 이고 DCa 분배센터에서의 영향도가  $3 \times 10^{-3}$ , DCb분배센터의 영향도가  $1 \times 10^{-3}$ , DCd의 영향도가  $4 \times 10^{-3}$ , 또한 각 분배센터간의 매핑관계의 영향도를  $1 \times 10^{-4}$ 로 계산한 것이다. <표 2>는 <표 1>에서 계산한 점화확률과 각 트랜지션의 빈도수를 고려해 분배센터의 영향값  $P_m$ 을 계산한 것이다. 또한 <표 2>에서 평균 점화확률이란 <표 2>의 동작수행경로 상에서 트랜지션  $t_i$ 가 생성된 경로의 점화확률의 평균값으로 다음과 같다. 여기에서  $k$ 는 트랜지션  $t_i$ 의 전체빈도수이다.

$$P_m(t_i) = \left( \sum_{j=1}^m T_j \right) / k$$

분배센터의 영향값은 동작수행경로의 점화확률이 낮을수록 분배망에 미치는 영향이 많으므로 점화확률과 영향값은 반비례한다. 따라서 발생빈도수  $k$ 를 고려한 상호영향값  $E_f(t_i)$ 는 다음과 같다.

$$E_f(t_i) = \prod_{j=1}^k (1 - P_m(t_j))$$

<표 2>에서 분배망에 영향을 가장 많이 미치는 트랜지션은  $t_2$ 이며 이 트랜지션은 분배그래프에서  $MDCa = R(MDCb, SRb)$ 이고 이 관계는 그림 1에서 DCa 분배센터에서 DCb 분배센터로 매핑관계이다. 여기에서 DCa 분배센터가 DCb 분배센터에 영향을 미치게 되므로 DCa 분배센터가

전체 분배망에서 가장 영향을 많이 미치는 분배센터이그 그때의 매핑관계는  $MDCa = R(MDCb, SRb)$ 가 된다. 따라서 이 분배망에서 DCa에 대한 효율적인 관리는 전체 분배망 관리의 효율을 높일 수 있게 한다.

〈표 2〉 상호영향값

트랜지션	평균 점화 확률	빈도수	상호영향값
t <sub>1</sub>	0.9955	3	1.0136
t <sub>2</sub>	0.9935	8	1.0536
t <sub>3</sub>	0.9955	3	1.0136
t <sub>4</sub>	0.9954	10	1.0472
t <sub>5</sub>	0.9958	3	1.0127
t <sub>6</sub>	0.9958	3	1.0127
t <sub>7</sub>	0.9925	3	1.0228
t <sub>8</sub>	0.9925	3	1.0228

### 5. 결 론

분배망은 분배센터(DC)와 그 상호작용으로 나타낼 수 있으며 DC 내부요인 및 DC의 상호작용으로 인한 외부요인은 분배망에 영향을 미친다. 따라서 효율적인 분배망 관리 계획의 수립을 위해서는 DC와 DC의 상호작용을 고려한 분배망의 분석이 필요하다. 하지만 자원할당 같은 공급망 관리 관점의 연구가 이루어졌지만 공급망을 구성하는 분배망의 분석에 대한 연구가 이루어지지 않았다.

본 논문은 DC와 DC의 상호작용을 고려한 분배망 분석 기법을 제안하였다. 제안 기법은 크게 두 가지 단계로 이루어진다. 먼저, 분배망을 DC와 DC의 상호작용을 포함한 그래프 형태로 모델링한다. 또한 그래프로 모델링된 분배망은 도달성 트리를 이용하여 분석된다. 그래프 형태의 모델링과 분석을 위하여 페트리네트와 도달성트리를 응용하였다. 또한 예제 모델의 분석으로 제안기법의 효용성을 보였다. 본 연구 결과의 응용을 통해 효율적인 SCM 전략 수립이 가능할 것으로 기대된다. 향후 제안 기법에 대해 실제 분배망의 운용 및 테스트와 연계한 분석과 분배망에서 각 물류센터 간의 상호 동작 특성 및 각 영향 요소별로 물류유통에 미치는 영향, 이것이 전체 분배망에 미치는 영향을 규명할 수 있는 기법에 대한 추가적인 연구가 필요하다.

### 참 고 문 헌

[1] 임춘성, e-Business File, 영진Biz.com, 2000.  
 [2] 이영해, 조민관, 정정우, "SCM의 최근 연구 동향 및 발전 방향", 정보처리학회지, 제9권 제6호, pp.5-15, 2002.  
 [3] 임석철, "한국기업의 SCM 업무사례 분석," IE Interface, Vol.13, No.3, pp.196-502, September, 2000.  
 [4] 장경원 외 4인, "이기종 ERP 연동되는 컴포넌트형 SCM 시스템 개발," IE Interface, Vol.12, No.4, pp.635-642, December, 1999.  
 [5] 이호창, 김민용, "공급사슬 통합을 위한 웹기반 물류관리 의사결정 시스템", 경영과학, 제18권 제2호, pp.39-60, 2001.  
 [6] 고일석, "프로그램 동작특성과 실행경로 기반의 테스트 경로 생성과 복잡성 척도", 한국통신학회논문지, Vol.26, No.5A,

pp.752-762, 2001.

[7] J. L. Peterson, *Petri Net Theory and the Modeling of Systems*. Englewood Cliffs, NJ : Prentice-Hall, 1981.  
 [8] T. Murata, Petri Nets : Properties, analysis and applications. *Proceedings of the IEEE*, 77(4), pp.541-580, April, 1989.  
 [9] M. Notomi and T. Murata, "Hierarchical Reachability Graph of Bounded Petri Nets for Concurrent Software Analysis," *IEEE Transaction on Software Engineering*, Vol.20, No.5, pp.325-336, 1994.  
 [10] Beamon B. M., "Supply Chain Design and Analysis : Models and Method," *International Journal of Production Economics*, Vol.55, pp.281-294, 2001.  
 [11] Perrovic D., "Simulation of Supply Chain Behavior and Performance in an Uncertain Environment," *International Journal of Production Economics*, Vol.55, pp.429-438, 2001.  
 [12] M. A. Cohen, S. Moon, "Impact of Production Scale Economics, Manufacturing Complexity and Transportation costs on Supply Chain Facility Networks," *Journal of Manufacturing and Operations Management*, Vol.3, pp.269-292, 1990.



### 나 윤 지

e-mail : yjna2967@korea.com

1994년 경북대학교 생명공학(이학사)  
 2000년 충북대학교 컴퓨터공학(공학석사)  
 미국 NYIT Communication ART  
 2000년~현재 충북대학교 컴퓨터공학  
 (박사과정)

전)대전보건대학 컴퓨터정보처리과(초빙교수)  
 관심분야 : 멀티미디어 콘텐츠, CBD, 웹기반 응용



### 고 일 석

e-mail : isko@ctech.ac.kr

1989년 경북대학교 컴퓨터공학(공학사)  
 2000년 미국 USIU 경영학박(MBA)  
 1996년 경북대학교 컴퓨터공학(공학석사)  
 연세대학교 컴퓨터산업시스템공학(박사수료)  
 현재 충북과학대학 전자상거래과 교수

관심분야 : 전자상거래 시스템, 웹기반개발, CBD



### 조 동 옥

e-mail : ducho@ctech.ac.kr

1983년~1985년 한양대학교 대학원 전자공학(공학석사)  
 1985년~1989년 한양대학교 대학원 전자통신학과(공학박사)  
 1991년~2000년 서원대학교 정보통신공학과 부교수

2000년~현재 충북과학대학 정보통신학과 교수  
 관심분야 : 영상처리, 영상 통신, 멀티미디어 시스템, 생체인증, 생명정보