

다공성 콘크리트의 보 및 하상재료 적용에 따른 하천 수질정화 능력 평가

Estimation of Water Purification Ability with Applying Porous Concrete to Weir and Riverbed Materials

최 이 송* / 김 진 홍** / 최 계 운** / 오 종 민****

Choi, I-Song / Kim, Jin-Hong / Choi, Gye-Woon / Oh, Jong-Min

Abstract

This study was performed to improve water quality of stream by applying hydraulic structures (weir and river bed material) made of porous concrete. The physical and chemical characteristics of porous concrete were measured to estimate application possibility of it in hydraulic structures and it was considered as a proper material for the hydraulic structures. In the results of comparison for the component of matters attached on the hydraulic structures made of porous and ordinary concrete, DW (dry weight) amount attached on porous concrete was 1.6 times higher than that on ordinary concrete under the condition of the same flow rate but influence by flow rate (difference of 10 times) was not shown. Therefore, we could understand that the material of media was more important in DW amount than flow rate. The rate of AFDM (ash free dry mass) to DW also was more at porous concrete than at ordinary concrete. Especially, the high rates of nitrogen and phosphorous in matters attached on porous concrete verify that they were removed by assimilation, adsorption and metabolism of periphyton. The removal percentage of SS, BOD, COD, T-N and T-P by hydraulic structures applying porous concrete compared with ordinary concrete was increased by 34.6%, 36.9%, 33.9%, 18.3% and 21.6%, respectively. Therefore, applying porous concrete to hydraulic structure is expected to contribute to improvement of stream water quality.

Keyword : porous concrete, weir, riverbed material, purification of water quality, attached media, peryphiton

* 경희대학교 환경연구센터, 연구원
Research Assistant, Center for Environ. Studies, Kyunghee Univ.
(E mail: isongchoi67@hotmail.com)

** 중앙대학교 토목공학과, 교수
Prof., Dept. of Civil Engineering, Chungang Univ.

*** 인천대학교 토목환경시스템공학과, 교수
Prof., Dept. of Civil and Environ. System Engineering, Incheon Univ.

**** 경희대학교 환경응용화학대학 환경학과, 환경연구센터, 교수
Prof., Center for Environ. Studies, and Dept. of Environ. Science and Engineering, Kyunghee Univ.
Corresponding author. Tel: 031 201 2125,
(E mail: imoh@khu.ac.kr)

요 지

본 연구에서는 최근 환경재료로서 관심이 모아지고 있는 다공성 콘크리트를 하천구조물(보 및 하상재료)에 적용함으로써 수질을 개선하고자 수행하였다. 먼저, 물리·화학적 특성을 평가해 본 결과, 공극률 10% 및 30%의 다공성 콘크리트의 압축강도는 일반 콘크리트의 최저 압축강도(180 kgf/cm²)를 상회하여 하천구조물에 적용 가능하였고, 알칼리 용출에 의한 부착 미생물에의 영향도 거의 없을 것으로 판단되었다. 또한, 일반 콘크리트와 다공성 콘크리트로 하천구조물을 제작하여 부착물의 성상을 비교·검토한 결과, 같은 유속조건에서 부착물의 DW량은 일반 콘크리트에 비해 다공성 콘크리트가 1.6배 높은 것으로 나타났으며, 반면에 유속을 10배 달리한 실험의 결과에서는 거의 같은 부착물의 DW량을 보여 부착매질에 의한 영향이 유속에 의한 영향보다도 더 크게 작용한 것을 알 수 있었다. 부착물의 성상에서도 건조중량 AFDM의 비가 다공성 콘크리트에서 더 큰 것으로 나타났으며, 특히 N, P의 비가 높은 것은 부착 생물에 의한 흡수 및 흡착, 물질대사에 의해 유기물 제거가 더 컸기 때문으로 사료된다. 수질개선 효과에 있어서 전 구간을 종합한 결과, 다공성 콘크리트를 적용한 하천구조물에서의 SS, BOD, COD, T-N, T-P의 제거효율은 일반 콘크리트 보다 각각 34.6%, 36.9%, 33.9%, 18.3%, 21.6% 씩 증가하여 하천 수질개선에 크게 기여한 것으로 평가되었다.

핵심용어 : 다공성 콘크리트, 보, 하상재료, 수질정화, 부착매질, 부착생물,

1. 서 론

최근, 경제성장과 더불어 생활수준의 향상으로 하천 환경에 대한 관심이 고조되면서 하천을 생활환경으로 여기는 사회적 인식이 대두되었다. 이러한 인식의 변화로, 현재까지의 하천관리는 하천의 우수기능(이·치수기능)에 중점을 두어 시행되어 왔으나 하천의 환경적 기능이 부각되어 수질개선과 함께 단절된 생태계의 회복과 생물의 서식처 확보 및 경관기능, 친수기능을 충족시키는 종합적인 하천관리가 요구되고 있다.

현재 우리나라에서는 수자원의 효율적인 이용 및 수질개선을 위한 방안으로 호안, 수제, 낙차공과 같은 여러 가지 구조물을 하천에 설치하고 있다. 특히, 하천을 가로질러 막음으로써 수위를 상승시켜 하천으로부터 용수의 취수를 목적으로 설치한 구조물인 취입보는 오랜 옛날부터 발달한 수리구조물이다(최예환 등, 1999). 그러나 이러한 구조물의 재료는 대부분 불투수성 콘크리트로 건설되고 있으며, 불투수성 콘크리트는 생물 생태계가 정착하기 어렵고 생태계의 연속성을 차단함으로써 자연과 친화적이지 못하다는 단점을 가지고 있다. 따라서, 이러한 단점을 보완하고 수질정화에 더욱 유리한 친환경적 재료의 개발이 요구되고 있다.

다공성 콘크리트는 콘크리트 내의 연속 공극을 인위적으로 형성시켜 투수성·투기성·흡음성 등과 같은 기능성을 발휘할 수 있다는 점에서 건설 분야에서 활발한

연구가 진행되어 왔다(김무한 등, 2000). 다공성 콘크리트는 굵은 골재에 페이스트를 부착시켜 만든 콘크리트로, 연속적인 공극구조를 가지고 있고 넓은 비표면적을 가지고 있어 투수성과 투기성 등이 우수하고, 내부의 연속 공극부가 미생물에 서식공간을 제공함으로써 생태계의 조화 및 공생을 유지할 수 있다는 점에서 환경부하저감형 콘크리트로 주목받고 있다(김화중, 1996; 문충규, 2002).

하지만, 다공성 콘크리트에 관한 연구는 크게 도로포장용 투수성 콘크리트(최창우 등, 1999)와 식재용(녹화) 콘크리트(김진준 등, 1996; 박승범과 임창덕, 2000)의 두 분야에서 건설재료의 하나로서 환경부하저감의 가능성만을 제시했을 뿐, 환경적인 관점에서 수질정화에 직접적으로 이용된 사례는 많지 않다. 현재 일본에서는 이들에 대한 다양한 연구가 이루어져 여러 가지 하천 구조물 및 하천 정화공정에도 이용되고 있는 실정이나(尹藤昌昭, 1995), 우리나라에서는 아직 그 연구 실적이 미비하며 특히, 하천의 수질개선을 위하여 하천구조물에 도입한 예는 거의 찾아볼 수 없다.

이에, 본 연구에서는 인공수로를 제작하고 수로 내에 다공성 콘크리트로 제작된 하천구조물(보 및 하상재료)을 도입하여 실제 하천조건을 재현함으로써, 다공성 하천구조물이 이·치수기능뿐만 아니라 하천 수질개선 및 수변 생태계 회복 등의 환경 친화적인 기능 수행에 얼마만큼 기여하는지 그 유기적 기능을 검토하고자 다공

성 콘크리트의 물리·화학적 특성 및 부착 생물막의 특성, 수질개선 능력 등을 파악하였다.

2. 실험 재료 및 방법

2.1 다공성 콘크리트 제작

다공성 콘크리트의 제작은, 먼저 골재와 시멘트를 건비빔한 후, 물과 혼화제를 첨가하여 용량 100 l의 강제식 펜 타입 믹서를 이용하여 비빔하고, 비빔을 완료한 콘크리트는 블럭(10×20×5 cm) 몰드에 1/3 채운 후, 50회 붓다짐을 3회 반복 실시하여 하상블록 시험체를 제작하였다. 또한 보 시험체는 밀면이 개방된 사다리꼴 몰드에 흐르는 물과의 접촉면을 다공성 콘크리트 모르

타르(두께: 5 cm)로 다짐하여 채우고, 채운 나머지는 일반 시멘트 페이스트로 채워 제작하였다. 제작한 시험체는 타설 후 탈형하여, 측정재령까지 표준습윤양생(23±1°C)을 실시하였다. 이에 따라 제작된 각 다공성 콘크리트 구조물의 형태 및 제원은 Fig. 1에 나타내었다.

또한, 다공성 콘크리트 배합인자는 단위 시멘트량을 변수로 하여 이론공극률 10, 30, 40%로 제작하였으며, 물-시멘트비(W/C)는 현장에서 사용되는 실제 물-시멘트비와 문헌을 참고하여 25%로 고정하였다. 이에 따라 제작된 3개 유형의 다공성 콘크리트의 혼합조건은 다음 Table1과 같다.

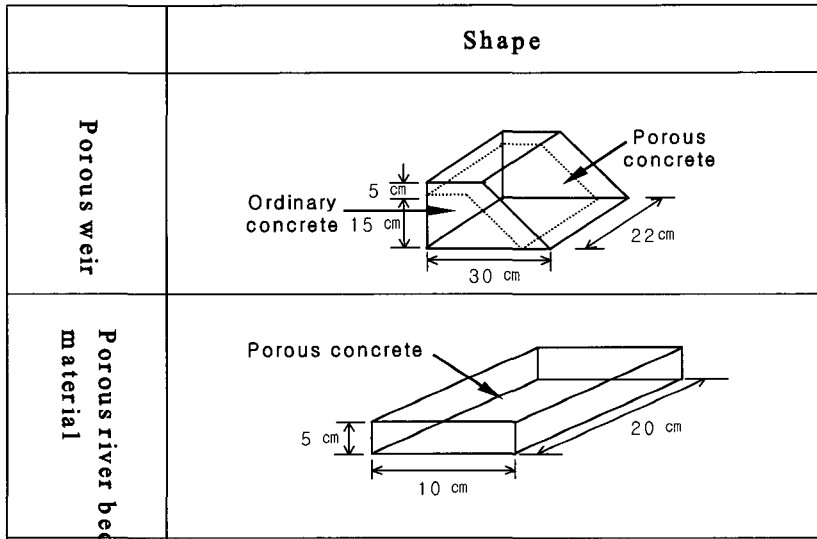


Fig. 1. Plan and photograph of porous weir and porous riverbed materials.

Table 1. Mix proportion of each porous concrete.

Type	Theoretical void ratio(%)	W/C (%)	P/A (%)	W (kg/m ³)	Unit volume (ℓ/m ³)		Unit weight (kg/m ³)	
					C	A	C	A
I	10	25	82	192	244	464	769	1179
II	30		44	104	132	464	416	1179
III	40		25	60	67	464	240	1179

W : Water, C : Cement, P : Paste, A : Aggregate (9~13 mm Natural crushed stone)

2.2 다공성 콘크리트의 물리·화학적 특성

본 연구에서는 다공성 하천구조물의 물리·화학적 특성 평가를 목적으로 압축강도, 공극률, 중화처리 유무 및 공극률에 따른 알칼리 용출(pH) 특성을 측정하였다. 다공성 콘크리트의 압축강도는 한국표준협회(2001)와 한국건설재 시험연구원(1997)에 준하여 KS F 2405에 의해 측정하였다. 시험은 10일간 양생한 5cm(W)×20cm(L)×10cm(H) 크기의 블록형 공시체의 상하면을 capping 처리하여 시행하였으며, 시험 값은 3회 연속 측정하여 평균값으로 계산하였다.

또한, 다공성 콘크리트의 전공극률 및 연속공극률은 일본콘크리트공학협회(日本コンクリート工學協會, 1995)의 “다공성 콘크리트(Porous concrete)의 공극률 시험방법(안)”중 용적법에 준하여, 다음과 같은 식을 이용하여 산출하였다.

$$A = \left\{ 1 - \frac{(W_2 - W_1)}{V_1} \right\} \times 100$$

여기서, A는 투수성 콘크리트의 전공극률 및 연속공극률(%)이고, W1은 공시체의 수중중량(g)이며, W2는 전공극률을 산정하고자 할 때는 24시간 방치 후 기중중량(g)이고, 연속공극률을 산정하고자 할 때는 일정중량(g)이다. 또한 V1은 공시체의 용적(cm³)이다.

다공성 콘크리트를 하상 구조물에 적용할 시 알칼리 용출에 따른 환경변화를 최소화하기 위하여 중화처리 유무 및 공극률에 따라 나타나는 알칼리 용출량(pH)의 변화를 알아보았다. 다공성 콘크리트의 중화처리는 1N 염산용액에 성형된 콘크리트를 약 72시간 동안 침지 시키는 방법을 사용하였으며, 각각의 이론공극률(10, 30, 40%)별로 중화처리를 한 경우와 안한 경우의 총 6가지의 조건에서 다공성 콘크리트를 흐르는 수돗물에 동시에 방치하여 시간에 따른 용출액의 pH 변화를 측정하였다.

2.3 인공수로 내 하상부착 생물막의 변동

본 연구에서는 인공수로 내 여재의 종류 (일반 콘크리트 및 다공성 콘크리트 구조물) 및 유량의 차이(10

m³/day 및 1 m³/day로 조정)가 하상부착 생물막에 미치는 영향을 파악하였고, 이에 따른 수질 정화능력을 해석하기 위하여 생물막의 성분함량 변화를 비교·검토하였다. 이에 따른 실험조건은 Table 2에 자세히 나타내었다. 부착 미생물량은 3 set 각각을 1일간 수로에서 흐르는 처리수에 침지시킨 후, 채취하여 브러쉬로 일정 면적의 부착물을 탈리시킨 후, 초음파 균질화기(Sonic Dismembrator, model 60)를 이용하여 균질화시키고, 부착 미생물의 생체량 및 성분함량 분석을 실시하였다. 실험항목은 DW (dry weight), AFDM (ash free dry mass), Carbon(C), Nitrogen(N) 및 Phosphorous(P)였다. 실험방법은 DW 및 AFDM의 경우 균질화에 의해 얻은 시료를 0.45 μm GF/C filter (Whatman)로 여과한 후 각각 105℃ 및 550℃에서 건조 및 강열감량한 후 무게 차에 의해 산정하였고, C와 N은 CNS analyzer(FLASHEA)로 측정하였으며, P는 Ascorbic acid 방법으로 측정하였다.

2.4 하천구조물에 의한 수질개선 평가

다공성 콘크리트로 제작된 하천구조물을 인공수로에 적용하여 그에 따른 수질개선 효과를 평가하고자 하였다. 실험조건은 Table 2와 같고 운전 기간은 13~16일이었다. 또한, Fig. 2는 본 연구에 사용한 수로의 모식도를 나타내고 있다. 수로는 폭 22 cm, 길이 4 m, 높이 32 cm의 크기(총 용적: 281.6 ℓ)로 두께 10 mm의 투명 아크릴로 제작하였으며, 수로의 상류측 하단부에 경사도 조절장치를 장착하여 자유롭게 경사도를 조절할 수 있도록 하여 유속 조절이 가능하도록 하였다. 유입수는 수중펌프(IPV-325, 1/3HP)를 이용하여 K대학 오·폐수처리장의 최종 원형 침전조에서 직접 양수(Pumping)하여 사용하였으며, 별도의 저류조 없이 수로의 상류부로부터 직접 유입시켰다. 직접 유입에 의한 유입수의 단회로를 방지하기 위하여 정류벽을 설치하였다. 또한 본 실험은 유입수를 계속적으로 유하시켜 수로 내 하천구조물의 생물막 부착 성장상태 및 유출수가 충분히 안정화된 후부터 실시되었다.

제작된 보는 인공수로 내 상류로부터 1m 위치에 고

Table 2. Experimental conditions of artificial water channel

Contents	# 1	# 2	# 3
Media	ordinary concrete	30% porous concrete	
Flux (m ³ /day)	10		1

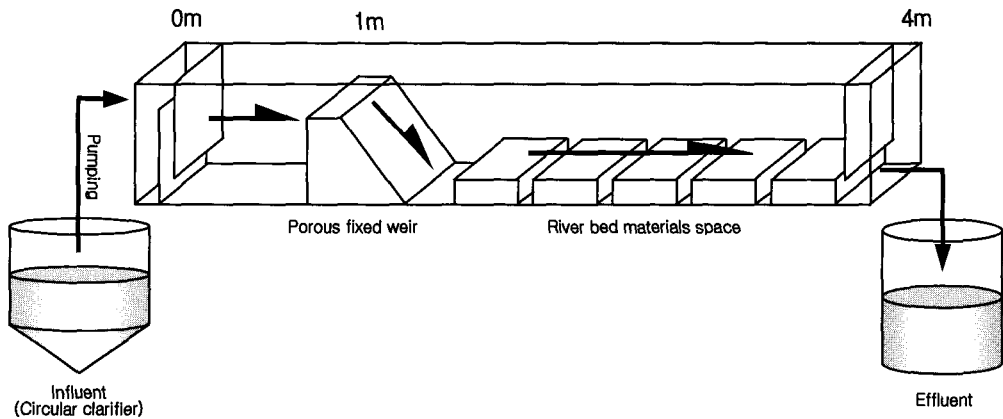


Fig. 2. Schematic diagram of artificial water channel for experiment

정식커 두어 유입수가 보를 월류하기 전까지 저류되도록 하였는데, 이는 저류조의 역할을 하는 동시에 용수확보를 위한 실제 하천에서의 일반적인 취수보 설치 형태를 재현한 것이다. 보의 하류부(구간길이: 3m)에는 하상재료를 설치하여 보를 월류한 유수가 하상재료와 접촉한 후 최종적으로 유출되도록 하였다. 본 연구는 매회 실험조건에 따른 저류구간, 보(Weir) 전·후 구간, 하상재료구간 및 전채구간의 정화효율을 산정하여 그에 따른 각각의 수질정화 능력을 평가하고자 하였다. 측정항목은 SS, BOD, COD, T-N, T-P였으며, 분석은 수질오염공정시험법에 준하여 실시하였다.

3. 결과 및 고찰

3.1 다공성 콘크리트의 물리·화학적 특성

3.1.1 압축강도

다공성 콘크리트를 하천내의 구조물에 적용하기 위해서는 충분한 압축강도를 가지지 않으면 안 된다. Fig. 3은 제작된 다공성 콘크리트의 압축강도 실험의 결과를 나타내고 있으며, 그림 내의 점선은 구조용 일반 콘크리트의 최저 압축강도를 나타내고 있다. 또한 28일 강도는 콘크리트 설계기준에 규정된 재령별 압축강도 추정식을 이용하여 산출된 결과이다(진서형, 1999). 그 결과 다공성 콘크리트의 압축강도는 1421~4165 N/cm²의 범위를 나타내었다. 따라서 이론공극률 40%의 공시체를 제외한 나머지 콘크리트는 구조용 일반 콘크리트의 최저 압축강도 수준인 1764 N/cm²를 상회하는 것으로 나타났으며, 특히 이론공극률 10%에서는 3920 N/cm²

이상의 높은 압축강도를 발현할 수 있었다. 또한 이론공극률이 증가할수록 압축강도는 크게 감소하는 것으로 나타났는데, 이는 결합재인 시멘트량이 적어짐에 따라 골재간의 부착력 감소 및 결합재에 의한 공극 밀실 충전효과의 감소에 의한 결과로 생각된다(Choi and Oh, 2002). 따라서 다공성 콘크리트의 강도 및 기능성은 공극률에 의해 크게 좌우되는 것으로 생각되며, 이런 배경에서 배합상 설계된 이론공극률에 의한 배합설계가 가능할 것으로 판단된다.

3.1.2 공극률

Fig. 4는 각각의 이론공극률(10, 30, 40%)에 따른 연속공극률 및 전공극률의 실험결과를 나타낸 것이다. 이론공극률 10%의 다공성 콘크리트는 연속공극률 8.6%, 전공극률 9.8%로 조사되었으며, 이론공극률 30%의 다공성 콘크리트는 연속공극률 25.1%, 전공극률 26.5%로, 이론공극률 40%의 다공성 콘크리트는 연속공극률 32.3%, 전공극률 34.7%로 각각 조사되었다. 동일한 골재 입경의 다공성 콘크리트에서 이론 공극률이 증가할수록 시멘트-골재비의 증가로 인하여 골재사이 공극의 밀실함이 감소하기 때문에 연속공극률 및 전공극률이 높게 나타나고 있다. 이론공극률에 대한 연속공극률 및 전공극률의 발현율은 이론공극률 10%의 다공성 콘크리트가 각각 86%, 98%로 가장 높았으며, 이론공극률이 증가함에 따라 연속공극률 및 전공극률의 발현율은 감소하는 것으로 나타났다.

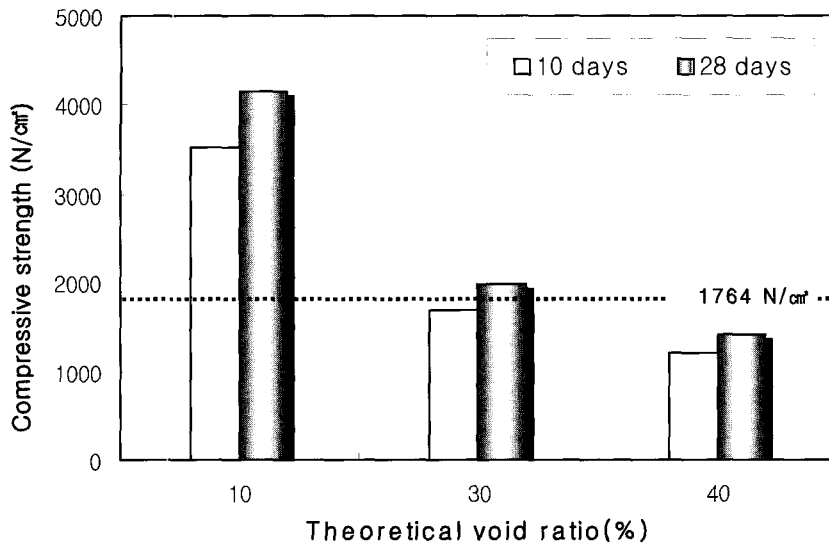


Fig. 3. Compressive strength of porous concretes with theoretical void ratio

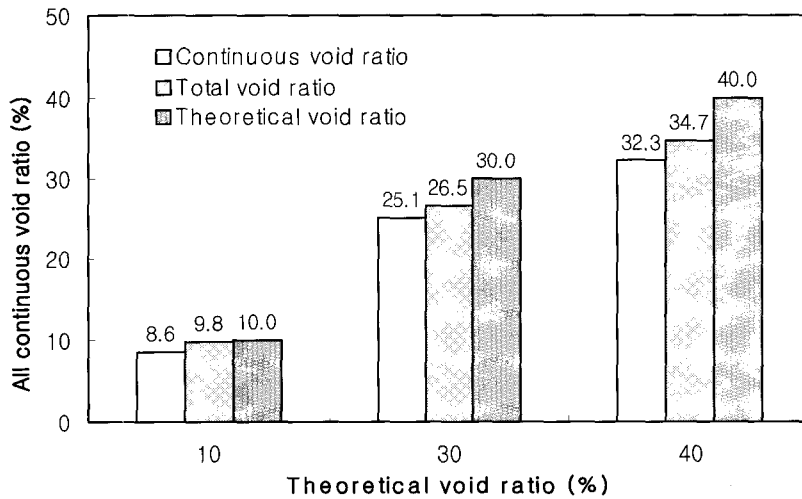


Fig. 4. All and continuous void ratio of porous concretes with theoretical void ratio

3.1.3 알칼리(pH) 용출 특성

Fig. 5은 중화처리 유무별 및 각 이론공극률에 따른 용출액의 pH 변화를 나타낸 것이다. 6가지 실험조건에서 시간 경과에 따른 pH 변화는 전반적으로 비슷한 양상을 보였다. pH의 경시변화를 보면, 1시간 경과 후 최대 8.34까지 상승하였으나, 2시간 경과 후 측정 시 7.8

2~7.97까지 감소하는 경향을 보였다. 또한, 30시간 경과 후 pH는 7.69~7.79(평균 7.75)의 범위를 나타내어 초기 수돗물의 pH와 거의 유사한 값을 나타내었다. 본 실험 결과에 따르면 중화처리를 한 경우가 하지 않은 경우보다, 또한 상대적으로 이론공극률이 큰 경우가 작은 경우보다(이론공극률이 클수록) 용출액의 pH가 초

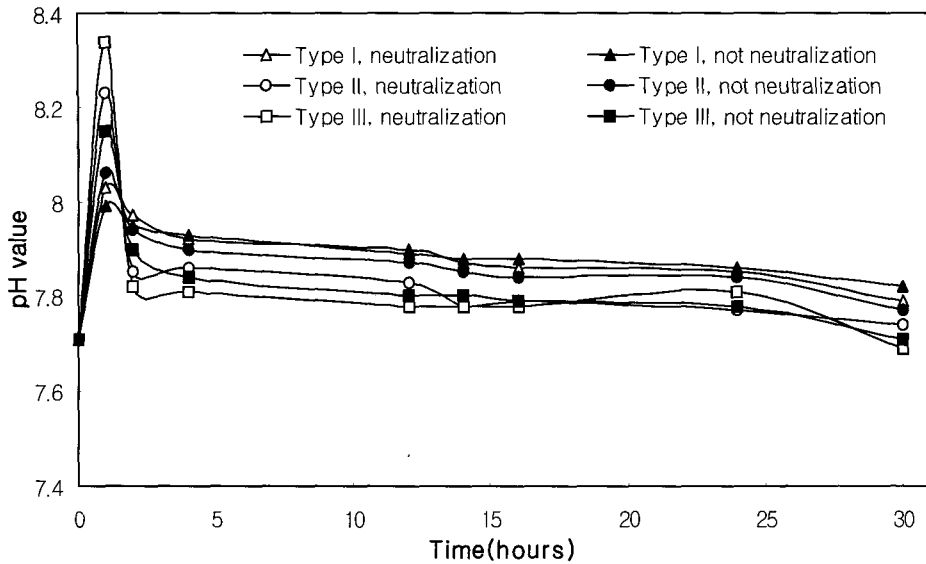


Fig. 5. Variation of pH for reaching solution from porous concretes as a function of time

기(1시간 경과 후)에는 높게 나타나지만, 빠르게 감소하여 2시간 경과 이후 측정 시에는 계속적으로 안정된 pH값을 보이는 것으로 나타났다. 이는 공극률이 클수록 비표면적이 크기 때문에 내부 공극을 따라 흐르는 중화처리 용액과 함께 용출되는 알칼리 성분의 증가로 초기 pH는 높게 나타나지만, 같은 이유로 계속적으로 유하되는 수돗물에 의한 내부 중화처리 용액의 세정도 또한 빠르게 진행되어 조기에 안정된 pH를 나타내는 것으로 생각된다. 그러나 모든 실험 조건과 전체 측정 기간 동안의 pH는 7.69~8.34의 범위를 나타내어 초기 수돗물 pH(7.71)와 큰 차이가 없는 것으로 나타났다. 따라서 중화처리 유무 및 공극률과는 무관하게 콘크리트에서 용출되는 알칼리 성분이 부착 미생물의 형성에 미치는 영향은 크지 않을 것으로 판단되며, 본 연구에서 제작한 하천구조물은 실제 하천에 적용하여 사용하기에 충분한 것으로 판단된다.

3.2 인공수로 내 하상부착 생물막의 변동 검토

하상의 생물막은 생산자인 동시에 부착조류, 세균류, 원생동물류와 수서 곤충류 등, 다양한 생물군집이 농축된 생태계로서 군집간 상호 관계를 통해 높은 자연 정화능력을 가진다(공동수와 천세억, 1999). 특히 수심이 낮고 흐름이 비교적 빠른 소하천에서는 생물막 군집이 유기물 대사에서 매우 큰 비중을 차지하는데(신재기와

조경제, 1998), 부착미생물 군집은 증식속도가 빠르고 환경조건의 변화에 따라 대사활성의 변화가 크므로 부영양 하천의 생물막은 성장과 탈리를 단기간에 반복하여 현존량의 변화가 크다. 이 중 부착조류는 생산자임과 동시에 수중의 영양염, 즉 탄소(C), 질소(N), 인(P)화합물을 섭취하여 성장하며 하류에서의 생산성을 감소시키는 작용도 한다(홍일 등, 2003).

각 운전조건에 따른 부착물의 DW량은 #1이 11.9 gDW cm²day⁻¹, #2가 18.9 gDW cm²day⁻¹, #3가 19.2 gDW cm²day⁻¹로 나타나, #1과 비교하여 #2 및 #3의 DW값이 약 1.6배 많은 것으로 나타났다. 이와 같이 동일한 유량조건에서 일반 하천에서 채취된 천연 하상재료와 다공성 콘크리트로 제작된 인공하상재료로 부착매질을 달리한 #1과 #2의 부착물 생산성은 그 차이가 확인하나, 동일한 매질조건에서 유량을 달리한 #2와 #3의 부착물 생산성은 비교적 그 차이가 미비한 것으로 나타나, 부착 생물막의 생산성에 미치는 영향은 매질과 접촉하여 흐르는 유수의 유속보다는 부착매질의 재료적 특성이 더 크게 작용하는 것으로 판단된다. 본 연구의 이러한 결과는 다공성 콘크리트가 일반 콘크리트에 비해 내부에 다양한 형태와 크기의 연속공극을 포함하고 넓은 비표면적을 보유하고 있으므로 부착 생물막의 성장에 적합한 환경을 제공하였기 때문으로 사료된다. 많은 학자들(Furnio, 1991; 玉井元治와 河合章, 1992;

水口裕之 등, 1996)은 다공성 콘크리트를 평가한 실험에서 미생물을 포함한 원생동물 및 조류 등 다양한 생물종이 다공성 콘크리트에 부착한 사실을 보고하였다. 또한 동일 매질에서의 부착물량은 유속의 영향을 받는 것으로 알려져 있으며, 본 연구에서도 차이가 크지는 않았지만, 유속이 빠른 경우보다 느린 경우의 부착물 생산량이 약 $0.3 \text{ gDW cm}^2 \text{ day}^{-1}$ 정도 약간 늘어난 것으로 나타났다.

또한 건조중량 중에서 AFDM의 비를 계산하여 보면, #1, #2, #3가 각각 26.9%, 32.3%, 30.7%인 것으로 나타나, 일반 콘크리트에 비해 다공성 콘크리트를 하상 재료로 했을 경우 더욱 많은 유기성 물질이 부착되는 것으로 판단된다. 이러한 결과를 뒷받침하기 위하여 건조중량 중의 C, N, P량을 측정하여 보았다. 각 조건에서의 C, N, P 함량은 건조중량과 마찬가지로 #1에서 보다 #2, #3에서 현저하게 많아지고 있음을 알 수 있다. 따라서 건조중량이 증가할수록 생물막 중의 유기물질 또한 증가하는 것으로 나타났으며, 이는 생물막의 증식 및 성장, 합성에 의한 결과로 분석되며, 중요한 수중 유기물의 제거작용의 하나인 것으로 사료된다.

하상부착 생물막의 성분별 평균 조성비를 나타내기 위하여 인(P)을 1로 하여 계산하여 보았다. 그에 따른 각 C: N: P 비는 #1이 45.5: 6.6: 1, #2가 39.8: 6.2: 1, #3가 39.9: 6.0: 1인 것으로 나타나, Redifield (1958)에 의해 계산된 조류의 현장 조성식으로부터 구해지는 비(41: 7.2: 1)에 근사한 값인 것으로 나타났다. 또한, #2와 #3의 하상부착 생물막의 조성비 중 인(P)에 대한 질소(N)의 비는 각각 5.2와 6.0이었으며, 인에 대한 탄소(C)의 비는 각각 39.8와 39.9로 매우 유사한 값을 보였다. 반면 #1의 경우 인에 대한 질소, 탄소비는

각각 6.6과 45.5로 #2, #3보다는 다소 높은 범위의 값을 나타냈으며, 특히 탄소량이 많이 포함되었다. 이러한 결과의 원인이 수중 영양조건의 변화에 의한 것인지 생물막의 활동도 변화에 따른 것인지는 불분명하나, 그 변동 양상으로부터 생물막 증식과 매우 유사하여 부착미생물 성장과정에 필요한 수중 유기물 및 영양염 흡수 작용에 따른 영향력이 크게 기여한 것으로 판단된다.

3.3 다공성 하천구조물에 의한 수질개선 효과

본 연구에서는 동일한 유입 유량($10 \text{ m}^3/\text{day}$)에서 하천구조물의 재료에 따른 각각의 수질개선 효과 및 유입 유량 변화($10 \text{ m}^3/\text{day}$ 및 $1 \text{ m}^3/\text{day}$)에 따른 수질개선 효과를 검토하였다. 그에 따른 각 수질측정 지점별 결과는 Fig. 6에 나타내었다.

먼저, 보 전·후 구간에서 SS가 #1에서 23.5%에서 -38.8%로, #2에서 34.2%에서 -43.4%로 각각 제거율이 크게 감소한 것은 저류지에서 보를 월류하면서 유속이 증가하고 그에 따른 재부유현상이 크게 작용했기 때문으로 판단된다. 반면에, #3에서 SS의 제거율은 저류지에서 35.0%였고, 보를 통과한 후에 20.8%인 것으로 나타나 #1과 #2에 비해 유속이 느려 재부유현상이 적었기 때문으로 사료된다. 또한, 하상재료를 설치한 구간을 지난 후 SS의 제거율은 #1, #2, #3가 각각 46.9%, 82.0%, 83.3%인 것으로 나타나, 하상 재료에 의한 SS 제거율이 상대적으로 크게 작용하였다. 전체적인 SS 제거율은 #1이 48.4%, #2가 83.0%, #3가 91.6%로, 다공성 콘크리트로 제작된 하상구조물에 의한 SS 제거율이 일반 콘크리트보다 크게 높은 것으로 나타났으며, 유속에 의한 영향도 비교적 크게 작용한 것으로 판단된다.

Table 3. Amount of DW, AFDM, C, N and P in matters attached on the media with different experimental conditions in artificial water channel

	#1	#2	#3
DW ($\text{gSS cm}^{-2} \text{ day}^{-1}$)	11.9	18.9	19.2
AFDM ($\text{gSS cm}^{-2} \text{ day}^{-1}$)	3.2	6.1	5.9
C (mgC gDW^{-1})	168.5	421.8	478.8
N (mgN gDW^{-1})	24.4	65.8	72.0
P (mgP gDW^{-1})	3.7	10.6	12.0

DW: dry mass, AFDM: ash free dry mass

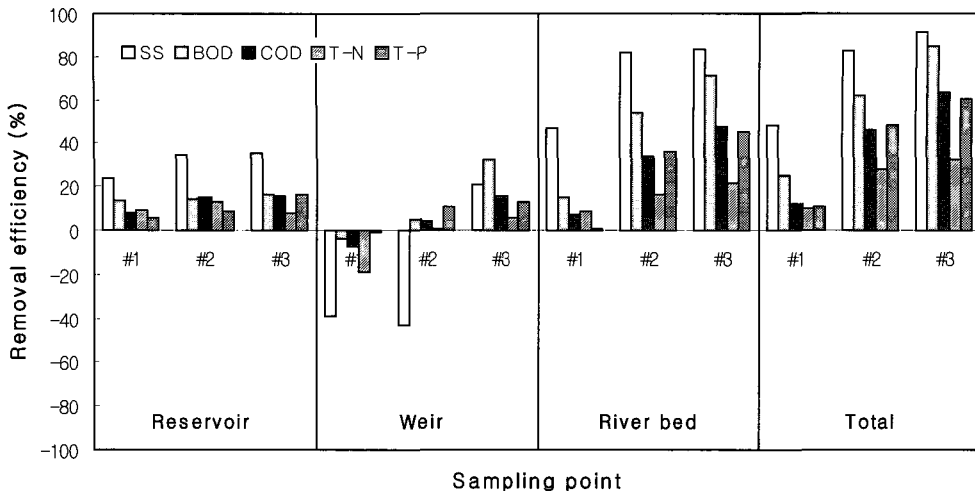


Fig. 6. Average removal efficiency of pollutants with different section and condition

BOD에 있어서, #1은 보를 통과한 후 제거율이 -3.5%로 유기물 제거가 일어나지 않았음을 알 수 있으나, #2 및 #3는 각각 4.7%, 32.6%로 유기물 제거 효과가 있었다. 하상재료에 의한 BOD 제거는 #1, #2, #3가 각각 15.0%, 54.0%, 71.5%로 역시 다공성 콘크리트로 제작된 하상재료의 BOD 제거율이 높게 나타났다. 전 구간에서의 제거율을 보면 #1이 25.2%, #2가 62.1%, #3가 84.7%로 다공성재료에 의한 BOD 제거율의 상승은 36.9%였으며, 유량의 10배 감소에 의한 제거율의 상승은 22.6%인 것으로 나타났다. 이는 다공성 재료를 하천 구조물에 적용함으로써 하천의 수질개선에 크게 일조할 수 있음을 의미하며, 또한 유량의 증가에 따른 유속의 증가가 다공성 재료와의 접촉시간을 단축시킨 결과 유량이 많을 때 제거효율은 감소한 것으로 판단된다. COD의 제거율은 #1, #2, #3가 각각 12.0%, 45.9%, 63.2%로 나타나, BOD에 비하여 약간 적은 제거율을 보였지만 그 변화 경향은 비슷한 것으로 나타났다.

또한, T-N은 보를 통과한 후 #1이 -18.5%로 크게 증가하여 재용출에 의한 영향을 크게 받고 있는 것으로 보이며, 다공성 콘크리트로 제작된 #2의 경우에는 0.5%의 제거율을 보여 부착생물에 의하여 그 만큼 용출이 적고 오히려 제거된다는 사실을 알 수 있다. 또한 유량을 1/10로 줄였을 경우 5.8%로 더욱 효과가 커지는 것으로 나타났다. 하상재료에서는 #1, #2, #3의 제거율이

각각 8.8%, 16.6%, 21.6%로 크게 향상되었으며, 이는 침전에 의한 영향이 크게 작용한 것으로 판단된다. 전체적으로는 #1, #2, #3의 제거율이 각각 9.9%, 28.2%, 32.3%로 다공성 재료에서 제거율이 크게 증가한 것을 볼 수 있었다. 또한, 전체 구간에서의 T-P 제거율은 #1이 10.7%, #2가 32.3%, #3가 60.2%로 나타나, T-N 보다는 높은 제거율을 보였으나, 그 변화의 경향은 대체로 비슷하였다.

4. 결 론

본 연구에서는 다공성 콘크리트를 하천구조물에 적용하여 그에 따른 수질개선 효과를 파악하고자 일반 콘크리트 구조물과 비교하여 평가하였다. 먼저, 다공성 콘크리트의 물리·화학적 특성 실험의 결과, 압축강도는 공극률 40%를 제외한 나머지 다공성 콘크리트(10%, 30%)에서 일반 콘크리트의 최저 압축강도(1764 N/cm²)를 상회하여 구조물에 적용 가능한 것으로 나타났으며, 알칼리 용출에 의한 부착 미생물 성장에 대한 영향은 거의 없을 것으로 판단된다.

또한, 일반 콘크리트와 다공성 콘크리트로 하상구조물을 제작하여 부착물의 성상을 비교·검토한 결과, 같은 유량조건에서 부착물의 DW량은 일반 콘크리트에 비해 다공성 콘크리트가 1.6배 높은 것으로 나타났으며, 유량을 10배 달리한 실험의 결과에서는 거의 같은 부착물의 DW량을 보여 부착매질에 의한 영향이 유량에 의

한 영향보다 더 크게 작용한 것을 알 수 있었다. 또한 성장에서도 DW에 대한 AFDM의 비가 다공성 콘크리트에서 더 컸으며 특히, N과 P의 비가 높은 것으로 나타나 부착 미생물에 의한 흡수 및 흡착, 물질대사에 따른 제거량이 상대적으로 컸던 것으로 판단된다. 이는 다공성 콘크리트 내부에 다양한 형태와 크기의 연속공극 및 넓은 비표면적이 부착미생물에 안정한 서식공간을 제공함으로써 영양염의 제거가 용이하게 일어난 결과로 해석된다.

수질개선 효과에 있어서는 보에서보다 하상재료에서의 제거효율이 모든 항목에서 높았던 것으로 나타났다. 전체적인 구간에서 일반 콘크리트와 다공성 콘크리트의 제거율을 비교해 보면, 일반 콘크리트를 적용한 보에서는 일부 오염항목의 경우 제거되지 않고 오히려 보에서 재용출되어 증가된 것으로 보이며, 하상재료에서도 상대적으로 제거율이 낮았다. 반면, 다공성 콘크리트의 경우에는 SS 및 BOD를 제외한 항목에서 하상구조물을 통과하는 동안 지속적인 오염물의 감소를 보였다. 또한 유량 변화에 따른 수질의 결과는 보에서 더욱 크게 작용하는 것으로 나타나, 유량이 적을수록 유속감소로 인하여 오염물의 제거가 더 많았다. 이러한 결과는 보에서의 유속변화가 보를 월류한 직후 오염물의 재용출에 크게 영향을 미쳤기 때문으로 사료된다. 그러나 하상재료에서의 오염물 제거율은 유속의 영향보다는 부착매질의 영향이 더욱 크게 작용한 것으로 나타났다.

하천 구조물에 다공성 콘크리트를 적용할 경우 전 구간을 종합한 전체 제거효율은 일반 콘크리트 구조물에 비해 SS가 34.6%, BOD가 36.9%, COD가 33.9%, T-N이 18.3%, T-P가 21.6% 증가한 것으로 나타나 하천수질 개선에 크게 기여한 것으로 판단된다. 따라서, 본 연구결과로부터 일반적으로 하천에 설치되어 있는 불투수성 보를 다공성 보로 교체하고, 일부구간의 하상면에 다공성 하상재료를 설치한다면 양질의 하천수질을 유지하는데 크게 유리할 것으로 사료된다.

현재까지의 연구결과는 다공성 콘크리트를 하천구조물에 적용했을 때의 수질개선 효과에 중점이 맞추어져 있으며, 실제 적용할 경우, 홍수 시 다량의 토사 및 미세부유물질의 유출로 인하여 공극을 막아 그 기능을 상실할 우려가 있으므로 이에 대한 지속적인 연구가 필요할 것으로 사료된다.

감사의 글

본 연구의 일부는 프론티어의 지속가능한 하천수개발 기술(과제번호: 2-5-1)의 지원으로 수행되었으며, 이에 감사를 표합니다.

참 고 문 헌

- 공동수, 천세익 (1999). "인공수로내 사상성 부착조류의 증식속도 및 영양물질 제거능," **한국육수학회지**, 한국육수학회, 제32권 제3호, pp. 207-215.
- 김무한, 김규용, 백용관, 김재환 (2000). "포러스 콘크리트의 배합요인 및 골재혼합비율의 강도 및 투수성능에 미치는 영향." **콘크리트 학회지**, 한국콘크리트학회, 제12권 제6호, pp. 91-98.
- 김진춘, 김기수, 최광일, 오희갑 (1996). "다공성 콘크리트의 기초적 특성과 녹화실험," **한국콘크리트학회 봄 학술발표회 논문집**, 한국콘크리트학회, pp. 153-159.
- 김화중 (1996). "에코콘크리트에 대한 소개," **콘크리트 학회지**, 한국콘크리트학회, 제8권 제6호, pp. 74-82.
- 문충규 (2002). **재생골재를 이용한 수질정화용 Eco-concrete 개발 및 적용성 연구**, 석사학위논문, 경희대학교.
- 박승범, 임찬덕 (2000). "식생콘크리트" **콘크리트 학회지**, 한국콘크리트학회, 제12권 제5호, pp. 38-42.
- 신재기, 조경제 (1998). "대청천에서 부착조류의 1차 생산성." **한국육수학회지**, 한국육수학회, 제31권 제4호, pp. 294-302.
- 진서형 (1999). **다공질 여재에 부착한 생물막의 기질 제거특성에 관한 연구**, 석사학위논문, 서울시립대학교.
- 최예환, 유능환, 최중대, 김기성 (1999). "취입보의 소하천에서의 환경적 기능과 역할," **강원대학교 농업과학연구소 논문집**, 제10권, pp. 38-46.
- 최창우, 정문영, 이형우 (1999). "투수 콘크리트의 물리적 특성에 관한 실험적 연구," **한국콘크리트학회 봄 학술발표회 논문집**, 한국콘크리트학회, pp. 166-171.
- 한국건설자재 시험연구원 (1997). **시험업무안내**, pp. 7-15.
- 한국표준협회 (2001). **KS 핸드북 (2001-2002 콘크리트·레미콘)**, pp. 105-123.
- 홍일, 최이송, 오중민 (2003). "진형적 도시하천의 특성

을 가진 오산천의 물질수지 및 자정능력 규명” **물환경학회논문집**, 한국물환경학회, 제19권 제3호, pp. 339-348.

尹藤昌昭 (1995). “透水콘크리트의 개요およびエコマテリアルとしての用途” **セメント・コンクリート**, No. 576, pp. 11-16.

玉井元治, 河合章 (1992). “水質浄化用多孔質콘크리트” **土木學會誌**, 日本土木學會, Vol. 77, No. 11, pp. 14-16.

日本콘크리트工學協會 (1995), **エコ콘크리트研究委員會報告書**.

水口裕之, 尹藤禎彦, 村上仁士, 入倉雅人 (1996). “沿岸水中に浸漬した連続空隙を持つポラス콘크리트における付着生物の發達特性,” **セメント・コンクリート工學年次論文報告集**, Vol. 18, No. 1, pp.

1023-1028.

Choi, I. S. and Oh, J. M. (2002). “Physical characteristics of porous concrete and water purification ability by applying it to constructions in the river.” *Korean Journal of Limnology*, Vol. 35, No. 4, pp. 312-319.

Fumio, K. (1991). “Water purification system using bio-polacon.” *Science and Technology in Japan*, Vol. 61, pp. 35-37.

Redfield, A. C. (1958). “The biological control of chemical factors in the environment,” *American Scientist*, Vol. 46, pp. 205-221.

(논문번호:03-76/접수:2003.09.19/심사완료:2003.11.01)