
Ethernet 기반의 광다중화 방식을 이용한 광 송수신기 설계

염진수*, 임재산**, 이영우*, 허창우*

Optical transceiver Design Using Optical Multiplexing Method of Ethernet Base

Jin-Su Yeom*, Jea-San Lim**, Young-woo Lee* and Chang-Wu Hur*

요 약

최근에 VOD, HDTV, 라이브 스트리밍 등의 서비스가 늘어나면서 가입자들은 광대역 서비스를 요구하고 있다. 이를 가입자에게 제공하기 위해서는 광대역폭을 지원할 수 있는 FTTH(Fiber to The Home)의 실현이 필수적이며, FTTH의 고비용과 설비 문제를 해결하기 위한 대안으로 PON(Passive Optical Network)이 부상하고 있다. PON은 네트워크를 시스템이 아닌 소자로 구성해, 일정거리까지는 하나의 광 회선을 설치하고 스플리터를 중심으로 여러 개로 회선을 분배하는 것이다. 이 또한 스플리터의 한계로 분배할 수 있는 회선이 제한적이며, 이를 해결하기 위한 방법으로 WDM(Wavelength Division Multiplexing)-PON이 고려되고 있다. 이에 본 논문에서는 WDM-PON에 적용할 수 있는 Ethernet 기반의 광 송수신 채널 유닛을 설계하였다. 채널 유닛은 1000BASE-T Ethernet 신호를 입력받아 파장별 DFB-LD에 직접 변조하는 방식을 사용하여 구현하였다.

1. 서 론

기존의 가입자 액세스 네트워크는 단말기 사이의 구리선을 이용한 단순한 음성 서비스와 저속 데이터 위주의 협대역(Narrow band)서비스를 지원하였다. 최근에 VOD, HDTV, 라이브 스트리밍 등의 서비스가 늘어나면서 가입자들은 광대역 서비스를 요구하고 있다. 현재 초고속 인터넷 가입자의 수가 다소 주춤하고 있으나, 대역폭 요구량은 꾸준히 증가하고 있다. 오늘날 초고속 인터넷 가입자망은 ADSL(Asynchronous Digital Subscriber Line) 과 Cable 망으로 대표되며, 하향속도 수 Mbps, 상향 수백 Kbps 정도로 향후의 고속 대용량 멀티미디어 서비스를 위해서는 다소 부족한 전송 성능을 가지고 있다. 또한 현재 52Mbps 이상 속도를 낼 수 있는 VDSL(Very high data rate

Digital Subscriber Line)이 상용화 되어 있어 대안이 될 수 있지만 이것으로는 가정 인입구의 1, 2 백 미터의 거리밖에 해결할 수 없어 나머지 대부분의 가입자망 구간은 장기적으로 다른 통신매체, 곧 광섬유로의 대체가 불가피한 실정이다. 그래서 이러한 문제를 해결할 수 있는 이상적인 방안으로 FTTH가 고려되어 왔다. 하지만 광케이블이 가입자 네트워크를 구성하는 매체가 되기 위해 넘어야 할 장애물로 비용과 설비라는 문제가 있다. 이에 대한 명쾌한 해답을 제공할 수 있는 방법으로 가장 현실성 있게 검토되고 있는 것이 PON이다. 현재의 PON 기술은 TDMA(Time Division Multiplexing Access) 기반의 ATM-PON(APON)과 Ethernet-PON(EPON)이 있다. 하지만 TDMA 기반의 PON들은 광파이버의 넓은 대역폭을 100% 활용할 수 없으며, 또한 미래의 증가되는 네트워크

*목원대학교 IT공학과,
접수일자 : 2003. 12. 3

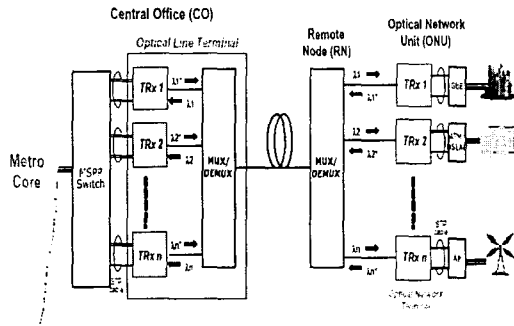
**주식회사 엠텍

크 어플리케이션에 의한 높은 대역폭 요구에 능동적으로 대처할 수 없는 단점을 가지고 있다. 때문에 기간망 구축에 널리 사용되고 있는 WDM 기술을 응용한 WDM-PON으로의 이동이 대두되고 있다. 하지만 PON 기술의 주 목적이 가능한 경제적으로 가정의 가입자까지 광파이버로 연결하는데 있으므로 TDMA에 상대적으로 높은 WDM 부품의 가격은 단점이다. 그러나 TDMA이 보다 높은 대역폭으로의 확장이 어렵고, WDM 부품이 빠르게 하락하고 있으며, 높은 대역폭이 요구되는 네트워크 어플리케이션의 출현은 현재의 TDMA PON을 WDM-PON으로 확장해야 하는 이유가 되고 있다.[1]

본 논문에서 우리는 IEEE 802.3 1000BASE-T Ethernet 신호를 입력받아 WDM-PON 시스템에 적용할 수 있는 광 송수신기 채널 유닛을 설계하고 구현하는데 목적을 두었다.

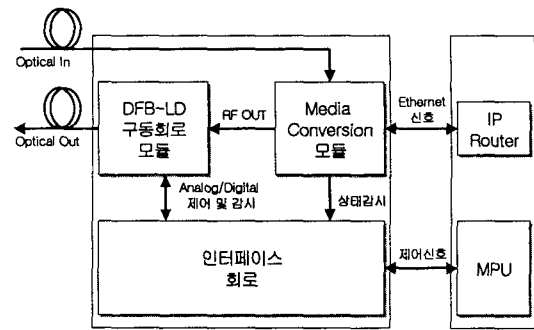
III. 광 송수신기 채널 유닛 설계

본 논문에서는 [그림 1]과 같은 구성을 하는



[그림 4] WDM-PON 시스템 구성도

WDM-PON 시스템에 적용할 수 있는 광 송수신기 채널 유닛을 설계할 목적으로 하였다. 이 광 송수신기 채널 유닛은 OLT(Optical Line Terminal) 및 ONU(Optical Network Unit)에 장착되어 Ethernet 데이터 전송 서비스를 제공할 수 있도록 하였다.

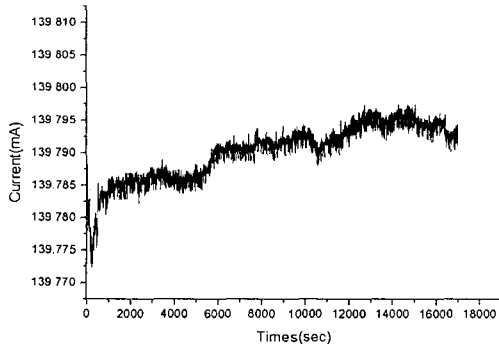


[그림 5] 채널 유닛 전체 구성도

[그림 2]에 광 송수신기 채널 유닛의 전체 구성도를 나타내었다. 전체 구성은 크게 DFB-LD 구동 회로 모듈, Media Conversion 모듈, 인터페이스 회로의 3부분으로 나뉜다.

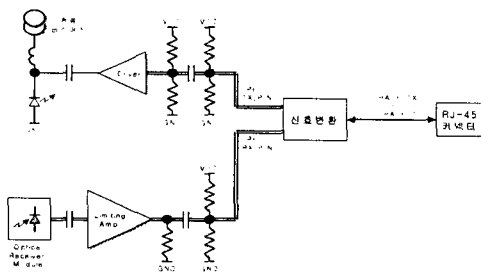
DFB-LD 구동 회로 모듈은 LD(Laser Diode)에 전류 바이어스를 인가하여 광을 출력하도록 하며, DFB-LD 모듈 내부의 온도를 제어한다. 또한 변환된 RF 신호를 LD에 변조할 수 있도록 입력을 받는다. DFB-LD 모듈은 Sumitomo Electric에 SLT5416 시리즈를 사용하였다. 모듈은 Laser Diode와 Module 내부의 온도를 제어하기 위한 TEC(Thermo Electric Cooler)로 구성되어 있으며, 정 전류 바이어스 회로와 온도 제어회로에 의해서 제어한다. LD의 구동은 LD의 Anode를 접지시키고 Cathode에 역 바이어스 전류를 인가하여 구동하였다.[2][3][4] 온도 제어 회로는 TEC에 인가되는 전류의 양과 방향으로 Module 내부를 가열시키거나 냉각시켜 온도를 안정화 시키는 방법을 사용하였다.[5] TEC에 인가되는 전류는 최대 $\pm 1.2A$ 까지 공급될 수 있도록 구성하였다. 제어 값은 인터페이스 회로로부터 입력 받아 DFB-LD 모듈의 바이어스 전류와 온도를 제어 하도록 구성하였다. [그림 3]은 구성된 DFB-LD 구동회로 모듈의 전류안정도를 측정된 결과이다.

Media Conversion 모듈은 IP-Router로부터 IEEE 802.3 1000BASE-T Ethernet 신호를 입력 받아 이를 1000BASE-X 로 변환하고 이를 LD 변조 회로에 입력하여 LD에 직접 변조 시키는 방법으로 신호를 광으로 전송한다. 또한 입력되는 광 신호를 신호 변환하여 IP-Router로 전달하는 역

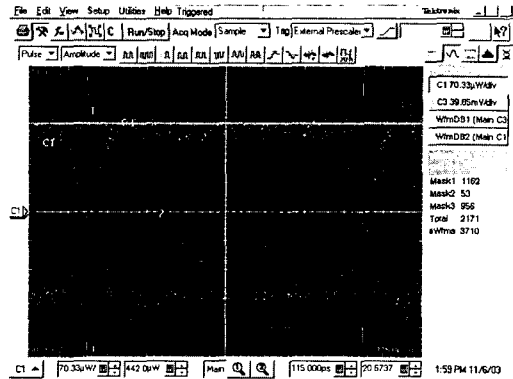


[그림 6] 상온에서의 DFB-LD 구동회로 전류안정도

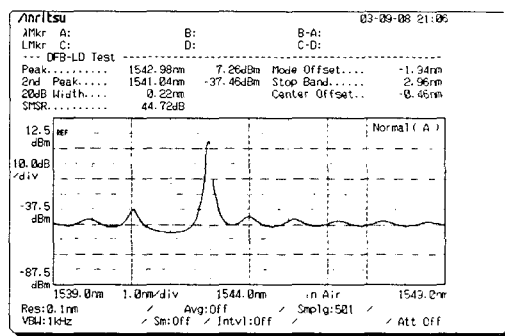
할을 한다.[그림 4]에 간략화한 회로를 나타내었다. 1000BASE-T 신호의 경우 4쌍의 카테고리 5의 UTP (Unshielded Twisted Pair) Cable을 사용하여 5 Level PAM(Pulse Amplitude Modulation)로 부호화 하여 전송하므로 이 또한 시리얼 데이터로 변환하여 DFB-LD에 변조 시켜야 한다. 이 신호변환을 위하여 MARVELL사의 88E1011 Gigabit Ethernet Transceiver 칩을 사용하였다. 변환된 PECL 신호를 AC 커플링 하여 DFB-LD 구동회로 모듈의 RF입력 커넥터를 통해 DFB-LD에 입력한다.[6] 수신회로는 JDS Uniphase사의 ERM537 Optical Receiver Module을 사용하여 그 출력에 Limiting Amplifier를 추가하여 구현하였다. Limiting Amp의 출력은 88E1011 칩에 입력되어 1000BASE-T Ethernet 신호로 변환되어 전송된다. [그림 5]에 변조된 광신호의 Eye 패턴을 나타내었으며, [그림 6]에 출력 광의 파장을 측정 한 결과를 나타내었다.



[그림 7] Media Conversion 모듈 회로



[그림 8] 1.25Gbps 변조 Eye 패턴



[그림 6] 출력 광 파장

인터페이스 회로는 시스템 제어 유닛에서 광 송수신기 보드를 제어하고 성능을 감시할 수 있도록 정보를 제공하기 위한 회로이다. 마이크로프로세서, A/D 및 D/A 컨버터, FPGA로 구성되어 있다. 마이크로프로세서는 A/D 및 D/A 컨버터를 통해 DFB-LD 구동회로 모듈의 성능을 감시하고 제어하며, 이 모듈로부터 획득한 정보는 시스템 제어 유닛에서 참조 할 수 있도록 FPGA 내부 레지스터에 주기적으로 기록한다. [그림 7]는 인터페이스 회로의 구성도이다. D/A 컨버터로 DFB-LD 모듈의 바이어스 전류 및 온도를 제어 하며, A/D 컨버터로는 바이어스 전류, 온도, 출력 파워를 계측한다. 마이크로프로세서를 통한 전류 바이어스 제어 방법은 다음 식(1)과 같이 표현된다. 여기서, I_{set} 은 사용자가 원하는 바이어스 전류 값이며 V_{bias} 는 A/D 컨버터로부터 측정 한 현재 LD에 공급되는 바이어스 전류의 전압 값이다.

V_{out} 은 D/A 컨버터를 통해 DFB-LD 구동회로 모듈에 바이어스 전류 제어 전압으로 입력되는 전압 값이다. f_a 는 제어 점까지 얼마나 빠르게 도달 할 것인가를 결정하는 Factor이다.

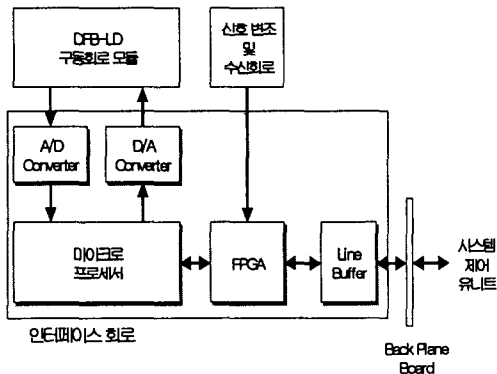
$$V_{out} = \frac{I_{set}R_b - V_{bias}}{f_a} + V_{out} \quad (1)$$

$(I_{set}R_b - V_{bias}) > |10|$, 일 때;

식(1)의 방법은 LD의 바이어스 전류를 일정하게 유지하기 위한 방법이며, 출력 광 파워를 일정하게 유지하기 위해서는 식 (2)과 같은 방법을 이용한다. P_{set} 은 사용자가 설정하고자 하는 파워 값으로 회로적으로 1mW일 때 100mV가 출력 되도록 R_f 값을 조절하였다. V_{pow} 는 A/D 컨버터를 통해 측정되는 값이다. 여기서 f_a 역시 제어속도를 결정하기 위한 Factor이다.

$$V_{out} = \frac{100P_{set} - V_{pow}}{f_a} + V_{out} \quad (2)$$

$(100P_{set} - V_{pow}) > |10|$, 일 때;



[그림 7] 인터페이스 회로 구성도

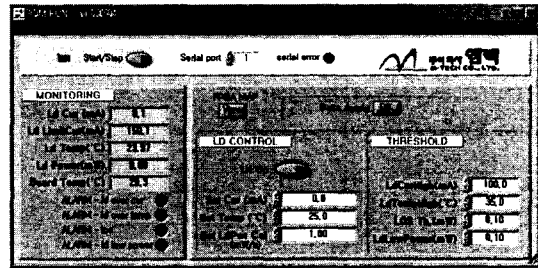
온도 제어도 바이어스 전류 제어 방법과 동일하며, 사용자의 온도 제어 값을 T_{set} , A/D 컨버터를 통해 측정된 온도 값을 V_{temp} , D/A 컨버터 출력 값을 V_{out} 으로 하면 식 (3)으로 표현된다. 여기서 V_{temp} 값은 1℃당 약 100mV가 출력 되도록 회

로가 구성되어 있다.

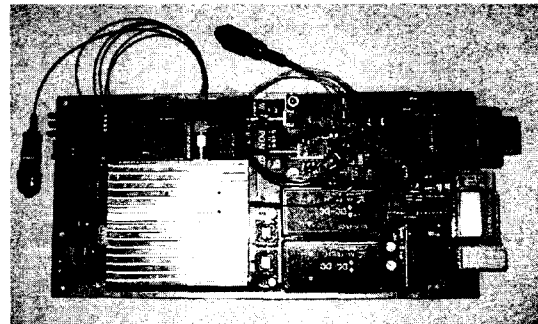
$$V_{out} = \frac{100T_{set} - V_{temp}}{f_a} + V_{out} \quad (3)$$

$(100T_{set} - V_{temp}) > |10|$, 일 때;

시스템제어 유닛과의 통신은 FPGA를 통해서 FPGA내부의 16bit 레지스터를 공유하여 서로 정보를 주고받는다. FPGA는 Xilinx사의 XC4010XL 칩을 사용하였으며, Line Buffer/Driver와 Back-Plane 보드를 통해서 시스템 제어 유닛의 16bit 데이터버스와 어드레스 bus와 연결된다. 이 때 마이크로프로세서는 서로 충돌이 일어나지 않도록 Busy 신호를 감시하여 Idle상태일 때 읽고 쓰도록 하였다. 광 송수신 채널 유닛의 초기상태를 설정하기위하여 자체 RS-232 통신을 통해 [그림 8]과 같은 PC 프로그램을 통해 제어할 수 있도록 하였다. [사진 1]은 구현된 광 송수신기 채널 유닛이다.



[그림 11] 초기설정용 PC프로그램



[사진 1] 광 송수신 채널 유닛

IV. 결론

본 논문에서 1000BASE-T 신호를 입력받아 이를 변환하여 DFB-LD에 변조하는 방법으로 WDM-PON 시스템에 적용할 수 있는 광 송수신기 채널 유닛을 설계하고 구현하였다. 구현상에 있어서 Ethernet 신호를 DFB-LD에 변조 가능한 신호로 변환하고 이를 서로 연결 하는데 어려움이 있었다. 광 송수신기 채널 유닛 보드 한 쌍을 연결하여 실험한 결과 만족스러운 결과를 얻었으며, 인터넷을 연결하여서도 문제없이 송수신이 이루어 졌다. 하지만 정확한 전송에 필요한 신호의 품질이나 광 파워의 세기 등은 테스트 베드에서 실험을 통해 이루어 져야 한다.

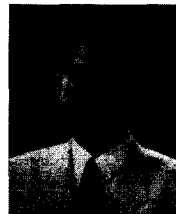
현재 FTTH 망 구축의 최대 걸림돌은 시스템을 구축에 드는 비용과 지역적인 영향에 있다. 지역적 영향 또한 좁은 지역에서 많은 가입자를 확보하기 위한 것으로 이 또한 비용 문제라 할 수 있다. 이런 점에서 볼 때 DFB-LD를 각 채널 별로 사용하여 ONU를 구현하는 것은 아직은 많은 비용이 든다. 그러므로 현재로써는 구현에 의미를 두어야 할 것이다. WDM-PON에서 이런 비용적 문제점을 해결하기 위한 여러 방법들이 논문으로 발표되었다. 하지만 이러한 방법들이 실용화되기 위해서는 많은 문제점을 가지고 있다.[7] 앞으로 보다 좋은 방법이 연구되고 광 부품들의 가격이 하락한다면 몇 년 안에 가정에 까지 광으로 연결 되어 보다는 통신서비스가 가능하리라 기대해 본다.

참고 문헌

[1] Kyeong Soo Kim "On The Evolution of PON- Based FTTH Solutions",Stanford Networking Research Center
 [2] Lattice Semi.Co., "Using the ispPAC 30 in a DWDM Laser Power Control Loop", Application Note AN6028, 2001
 [3] Przemyslaw Otomanski, "Semiconductor laser controller - selected problems of design ", Proc. SPIE vol. 4237, pp. 126-130, 2000

[4] Eric P. Rudd, "Laser Diode Driver with 5-Dec- ade Range", IEEE Trans. Instrum. Meas., vol. 49, NO. 1, pp. 2-4, 2000
 [5] Lattice Semi.Co., "Thermoelectric Temperature Control Using the ispPAC20", Application Note AN6029, 2001
 [6] MAXIM Semi.Co., "Introduction to LVDS, PECL, and CML", Application Note HFAN-1.0, Rev 0: 9/00.
 [7] KAIST., "WDM-PON September 2001", <http://eeinfo.kaist.ac.kr>

저자 소개



염진수(Jin-Su Yeom)

1996년 목원대학교 전자공학과(공학학사)

2001년 목원대학교 산업정보대학원 전자정보통신 공학과(공학석사)

1995년 ~ 1998년 (주)바이텍코리아

1998년 ~ 현재 (주)엠텍

2001년~ 현재 목원대학교 대학원 전자 및 컴퓨터공학과(박사과정)

※ 관심분야 : 광섬유 증폭기 설계, 광 송수신기 설계, 광 계측 분야 등



임재산(Jae-San Lim)

1999년 목원대학교 전자공학과(공학학사)

1999년 ~ 현재 (주)엠텍 근무

2003년 ~ 현재 한밭대학교 산업

대학원전자공학과(석사과정)

※ 관심분야 : 마이크로프로세서 응용, 제어계측분야 등



이영우(李盈佑)

1959년 4월 29일생.
경희대 전자공학과학사,공학석사
1990년 일본 Keio Univ 대학원 전
기공학과 졸업(공학박사).

1990~1992년 독일 Max-Planck 연구소(괴팅겐소재)연
구원.

1992~현재 목원대학교 전자공학과 교수.



허창우(Chang-wu Hur)

1991.2 연세대학원 전자공학과공학
박사
1986~1994 금성사 중앙 연구소
1994.3 ~ 현재 목원대학교 IT 공

학부 교수

※ 관심분야 : 반도체공학 및 VLSI 설계