
인터넷 서버 기반의 원격 로봇 시스템

이태희* · 조 상**

Remote robot system using Internet server

Tae-hee Lee* · Sang Cho**

요 약

인터넷의 이용과 범용화에 있어서 기술적인 발전은 로봇의 원격 제어 범위와 실시간 감시 체계에 대한 몇몇 제약을 극복해 왔다. 하지만, 원격 로봇과 통신하는 로봇 제어 시스템은 무선 랜이나 블루투스를 네트워크 매체로 이용하기 때문에 제어용 프로토콜이 존재하는 내장형 시스템이나 초소형 실시간 운영체제를 탑재할 수 있는 하드웨어를 필요로 한다.

본 논문에서는 무선 모뎀용 프로토콜과 이를 설치한 서버 시스템을 설계 구현한다. 또한 이 서버를 통해 원격 제어 로봇을 제어할 수 있는 클라이언트 시스템도 구현하여 제시한 프로토콜과 구현된 서버/클라이언트 시스템이 인터넷 기반의 소규모 원격제어 시스템에 적합함을 확인한다.

ABSTRACT

Recent technological advances in utilization and generalization of Internet have overcome some of the limitations of remote robot control range and real-time monitoring system. However, It needs Embedded system with control protocol or hardware which has ability to port the micro realtime operating system in robot control system communicate with remote controlled robot, because those system use the wireless LAN or Bluetooth as a network media.

In this paper, we design and implement the wireless MODEM protocol and install it to the server system. Also, we implement a client system could control the remote robot through the server and we assure that this protocol and client/server system are suitable for small size remote control system based on Internet.

키워드

로봇, 인터넷 서버, 원격 제어, 무선모뎀용 프로토콜

1. 서 론

인터넷의 활용분야가 확대되면서 컴퓨터 네트워크를 통한 로봇의 원격운용 분야가 중요한 연구 주제가 되었으며, 이를 이동로봇에 적용하고자 하는 연구도 활발하게 진행 중이다.

이러한 원격 로봇 제어 시스템에 있어서 로봇

을 구성하는 제어 시스템과 로봇에게 명령을 전달하는 시스템간에 요구되는 무선통신은 필수적이며, 이러한 무선 통신을 위한 프로토콜은 국제적으로 다양한 표준이 제시되어 있다. 대표적인 무선 표준화는 Bluetooth, WPAN, WLAN 등에서 확인할 수 있지만, 이들을 탑재하려면 프로토콜 스택을 포함하는 큰 규모의 소프트웨어와 하드웨어

*동우대학 컴퓨터그래픽과
접수일자 : 2003. 7. 14

**청주대학교 컴퓨터정보공학과

어가 요구된다[1-3]. 하지만, 현재 로봇을 구성하는 제어 시스템은 하드웨어적인 구성이 운영체제를 탑재하기에 메모리 용량이나 처리속도가 적합하지 않은 경우가 대부분이므로 자체적인 운영체제를 갖지 못한 로봇 시스템이나 네트워크 프로토콜 스택을 설치하기 어려운 하드웨어 및 소프트웨어적인 제약이 있는 가전정보(Internet Appliance) 시스템에서 도입할 수 있는 프로토콜이 요구된다[4].

또한 인터넷 기반의 로봇운용 시스템에서는 로봇제어를 자연스럽게 적용할 수 있는 로봇 소프트웨어뿐만 아니라 사용자와 로봇 사이의 효과적인 데이터 전송방식을 개발하는 것이 중요하다고 볼 수 있으며, 이러한 개발 시스템에 있어 Java는 새로운 표준언어로 부각되고 있다[5].

본 논문에서는 낮은 성능의 제어 시스템에서도 지원되는 직렬통신을 이용하여 무선 모뎀으로 로봇 시스템을 제어할 수 있는 프로토콜을 설계하고 로봇에 설치하며, 자바언어를 이용하여 인터넷상의 서버를 통해 원격 제어되는 로봇 시스템을 구현하여 프로토콜의 실용성과 안정성을 확인하는 서버/클라이언트 시스템을 제시한다.

본 연구에서 구현한 원격 로봇 시스템은 그림 1에 보이는 바와 같이 원격 이동 로봇과 로봇에게 명령을 지시하는 제어용 서버 컴퓨터, 그리고 인터넷을 통해 서버 컴퓨터에 접속하는 원격지의 클라이언트 컴퓨터로 구성된다.

제어용 서버 컴퓨터의 하드웨어는 표준 직렬 통신 포트인 RS-232 방식을 지원하는 무선 모뎀과 무선 비디오 수신 모듈을 장착한 비디오 캡처 시스템을 포함한다.

무선 비디오 수신 모듈은 원격 이동 로봇에 장착된 무선 비디오 송신 모듈에서 전송하는 동영상 및 음성 신호를 실시간으로 수신하여 원격지의 비디오 및 음성을 캡처 시스템에 공급한다.

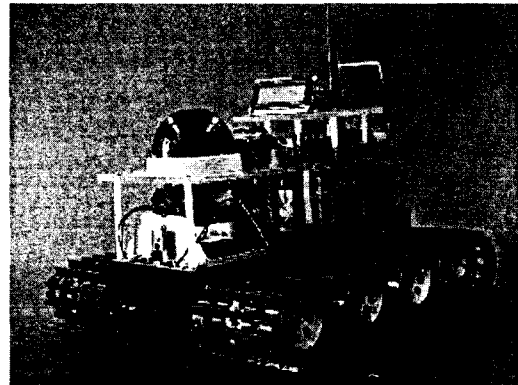


그림 2. 로봇의 구현 모습
Fig. 2. Implemented Robot

II. 로봇 제어 시스템

2.1 하드웨어 구성

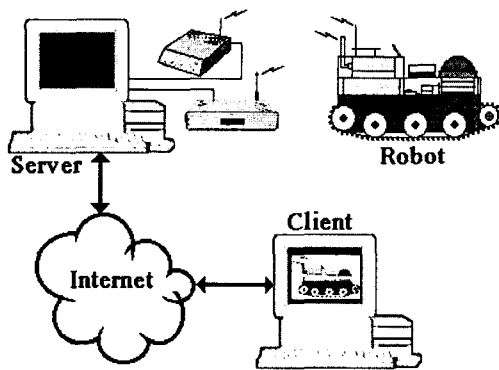


그림 1. 로봇 제어 시스템의 구성
Fig. 1. Robot Control System Structure

무선 모뎀을 이용한 통신은 자바 I/O 패키지를 이용해서 표준 직렬 포트인 RS-232에 장착된 무선 모뎀을 통해 로봇과 상호 교신한다. 무선 모뎀은 433MHz의 주파수 대역을 사용하며 19200bps 까지 지원하지만, 안정적인 실험을 위해 4800bps 와 9600bps의 전송속도에서만 실험을 진행했다. 무선 모뎀이 송수신기능을 갖고 있어, 수신에서 송신이나 송신에서 수신 모드로 전환하는 경우는 안정적인 시간지연이 요구된다.

무선 비디오 수신 모듈은 2.4GHz의 주파수로 로봇이 송신하는 비디오 신호를 수신하여 캡처 시스템에 공급하며, 이러한 비디오 신호를 처리할 수 있는 하드웨어 시스템은 자바 JMF 패키지에 의해 자동으로 인식된다. 제어용 서버 컴퓨터는

비디오 영상을 실시간으로 캡처하여 접속한 클라이언트 측으로 JMF의 RTP를 이용하여 1700번 포트에 전송한다. 클라이언트 측에서 재생하는 부분도 자바로 구현되어 인터넷 제어 시스템으로의 변환이 가능하며, 수신된 동영상을 통해 원격지 클라이언트 측의 사용자가 로봇의 현장 영상을 실시간으로 감시하면서 원격조정이 가능하다.

그림 2에 보인 원격 로봇을 제어하는 제어부분은 PIC 모듈을 이용하고 있으며, 사용된 PIC 모듈은 4KB의 프로그램 메모리를 내장하고 16개의 I/O 포트를 갖고 있다.

표 1. PIC 모듈의 사양
Table 1. Specification of PIC Module

PIC : PIC16C73
프로그램 메모리 : 4KByte
데이터 메모리 : 96Byte
I/O 포트 : 16개
PWM : 8비트 2채널
RS-232 채널 : 16

별도의 외부 메모리를 장착하지 않은 낮은 사양의 제어 모듈을 선택함으로써 본 논문에서 제안하는 프로토콜의 높은 이식성과 하드웨어 요구사항이 높지 않다는 것을 확인할 수 있다.

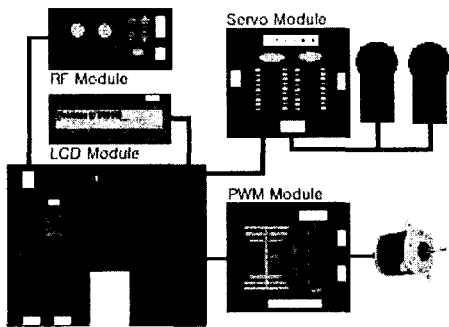


그림 3. 로봇 제어 회로의 블록도
Fig. 3. Block-diagram of Robot control circuit

PIC 모듈을 이용해서 제어할 로봇의 구동부분은 그림 3에서 확인할 수 있는 바와 같이 1개의

DC모터와 2개의 방향전환용 서보 모터이다. 또한, PIC 모듈은 무선 비디오 송신기의 작동여부와 무선 모듈을 통한 무선 통신, 그리고 작동 상태를 표시하는 LCD를 구동시켜야 한다. LCD에는 현재 교신되는 패킷의 정보를 표시하여 실시간으로 교신되고 있는 패킷의 정보를 감시할 수 있다.

로봇은 무한궤도를 이용해서 주행하며, 이를 구동하기 위한 1개의 DC모터를 PIC의 PWM 채널로 속도를 제어한다. 로봇은 움직이는 방향을 제어하기 위해 전진과 후진을 제어하는 1개의 서보 모터와 좌우 회전을 제어하는 1개의 서보 모터를 각각 갖고 있으며, 각 서보 모터의 작동을 제어하기 위해 1개씩의 PIC를 할당했다. 각 PIC는 PIC 모듈로부터 인터럽트 요청을 통해 서보 모터를 회전시키기 위한 PWM펄스를 발생시킨다.

2.2 제어용 프로그램

제어용 서버 컴퓨터에서 명령을 전송하는 프로그램은 자바를 이용해서 작성되어 인터넷 기반에서 프로그램을 확장할 수 있도록 하였으며, 다중 플랫폼을 지원하기 위해 표준 인터페이스를 지원하는 자바 패키지만으로 작성되었다.

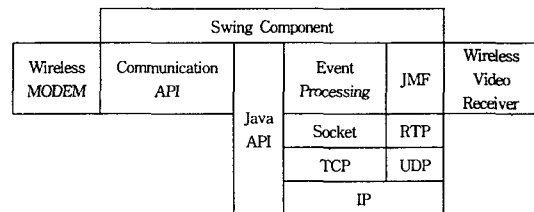


그림 4. 서버의 소프트웨어 구성
Fig. 4. Software Architecture of Server

핵심적인 구성은 기본 자바 SDK를 이용하였으며, GUI 부분은 Swing 컴포넌트를 이용해서 작성되었고, 직렬통신 부분은 I/O 패키지 중에서 통신 API를 이용하여 작성되었다. 로봇으로부터 무선으로 전송받은 동영상은 캡처 장비에 의해 실시간으로 처리하기 위해 JMF 패키지를 이용하고 있다.

원격 로봇의 배터리 전원을 고려하여 로봇에

장착된 카메라는 제어용 서버 컴퓨터에서 명령을 통해 전원을 조종할 수 있으며, 이는 클라이언트 측의 요청에 따라 서버가 로봇에게 지시하게 된다. 또한 특정한 메시지를 전송할 수 있도록 대화창을 설치하여 클라이언트 컴퓨터가 특정 메시지를 제어용 서버 컴퓨터와 주고받을 수 있도록 구성하였다.

서버와 클라이언트간의 통신은 자바 소켓을 이용하여 TCP/IP를 통하여 이루어지며, 서버 프로그램에서는 접속한 클라이언트에게 로봇으로부터의 동영상을 중계해 주고, 클라이언트가 요청하는 모든 명령을 로봇에게 전달하게 된다. 물론 이 과정에서 명령의 수행여부는 구성된 프로토콜에 의해 확인되어 처리된다.

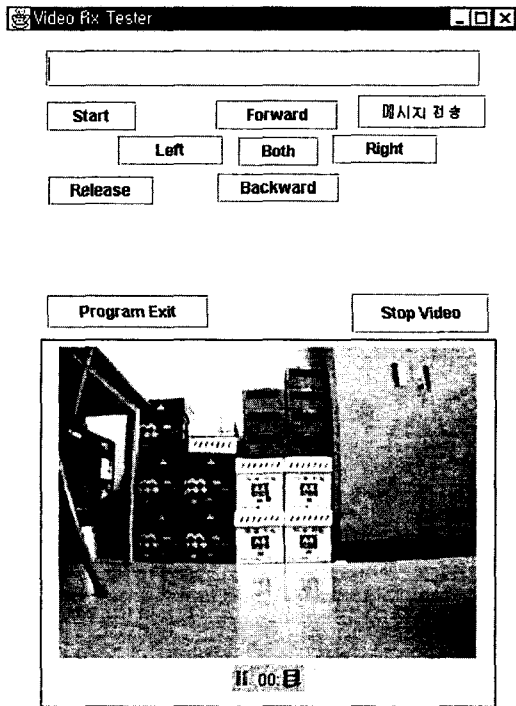


그림 5. 클라이언트 프로그램
Fig. 5. Client Program

원격로봇의 모든 제어는 PIC 제어 모듈의 인터럽트에 의한 통신신호를 기반으로 진행되며, 전후

좌우의 방향을 바꾸기 위한 Servo 모듈은 PIC에서 출력하는 인터럽트 요청과 상태지정 정보를 통해 제어된다. PIC제어기 모듈은 사용할 수 있는 프로그램 메모리로 4Kbyte의 제약이 있어 프로그램의 작성에 있어서 메모리의 한계에 따라 유연한 대응이 요구되었다. 본 연구에서 PIC 모듈을 이용한 것은 하드웨어적인 구성이 복잡하거나 제공되는 자원이 많지 않은 경우에도 간단히 안정적인 원격제어가 가능하다는 보이기 위함이다.

또한, PIC 모듈은 LCD 모듈을 통해 수신된 패킷의 상태와 로봇의 내부상태 등을 실시간으로 출력시키며, 무선 모뎀은 직렬 포트에 연결되어 4800bps로 명령을 수신하고 이에 따른 응답 패킷을 제어용 서버 컴퓨터에 재전송 한다.

원격지의 클라이언트 컴퓨터 사용자는 제어용 서버 컴퓨터에서 로봇이 전송하는 원격지의 화상 정보를 실시간으로 보면서 로봇의 움직임을 제어한다.

III. 무선 모뎀용 프로토콜

본 연구에서 제안하는 프로토콜은 운영체제를 탑재하지 않은 경우에도 쉽게 내장되어 안정적인 정보의 교환을 보장해야 하므로 기존의 네트워크 프로토콜보다는 모뎀용 프로토콜을 개선하여 재구성하였다. 그러나, 무선 모뎀은 기존의 유선 매체를 대신해서 무선으로 데이터를 송수신할 수 있게 해주는 장비로서 각 송수신국들은 동일한 주파수 대역을 공유하는 방송형태를 통해서 정보를 주고받게 되는 네트워크의 형태와 같으므로 기존의 유선을 매체로 하는 모뎀과는 많은 차이점을 갖는다[8].

1977년 Christensen에 의해 작성된 X-모뎀이나 Y-모뎀 등은 고정 길이의 데이터를 취급하는 대표적인 송신후 대기 형식의 유선용 프로토콜들이다. 다만, Z-모뎀의 경우는 전송속도에 따라 패킷의 길이가 가변적인 특성을 갖으며, 16비트 또는 32비트 CRC를 이용한 FCS를 제공함으로써 상대적으로 높은 무결성과 신뢰성을 갖는다.

무선 데이터 통신 시스템에서 수신단은 FCS에

의해 패킷의 오류가 검출되면 ARQ 프로토콜에 의해 송신기로 NAK 신호를 보내고 오류가 없으면 ACK 신호를 재전송 한다. 이 역방향 채널로 전달되는 응답패킷은 정방향으로 전송되는 정보 패킷에 비하여 그 패킷의 길이가 상대적으로 작기 때문에 오류없이 전송될 수 있다고 할 수 있다[9].

또한, 이러한 유선용 프로토콜들은 유선매체를 이용하기 때문에 점대점(point-to-point)의 물리적인 연결을 전제로 한다. 그러나, 무선 통신에 있어서 일시에 다수의 수신국이 발생하는 일대다의 전송이 이루어진다.

이러한 점은 HDLC의 프레임구조에서도 볼 수 있는 주소필드를 이용하여 데이터 송신국과 수신국을 구분할 수 있도록 해야한다.

따라서, 본 연구에서 제안하는 프로토콜의 특징은 다음과 같다.

- 유선 통신의 경우보다 높은 오류제어 기능
- 1:1 및 1:n의 통신형태 지원
- 가변길이 패킷
- 구현의 용이성

3.1 흐름제어 및 오류제어

수신측에서의 1차적인 오류검출은 헤더(Header)의 구성정보와 길이정보를 바탕으로 물리적인 구성상태의 오류여부를 검사하는 것이다. 무선 통신은 잡음(Noise)에 노출되어 있으므로 패킷의 시작점을 확인하기 위한 Header와 패킷의 마지막 부분인 EOP를 검출하여 패킷의 정상적인 구성 여부를 패킷길이와 비교하여 검사한다. 이러한 검사는 수신된 잡음신호를 내용의 확인과정을 거치지 않고도 바로 오류로 인식할 수 있게 한다. 유효 정보가 아닌 경우에 수신된 정보는 잡음으로 인식되어 무시되며, 물리적인 1차 오류로 판정된 경우는 재전송 요구를 발생시키지 않는다.

2차적인 오류검출은 수신된 16비트 CRC정보와 수신된 데이터를 이용하여 계산된 CRC값을 비교하는 것으로 자료의 오류 여부를 검사하고 불량인 경우는 패킷 발송지에 재전송 요구 패킷을 전송한다.

이러한 2단계의 오류 검사과정에 시간 초과를 감지하여 정해진 시간내에 패킷이 완전하게 수신되지 않는 경우도 패킷의 손실로 간주하여 재전송 요구 패킷을 패킷 발송지로 전송한다.

수신된 정보가 정확한 것으로 판명되면 정보의 수신을 확인하는 패킷을 패킷 발송지에 재전송한다.

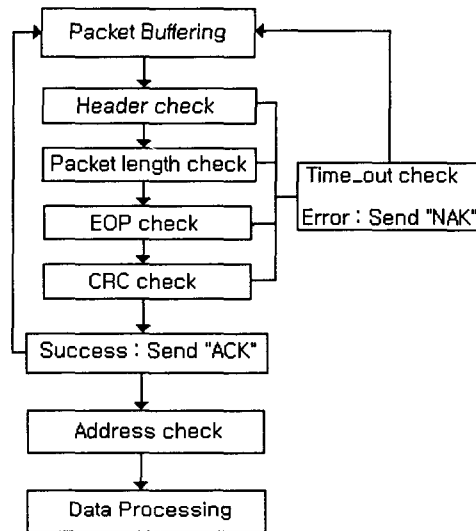


그림 6. 무선모뎀 프로토콜의 패킷 수신 절차
Fig. 6. Receive Sequence of Packet

물리적인 패킷의 구성에 오류가 없다면 패킷의 내용중에서 수신지 주소를 추출하여 현재 자신의 주소와 비교하고 자신에게 해당되지 않을 경우는 수신된 패킷을 무시한다.

무선모뎀으로 수신하는 경우에 패킷의 전후에 잡음이 함께 수신되는 경우가 있으므로 패킷을 버퍼링하여 정확하게 패킷의 시작부분인 헤더부분을 찾아내야 하며, 헤더부분이 명확한가는 다음의 패킷 길이와 EOP 정보를 바탕으로 수신된 패킷의 물리적인 구성을 명확히 확인해야 한다.

특히, 간헐적으로 수신되는 잡음신호를 패킷의 일부로 인지할 수 있으므로 수신에 있어서 시간초과에 대비한 부분을 첨가하여 대비해야 한다.

송신 또는 송수신 전환에 있어서 전용 송수신 무선 모뎀이 아니라면 내부적인 안정시간이 요구

되므로 실질적인 패킷 전송에 앞서 필요한 만큼의 지연시간을 제공해 주어야 한다. 또한, 송신이 종료된 후에도 자신의 내부 안정화에 요구되는 지연시간을 제공하지 않는다면 송신 후 수신대기상태의 전환이 너무 빨라서 잡음신호를 수신하는 경우가 발생된다.

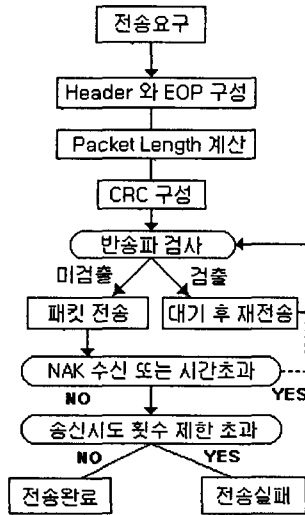


그림 7. 패킷 송신 절차
Fig. 7. Transmit Sequence of Packet

데이터의 전송이 요구되면 정해진 헤더(Header)와 EOP를 패킷에 첨가시키고 패킷의 길이정보를 첨가한 다음 전송 주소를 지정하여 CRC값을 갱신하는 것으로 패킷을 구성한다.

패킷을 전송하기 전에 반송파가 검출되면 전송을 대기시켰다가 다시 시도해야 한다. 패킷을 전송한 다음 일정 시간 내에 응답이 없거나 응답정보가 "NAK"인 경우에는 다시 전송해야 한다.

응답 정보가 "ACK"인 경우는 성공적인 전송의 완료로 처리되지만, 응답시간 초과나 부정확한 수신으로 인한 "NAK"응답에 따른 재전송이 제한된 횟수를 넘게 시도된다면 패킷전송이 완전히 실패한 것으로 처리된다.

본 연구에 사용된 무선 모듈은 433.92MHz의 주파수로 최대 40kbps까지 전송할 수 있는 것으로 동작 특성상 송신시작 후 약 3ms정도는 불안

정한 동작으로 인한 잡음 신호가 출력되는 특성을 갖고 있다. 따라서, 프로토콜에 제시되지 않은 동기용 데이터를 전송하는 과정이 요구되었다. 이 문제는 무선모뎀의 물리적인 하드웨어 특성에 따라 달리 나타날 수 있는 요소이며 소프트웨어적인 대응으로 해결할 수 있으므로 특별히 제시하지 않는다.

3.2 패킷구성

패킷은 그림 8과 같이 구성되며, Data의 크기는 255 Byte까지 구성할 수 있어, 로봇의 원격제어를 위한 명령이나 간단한 데이터를 수용할 수 있다.

목적지 주소(Address of destination)는 수신자의 고유 주소를 지정하며, 256개의 값을 지정할 수 있다. 255는 발신자를 제외한 모든 대상을 지정하는 특수한 주소로 지정하여 패킷을 방송형태로 전송하는 경우에 이용한다.

또한, 0번은 원격제어의 주체인 서버의 주소를 지정하는 것으로 고정시켜 이용한다.

수신지 주소(Address of source)는 패킷을 전송한 주체의 고유 주소이며, 0번은 서버를 의미하지만 255번은 사용하지 않는다.

본 연구의 실험에서는 2Byte가 소요되는 CRC-16으로 오류를 검증하고 있으나 필요에 따라서는 4Byte크기의 CRC-32를 이용할 수 있다.

내용	Header	AOD	AOS	Length	Data	CRC	EOP
Byte	2	1	1	1	Not fixed	2/4	1

AOS : Address of source
AOD : Address of destination
EOP : End of packet

그림 8. 패킷의 구성
Fig. 8. Structure of Packet

EOP는 패킷의 끝임을 의미하는 것으로 패킷을 수신하는 과정에서 패킷의 시작과 끝을 명확하게 지시함으로써 내용의 신뢰성과 무관하게 물리적인 구성형태로서 오류를 검출할 수 있게 한다.

수신대상을 다시 그룹으로 분할하여 처리하는 경우에는 인터넷과 마찬가지로 주소부분에 대한 전체적인 규약을 정하고 이에 따른 Mask 기법 등

을 이용하여 주소체계를 분할해 주는 소프트웨어적인 대응이 필요하다. 주소를 위해 1Byte를 할당하고 있으므로 특정 비트 패턴을 이용해서 세부 그룹으로 나눌 수 있으며, 이는 응용 프로그램에서 처리할 수 있다.

또한, 수신지에서 제어에 대한 응답으로 데이터를 전송하는 경우와 특정 반향신호를 전송하는 경우에는 "NAK" 응답신호와 구분하기 위한 별도의 절차를 규정하고 이를 응용프로그램에서 처리할 수 있도록 해야한다.

무선으로 신호를 전송하고 수신하는 과정에서 실제 신호에 앞서서 또는 수신완료 후에 수신될 수 있는 잡음은 헤더 정보의 구성과 패킷 길이 정보를 바탕으로 패킷의 끝을 알려주는 EOP를 정확하게 검출하는 것으로 확인해야 한다.

IV. 실험 및 검토

실험은 연구실에 설치된 제어용 컴퓨터와 복도에서 원격로봇을 운행할 수 있도록 설치하여 진행되었으며, 연구실과 복도사이에는 벽과 각종 통신장애물이 존재한다. 제어용 컴퓨터로부터 반경 약 20미터내의 범위에서 로봇을 원격 조정하는 과정에서의 패킷 오류로 인한 재전송 횟수와 로봇에 전달된 데이터의 정확성을 확인했다.

그림 9는 임의의 데이터를 패킷으로 구성하여 100회에 걸쳐 원격로봇에 송신하고 응답을 받는 과정에서의 오류발생과 이에 따른 재전송을 나타내고 있다.

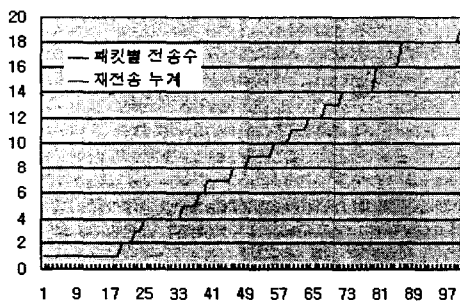


그림 9. 패킷별 재전송 횟수
Fig. 9. Number of Retransmitted Packet

실험환경에서의 통신장애로 인해 100건의 전송에서 17회의 재전송이 이루어졌으며, 이중에서 2번은 2차 전송이 진행되었다. 원격로봇으로부터의 응답을 통해 전송한 데이터가 정확히 전송되기까지 오류에 의한 데이터 왜곡이나 응답시간의 초과 등으로 발생할 수 있는 문제점을 해소시키고 있음을 확인할 수 있다. 물론, 실험환경에서 보다 악조건일 경우는 재전송 횟수 및 임계 대기시간을 조정하여 원활한 패킷의 흐름이 가능하도록 조정할 필요가 있다.

본 연구에서 제안한 패킷은 가장 작은 데이터인 1Byte를 전송하기 위해 9Byte의 패킷을 생성하며, 최대 크기인 256Byte에 대하여 265Byte의 패킷을 생성하게 된다. 9600bps의 전송속도를 이용하는 경우 1Byte 데이터를 갖는 하나의 패킷을 전송하기 위해 전후 5ms의 지연시간과 7.5ms의 데이터 전송시간이 소요되어 총 12.5ms의 전송시간이 요구된다.

또한 구현된 시스템에서는 자체적으로 영상을 압축해서 전송하는 것이 아니고 무선으로 서버에 수신된 동영상을 RTP를 이용하여 실시간으로 클라이언트로 전송하기 때문에 기존의 TCP를 이용한 감시영상의 전송이 이루어지는 경우보다 양질의 현장 동영상을 클라이언트 측에서 수신할 수 있다. RTP는 UDP를 기반으로 자바의 JMF를 지원하므로 FTP나 소켓 프로그래밍 등의 TCP기반에서 Streaming 정보를 전송하는 것보다 빠른 속도와 안정적인 영상전송 시스템의 구현이 가능함을 확인할 수 있었다.

V. 결론

본 연구에서는 무선모뎀을 이용한 로봇의 원격 제어를 위해 무선모뎀 통신용 프로토콜을 설계 및 구현하였으며, 이를 서버와 제어용 로봇에 탑재하였고 원격지의 클라이언트에서 인터넷을 통해 제어할 수 있는 시스템을 구현하였다.

무선 모뎀용 프로토콜은 블루투스나 무선LAN을 이용한 시스템의 구축보다는 하드웨어 및 소프트웨어에 대한 요구사항이 낮기 때문에 간단한 제

어기나 임베디드 시스템에 적합함을 확인할 수 있었다. 또한 RTP기반의 JMF를 이용한 실시간 감시 영상은 제어용 대상이나 서버 등에서 무리없이 실시간 영상의 전송이 가능하여 기존의 정지영상 또는 동영상 압축 등의 추가적인 하드웨어 및 소프트웨어가 없이 멀티플랫폼에서 구현될 수 있음을 확인할 수 있었다.

앞으로 다양한 제어 시스템에서의 구현 확대를 통해 필요한 부분의 모듈화에 대한 연구로 실용성을 증대시킬 필요가 있으며, 블루투스 모듈을 통한 무선 프로토콜의 확대 연구가 지속적으로 이어질 예정이다.

참고 문헌

[1] P.Saucy and F.Mondada, "Khep On The Web : One year of access to a mobile robot on the Internet", Proc. of IEEE Int. Conf. on Intelligent Robots and Systems, pp.22-30, 1998.

[2] K. S. Tso, P. G. Backes, and G. K. Tharp, "Mars pathfinder mission internet-based operations using WITS", Proc. of IEEE Int. Conf. on Robotics and Automation, Leuven, Belgium, pp.284-291, 1998.

[3] Dirk Schulz, Wolfram Burgard, Dieter Fox, Sebastian Thrun, and Armin B. Cremers, "Web interfaces for mobile robots in public places", IEEE Robotics & Automation Magazine, pp. 48-56, March, 2000.

[4] 이태희, 한정식, 조 상, "저속 무선 모델을 위한 프로토콜의 설계", 한국정보과학회 추계학술발표 논문집(III), 제26권 2호, pp.670-672, 1999

[5] 박태현, 강근택, 이원창, "인터넷을 이용한 이동로봇의 원격운용 시스템", 제어·자동화·시스템공학 논문지, 제 8권 제 3호, pp. 270-274, March, 2002

[6] K.Goldberg, M.. Mascha, S. Genter, N. Rothenberg, C. Sutter, and J. Wiegley, Desktop Int. Conf. Robotics and Automation, pp.654-659, 1995.

[7] E.Paulos and J. Camy, "Delivering real reality to the world wide web via telerobotics", Proc. of IEEE Int. Conf. on

Robotics and Automation, Mineapolis, MN, pp. 1694-1699, 1996.

[8] J. E. F. Baruch and M. J. Cox, "Remote control and robots:An Internet solution", IEEE Computing Contol Eng. J., pp. 39-44, 1996.

저자 소개



이태희(Tae Hee Lee)

1993년 청주대학교 전자계산학과 (학사)

1997년 청주대학교 전자계산학과 (석사)

2000년 청주대학교 전산정보공학과(박사수료)

2001년~현재 동우대학 컴퓨터그래픽과 전임강사

※ 관심분야 : 임베디드 시스템, 실시간 시스템



조상(Sang Cho)

1975년 서울대학교 물리학과(이학사)

1986년 Iowa State University 전산학(석사)

1990년 University of Texas 전산학(박사)

1992~현재 청주대학교 컴퓨터정보공학과 부교수

※ 관심분야 : 실시간 시스템, 소프트웨어