
무선5GHz Wireless LAN의 Throughput을 통한 성능 분석에 관한 연구

고남영

Study of efficiency analysis of 5GHz wireless LAN for throughput of IP level

Nam-Young Ko*

이 논문은 2003년도 군산대학교 두뇌한국21사업에 의하여 일부 지원되었음

요 약

본 논문에서는 Wireless LAN의 구조와 전송방식에 대해서 살펴보고, 5GHz Wireless LAN의 연구가 활발하게 이루어지고 있는 시점에서 5GHz Wireless LAN의 다양한 환경(강의실, 대강당, 사무실)에서 IP레벨의 Throughput을 통한 성능분석을 하였다.

ABSTRACT

This study presents structures and transporting methods of Wireless LAN. And an efficiency analysis for throughput of IP level in various environments such as classrooms, assembly halls and offices is performed at this point of time that studies of 5GHz Wireless LAN are formed actively.

키워드

Wireless LAN, Throughput, 5GHz

1. 서론

각 시대마다 신기술 개발로 무선통신 기술은 나날이 발전해 왔다. 최근에는 RF(Radio Frequency) 소자의 개량뿐만 아니라, 논리회로나 DSP로 대표되는 디지털 신호처리 회로기술의 기술혁신으로 디지털 신호처리가 무선통신기술과 융합함에 따라 무선통신기술은 급격한 진보와 더불어 새로운 국면을 맞이하고 있다.

더구나, 휴대전화와 전자우편(electronic mail),

인터넷 접속 및 각종 정보검색 등에 각종 서비스가 융합되어왔다. 이동체 단말을 네트워크에 접속함으로써 그 기동성이 유감없이 발휘되고 있다. 따라서 사무실의 작업 환경과 거의 같은 상황을 언제, 어느곳에서나 만들어 낼 수 있는 것이다.

그러나 지금, 무선 애플리케이션의 증가와 더불어 주파수 자원이 고갈되고 있다. 그 대표적인 예를 셀룰러 시스템에서 찾아 볼 수 있는데, 휴대전화 단말을 비롯한 무선통신기기의 지난 수년동안

*군산대학교

접수일자 : 2003. 12. 4

급격한 신장으로 2GHz 이하의 주파수 스펙트럼이 여유없이 빠듯하게 활용되고 있으며, 비어있는 주파수 스펙트럼이 없는, 이른바 주파수 자원이 고갈되는 사태가 발생하고 있다. 이러한 상황에서 현 시점에서는 무선통신, 즉 Wireless 통신에는 더욱 효율적이고 기술적으로 보다 고도의 무선통신 방식이 요구되고 있다.

현재 외국의 Wireless LAN 사례를 살펴보면 5GHz 대역으로 유럽은 HIPERLAN을 중심으로 고속 무선LAN을 개발하고 있고, 미국은 고속 wireless LAN을 U-NII (Unlicensed National Information Infrastructure)의 장비형태로 발전시키기 위한 IEEE 802.11a 표준으로, 일본에서는 MMAC (Multimedia Multiple Access Communications) 이라는 이름으로 고속 Wireless LAN을 개발하고 있다.[1][2]

Wireless LAN의 사용이 점차 보편화되고 그 필요성이 대두되고 있기에 본 논문에서는 Wireless LAN의 구조와 전송방식에 대해서 살펴보고, 5GHz Wireless LAN의 연구가 활발하게 이루어지고 있는 시점에서 5GHz Wireless LAN의 다양한 환경(강의실, 대강당, 사무실)에서 IP레벨의 Throughput을 통한 성능분석을 하였다.

본 논문은 2장에서 Wireless LAN의 전송방식과 구조에 관해서 알아보고, 3장에서 실험결과에 대한 분석 후, 마지막으로 결론을 맺도록 하겠다.

II. 본 론

1. Wireless LAN의 개요

Wireless LAN이란 그림 1과 같이 오피스, 상가, 가정 등과 같이 일정 공간 또는 건물로 한정된 옥내 또는 옥외 환경에선 유선 케이블 대신 무선 주파수 또는 빛을 사용하여 허브에서 각 AP (Access Point)까지 연결되며 AP에서 단말까지 네트워크 환경을 구축하는 것을 말한다. 무선 LAN은 배선이 필요 없고 단말기의 재배치가 용이하며 이동 중에도 통신이 가능하고 빠른 시간 안에 네트워크 구축이 가능하다는 장점이 있는 반

면에, 유선 LAN에 비하여 상대적으로 낮은 전송 속도와 신호간섭이 발생할 수 있다는 단점이 있다.

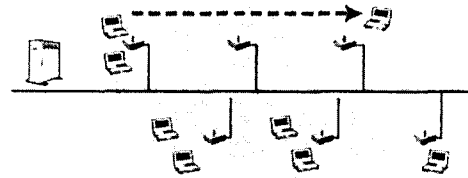


그림 1. Wireless LAN의 개념도

2. Wireless LAN의 전송방식

무선 LAN은 협대역(Narrowband) 마이크로웨이브, 적외선(Infrared), 그리고 확산대역(Spread Spectrum)을 기반으로 한 전송방식을 사용한다. 확산 대역과 협대역 무선 LAN은 ISM(Industrial, Scientific, Medical) 대역을 사용하며, 적외선 LAN은 가시광선 바로 아래의 주파수 대역을 사용한다. 산업, 과학, 의료계의 용도를 위해 지정된 ISM 대역은 902~928 MHz, 2.4~2.484 GHz, 5.725~5.850 GHz의 주파수 대역을 포함한다. 신호를 확산하는 확산대역 방식을 사용할 경우 많은 주파수 대역을 사용하게 되어 그 효율은 떨어지지 만 안정성과 신뢰성을 유지할 수 있기 때문에 현재 많은 상용화 제품이 확산 대역 전송 기술을 사용한다.

스펙트럼의 확산은 확산부호라 부르는 정보신호와 관계없는 고속의 부호를 사용하여 행한다. 그리고, 무선전송에는 정보전송에 필요한 대역폭보다 매우 넓은 대역폭을 이용한다. 확산부호는 잡음과 아주 비슷한 성질을 가진 부호가 사용되므로 PN(Pseudo-random Noise: 의사잡음) 부호라고도 부른다.

그림 2에 SS 방식의 기본 구성을 나타냈다. 송신측에 있어서, 정보변조라 부르는 종래로부터의 AM, FM 등의 아날로그 변조나, MSK, PSK 등의 디지털 변조에 의해 변조된 정보신호의 스펙트럼을 확산 부호를 이용하여 확산한 다음 송신한다. 이 확산을 확산변조라 부르고 있다.

수신측에서는 송신측에서 스펙트럼을 확산한 부호를 이용하여, 그것의 위상을 맞추어 스펙트럼의 역확산을 한다. 그후, 정보를 복조한다. 그림 2를 통상적인 통신방식과 비교하면 SS방식은 확산변조, 역확산의 기능이 추가된 것이라고 할 수 있다. [3]

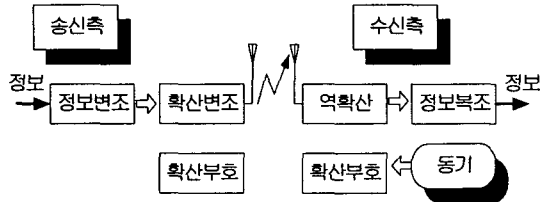


그림 1. 스펙트럼 확산(SS)방식의 기본 구성

가. 직접 시퀀스 확산대역 방식 (DSSS : Direct Sequence Spread Spectrum)[4]

그림 3은 DSSS 방식의 비트 패턴을 나타낸 것이며, 이 방식은 전달될 각 비트에 대해 여분의 비트 패턴을 발생시키며 이 패턴을 chipping code라고 불린다. 이 방식은 스펙트럼을 확산시켜야 할 신호에 충분히 넓은 스펙트럼을 가진 확산부호를 이용하여 협대역신호에서 광대역신호로 변환시키는 방법이다. FHSS 방식과 비교해서 스펙트럼 강도는 약하고 넓은 대역폭의 사용으로 타 장비에 영향이 적은 장점이 있으나, 수신기의 전체구조가 복잡하고 사용채널수가 14CH(5MHz/CH)로 FHSS 방식보다 적다.

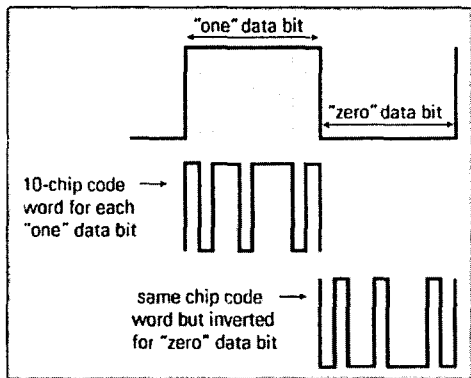


그림 3. DSSS 방식의 비트 패턴(chip)

나. 주파수 도약 확산대역 방식 (FHSS : Frequency Hopping Spread Spectrum)[4]

그림 4는 FHSS 방식의 주파수 호핑 패턴을 나타낸 것이며 이 방식은 발신기와 수신기 모두가 알고있는 패턴의 범위내에서 주파수를 변화시키는 협대역의 반송파를 사용한다. 즉 스펙트럼을 확산시켜야 할 신호의 반송파 주파수를 어떤 특정한 패턴에 따라 시간적으로 전환함으로써 시간평균으로 광대역신호로 변환하는 방식이다. 그래서 관계없는 수신기에 대해서 FHSS방식은 짧은 임펄스 노이즈로 인식하게 되므로 잡음에 강한 특성을 보인다. 이 방식의 전송속도는 2~11Mbps, 변조방식은 2-GFSK/4-GFSK[5]이며, 나머지는 DSSS방식과 동일하다. DSSS 방식과 비교해서 스펙트럼 강도는 강하고 좁은 대역폭의 사용으로 타 장비에 영향을 많이 주지만 수신기의 전체구조가 간단하고 사용채널수가 79CH(1MHz/CH)로 DSSS방식보다 많다.

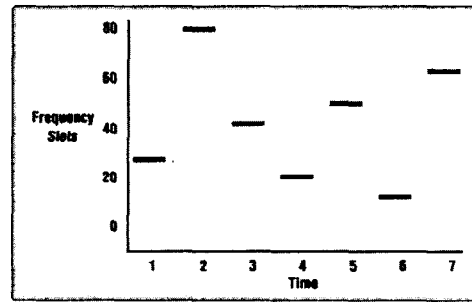


그림 4. FHSS 방식의 주파수 호핑패턴

3. 무선 LAN의 구조

무선 LAN의 구조에서 가장 보편적으로 사용되는 것은 IEEE 802.11에서 제안된 Ad-Hoc WLAN과 infra-structure WLAN이 있다.[4]

가. Ad-Hoc 방식

같은 Group안에 WLAN Card의 같은 ESSID와 Passwod를 사용한 Computer들 간에 구성하여 간단하게 Network을 사용한다. 무선으로 연결될 수 있는 거리 안에 있는 같은 설정을 한 컴퓨터간에 자원을 공유(file,printer,...)하여 사용할 수 있으며, Network를 관리하는 Server의 관리 없이도 간단히 연결하며, 서로간에 직접 연결을 하여,

Network 통신을 한다.

Ad-Hoc 방식을 이용하여, 선 연결 없이 간단히 주변 컴퓨터들간에 통신을 할 수 있으며, 프린터 공유, 파일의 공유등 자원을 쉽게 연결할 수 있다.

나. Infrastructure 방식

망에 속한 단말기들의 등록 및 매체 접근을 관리하고, 다른 망과의 통신을 지원하기 위한 제어 단말인 AP를 포함한 구조로 분산 제어형태의 매체 접근제어방식 외에 중앙제어 형태의 매체접근 제어방식도 지원한다. 또한 AP를 이용하여 PC간의 단순 Networking이 아닌 Internet Access, File Server Access 등의 유선 LAN 환경에서의 기능뿐만 아니라, 이동성을 보장하기 때문에 더욱 강력한 Working Station 구축이 가능한 구조이다.

에 사용하는 OHP용 스크린과 관련 장치들이 놓여있다. 또한 강의실 밖으로는 뒷면을 제외한 3면이 복도와 접하고 있다. 강의실 실내에는 AP와 NIC 카드를 탑재한 단말간에 항상 LOS가 보장되는 환경이다.

III. 실험 환경 및 분석

본 논문에서는 5GHz wireless LAN의 실내 및 실외환경(강의실, 대강당)에서의 Throughput을 통한 성능을 분석하였다. 실험에 사용된 AP와 NIC 카드는 Proxim사의 제품을 이용하였으며 이 제품은 Atheros사의 1세대 칩을 사용하고 있다.

성능 측정을 위한 항목은 Throughput이며, 측정을 위한 툴은 Wireless Valley사의 Site Spy를 사용하였다. 또한 측정한 Throughput은 물리계층에서의 Throughput이 아니고 IP 레벨에서의 Throughput이다.

1. 강의실 (실내환경)

가. 실험 환경

측정 대상 강의실은 크기가 11.2m×15.2m이며, 그림 5에 강의실의 단면도를 나타내었다. 뒷면의 벽을 제외한 3면의 벽은 콘크리트로서 벽의 두께는 약 0.2m이고, 뒷면의 벽은 유리창으로 되어있다. 내부의 인공물로는 앞부분과 뒷부분에 각각 2개씩의 기둥이 돌출되어 있는데, 그 크기가 0.66m×0.88m이다. 또한 0.74m 높이의 책상 및 의자들이 놓여 있고, 앞 면에는 칠판이 걸려 있으며 강의

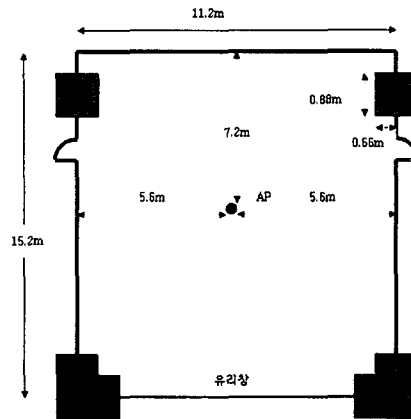


그림 5. 강의실 단면도

나. 시험 측정 및 결과

AP를 중앙(앞면에서 7.2m, 양 측면에서 5.6m 거리에 위치)에 설치하여 측정하였다. 이렇게 한 이유는 트인 공간(Open Space)인 개활지에서의 측정 결과를 볼 때 1개의 AP를 사용할 경우 강의실 중앙에 AP를 놓는 것이 효율적으로 보였기 때문이며, Proxim사의 AP 경우에는 정면이나 측면보다 대각선 방향으로 높은 성능을 보였기 때문이다. 또한 Proxim사의 AP를 중앙에 위치시켰을 때는 AP의 높이가 약 2.4m이다. NIC 카드를 탑재한 단말의 높이는 책상의 높이인 약 0.74m이다.

그림 5에서 AP가 앞면(칠판)에서 7.2m 그리고 양 측면에서 5.6m 떨어진 거리에 위치한다. 그림 6에서는 X축, Y축이 각각 0인 지점에서 AP가 위치한다. 그림 6에서 보는 바와 같이 강의실 내부에서는 전체적으로 최소한 18Mbps 이상의 Throughput을 보인다. 특이한 점은 AP의 앞 방향(칠판방향)에서는 20Mbps 이상이 측정되나 뒷 방향에서는 일부 지점에서는 20Mbps 이상이 측정되지만 나머지 지점들에서는 18~20Mbps의 Throughput을 보인다. 개활지(Open Space)인 운동장

에서의 측정 결과에 의하면 AP의 앞방향과 뒷방향이 같은 성능을 보이는데 비해 강의실에서의 결과가 이와 다르게 나타나는 이유는 앞 방향에는 콘크리트 벽에 칠판이 걸려 있는데 비해 뒤 방향에는 벽이 유리창으로 되어 있어 양쪽 벽의 전파 반사 및 투과 특성이 달라서 그런 것으로 추측된다.

강의실 외부에서의 측정 결과를 보면 강의실 벽 근처에서는 비교적 4Mbps이하의 비교적 낮은 Throughput을 보이거나 벽에서 1~5m 정도 벗어나면 6~12Mbps까지의 Throughput이 측정되고, 거리가 더 멀어지면 Throughput은 다시 감소한다.

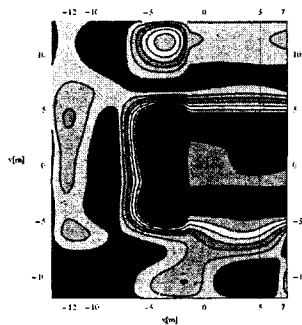
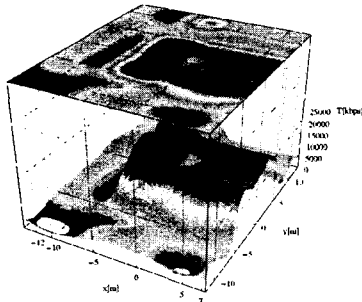
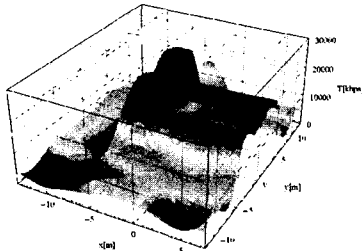


그림 6. 강의실 환경에서의 Throughput

2. 대강당

가. 실험환경

측정 대상이 된 대강당 시설은 크기가 17.25m × 23.4m 이며, 그림 7에 대강당의 단면도를 나타내었다. 이 강당은 사면이 모두 벽의 재질이 철로 되어 있고, 천정은 재질이 석고로 되어 있고 높이가 약 6.63m가 된다. 앞쪽에는 높이가 0.85m인 강단이 있고, 강단 양 측면에는 창고가 있다.내부가 넓은 면적이지만 기둥이 전혀 없다.

강단 내부는 대부분의 지점이 AP와 NIC 카드를 탑재한 단말간에 항상 LOS가 보장되는 환경이다.

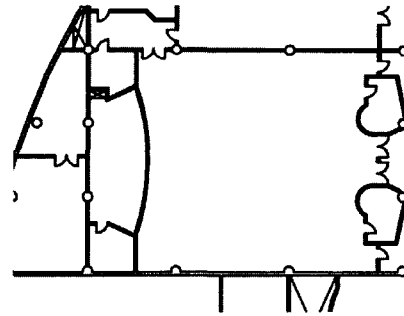


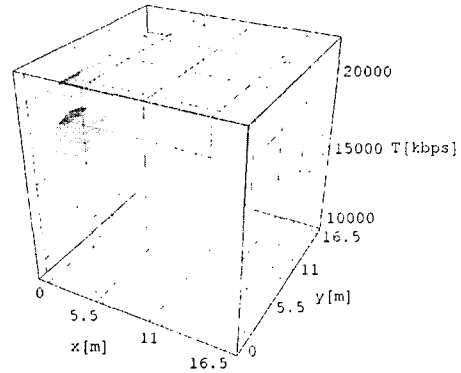
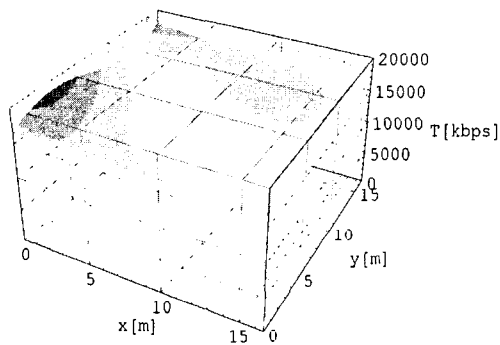
그림 7. 대강당 단면도

나. 시험측정 및 결과

AP를 모서리에 설치하여 측정하였으며 이렇게 한 이유는 개활지(Open Space)인 운동장에서 측정한 결과 1개의 AP를 사용할 경우 Proxim사의 APrudn에는 정면이나 측면보다 대각선 방향으로 높은 성능을 보였기 때문이다. AP의 높이는 약 3.7m 이며, NIC 카드를 탑재한 단말의 높이는 의자에 달린 책상의 높이인 0.6m이다.

그림 8에서 X축은 -m, Y축은 16m인 지점이고, 이 강당은 사면의 벽의 재질이 철로 되어 있어 전

파의 반사가 심하고 위치의 조그만 변화에도 Throughput에 큰 변화가 있음이 관측되었다. 그림 7은 강당 전체 내부에서의 Throughput을 보여 준다. 그림에서 보는 바와 같이 강당 내부에서는 평균적으로 16~19Mbps정도의 Throughput을 보여 준다. 평균적으로 강당 내부에서는 16~19Mbps 정도의 Throughput이 관측된다고 할 수 있다. 강당에는 기둥이 없는데도 불구하고 비교적 낮은 성능을 보이는데 이는 강당의 사면 벽의 재질이 철로 되어 있어 전파의 반사가 심하기 때문이다.



> 20Mbps	< 14Mbps	< 7Mbps
< 20Mbps	< 13Mbps	< 6Mbps
< 19Mbps	< 12Mbps	< 5Mbps
< 18Mbps	< 11Mbps	< 4Mbps
< 17Mbps	< 10Mbps	< 3Mbps
< 16Mbps	< 9Mbps	< 2Mbps
< 15Mbps	< 8Mbps	< 1Mbps

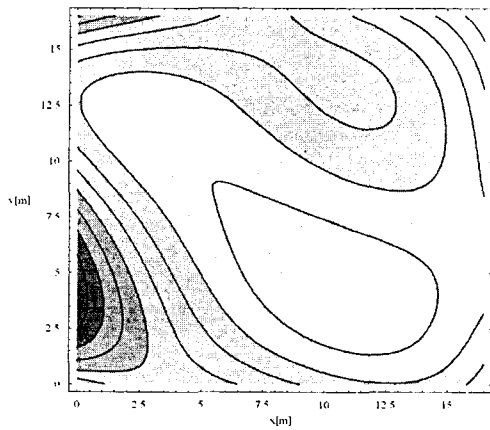
그림 8. 대강당에서의 Throughput

3. 사무실

가. 실험환경

측정 대상이 된 사무실은 크기가 37.6m×17.5m이며, 그림 9에 사무실의 단면도를 나타냈다. 양 측면은 약 1m 높이의 콘크리트 벽과 그 뒤로는 유리창으로 구성되어 있으며, 앞 뒤의 벽은 콘크리트 벽이다. 사무실 내부에는 크기가 0.8m×0.8m인 10개의 기둥이 있으며, OA용 사무실 칸막이와 책상, 의자, 캐비닛, 및 테이블이 촘촘히 배열되어 있다. OA용 사무실 칸막이는 높이가 약 1.5m이며, 책상의 높이는 0.73m이다. 책상과 테이블에는 많은 양의 책 및 서류들이 놓여 있고, 화분들이 곳곳에 놓여 있다. 전후좌우 기둥간의 거리는 5.6m와 6.8m이며, 천정의 높이는 2.7m이다.

설치된 AP의 높이는 1.96m이며, NIC 카드를 탑재한 단말기의 높이는 책상의 높이와 동일한 0.73m이다. 이때, 일부 지점에서는 AP와 단말기 간에 LOS가 보장되지 않는데, 그 이유는 책상과 캐비닛 위에 놓여 있는 책, 서류, 및 화분과 같은 여러 물체들이 전파를 가로막기 때문이다.



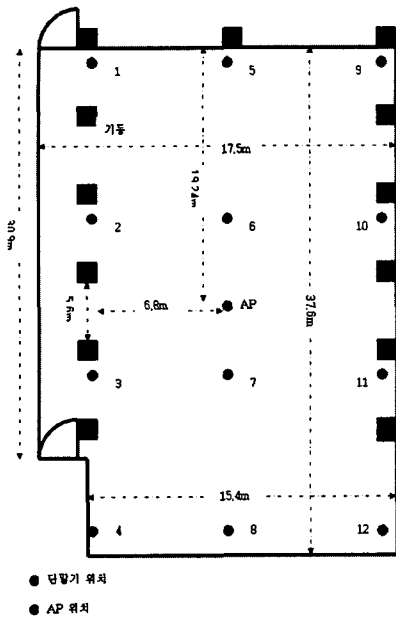


그림 9. 사무실 단면도

나. 시험측정 및 결과

AP의 설치 위치는 사무실의 중앙으로서 뒤 벽으로부터 19.24m, dir 측면 기둥으로부터 6.8m의 거리이다. AP의 높이는 1.96m이고, 단말기의 높이는 책상의 높이인 0.73m이다.

사무실 환경에서는 3가지의 성능을 측정하였는데, 첫째로 하나의 단말기로 Throughput을 측정하였고, 둘째로는 3대의 단말기가 서로 다른 지점에 위치해 Throughput을 합친 총 Throughput을 측정하여 단말기들의 상대적 위치에 따른 총 Throughput의 변화를 알아보았고, 마지막 세 번째는 AP 2대를 앞과 뒤 벽에 각각 설치하여 AP 간 실시간 로밍을 시험한다.

① 단말기의 수가 1개일 때

AP의 위치는 그림 10에서 X축, Y축이 각각 0m인 지점이다. 그림 10에서 보는 바와 같이 AP가 위치한 지점에서 양 측면방향 좌우로 대칭되는 Throughput을 보인다. 전체적으로 사무실 내부에서 11~12Mbps의 Throughput을 보이며, 일부지점에서는 15Mbps 또는 5Mbps를 보이기도 한다. 사무실 환경이 강의실 환경보다 Throughput이 대체

로 낮게 측정됨을 알 수 있는데, 이는 강의실은 내부에 낮은 책상, 의자 및 기둥만이 전파를 방해하는 물체이나 사무실 환경에서는 사무실 칸막이, 책상 및 테이블 위의 책, 서류 및 여러 물체, 그리고 화분 및 여러집기들이 강의실의 책상보다 훨씬 높은 높이로 놓여있기 때문에 AP와 단말기간의 LOS가 존재하지 않는 지점들이 존재하기 때문이다.

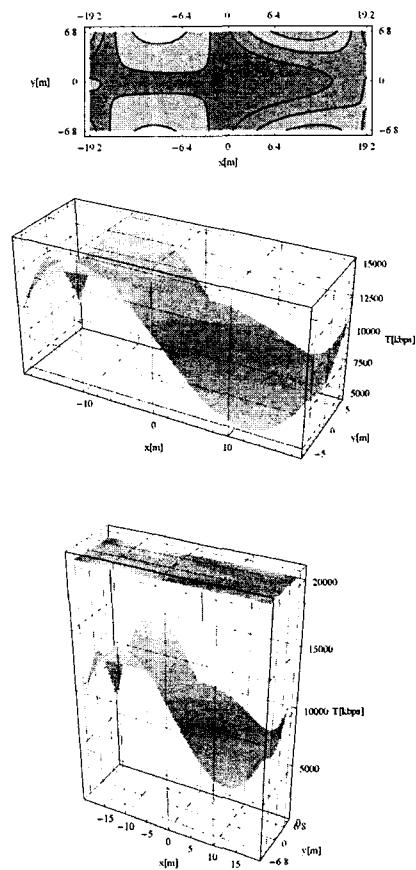


그림 10. 단말기의 수가 1개일 때의 Throughput

② 단말기의 수가 3개일 때

AP의 위치는 그림 9에서 붉은색 원으로 사무실의 중앙에 나타나있고, 1대의 단말기를 사용했을

때와 동일한 지점이다. 단말기들의 위치는 그림 8에서 파란색 원으로 표시되어 있고, 3대 단말기들의 상대적 위치는 표 1에 12가지의 조합으로 표시되어 있다. 그림 11에서 보는 바와 같이 3번째와 5번째 조합에서 14Mbps이상의 Throughput을 보이고 첫 번째와 12번째 조합에서 낮은 성능을 보임을 알 수 있다. 전체적으로 분석해 볼 때 3대의 단말기들이 AP에 가까이 있을 때 총 Throughput이 비교적 높게 나오고, 단말기들이 앞이나 뒤의 벽 가까이 위치할 때 비교적 낮은 Throughput이 나옴을 알 수 있다. 이는 3대의 단말기들이 모두 AP로부터 멀리 있을 때는 사무실 내부의 장애물로 인한 전파의 방해로 각각의 단말기가 낮은 Throughput을 얻기 때문이다.

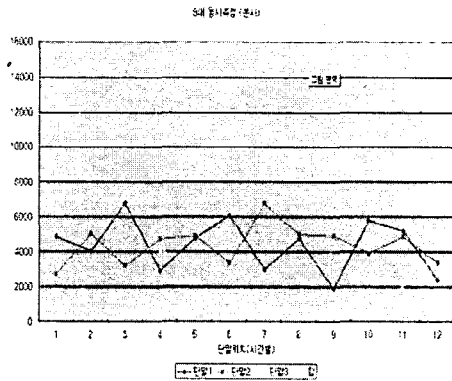


그림 11. 단말기의 수가 3개일때의 Throughput

표 1. 측정시 단말기들의 위치들의 조합

구분	단말기 1	단말기 2	단말기 3
1	1	12	4
2	2	8	3
3	3	4	8
4	4	3	12
5	8	7	7
6	7	11	2
7	6	10	1
8	5	6	11
9	9	2	10
10	10	1	6
11	11	5	9
12	12	9	5

③ AP간 로밍 시험

AP간의 로밍시험을 위하여 2대의 AP를 앞벽과 뒷벽에 각각 1대씩 설치하고 각각의 AP가 서로 다른 주파수를 사용하도록 한다. 1대의 단말기를 AP1 가까이에서 그 AP1과 association을 확인한 후에 서서히 단말기를 다른 반대편 AP2 가까이로 이동한다. 이때 단말기와 AP1간의 association이 AP2와의 association으로 변화하는 지를 체크한다.

본 시험 결과는 실시간 로밍이 지원되지 않는다는 것이다. 단말기를 AP1로부터 AP2로 이동하여 AP2로부터의 신호의 세기가 훨씬 세더라도 단말기에서는 여전히 AP1과의 association을 유지하고 있고, 단말기와 AP1간의 연결을 끊은 후 또는 AP1의 신호세기가 너무 약하여 저절로 연결이 끊어진 후에 다시 연결을 시도하면 AP2와의 association이 이루어짐을 확인하였다.

V. 결론

본 논문에서는 IP 레벨에서의 Throughput을 이용한 5GHz Wireless LAN의 성능 분석을 위해 벽 재질이 콘크리트로 되어있는 강의실과 벽 재질이 철로 되어있는 대강당을 측정하였고, 사무실과 같은 환경에서 단말기의 수가 1개일때와 단말기의 수가 3개일때 Random하게 단말기의 위치를 변경해 가면서 측정을 해보고 AP간 로밍 시험을 하기 위해 AP 2개를 놓고 실험을 해보았다.

실험을 통하여 강의실 내부에서의 실험 결과는 AP의 앞방향에서는 20Mbps이상이 측정되나 AP의 뒷방향에서는 일부 지점에서만 20Mbps 이상이 측정되지만 나머지 지점들에서는 18~20Mbps의 Throughput을 보였고, 외부에서 측정했을때는 벽 근처에서는 비교적 낮은 4Mbps 이하의 Throughput을 보이나 벽에서 1~5m정도 벗어나면 6~12Mbps까지의 Throughput이 측정되고, 거리가 더 멀어지면 다시 감소하였다. 두 번째로 대강당에서의 실험결과는 강당의 벽의 재질이 철로 되어 있어 전파의 반사가 심하고 위치의 조그만 변화에도 Throughput에 큰 변화가 있음이 관측되었다. 마지막으로 사무실 환경에서 단말기가 1개일 때

에는 그림 10에서 보는 바와 같이 양 측면 방향 좌우로 대칭되는 Throughput을 보였다. 사무실 환경이 강의실 환경보다 Throughput이 대체로 낮게 측정됨을 알 수 있는데, 이는 강의실에는 전파를 방해하는 물체가 사무실보다 적기 때문이다. 단말기가 3개일때에는 3대의 단말기들이 AP에 가까이 있을 때 총 Throughput이 비교적 높게 나오고, 단말기들이 앞이나 뒤의 벽 가까이 위치할 때 비교적 낮은 Throughput이 나옴을 알 수 있다. 이는 3대의 단말기들이 모두 AP로부터 멀리 있을 때는 사무실 내부의 장애물로 인한 전파의 방해로 각각의 단말기가 낮은 Throughput을 얻기 때문이다. 마지막으로 AP간 로밍 시험에서는 AP 상호간의 로밍이 이루어지지 않는 것을 확인하였다.

따라서, 향후 높은 수준의 Wireless LAN 서비스를 위해 무선통신 고유의 문제점인 전파 환경이나쁜 통신로에서도 높은 통신품질을 유지할 수 있는 보다 안정적이고 효율적인 기술의 개발과 AP 상호간의 로밍서비스가 이루어질 수 있는 연구가 필요하다.

참고 문헌

- [1] IEEE 802.11, <http://www.ieee802.org/>
- [2] ETSI HIPERLAN/2 standard, <http://www.etsi.org/technicalactiv/hipem>
- [3] 스펙트럼 확산통신 시스템 설계, 동역메카트로닉스연구소 기술정보실, p34
- [4] Principles of Communication 4/e, John Wiley & Sons, p546~552, 1995
- [5] Matthew S. Gast, 802.11 Wireless Networks : The Definitive Guide, p36, p253~256, 2002
- [6] Jennifer By, Charles F Sturman, Bluetooth : ConnectWithout Calbes, p 459, 2001
- [7] 한국해양정보통신학회논문지, 7권 3호, 전찬욱, 고남영, p448

저자 소개



고남영(Nam-young Ko)

1973년 2월 : 광운대학교 무선통신공학과 공학사

1980년 2월 : 건국대학교 통신행정학 공학석사

1995년 2월 : 국민대학교 통신행정학 박사

1996년 8월 : Pacific Western Univ.-Communication (Ph.D Com.)

1992년 7월~현재 : 군산대학교 전자정보공학부교수

※관심분야: 무선통신, 통신정책, 남북통신