

## Local Adaptive Noise Cancellation for MCG Signals Based on Wavelet Transform

Y. J. Kim<sup>a</sup>, H. J. Park<sup>a</sup>, C. H. Won<sup>b</sup>, Y. H. Lee<sup>c</sup>, I. S. Kim<sup>c</sup>, M. N. Kim<sup>a</sup>, J. H. Cho<sup>\*a</sup>

<sup>a</sup> Kyungpook National University, Daegu, Korea

<sup>b</sup> Kyungil University, Kyungsan, Korea

<sup>c</sup> Korea Research Institute for Standards and Science, Daejeon, Korea

### 웨이브릿 변환을 기반으로 한 심자도 신호의 국소 적응잡음제거

김용주<sup>a</sup>, 박희준<sup>a</sup>, 원철호<sup>b</sup>, 이용호<sup>c</sup>, 김인선<sup>c</sup>, 김명남<sup>a</sup>, 조진호<sup>\*a</sup>

#### Abstract

Magneto-cardiogram(MCG) signals may be highly distorted by the environmental noise, such as power-line interference, broadband white noise, surrounding magnetic noise, and baseline wondering. Several kinds of digital filters and noise cancellation methods have been designed and realized by many researchers, but these methods gave some problems that the original signal may be distorted by digital filter due to the wideband characteristics of background noise.

To eliminate noise effectively without distortion of MCG signals, we performed multi-level frequency decomposition using wavelet packets and local adaptive noise cancellation in each local frequency range. In addition to the proposed wavelet filter to eliminate these various non-stationary noise elements, the local adaptive filter using the least mean square(LMS) algorithm and the soft threshold de-noising method are introduced in this paper. The signal to noise ratio(SNR) and the reconstruction square error(RSE) are calculated to evaluate the performance of the proposed method and compared with the results of the conventional wavelet filter and adaptive filter. The experimental results show that the proposed local adaptive filtering method is better than the conventional methods.

*Keywords* : MCG, Adaptive Noise Cancellation, wavelet packets.

#### I. 서 론

심자도(Magneto-cardiogram, MCG)는 최근 초전도 양자간섭 소자인 SQUID(super-conducting

quantum interference device) 센서의 발달과 함께 심장의 상태를 정확히 측정하고, 심장 기능의 이상 유무 및 병변을 진단하는 데 사용되는 측정 방법이다.

정확한 진단을 위해서는 심자도 신호에 포함된 다양한 잡음을 깨끗하게 제거해야 하는데, 지금까지는 이러한 잡음을 제거하기 위해 FIR 필터, 적응필터, 웨이브릿 필터 등이 사용되었

\*Corresponding author: J. H. Cho, Kyungpook National University

Fax : +82-53-959-5538

e-mail : jhcho@ee.knu.ac.kr

다[1-2]. 하지만 기존의 잡음제거방법은 잡음이 포함된 대역을 제거할 때 잡음뿐만 아니라 신호 성분까지도 같이 없어지기 때문에 신호가 왜곡되는 현상이 나타난다.

본 논문에서는 이러한 원 신호의 왜곡을 최소화하기 위하여 국소 적응 잡음 제거법을 사용하였다. 먼저, 웨이브릿 변환으로 주파수를 다단계 분해한 후, 잡음이 있는 국소 영역에 적응필터를 통과시키고, 마지막으로 문턱값을 이용한 잡음 제거법(soft threshold de-noising)을 사용하여 잡음제거에 따른 신호의 왜곡을 최소화하고자 하였다. 또한 제안한 방법의 우수성을 입증하기 위하여 기존의 적응필터와 웨이브릿 필터와의 신호 대 잡음비와 재생자승오차를 비교하였다.

## II. 배경이론

웨이브릿 변환은 신호를 다중 해상도로 처리하며 변환된 신호는 시간과 주파수 영역에서 해상도가 뛰어나고, 비정상(non-stationary) 신호의 해석에 유리한 장점을 가지고 있기 때문에 심전도 및 심자도 신호해석에 많이 응용되고 있다. 또한, 최근에는 웨이브릿 필터를 사용하여 심자도 신호에 포함된 잡음을 제거하려는 연구가 수행되고 있다.[3-4].

스케일 변수를  $a$ , 천이 변수를  $b$ 라 할 때 함수  $f(t)$ 의 웨이브릿 변환은 다음과 같다.

$$W[f(t)](a,b) = \frac{1}{\sqrt{a}} \int f(t) \psi^* \left( \frac{t-b}{a} \right) dt \quad (1)$$

여기서,  $\psi(t)$ 는 모 웨이브릿 함수이고,  $*$ 는 공액 복소수를 의미한다. 스케일 변수  $a$ 는 주파수의 역수로 정의되며, 천이 변수  $b$ 는 신호에 대한 창 이동으로 표현된다.

웨이브릿 패킷(wavelet packet)은 원 신호를 스케일 함수의 계수(lowpass filter)와 웨이브릿 계수(highpass filter)에 각각 곱하여 저주파 계수(approximation)와 고주파 계수(detail)로 분해하고, 분해된 저주파 계수와 고주파 계수는 Fig. 1에서 보여지는 것과 같이 대칭적 필터(quadrature mirror filter)에 의해 또 다른 저주파

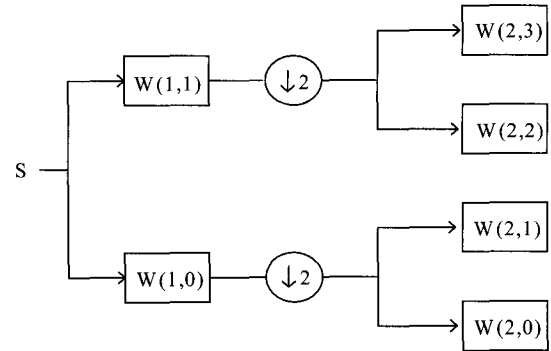


Fig. 1. Frequency decomposition using wavelet packets.

성분과 고주파 성분으로 분해된다. 이것은 고주파 성분도 똑같이 분해하기 때문에 웨이브릿 변환보다 시간-주파수 성분을 더 상세히 분석할 수 있는 장점을 가진다.

본 논문에서는 심자도 신호에 포함된 잡음을 전처리하는 과정으로 웨이브릿 패킷을 사용, 9 단계까지 다단계 분해를 수행하였다.

일반적으로 적응필터는 필터의 특성이 신호 및 기타 상황에 적응하여 수시로 변화되어야 하는 경우, 즉 신호와 잡음의 주파수 대역이 겹치는 경우에 주로 사용된다. 본 논문에서는 웨이브릿 변환을 이용해서 다단계 분해된 기저선 잡음과 60 Hz 전원잡음을 포함한 국소 주파수 영역만을 추출하여 국소 적응 잡음 제거기를 통과시킨 후 잡음이 제거된 신호를 얻게 된다[5].

Fig. 2는 60 Hz 국소 적응 잡음제거기와 기저선 국소 적응 잡음 제거기의 구조를 보여주고 있으며, 이를 식으로 표현하면 다음과 같이 일반적인 적응필터의 알고리즘이 적용된다.

$$e_k = y_k - \hat{n}_k = y_k - w^T x_k \quad (2)$$

$$w_{k+1} = w_k + 2\mu e_k x_k \quad (3)$$

여기서,  $x_k$ 는 잡음에 관한 기준벡터,  $w$ 는 필터의 가중치 벡터,  $y_k$ 는 잡음이 섞여 있는 입력신호,  $\hat{n}_k$ 는  $y_k$ 내의 순수한 잡음성분 추정치를 나타낸다. 수렴계수  $\mu$ 는 알고리즘의 안정성과 수렴속도에 관련되어 적응필터의 성능을 나타내는 중요한 변수이다. 본 논문에서는

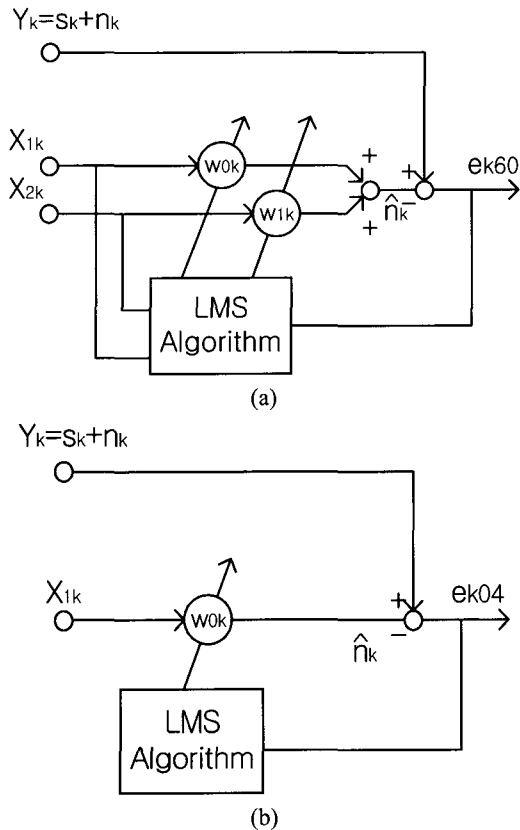


Fig. 2. Local adaptive noise canceller; (a) 60 Hz noise canceller, and (b) baseline wandering noise canceller.

60 Hz 국소 적응 잡음 제거기에서는 0.3768, 기저선 국소 적응 잡음 제거기에서는 0.0025로 정하였다.

### III. 실험과정 및 결과

실험에 이용된 신호는 한국표준과학연구원 (KRISS)에서 38채널 SQUID 센서를 사용하여 측정된 심자도 신호로서 샘플링 주파수는 500 Hz이다. 측정된 심자도 신호를 기준으로 신호 평균법(signal averaging)을 이용하여 잡음이 없는 5,000 샘플의 가상 무잡음 신호를 만들었다. 심자도 신호 측정환경과 비슷한 가상잡음을 구성하기 위해 60 Hz 정현파로 전원잡음, 0.4 Hz 정현파로 기저선 잡음, 평균이 0이고 분산이 0.5인 광대역 백색잡음을 만들어 무 잡음 신호에 더하였다. 또한 제안한 국소 적응 잡음제거

Table 1. Wavelet packet coefficients.

계수	주파수 (Hz)	계수	주파수 (Hz)	계수	주파수 (Hz)
rc10	0-250	rc50	0-16	rc68	62-70
rc20	0-125	rc51	16-31	rc90	0-1
rc30	0-62	rc52	31-47		
rc40	0-31	rc53	47-62		

법의 성능을 기존의 잡음제거 방법과 정량적으로 비교하기 위하여 심자도 신호의 최대전폭을 1로 정규화 하였다. 상세한 주파수 분할을 하기 위해 *coiflet-5* 함수를 모함수로 한 웨이블릿 패킷을 사용하여 각각의 웨이블릿 계수를 구하였으며, 이를 Table 1에 나타내었다.

웨이블릿 변환 후 전체 신호를 대역 통과된 신호인 0-70 Hz 성분( $rc50+rc51+rc52+rc53+rc68$ )으로 전처리하였고, 기저선을 포함한 저주파 대역과 60 Hz 전원잡음을 포함한 협대역 구간 계수를 각각  $rc90$ 과  $rc68$ 으로 구하였다. 잡음제거에 따른 신호의 왜곡을 최소화하기 위하여  $rc68$ 과  $rc90$ 을 먼저 추출한 후, Fig. 2에서와 같이 각 영역에 대하여 국소 적응 잡음제거 알고리즘을 이용하여 60 Hz 전원 잡음과 기저선 잡음을 제거한 결과, 새로운 계수  $ek60$ 과  $ek04$ 을 얻을 수 있었는데, 이 계수를 더하여  $rc50+rc51+rc52+rc53-rc90+ek04+ek60$ 로 구성된 신호를 얻었다.

Fig. 3(a)는 가상 무 잡음 신호에 전원잡음, 기저선 잡음, 및 광대역 백색잡음 등의 인위적 잡음이 포함된 신호이고, (b)와 (c)는 각각 60 Hz 잡음과 기저선 잡음이 제거된 파형을 나타내고 있다. 하지만, 그림에서와 같이 0.5~60 Hz 사이의 신호성분에 섞인 잡음이 완전히 제거되지 않았음을 알 수 있는데, 이것을 해결하기 위해서 문턱값을 이용한 잡음 제거법을 사용하였으며, 그 결과를 (d)에 나타내었다.

$rc50$ ,  $rc51$ ,  $rc52$ ,  $rc53$  및  $ek60$ 의 영역에서 수차례 실험으로 얻어진 최적의 문턱값을 이용한 잡음 제거법을 수행한 과정을 Fig. 4에 나타내었으며, 신호가 깨끗하게 복원됨을 볼 수 있다.

본 논문에서 제안된 국소 적응방법과 기존의 적응필터 및 웨이블릿 필터와의 성능을 비교하

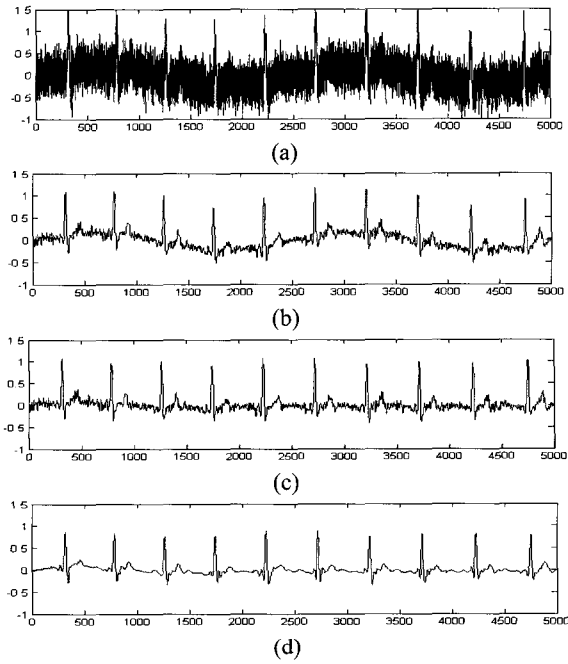


Fig. 3. (a) Noisy signal with artificial noises, (b) result of local adaptive 60 Hz noise cancellation, (c) result of local adaptive baseline wandering noise cancellation, and (d) reconstructed signal after de-noising.

기 위하여 다음과 같이 신호 대 잡음비와 재생 자승오차를 사용하였다.

$$SNR = 10 \times \log_{10} \frac{\sigma_s}{\sigma_n} \quad [dB] \quad (4)$$

$$RSE = \sum_{k=1}^N (S_r(k) - S_o(k))^2 \quad (5)$$

여기서  $\sigma_s$ 는 심자도 신호의 분산,  $\sigma_n$ 은 잡음 신호의 분산이고,  $S_r$ 은  $N$ 개의 샘플 수를 갖는 재생된 신호,  $S_o$ 는  $N$ 개의 샘플 수를 갖는 잡음이 없는 원 신호이다. 계산된 결과를 Table 2 및 Fig. 5에 나타내었으며, 웨이브릿 변환을 기반으로 한 국소 적응 잡음제거방법이 가장 좋은 성능을 나타내었다. 특히, 기존의 웨이브릿 필터가 저주파 성분(0~1 Hz)을 완전히 제거함으로써 기저선 잡음과 함께 신호도 왜곡되는 것과는 달리 본 논문에서 제안된 방법은 기저선 잡음 제거에 따른 신호의 왜곡을 최소화할 수 있었다.

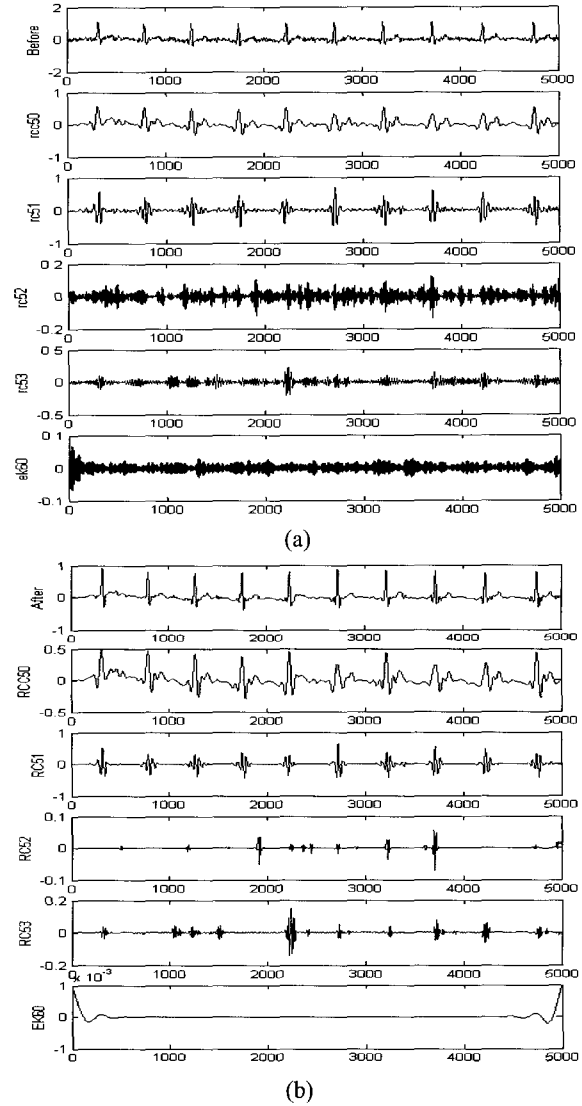


Fig. 4. (a) Before de-noising and (b) after de-noising.

Table 2. Comparative results.

종류 비교방법	Adaptive Filter	Wavelet Filter	Local Adaptive Cancellation
SNR	8.9149	9.1160	10.1113
RSE	21.3244	18.7691	15.7081

Fig. 6은 실제 SQUID 센서로 얻은 심자도 신호의 잡음을 제거한 결과를 보여주고 있으며, 비교적 잡음이 깨끗하게 제거됨을 알 수 있다.

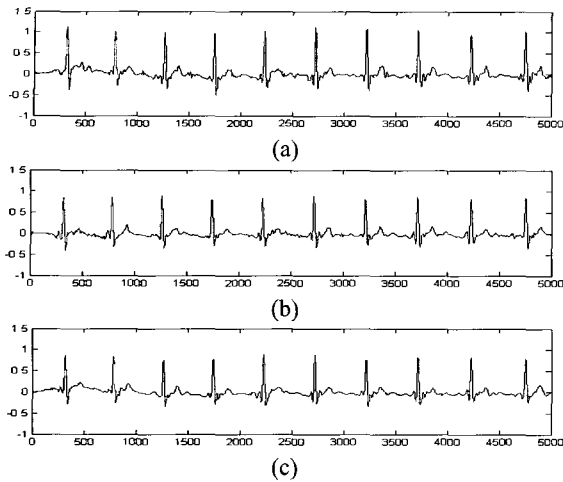


Fig. 5. Comparative results; (a) adaptive filter, (b) wavelet filter, and (c) local adaptive noise canceller.

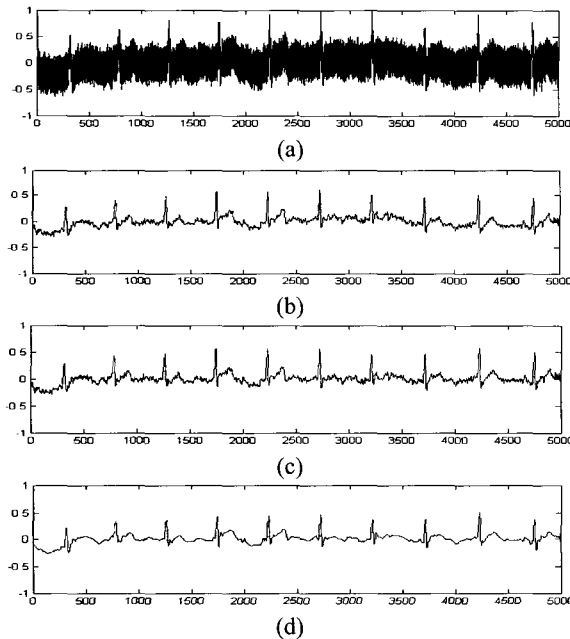


Fig. 6. (a) Original signal from SQUID, (b) result of 60 Hz noise elimination, (c) result of baseline wandering elimination, and (d) reconstructed signal after de-noising.

#### IV. 결 론

심자도 신호에 포함된 잡음을 제거하는 기존의 방법들은 잡음 제거시 신호성분까지도 함께 제거되는 문제가 있는데, 본 논문에서는 이를

최소화하기 위해 잡음이 포함된 국소 영역을 웨이브릿 변환을 통해 추출하고, 추출한 부분에 대해 적응필터를 통과시키는 방법으로 국소 적응 잡음 제거법을 사용하였다. 또한 신호와 잡음이 같이 포함된 영역에서 원 신호의 손상을 최소화하기 위해 문턱값을 이용한 잡음 제거법을 사용하였다. 신호 대 잡음비와 재생자 승오차를 계산하여 기존의 필터링 방법들과 성능을 비교한 결과, 본 논문에서 제안한 웨이브릿을 이용한 국소 적응 필터링 방법이 우수한 성능을 가짐을 확인하였다.

#### Acknowledgments

This work was supported by the Korea Research Institute of Standards and Science(KRISS). We express our sincere thanks to the researchers in Superconductivity Group of KRISS.

#### References

- [1] H. Oktem, K. O. Egiazarian and J. Nousiainen, "Local adaptive de-noising techniques in transform domain for EMCG de-noising", *1999 IEEE Acoustics, Speech, and Signal Processing International Conference*, vol. 4, pp. 1769-1772, 1999.
- [2] 박광리, 이경중, 윤형로, "Design of a wavelet adaptive filter for removal of the baseline wandering", *대한전자공학회논문지*, vol. 34, No. 10-8, pp. 1098-1106, 1997.
- [3] 박희준, 김용주, 정주영, 원철호, 김인선, 조진호, "Characteristics of noise cancellation for MCG signals using wavelet packets", *초전도학회지*, vol. 4, No. 1, pp. 53-58, 2002.
- [4] C. Burrus, R. Gopinath and H. Guo, *Introduction to wavelets and wavelet transforms- a primer*, Prentice-Hall, NY, 1998.
- [5] T. Washio, S. Kuriki, M. Fujita and A. Hayashi, "Adaptive cancellation of line-frequency noise in magnetocardiogram measurements", *2001 Proceedings of the 23rd Annual EMBS International Conference*, pp. 2186-2189, 2001.
- [6] M. Misiti, Y. Misiti, G. Oppenheim and J-M. Pgooi, *MATLAB: Wavelet Toolbox for User's Guide*, ver.1, The Math works, Natick, 1997.