

와전류 감쇠기를 이용한 진동 억제

Vibration Suppression Using Eddy Current Damper

곽 문 규† · 이 명 일* · 허 석**

Moon K. Kwak, Myeong-Il Lee and Seok Heo

(2003년 4월 24일 접수 : 2003년 9월 18일 심사완료)

Key Words : Eddy Current Effect(와전류 효과), Assumed Mode Method(가정모드방법), Lagrange's Eq.(라그랑지 식), Dynamic Absorber(동흡진기)

ABSTRACT

This paper is concerned with the eddy current damper which can be used to enhance the damping of the host structure. The operating principle of the eddy current damper is first explained in detail. The dynamic interaction between the magnets and the copper plate produces eddy current thus resulting in the damping force. By attaching the eddy current damper to the host structure, the damping of the total structure can be increased so that vibrations can be suppressed. The advantage of the eddy current damper is that it doesn't require any electronic devices and power supply. The effect of the eddy current damper on the global dynamic characteristics of the structure is investigated by considering the cantilever with the eddy current damper. Experimental results show that the eddy current damper is an effective device for vibration suppression.

1. 서 론

진동흡수장치는 일정한 주파수를 가지는 조화 교란에 대해 장비를 보호하기 위해 사용된다. 일반적으로 진동흡수장치는 질량과 스프링으로 이루어지며 이 부가 시스템을 통해 시스템의 고유진동수를 변화시켜 주 구조물의 진동을 억제하는 것이 진동흡수장치의 원리이다. 이와는 별도로 단순히 감쇠만을 증가시키려는 주파수 대역에 걸쳐 감쇠 효과를 얻는 방법이 있다. 이와 같은 형태의 진동흡수장치 중 점성감쇠기(viscous damper)에 대해서는 Inman⁽¹⁾의 책에 잘 설명이 되어 있다. 본 연구에서는 자석에 의해 발생하는 와전류(eddy current)가 기계적인 감쇠 효과로

전환되는 메커니즘에 근거한 와전류 감쇠기(ECD)의 원리를 조사하고 ECD가 구조물에 부착되는 경우의 동적 특성 변화에 대한 모델링 방법을 유도하고 이를 바탕으로 감쇠 효과에 대해 조사하였다.

본 연구에서 이용한 와전류는 우리 주위의 일상생활 제품에 많이 응용되고 있다. 예를 들면, 비파괴 검사방법 중의 하나로 사용되고 있으며, 고속철도 및 차량의 제동장치에 이용되고 있다.⁽⁴⁾ 또한 흔히 가정에서 볼 수 있는 적산전력계도 와전류가 사용되고 있다. 특히 와전류를 이용한 브레이크 및 감쇠시스템에 대한 연구가 활발히 진행되고 있는데 와전류 브레이크의 장점은 비접촉이므로 수명이 반영구적이라는 것이다. 와전류 브레이크 시스템에 비해 진동제어를 위한 ECD에 대해서는 아직 국내외적으로 이론적인 연구가 이루어지지 않고 있다.

ECD는 자계 구동 방법에 따라 전자석을 이용하는 방법과 영구자석을 이용하는 방법으로 나눌 수 있다. 각각의 방법에는 장단점이 존재한다. 그중 영구자석을 이용한 감쇠기는 높은 전류 및 구동 드라이브가

† 책임저자, 정회원, 동국대학교 기계공학과
E-mail : kwakm@dgu.ac.kr
Tel : (02) 2260-3705, Fax : (02) 2263-9379
* 정회원, 동국대학교 대학원 기계공학과
** 정회원, 동국대학교 기계공학과

필요 없으며, 전원이 없어도 사용 가능하므로 시스템을 경량화 및 간략화 시킬 수 있다. 또한 반영구적이다.⁽⁵⁾ 전자석을 이용하는 경우에는 보다 효율적으로 전류를 제어해 감쇠 효과를 높일 수 있다. 본 논문에서는 영구자석을 이용한 ECD에 대한 이론적인 연구를 먼저 수행하였다.

본 연구에서는 외팔보의 끝단에 부착된 ECD를 대상으로 이론적인 모델링 방법을 제시하고 ECD가 구조물의 진동 특성에 미치는 영향을 조사하였다. 이론 모델을 통해 ECD의 최적 파라미터 추출 방법을 제시하였으며 실험 장치를 통해 진동제어를 확인하였다.

2. 와전류 감쇠 이론

와전류는 도체의 내부에서 국부적으로 소용돌이 모양으로 닫힌 통로를 흐르는 전류로서, 도체 내부를 지나는 자기력선속의 변화로 인해서 생기는 전류이다. Fig. 1에 보이는 바와 같이 도체판에 직각으로 자기장을 걸면 도체판에는 자기장 방향에 대하여 좌회전하는 와전류가 발생하여 자기장의 증가를 방해하려고 한다. 또 자석을 도체판 위에서 이동시키면 와전류가 발생해 결국 자석의 이동에 의해 도체판이 자석이 이동하는 방향으로 당겨진다. 도체판이 움직이지 않는다면 자석의 움직임에 저항하는 힘이 발생한다.

도체판에 흐르는 와전류는 다음과 같은 식으로 표현된다.⁽⁶⁾

$$\vec{j} = \sigma \vec{E} = \sigma(\vec{v} \times \vec{B}) \quad (1)$$

여기서 \vec{j} 는 도체판의 전류 밀도이며, σ 는 전도율, \vec{v} 는 판과 자기장의 상대속도, \vec{B} 는 자력선(자속)

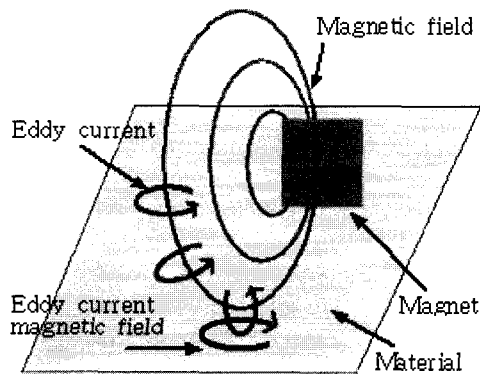


Fig. 1 Eddy current principle

밀도를 나타낸다. 도체판에 작용하는 단위 체적당 힘은 다음 식으로 표현된다.

$$\frac{\Delta \vec{F}}{\Delta V} = \vec{j} \times \vec{B} = \sigma(\vec{v} \times \vec{B}) \times \vec{B} \quad (2)$$

여기서 ΔV 는 유효자속이 통과하는 도체판의 부피이다. 식 (2)로부터 자력선 방향과 운동방향이 직교하는 경우 운동방향의 반대방향으로 속도에 비례하는 다음과 같은 힘이 작용함을 알 수 있다.

$$F_e = -\sigma v B^2 V \quad (3)$$

3. 와전류 감쇠기가 부착된 외팔보의 동적 모델링

Fig. 2는 ECD가 부착된 외팔보를 보여주고 있다.

Fig. 2의 구조물에 대한 운동에너지는 다음과 같이 표현된다.

$$T = \frac{1}{2} \overline{m} \int_0^L [\dot{u}(x, t)]^2 dx + \frac{1}{2} M_c [\dot{u}(L, t)]^2 + \frac{1}{2} M_e [u(L, t) + l_e(\theta + \frac{\partial u(L, t)}{\partial x})]^2 \quad (4)$$

여기서 $u(x, t)$ 는 보의 변위를 나타내며, \overline{m} 은 보의 단위길이당 질량을 나타낸다. 그리고 L 은 보의 길이, M_c 는 보의 끝단에 부착된 집중질량, M_e 는 ECD의 동적 질량을 나타낸다. 구조물의 탄성에너지는 다음과 같이 표현된다.

$$V = \frac{1}{2} EI \int_0^L [\frac{\partial^2 u(x, t)}{\partial x^2}]^2 dx + \frac{1}{2} k_e \theta^2 \quad (5)$$

여기서 EI 는 보의 굽힘탄성을 나타내고, k_e 는 와전

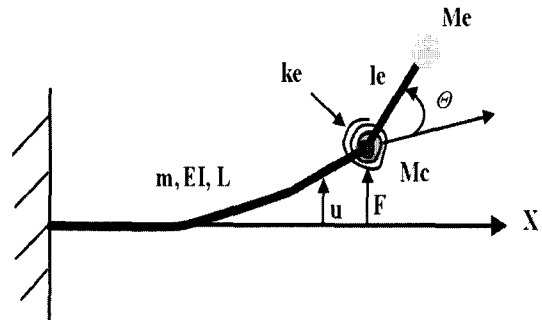


Fig. 2 Cantilever with eddy current damper

류 감쇠기의 비틀스프링 상수를 나타낸다. ECD에 의한 비보존력은 식 (3)을 고려하여 다음과 같이 표현할 수 있다.

$$Q_\theta = -c_e \theta \quad (6)$$

여기서 c_e 는 ECD에 의한 점성감쇠상수이다. 이 구조물에 대한 가상일은 다음과 같이 표현된다.

$$\delta W = Q_\theta \delta \theta + F \delta u(L, t) \quad (7)$$

여기서 F 는 보의 끝단에 작용하는 집중력이다. 운동방정식을 유도하기 위해 본 연구에서는 다음과 같은 가정모드 방법을 이용하였다.⁽²⁻³⁾

$$u(x, t) = \Phi(x)q(t) \quad (8)$$

여기서 $\Phi = [\phi_1 \ \phi_2 \ \dots \ \phi_n]$ 인 n 개의 허용함수로 구성된 $1 \times n$ 행렬이고, $q = [q_1 \ q_2 \ \dots \ q_n]^T$ 인 일반좌표계로 구성된 $n \times 1$ 벡터이다. 식 (8)을 식 (4)와 (5)에 대입하면 다음과 같은 식이 얻어진다.

$$T = \frac{1}{2} \dot{q}^T M_i \dot{q} + \dot{q}^T \bar{\Phi}^T \theta + \frac{1}{2} J_e \theta^2 \quad (9)$$

$$V = \frac{1}{2} q^T K_b q + \frac{1}{2} k_e \theta^2 \quad (10)$$

$$\delta W = \delta \theta^T (c_e \theta) + \delta q^T \Phi_L^T F \quad (11)$$

여기서

$$M_i = \bar{m} \int_0^L \Phi^T \Phi dx + M_c \Phi_L^T \Phi_L + M_e [\Phi_L + l_e \Phi_L']^T [\Phi_L + l_e \Phi_L'] \quad (12)$$

$$\bar{\Phi} = M_e l_e [\Phi_L + l_e \Phi_L'], \quad J_e = M_e l_e^2 \quad (13, 14)$$

$$K_b = EI \int_0^L \Phi''^T \Phi'' dx \quad (15)$$

이고 $\Phi_L = \Phi(L)$, $\Phi_L' = d\Phi(L)/dx$ 을 나타낸다.

Lagrange's Eq.을 사용하면 다음과 같은 행렬 형태의 운동방정식이 유도된다.

$$M\dot{x} + C\dot{x} + Kx = B_f F \quad (16)$$

여기서

$$M = \begin{bmatrix} M_i & \bar{\Phi}^T \\ \bar{\Phi} & J_e \end{bmatrix}, \quad C = \begin{bmatrix} C_b & 0 \\ 0 & c_e \end{bmatrix} \quad (17a, b)$$

$$K = \begin{bmatrix} K_b & 0 \\ 0 & k_e \end{bmatrix}, \quad B_f = \begin{bmatrix} \Phi_L^T \\ 0 \end{bmatrix}, \quad x = \begin{bmatrix} q \\ \theta \end{bmatrix} \quad (17c-e)$$

또한 C_b 는 보에 대한 감쇠행렬이다. ECD를 가동하지 않은 경우에 대해 고유치 문제를 풀면 다음과 같은 변환식이 얻어진다.

$$x = U q \quad (18)$$

여기서 모달행렬 U 는 다음과 같은 직교성을 만족한다.

$$U^T M_i U = I, \quad U^T K_b U = \Lambda_b \quad (19)$$

여기서 I 는 $n \times n$ 의 단위 행렬이고 $\Lambda_b = \text{diag}(\omega_{b1}^2, \omega_{b2}^2, \dots, \omega_{bn}^2)$ 이다. 그리고 감쇠행렬은 다음과 같은 식을 만족한다고 가정하자.

$$U^T C_b U = 2Z_b \Omega_b \quad (20)$$

여기서 $Z_b = \text{diag}(\zeta_{b1}, \zeta_{b2}, \dots, \zeta_{bn})$ 인 점성감쇠인자로 이루어진 대각선행렬이고 $\Omega_b = \sqrt{\Lambda_b}$ 이다. 식 (18) ~ (20)을 이용하고 다음과 같은 상태 벡터를 식 (16)에 도입해 보자.

$$z = [q \ \theta/L \ \dot{q} \ \theta/L]^T \quad (21)$$

그러면 식 (16)은 다음과 같은 형태로 다시 표현할 수 있다.

$$M^* \dot{z} + C^* z + K^* z = B_f^* F \quad (22)$$

여기서

$$M^* = \begin{bmatrix} I & \bar{\Phi}^T \\ \bar{\Phi} & 1 \end{bmatrix}, \quad C^* = \begin{bmatrix} 2Z_b \Omega_b & 0 \\ 0 & z \zeta_e \omega_e \end{bmatrix} \quad (23a, b)$$

$$K^* = \begin{bmatrix} A_b & 0 \\ 0 & \omega_e \end{bmatrix}, \quad B_f^* = \begin{bmatrix} U^T \Phi_L^T \\ 0 \end{bmatrix} \quad (23c, d)$$

식 (22)를 상태 방정식으로 표현하면 다음과 같다.

$$\dot{y} = A_s y + B_s F \quad (24)$$

여기서 $y = [z^T \ \dot{z}^T]^T$ 이고

$$A_s = \begin{bmatrix} 0 & I \\ -M^{*-1}K & -M^{*-1}C \end{bmatrix}, \quad B_s = \begin{bmatrix} 0 \\ M^{*-1}B_f^* \end{bmatrix} \quad (25)$$

만일 보의 끝단의 변위를 계속할 수 있다면 감지기 방정식은 다음과 같이 표현된다.

$$r = C_s y + D_s F \quad (26)$$

여기서

$$C_s = [\Phi_L U \ 0 \ 0 \ 1 \dots n \ 0], \quad D_s = [0] \quad (27)$$

수치 해석을 위해 다음과 같은 진동과형가정함수가 사용되었다.

$$\begin{aligned} \phi_i(x) &= \cosh \lambda_i x / L - \cos \lambda_i x / L \\ &- \sigma_i (\sinh \lambda_i x / L - \sin \lambda_i x / L) \end{aligned} \quad (28)$$

여기서 $\lambda_i = 1.87510407, 4.69409113, 7.85475744, 10.99554073, 14.13716839, (2i-1)\pi/2 \ i > 5$ 이고

$$\sigma_i = (\sinh \lambda_i - \sin \lambda_i) / (\cosh \lambda_i + \cos \lambda_i) \quad (29)$$

식 (29)로부터 다음과 같은 결과가 유도된다.

$$\frac{d\Phi_i(L)}{dx} = \frac{2\lambda_i (\cosh \lambda_i \sin \lambda_i + \sinh \lambda_i \cos \lambda_i)}{L (\cosh \lambda_i - \cos \lambda_i)} \quad (30)$$

$$\phi_i(L) = (-2)^{i+1} \quad (31)$$

4. 수치해석

ECD의 설계를 위해 보의 최저차 모드만을 고려하는 경우를 고려하면 운동방정식을 다음과 같이 간략화해서 표현할 수 있다.

$$\begin{aligned} \begin{bmatrix} 1 & \Phi \\ \Phi & 1 \end{bmatrix} \begin{bmatrix} \ddot{q} \\ \ddot{\theta} \end{bmatrix} + \begin{bmatrix} 2\zeta_b \omega_b & 0 \\ 0 & 2\zeta_e \omega_e \end{bmatrix} \begin{bmatrix} \dot{q} \\ \dot{\theta} \end{bmatrix} \\ + \begin{bmatrix} \omega_b^2 & 0 \\ 0 & \omega_e^2 \end{bmatrix} \begin{bmatrix} q \\ \theta \end{bmatrix} = \begin{bmatrix} \omega_b^2 f^* \\ 0 \end{bmatrix} \end{aligned} \quad (32)$$

이 식으로부터 $f^* = f e^{i\omega t}$ 인 경우에 대해 정상상태 응답이 다음과 같은 식으로 유도된다.

$$\frac{Qk_b}{f} = \sqrt{\frac{(1-s^2)^2 + (2\zeta_e s)^2}{(1-r^2-s^2+r^2s^2-4\zeta_b\zeta_e rs-\Phi^2r^2s^2)^2 + 4(\zeta_b r + \zeta_e s - \zeta_b r s^2 - \zeta_e r^2 s)^2}} \quad (33)$$

여기서 $r = \omega/\omega_b, s = \omega/\omega_e$ 이다. 그리고 $\delta = \omega_e/\omega_b$ 를 도입하자.

최저차 고유모드만을 고려한 식 (33)을 대상으로 최적의 δ, ζ_e 를 구하기 위해 Matlab을 이용하여 수

치해석을 수행하였다. Table 1은 ECD의 물성치를 나타내며 이를 수치해석에 사용하였다.

여기서, l_e 는 알루미늄 보의 끝단에서 무게중심까지의 거리, ω_e 는 구리판을 제외한 자석부분의 진동수, k_e 는 구리판을 제외한 자석부분의 비틀 스프링 상수, ζ_e 는 구리판을 제외한 자석부분의 감쇠계수, ζ_b 는 알루미늄 보의 감쇠계수를 나타낸다.

Fig. 3은 $\delta=1$ 인 경우에 대해 ECD의 감쇠인자가 응답에 미치는 영향을 보여주고 있다. 그림으로부터 $r=1$, 즉 가진 주파수가 주구조물의 고유진동수와 일치하는 경우에는 ζ_e 가 작은 것이 좋으며 ζ_e 가 커지면 공진 진폭은 오히려 커지는 것을 볼 수 있다.

Table 1 Properties of eddy current damper

Properties of aluminum beam			
Young's modulus(E_b)	69 GN/m ²	Moment of inertia(I_b)	3.333 E-11
Mass(m_b)	0.104 kg	Length(L_b)	0.39 m
Frequency (theory)	10.82 Hz	Frequency (experiment)	10.22 Hz
Spring constant (k_b)	480.532 N/m		
M_c		0.052 kg	
M_e		0.073 kg	
l_e		0.065 m	
ω_e		12.999 rad/s	
k_e		0.052 N/m	
ζ_e		0.9	
ζ_b		0.015	

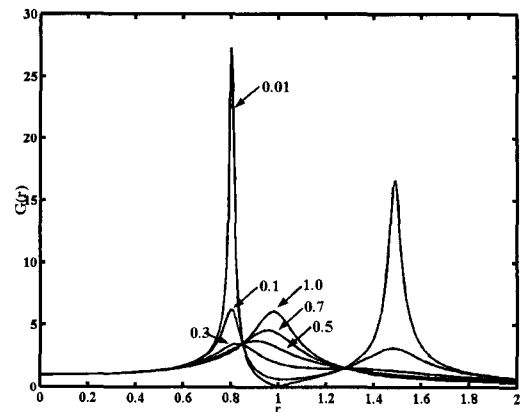


Fig. 3 FRF for $\delta=1.0$ with various ζ_e

그러나 주파수 대역을 넓게 보았을 경우에는 ζ_e 를 크게하는 것이 바람직하다. ECD의 감쇠인자가 큰 것을 고려하면 동적흡진기로서의 역할은 어렵다는 것을 알 수 있다.

Fig. 4는 δ 가 1보다 작은 경우, 즉 와전류의 고유진동수가 주구조물의 고유진동수보다 작은 경우에 ζ_e 의 변화에 따른 응답의 변화를 보여주고 있다. 이 그림으로부터 ζ_e 가 커질수록 넓은 주파수 대역에서

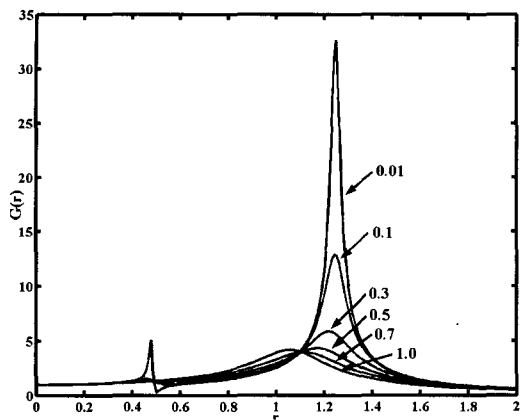


Fig. 4 FRF for $\delta = 0.5$ with various ζ_e

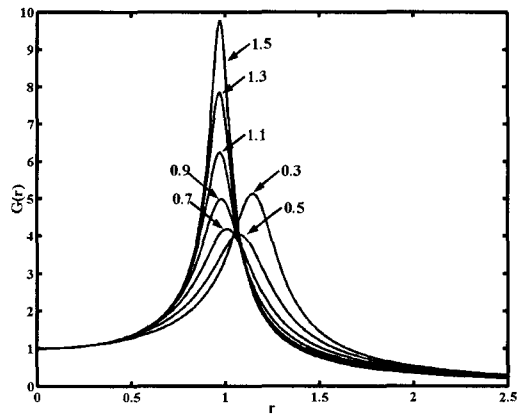


Fig. 7 FRF for $\zeta_e = 0.9$ with various δ

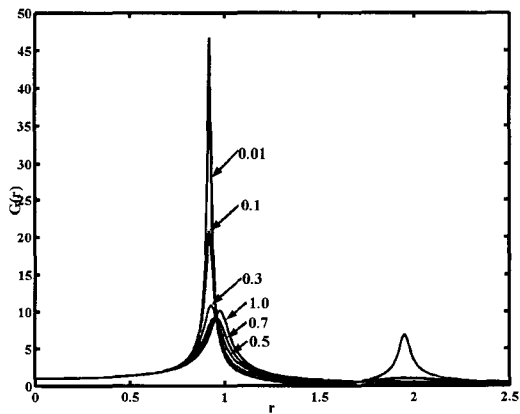


Fig. 5 FRF for $\delta = 1.5$ with various ζ_e

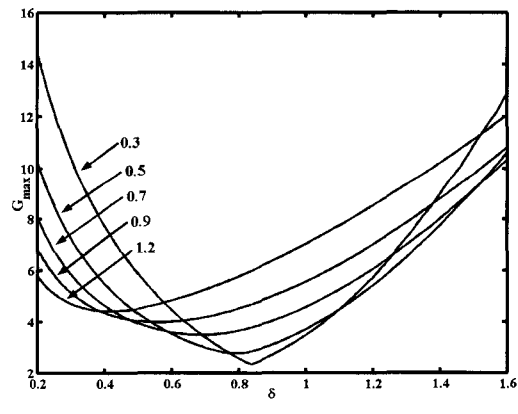


Fig. 8 Maximum FRF for various ζ_e

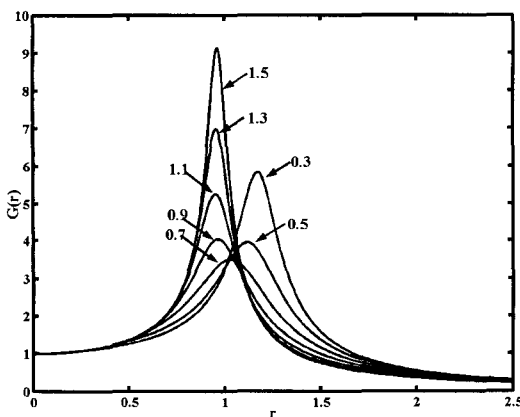


Fig. 6 FRF for $\zeta_e = 0.7$ with various δ

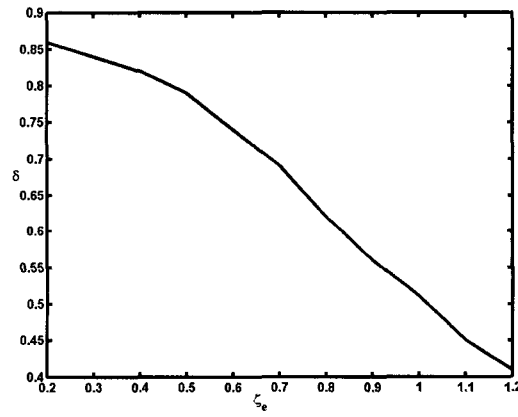


Fig. 9 Optimal δ for ζ_e

감쇠가 이루어짐을 알 수 있다.

Fig. 5는 δ 가 1보다 큰 경우, 즉 ECD의 고유진동수를 주구조물의 고유진동수보다 크게 하는 경우에 ζ_e 의 변화에 따른 응답의 변화를 보여주고 있다. 이 그림으로부터 ζ_e 가 커질수록 진폭이 감소하는 것을 알 수 있다. 그러나 감소폭은 δ 가 1보다 작은 경우에 비해 크지 않다. 따라서, Figs. 3~5를 고려할 때 δ 는 1보다 작게 하는 것이 좋을 수 있다. 즉, ECD의 고유진동수는 주구조물의 고유진동수보다 작게 하는 것이 좋다. 그렇다면, ECD의 감쇠인자가 주어진 경우에 최적의 δ 이 존재하는가에 대한 의문이 발생한다.

Fig. 6과 Fig. 7은 ζ_e 가 각각 0.7과 0.9인 경우에 대해 δ 값을 변화시켜 가면서 응답의 변화를 살펴본 것이다. 이로부터 최적의 δ 값이 존재함을 알 수 있다. Fig. 8은 최대 응답값이 주어진 ζ_e 에 대해 δ 를 변화시켰을 때 최적값이 존재함을 보여주고 있다.

Fig. 8의 결과를 이용해 ζ_e 값에 대한 최적의 δ 값 곡선은 Fig. 9와 같다. 이 그림으로부터 ζ_e 를 크게 하면 할수록 δ 는 작게 해야 함을 알 수 있다. 즉, ECD의 고유진동수를 주구조물의 고유진동수보다 낮추어야 한다.

5. 와전류 감쇠기의 제작 및 실험

앞의 최저차 모드만을 고려한 수치 해석 결과를 바탕으로 ECD를 제작하였다. 본 연구에서 제작한 ECD는 Fig. 10에 보인 바와 같다. 보의 재료는 알루미늄이며 끝단에 ECD가 그림과 같이 부착되어 있다. ECD는 알루미늄보에 고정된 도체판과 이 도체판을 가운데 두고 요동하는 영구자석으로 이루어져 있으며 영구자석이 부착된 알루미늄판은 스테인레스판 스프링으로 지지되어 있다. ECD의 고유진동수는 2 Hz이며 ECD를 구동하지 않은 경우의 주구조물의 고유진동수는 약 10 Hz였다. Fig. 10에 나타낸 구조물에 대한 물성치를 대입하여 수치해석을 수행하였는데 Fig. 11은 ECD를 구동하지 않았을 경우와 구동하였을 경우의 주파수 응답곡선을 보여주고 있다.

Fig. 11을 보면 ECD를 구동하지 않은 경우 즉, 주구조물의 주파수 응답곡선으로 최저주파수가 70 rad/sec(11 Hz)이하에서 나타나는 것을 알 수 있으며, ECD를 구동하였을 때 20 rad/sec(3 Hz)이하에서 최

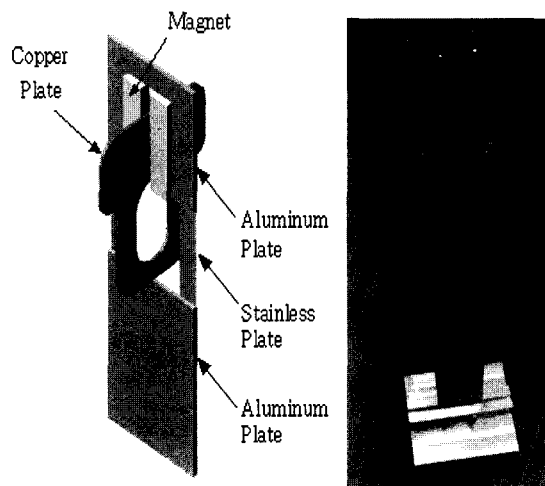


Fig. 10 Schematic of eddy current damper

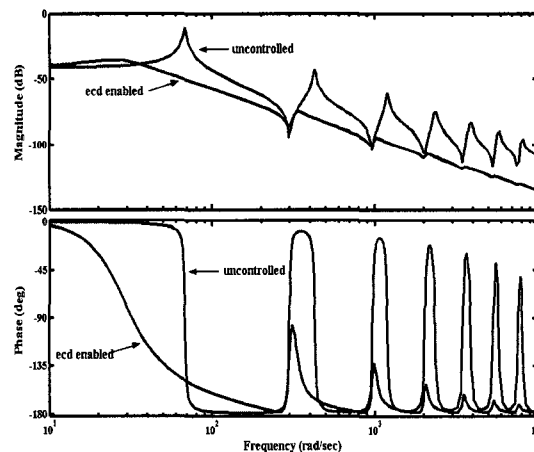


Fig. 11 Frequency response plots

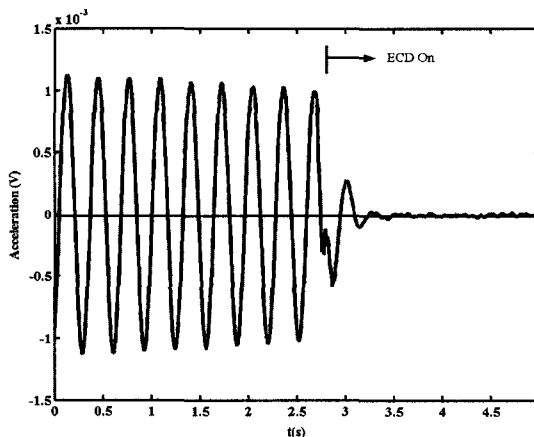


Fig. 12 Time response plot

저주파수가 나타남을 알 수 있다. 물론, 앞에서 말한 주구조물과 ECD의 고유진동수가 10 Hz와 2 Hz로 계측된 것은 가속도계의 영향에 의해 약간의 차이를 보인다. 해석결과 모든 모드에 대해 감쇠를 증가시킬 수 있는 능력을 가지고 있음을 알 수 있다.

Fig. 12는 주구조물에 가속도계를 부착하여 구조물을 자유진동 시킨 후 구리판과 ECD사이의 Trigger를 이용하여 구동하였을 경우의 시간 응답에 대한 실험 결과이다. 그림에서 알 수 있듯이 진동이 매우 빠르게 감소함을 알 수 있다. 따라서 본 연구에서 제작한 ECD가 매우 효과적임을 확인할 수 있었다.

6. 결 론

ECD는 영구자석과 도체 사이의 상대운동으로 발생하는 전자기력을 사용한다. 본 연구에서는 먼저 ECD의 원리를 설명하고 감쇠력이 영구자석의 자력과 도체와의 간격에 의해 결정됨을 설명하였다.

ECD가 구조물에 부착되는 경우에 진동특성이 어떻게 변화하는지 조사하기 위해 외팔보에 ECD를 부착했을 경우를 대상으로 이론 모델을 유도하였다. 유도된 이론 모델을 토대로 최저차 모드 한 개만을 고려해 ECD의 고유진동수와 감쇠인자가 주구조물에 미치는 영향을 조사하였다. 조사 결과 ECD의 감쇠인자가 크기 때문에 가진진동수에 동조시키는 동적흡진기로서의 역할은 기대할 수 없으며 넓은 주파수 대역에 걸쳐 진동감소를 가져옴을 알 수 있었다. 진동감

소를 최적으로 이루어내기 위해서는 ECD의 고유진동수가 주구조물의 고유진동수보다 낮게 설계되어야 함을 확인할 수 있었으며 ECD의 감쇠인자에 따라 최적의 고유진동수비가 존재함을 확인할 수 있었다.

이런 관찰을 바탕으로 ECD를 제작해 실제 알루미늄 보에 부착하고 이를 대상으로 수치해석을 수행하였다. 수치계산 결과는 모든 모드에 걸쳐 응답이 감쇠됨을 보여주었으며 실험결과는 ECD가 매우 효과적임을 입증해주었다.

참 고 문 헌

- (1) Inman, D. J., 1994, Engineering Vibration, Prentice -Hall.
- (2) Meirovitch, L., 1996, Elements of Vibration Analysis, 2nd. Ed., McGraw-Hill.
- (3) 곽문규, 남상현, 2001, "보의 회전 및 진동제어를 위한 동적 모델 타당성 연구", 한국소음진동공학회논문집, 제 11 권, 제 2 호, pp. 292~300.
- (4) 한경희, 2002, "서보 구동 시스템에 적합한 와전류 제동기의 특성해석", 석사논문, 동국대학교 전기공학과.
- (5) 하경호, 김영균, 홍정표, 김규탁, 강도현, 1999, "영구자석을 이용한 와전류 제동기의 제동 특성해석 연구", 대한전기학회 전기기기연구회 및 전기철도연구회 합동논문집.
- (6) 김용은, 1997, 대학 물리학, 대웅출판사.