

무선랜과 셀룰라 망과의 핸드오프에 관한 연구

전형구*, 이상호*, 김영진*

A Study on the Handoff between Cellular Networks and Wireless LANs

H.G. Jeon, S.H. Lee, Y.J. Kim

요 약

무선 LAN은 유선 LAN 대체의 한계를 넘어 셀룰라 이동 통신망과의 밀접합된 통합이 이루어질 것으로 기대된다. 이러한 통합환경에서 셀룰라 이동 통신망과 무선 LAN과의 상호 핸드오프가 필수적이다. 본 논문에서는 무선 LAN과 셀룰러 시스템과의 vertical 핸드오프 기능 구현에 필요한 요구 사항 및 핸드오프 절차를 제시하였다. 본 논문에서 제안한 vertical 핸드오프 절차는 실제로 vertical 핸드오프를 구현하는데 기초 자료로 활용될 수 있을 것으로 보인다.

ABSTRACT

It is expected that wireless LANs will substitute wired LANs and will be tightly coupled with mobile cellular systems. In this integrated network environment, vertical handoff between wireless LANs and mobile cellular systems is needed. In this paper, we propose handoff procedures and requirements for implementing of the vertical handoff. The proposed vertical handoff procedures are likely to be use as a basic example for implementing of the vertical handoff.

1. 서 론

기존에 음성 위주의 서비스를 제공하던 셀룰러 이동 통신망은 무선 인터넷 등 멀티미디어 서비스를 제공하기 위해 2 Mbps까지의 전송률을 제공하는 IMT-2000으로 발전하고 있다[1]. 실내에서는 고속 데이터 전송에 이동성이 보장되는 무선 LAN 환경으로 진화하고 있다 [2-4]. 무선 LAN은 90년대 초반부터 상용 제품이 등장하였으나 전송 속도가 유선 LAN에 비하여 느리고 가격이 높아 널리 이용되지 못하였다. 이어서 1997년 무선 LAN에 대한 IEEE 802.11 규격이 완성됨으로써 무선 LAN의 이용이 보편화되는 기본 여건이 만들어졌다. IEEE 802.11

규격은 CSMA/CA (Carrier Sense Multiple Access with Collision Avoidance)방식을 기반으로 한 공통의 MAC계층 규격과 3개의 서로 다른 물리계층 FHSS(Frequency Hopping Spread Spectrum), DSSS (Direct Sequence Spread Spectrum), Infrared 방식을 정의하고 있다. IEEE 802.11은 기본적으로 최대 2 Mbps까지의 전송률을 제공하며 2.4 GHz 대역에서 최대 11 Mbps까지 전송할 수 있는 IEEE 802.11b, 5 GHz 대역에서 최대 54 Mbps까지 전송할 수 있는 IEEE 802.11a규격을 추가하였다[2-5].

최근 무선 랜의 급속한 성장에 힘입어 무선 LAN은 유선 LAN을 대체할 수 있을 것으로

* 동의대학교 전자 및 정보통신공학부(hgjeon@dongeui.ac.kr)
 논문번호 : 030361 - 0820, 접수일자 : 2003년 8월 20일

보인다, 궁극적으로는 무선 LAN은 유선 LAN의 대체라는 한계를 넘어 이동 통신망과의 연동 및 통합이 이루어져 서로 밀결합될 것으로 기대된다. 이와 같이 셀룰러 이동 통신망과 무선 LAN망의 통합 환경에서는 공항이나 병원과 같이 이용자가 많이 밀집해 있는 hot spot 지역에서는 고속의 무선 LAN 서비스를 이용하고 그 지역을 벗어나게 되면 자동적으로 전국적인 커버리지를 갖는 셀룰러 이동 통신망에 접속하는 형태가 될 것으로 보인다.

무선 LAN 시스템은 높은 주파수 대역을 사용하고 고속의 데이터 전송을 수행해야 하므로 전파전파에서 페이딩의 영향을 고려하여 반경이 작은 피코셀로 구성될 것으로 보인다. 이러한 무선 LAN 시스템은 국내 셀룰러 망과 밀결합되어 공존할 것으로 전망되기 때문에 향후 개발되는 4G 셀룰러 시스템의 망 설계는 이러한 무선 LAN 시스템 망과의 연동을 고려해서 설계해야 한다. 만일 단말기가 무선 LAN의 피코 셀을 벗어나 셀룰러 망으로 이동할 때 단말기에 대한 서비스가 계속 제공되어야 하며 중단되어서는 안된다. 즉, 전송 방식이 다른 무선 LAN의 AP (Access Point)와 IP기반 기지국간 vertical 핸드오프에 대한 연구가 필요하다 [7-16]. 본 논문에서는 국내에서 4 세대용으로 개발하는 이동통신 시스템과 무선 LAN 망간 상호간 vertical 핸드오프에 필요한 요구사항 및 구현에 필요한 기본 절차를 제시하였다.

2. 통합 시스템 망구조

무선 LAN과 셀룰러 망은 밀결합되어 그림 1과 같이 구성된다고 가정하였다. 그림 1에서 BTS는 기지국을 나타내고 BSC는 제어국을 나타낸다. 기지국과 제어국을 통합하여 Radio Network (RN)이라고 한다. 무선 LAN과 셀룰러 망은 Packet Data Serving Node (PDSN)를 통하여 밀결합된다. PDSN은 IP 망과 접속된다. 무선 LAN의 AP들은 셀룰러 망의 기지국 서비스 반경과 완전히 중복되어 설치된다. 외곽에 배치되어 있는 AP는 단말기가 무선 LAN에서 셀룰러 망으로 이동할 때 vertical 핸드오프 중계 역할을 수행한다. 그림 1에 보인 무선 망은 all-IP 망이라고 가정하였다.

본 논문에서는 핸드오프 유형을 Upward vertical 핸드오프와 downward vertical 핸드오프로 2가지로 분류하였다. Upward vertical 핸드오프는 무선 LAN 시스템에서 셀룰러 시스템으로 핸드오프를 나타내고 downward vertical 핸드오프는 셀룰러 시스템에서 무선 LAN 시스템으로 핸드오프 되는 것을 나타낸다. 그림 2는 2중 모드 단말기에 대한 사용자 평면 프로토콜 스택구조를 나타낸다.

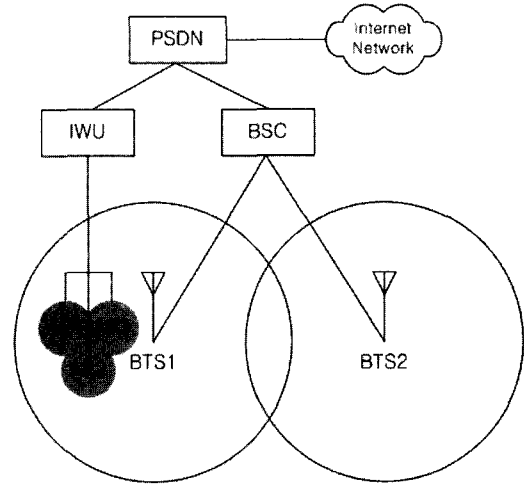


그림 1. 밀결합된 무선 LAN과 셀룰러 망의 연동 구조

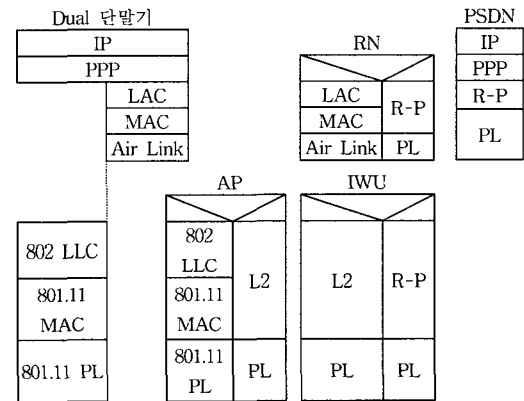


그림 2. 2중 모드 단말기에 대한 사용자 평면 프로토콜 스택구조

3. 핸드오프 구현을 위한 요구사항

무선 LAN에서 무선 LAN과 셀룰러 망과의 핸드오프를 위해서는 다음과 같은 요구 사항이 만족되어야 한다.

3.1 단말기의 요구사항

- 1) 단말기는 IEEE 802.11 무선 LAN과 CDMA 셀룰러 변복조 방식의 두 가지 동작 모드에서 동작할 수 있어야 한다.
- 2) 단말기는 무선 LAN 망이나 셀룰러 망쪽에서 명령하는 동작 모드 지시 메시지에 따라서 무선 LAN 모드 -> 셀룰러 모드 또는 셀룰러 모드 -> 무선 LAN 모드로 변환동작이 신속하게 이루어져 한다.
- 3) 단말기는 전원이 공급된 초기 상태에서 무선 LAN을 우선하여 탐색하고 접속을 시도해야 한다. 그러나 무선 LAN 서비스 경계 지역에서 무선 LAN 망의 신호가 핸드오프 임계치 이하일 경우 셀룰러 망에 접속을 시도한다.
- 4) 단말기는 무선 LAN 접속 도중 유휴 상태에서 셀룰러 시스템을 검색하여야 한다. 셀룰러 시스템이 동기 시스템인 경우 초기 동기 및 시스템 타임, long code 상태 동기 등의 시스템 동기를 맞춘 후 단말기 내부적으로 그 동기 상태를 계속 유지할 수 있어야 한다.
- 5) 단말기는 AP의 비콘 메시지의 RSS 값을 측정하여 핸드오프 예측이나 해제 상황을 접속 중인 망쪽에 보고 할 수 있어야 한다. 핸드오프 예측은 핸드오프 도중에 패킷의 손실을 최소화하기 위하여 필요하다.
- 6) 단말기는 셀룰러 망과 호 접속 중에 무선 LAN 접속이 가능한지 주기적으로 계속 감시할 수 있어야 한다. 무선 LAN 접속이 가능하면 즉시 downward vertical 핸드오프를 요구할 수 있어야 한다.
- 7) 단말기는 무선 LAN의 AP의 비콘 또는 Probe 응답 메시지를 탐색하고 가장 양호한 신호를 갖는 AP를 선택하고 그 AP의 BSSID를 셀룰러 망쪽에 보고할 수 있어야 한다. BSSID는 AP의 MAC address에 해당하며 제어국이나 기지국이 핸드오프 되는 AP에 필요한 정보를 전송할 때 목적지 주소 변환에 필요하다.
- 8) 단말기는 현재 접속하고 있는 AP 신호의 세기가 약해졌을 때 새로운 AP 신호를 탐색한다. 새로운 AP 신호를 발견하지 못한 경우에는 그 AP에 upward vertical 핸드오프 메시지를 전송할 수 있어야 한다.

3.2 AP의 요구사항

- 1) AP는 셀룰러 망과 제어 메시지를 주고받을 수 있어야 한다.
- 2) AP는 셀룰러 망의 제어 메시지 정보를 통하여 자신이 셀룰러 망과 오버랩 되었는지 알 수 있어야 한다. 셀룰러 망과 오버랩된 AP는 vertical 핸드오프 기능을 수행하기 위한 중계 역할을 수행할 수 있어야 한다.
- 3) AP가 단말기로부터 upward vertical 핸드오프 요구 메시지를 받았을 때 핸드오프 과정이 시작될 수 있도록 셀룰러 망으로 핸드오프 메시지를 전송할 수 있어야 한다.
- 4) AP가 셀룰러 망의 제어국으로부터 핸드오프 지시 메시지를 받았을 때 단말기가 받을 수 있는 형태로 변환하여 전송할 수 있어야 한다.

3.3 셀룰러 망의 요구사항

- 1) 셀룰러 망의 제어국은 무선 LAN 망의 AP와 제어 메시지를 주고받을 수 있어야 한다.
- 2) 셀룰러 망의 제어국은 무선 LAN 망의 초기화 시에 오버랩된 AP에 셀룰러 망과의 오버랩 사실을 제어 메시지를 통하여 알려 줄 수 있어야 한다.
- 3) 셀룰러 망의 초기화시 각 기지국의 셀은 자신의 셀이 무선 LAN 망과 오버랩 되어 있는지 알 수 있어야 한다.
- 4) 셀룰러 망의 제어국은 인접 AP의 BSSID와 IP address를 알 수 있어야 한다.
- 5) 셀룰러 망의 제어국은 인접 AP들의 주파수 채널에 대한 정보를 알 수 있어야 한다.

4. Vertical 핸드오프 절차

4.1 Upward vertical 핸드오프 절차

그림 3은 무선 LAN에서 셀룰러 망으로의 Upward vertical 핸드오프 절차를 나타낸다. 그 절차는 다음과 같다. 단말기는 무선 LAN의 AP3에 association되어 있고 가정하자. AP3는 무선 LAN 망의 최외곽에 배치된 AP

이고 단말기는 이동중에 있으며 AP3의 서비스 영역을 벗어나려고 하고 있다고 가정하자. 단말기의 이동에 따라서 AP3에서 수신되는 비콘의 세기가 점점 약해지고 임계치 이하로 떨어졌다고 가정하자.

- 1) 단말기에서 측정된 AP3의 비콘 메시지의 RSS 값이 임계치 이하로 떨어져 핸드오프가 예측되면 주변 AP에 Probe request를 전송한다.
- 2) AP3는 최외곽의 AP이므로 단말기는 AP3 외의 다른 신호를 발견하지 못할 것이다. 이때 단말기는 AP3에 upward vertical handoff 예측 메시지를 전송한다.
- 3) AP3는 IWU를 거쳐 제어국에 핸드오프 예측 메시지를 전송한다.
- 4) 제어국은 기지국에 채널을 할당과 패킷

- 버퍼링 명령을 내려 핸드오프에 대한 준비를 마친다.
- 5) 기지국은 제어국의 명령을 수행한 후 제어국에 ack 메시지를 보낸다.
- 6) 제어국은 PDSN에 라우터 update 메시지를 보낸다.
- 7) PDSN은 라우팅 경로를 갱신한 후 제어국에 ack 메시지를 보낸다. PDSN은 그 때부터 핸드오프될 기지국과 AP3 두 곳으로 패킷을 전송한다.
- 8) 단말기는 AP3의 RSS 값이 핸드오프 임계치보다 낮아지면 AP3에 upward vertical handoff request 메시지를 전송한다. (핸드오프 조건 발생)
- 9) AP3는 IWU를 거쳐 제어국에 upward vertical handoff request 메시지를 전송한다.

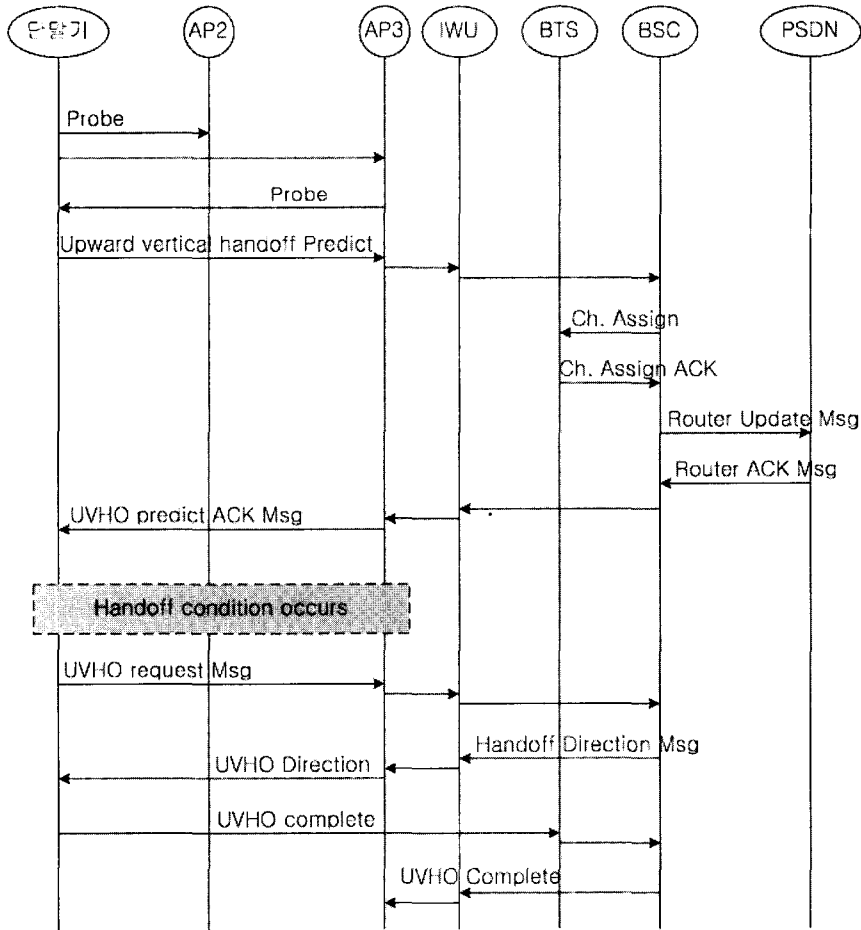


그림 3 무선 LAN에서 셀룰러 망으로 vertical 핸드오프 절차

- 10) 제어국은 IWU를 거쳐 AP3에 핸드오프 지시 메시지를 전송한다. 이때 제어국은 사용 주파수, Walsh code 등의 정보를 제공하여 단말기가 신속히 셀룰러 망에 접속할 수 있도록 한다.
- 11) AP3는 단말기에 upward vertical 핸드오프 명령을 전달한다.
- 12) 단말기는 신속히 셀룰러 망에 접속을 완료하고 기지국을 통하여 제어국에 핸드오프 완료 메시지를 전송한다. 이때 단말기는 망에서 마지막으로 받은 패킷의 번호를 전송한다. 기지국은 이후의 패킷을 전송한다.
- 13) 제어국은 AP3에 핸드오프 완료 메시지를 전송한다. AP3는 그 단말기를 disassociation시킨다.

4.2 Downward vertical 핸드오프 절차

단말기는 셀룰러 망의 BTS에 접속하여 데이터 서비스를 받고 있으며 무선 LAN망으로 이동중이라고 하자. 그림 4는 downward vertical 핸드오프 절차를 나타낸다.

- 1) 단말기가 무선 LAN의 AP신호가 임계치 이상으로 커져서 접속이 가능하다고 판단 되면 기지국에 핸드오프 예측 메시지를 전송한다. 이때 이 메시지는 핸드오프 될 AP3의 BSSID를 포함하고 있다.
- 2) 기지국은 이 메시지를 제어국으로 보고한다.
- 3) 제어국은 라우팅 갱신 메시지를 PDSN에 전송한다. PDSN은 기지국과 타깃 AP3 두 곳으로 패킷을 전송한다. AP3는 수신된 패킷을 버퍼링한다.
- 4) 제어국은 기지국을 통하여 단말기에 핸드

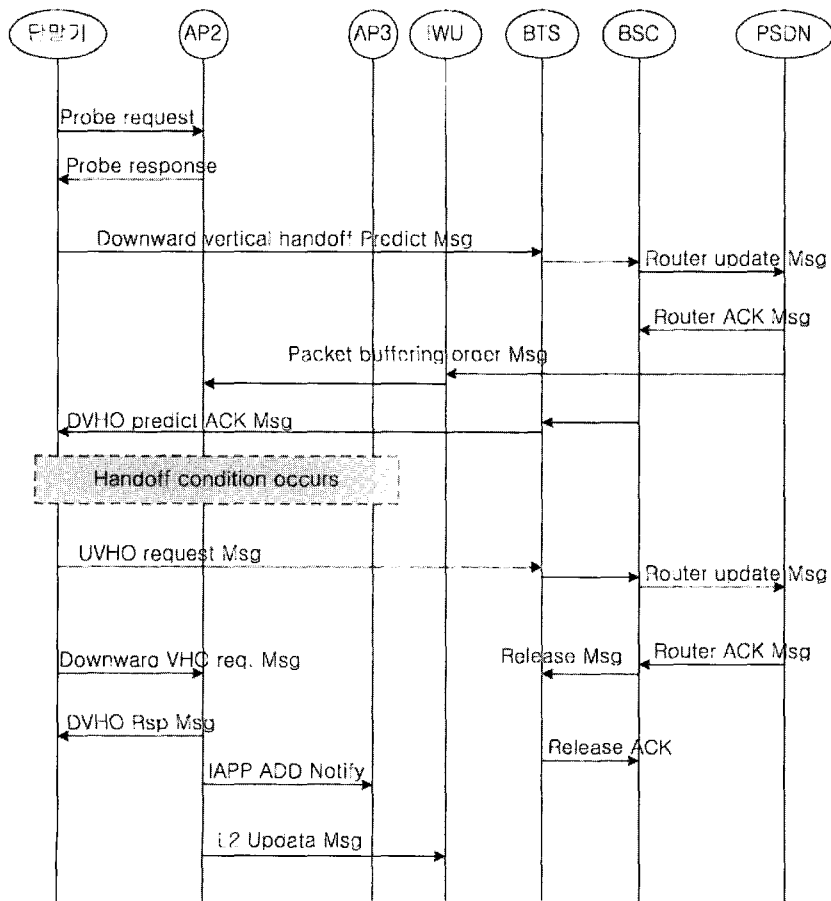


그림 4 셀룰러 망에서 무선 LAN으로 vertical 핸드오프 절차

오프 예측 메시지에 대한 ack 메시지를 전송하여 핸드오프 준비가 완료되었음을 알린다.

- 5) 단말기는 AP3의 비콘 메시지의 RSS 값이 핸드오프 임계치를 초과하면 기지국에 downward vertical 핸드오프를 통보한 후 무선 LAN의 AP3에 접속을 시도한다.
- 6) 단말기는 downward vertical 핸드오프 요청 메시지를 AP3에 전송하여 무선 LAN망에 접속을 시도한다.
- 7) 단말기는 기지국과 접속시 마지막으로 수신한 패킷의 번호를 전송한다. AP는 그 번호 이후의 패킷부터 단말기에 전송한다.
- 8) AP3는 downward vertical handoff response로 응답한다.
- 9) AP3는 AP2를 비롯한 인접 AP들에게 IAPP ADD Notify 메시지를 전송한다.
- 10) AP3는 제어국에 handoff completion 메시지를 전송하여 핸드오프 완료사실을 알린다.
- 11) 제어국은 BTS에 채널 해제 명령을 내린다.
- 12) 기지국은 채널 해제 명령을 수행하고 제어국에 응답한다.

4.3 Vertical 핸드오프 구현에 필요한 메시지

4.3.1 Upward vertical 핸드오프

Upward vertical 핸드오프를 위해 새로 정의되어야 할 메시지는 다음과 같다.

- 1) Upward vertical handoff (UVHO) predict 메시지
Upward vertical handoff predict 메시지는 단말기가 AP에게 vertical handoff를 위하여 전송하는 MAC 프레임 메시지이다. MAC 프레임은 맨 처음 16 비트의 frame control 필드에 의하여 지금 전송하는 프레임이 3가지 종류(management, control, data) 가운데 어느 것인지 결정된다. Management 프레임은 subtype value 필드 값에 따라서 association request & response, reassociation request & response, probe request & response 가 결정되며 0110 0111, 1101-1111 까지는 reserved되어 있다. 따라서 이 값 중에 하나를 선택하여

Upward vertical handoff predict 메시지로 정의하면 된다. 이 메시지는 AP가 미리 제어국에 Upward vertical 핸드오프가 발생할 수 있음을 알리기 위한 메시지이다. 이때 제어국에 알려주어야 할 정보는 AP의 BSSID, 단말기의 고유 식별 번호 (ESN or IMSI), 단말기가 지원하는 전송속도 (supported rate)가 된다. 제어국은 BSSID 정보를 이용하여 PDSN에서 라우팅이 갱신될 수 있도록 한다.

2) UVHO predict Ack 메시지

UVHO predict Ack 메시지는 AP가 단말기에게 UVHO를 위한 준비가 완료되었다는 사실을 알리기 위하여 전송하는 MAC 프레임 메시지이다. Management 프레임은 reserved 되어 있는 subtype value 필드 값 0110 0111, 1101-1111 중에 하나를 선택하여 UVHO predict Ack 메시지로 정의하면 된다.

3) Upward vertical handoff (UVHO) request 메시지

Upward vertical handoff request 메시지는 단말기가 AP에게 vertical handoff를 위하여 전송하는 MAC 프레임 메시지이다. Management 프레임은 reserved 되어 있는 subtype value 필드 값 0110 0111, 1101-1111 중에 하나를 선택하여 Upward vertical handoff request 메시지로 정의하면 된다.

4) Router update 메시지

이 메시지는 제어국이 PDSN의 라우터에 전송하는 메시지로서 라우팅 정보를 갱신하여 이 단말기로 전송되는 메시지가 해당 기지국으로 전송될 수 있도록 하기 위한 메시지이다.

5) Router ack 메시지

라우터가 제어국에게 라우팅 정보가 갱신되었음을 알리는 메시지이다.

6) Handoff direction 메시지

Handoff direction 메시지는 제어국이 AP에 핸드오프를 위하여 전송하는 메시지로서 동기식 셀룰러 시스템의 경우 초기 동기에 필요한 정보 즉, 시스템 타임, walsh code, 주파수 채널 정보와

- supported rate의 정보를 전송한다.
- 7) UVHO direction 메시지
이 메시지는 MAC 프레임 메시지의 management 메시지이며 프레임 control 필드의 subtype value 필드 값 0110 0111, 1101-1111 중에 임의 값을 사용하여 Upward vertical handoff direction 메시지로 정의하면 된다. 메시지 바디의 내용은 제어국에서 받은 시스템 타임, PN offset, walsh code, 주파수 채널 정보와 supported rate의 정보가 된다.
 - 8) UVHO completion 메시지
이 메시지는 단말기가 기지국을 통하여 제어국에 핸드오프가 완료되었음을 알리는 메시지이다.
 - 9) UVHO completion 메시지
이 메시지는 제어국이 AP에게 핸드오프가 완료되었음을 알려주는 메시지이다.
AP는 이 메시지를 수신한 후 해당 단말기를 disassociation한다.

4.3.2 Downward vertical 핸드오프 (DVHO)

- 1) Downward vertical handoff (DVHO) predict 메시지
단말기가 접속 가능한 무선 LAN은 AP를 발견하였다는 사실을 셀룰라 망에 알리기 위한 메시지이다. 셀룰라 망은 이 메시지를 수신하고 핸드오프에 대한 준비를 미리 시작한다. 이 메시지에는 단말기가 선택한 AP의 BSSID 정보가 포함된다.
- 2) Router update 메시지
이 메시지는 제어국이 PDSN에 제공하는 메시지로서 라우팅 정보를 갱신하도록 하여 이 단말기를 목적지로 하는 데이터 패킷이 해당 AP로 라우팅될 수 있도록 하기 위한 메시지이다.
- 3) Router ack 메시지
PDSN이 제어국에게 라우팅 정보가 갱신되었음을 알리는 메시지이다.
- 4) 패킷 버퍼링 order 메시지
PDSN이 IWU를 거쳐 해당 AP에 패킷의 버퍼링을 요구하기 위한 메시지이다.

- IWU는 이 메시지를 수신하면 타겟 AP로 향하는 패킷 경로를 설정한다. 이 메시지를 수신한 AP는 PDSN에서 수신되는 데이터 패킷을 버퍼링한다.
- 5) Downward vertical handoff (DVHO) predict ack 메시지
제어국이 단말기에게 핸드오프 준비 완료 여부를 알리기 위한 메시지이다.
 - 6) DVHO Notify 메시지
핸드오프 조건이 되었을 때 단말기가 무선 LAN으로 접속하기 전에 셀룰라 망에 DVHO를 알리기 위한 메시지이다.
 - 7) DVHO request 메시지
DVHO request 메시지는 단말기가 AP에게 DVHO를 요청하기 위하여 전송하는 MAC 프레임 메시지이다. Management 프레임은 reserved 되어 있는 subtype value 필드 값 0110 0111, 1101-1111 중에 하나를 선택하여 DVHO request 메시지로 정의하면 된다.
 - 8) DVHO response 메시지
DVHO response 메시지는 AP가 단말기에게 DVHO 요청에 대한 응답을 주기 위하여 전송하는 MAC 프레임 메시지이다. Management 프레임은 reserved 되어 있는 subtype value 필드 값 0110-0111, 1101-1111 중에 하나를 선택하여 DVHO request 메시지로 정의하면 된다.
 - 9) Release Msg 및 Release ack Msg
제어국이 기지국에 핸드오프된 단말기가 사용한 채널의 해제를 명령하고 응답하기 위한 메시지이다.

5. 결론

본 논문에서는 무선 LAN과 셀룰러 시스템과의 vertical 핸드오프 기능 구현에 필요한 요구사항을 단말기, 무선 LAN의 AP 및 셀룰러 망의 관점에서 정리하였다. 이러한 요구사항을 기초로 하여 셀룰러 시스템에서 무선 LAN 시스템으로 옮겨가는 downward vertical 핸드오프 절차와 무선 LAN 시스템에서 셀룰러 시스템으로

로 옮겨가는 upward vertical 핸드오프 절차에 대하여 기술하였다. 본 논문에서 제안한 vertical 핸드오프 절차는 실제로 vertical 핸드오프를 구현하는데 기초 자료로 활용될 수 있을 것으로 보인다.

본 논문은 2002년도 ETRI 위탁 연구과제에 의한 연구 결과입니다.

참 고 문 헌

- [1] *IEEE Personal Commun.*, vol.4 no. 4, Special Issue on IMT-2000, August, 1997.
- [2] ANSI/IEEE Standard 802.11 1999 Edition : "Wireless LAN Medium Access Control (MAC) and Physical Layer (PHY) Specifications".
- [3] IEEE Standard 802.11b-1999 (Supplement to IEEE 802.11 1999 Edition) : "Wireless LAN Medium Access Control (MAC) and Physical Layer (PHY) Specifications : Higher-Speed Physical Layer Extension in the 2.4 GHz Band".
- [4] IEEE Standard 802.11a-1999 (Supplement to IEEE 802.11 1999 Edition) : "Wireless LAN Medium Access Control (MAC) and Physical Layer (PHY) Specifications : Higher-Speed Physical Layer Extension in the 5 GHz Band".
- [5] 안재영, 오덕길, 김재명, " 무선 LAN 기술 동향," 한국 통신학회 학술지, pp. 616-636, May, 2002.
- [6] ETSI TR 101 957 V1.1.1(2001-08), "Requirements and Architectures for Interworking between HIPERLAN/2 and 3rd Generation cellular systems," ETSI, Aug. 2001.
- [7] R. Ramjee et al, "HAWAII: A Domain-based Approach for Supporting Mobility in Wide-area Wireless Network", *Proc. Int'l Conf. Network Protocols*, Nov. 1999.
- [8] ETSI BRAN Project home page, <http://www.etsi.fr/BRAN>
- [9] K. Pahlavan and A. Hatami, "Handoff in Hybrid Data Networks", *IEEE Personal Comm.*, vol. 7, pp. 34-47, April 2000.
- [10] Larry Taylor, Richard Titmuss and Caroline Lebre, "The Challenge of Seamless Handover in Future Mobile Multimedia Networks", *IEEE Personal Comm.*, pp. 32-37, April 1999.
- [11] Antoine Stephane et al, "Mechanisms and Hierarchical Topology for Fast Handover in Wireless IP Networks", *IEEE Comm. Magazine*, pp. 112-115, November 2000.
- [12] Ramjee and ThomasF. La Porta, "IP-Based Access Network Infrastructure for Next Generation Wireless Data Networks", *IEEE Personal Comm.*, pp. 34-41, August 2000.
- [13] Peter J. Mccann and Thm Hiller, "An Internet Infrastructure for Cellular CDMA Networks using Mobile IP," *IEEE Personal Comm.*, pp. 26-32, August 2000.
- [14] 양일식, 송지은, 조기환, "무선 LAN 연동 및 이동성 지원 기술," 한국 통신학회 학술지, pp.671-683, May, 2002.
- [15] Kaveg Pahlavan, *Principles of Wireless Networks*, Prentice Hall, 2002.
- [16] Andrew T. Cambell and Chien-Yih Wan, "Design Implementation, and Evaluation of cellular IP" *IEEE Personal Comm.*, Vol. 7 No 4, pp. 42-49, Aug. 2000.

전 형 구(全炯九)



1987년: 인하대학교 전자공학과 졸업(공학사)
1992년: 연세대학교 대학원 전자공학과 졸업(공학석사)
2000년: 연세대학교 대학원 전기 및 컴퓨터 공학과 졸업(공학박사)

1987년~2001년: 한국전자통신연구원 선임연구원

2001년~현재: 동의대학교 전자 및 정보통신공학부 조교수

<주관심분야> 통신시스템, CDMA 이동통신, 다중 사용자 검파, 무선 랜.
E-mail : hgjeon@dongeui.ac.kr

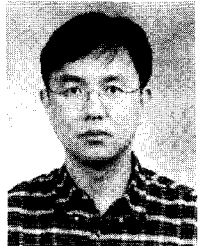
김 영 진(金映珍)



1981 고려대학교 전자공학과 학사
1983 고려대학교 전자공학과 석사
1989~1991 벨기에 BTM 방문연구원
1983~현재 한국전자통신연구원 IP이동성연구팀장

<주관심분야> IP기반 이동통신 시스템, MIP기술, 인증 기술
E-mail : yjkim@etri.re.kr

이 상 호(李尙鎬)



1988 경북대학교 전자공학과 학사
1998 한남대학교 정보통신공학과 석사
2002 한남대학교 정보통신공학과 박사
1988~1993 삼성전자 통신연구소 연구원

연구소 연구원

1994~현재 한국전자통신연구원 IP이동성연구팀 선임연구원

<주관심분야> 광대역 무선인터넷 시스템, Mobile-QoS
E-mail : leesh@etri.re.kr