

## YIG 발진기를 이용한 100GHz 대역 국부발진 시스템 설계연구<sup>†</sup>

이창훈<sup>‡</sup>, 김광동, 김호령, 정문희, 한석태, 제도홍, 김태성  
한국천문연구원 대덕전파천문대

### A DESIGN STUDY OF 100GHz BAND LOCAL OSCILLATOR SYSTEM BY USING YIG OSCILLATOR<sup>†</sup>

Changhoon Lee<sup>‡</sup>, K. D. Kim, H. R. Kim, M. H. Jung  
S. T. Han, D. H. Jae, and T. S. Kim  
Korea Astronomy Observatory/Taedeuk Radio Astronomy Observatory,  
61-1 Whaam-dong, Yusong, Daejeon, 305-348 Korea  
e-mail: chlee@trao.re.kr

(Received August 18, 2003; Accepted August 30, 2003)

#### 요 약

본 논문에서는 100GHz 대역 우주전파 수신시스템의 국부발진시스템에 대한 설계연구를 다루었다. 이 시스템의 기본 발진기로는 온도변화에 따른 주파수 및 위상 안정도가 좋고, 컴퓨터 제어가 용이한 디지털 드라이버를 사용하는 YIG 발진기를 사용하였다. 전체 시스템은 YIG 발진기, 3채 배기, 고조파 믹서 및 triplexer 등의 부품을 사용하는 발진부와 정확하고 안정된 국부발진 주파수를 만들어 믹서로 인가될 수 있도록 하는 PLL 시스템으로 구분하여 설계되었다. 본 연구에서 설계된 국부발진 시스템은 PC를 사용해 자동 혹은 수동으로 국부발진 주파수를 lock 할 수 있도록 설계되었으므로 밀리미터파 대역의 단일 픽셀 수신기나 다중 픽셀 수신기에 활용될 수 있다.

#### ABSTRACT

In this paper, we make a design study for a local oscillator system of the 100 GHz band cosmic radio receiving system. We use the YIG oscillator with digital driver which is the main oscillator. This oscillator has a good frequency and phase stability at some temperature variation, and the easy computer aided control characteristics. This total system designed to two subsystem, first is the oscillator system include YIG oscillator, tripler, harmonic mixer and triplexer etc., second is the PLL system to supply the precise and stable local oscillator frequency to mixer. The proposed local oscillator system in this paper can be used in a single or multi pixel receiver because this system can be lock the local oscillator frequency automatically using PC.

*Keywords:* radio astronomy observation, receiver system, local oscillator, PLL system

---

<sup>†</sup>This work was supported by Strategic R&D program of KISTEP.

<sup>‡</sup>corresponding author

## 1. 서 론

밀리미터파 대역의 우주전파 관측을 위한 수신시스템에서 초단 광-대역 저잡음 냉각 증폭기를 사용하고 후단에 믹서를 위치시키는 방식이나, 쇼트키 믹서나 SIS(Superconductor Insulator Superconductor) 초전도 믹서를 초단에 사용하는 헤테로다인 수신방식에서 국부발진 주파수원으로 국부발진기(Local Oscillator)의 사용은 필수적이다(Emerson & Payne 1995). 밀리미터파 대역의 국부발진 시스템에서 핵심이 되는 발진기 원으로는 일반적으로 GUNN 다이오드를 사용하는 GUNN 발진기와 YIG(Yttrium Iron Garnet)를 사용하는 YIG 발진기가 사용된다. 현재까지 밀리미터파 대역의 우주전파 관측에 사용되는 수신 시스템의 LO 시스템은 GUNN 혹은 YIG 발진기를 기본으로 하여, 주파수 및 위상의 안정도를 높이기 위한 PLL(Phase Locked Loop) 시스템을 구성하여 사용되어왔다(한석태 등 1992).

전파천문 관측연구에서 안테나 온도가 0.1K 미만의 스펙트럼 선 관측을 위해서는 수신기의 중간주파수와 전파분광기의 전력 안정성 확보와 기기 자체의 잡음이 최소화되어야 가능하다. 그 중에서도 수신기의 중간주파수 전력 안정도는 매우 중요하며, 이 안정도를 최대한 확보하기 위해서는 믹서로 공급되는 국부발진 주파수의 안정성을 확보하는 일이 우선적으로 선행되어야 한다(Rohlfs 1986). 현재 대덕전파천문대의 14미터 안테나에 설치 활용되고 있는 이중채널 SIS 수신시스템에서는 국부발진 주파수 원으로 68-115GHz 광-대역을 커버하는 Carlstrong GUNN 발진기와 XL- $\mu$ wave사의 PLL 모듈을 사용하여 SIS 믹서에 국부발진 주파수를 공급하고 있다(민영철 등 2002).

일반적으로 GUNN 발진기 자체의 온도변화에 따른 주파수 및 전력 안정도가 YIG 발진기의 특성보다는 떨어지는 특성을 갖고 있다(한석태 등 1992). 따라서 국부발진 주파수의 주파수 및 전력 안정도가 특히 요구되는 SIS 믹서를 사용하는 수신시스템에서는 이러한 안정도 면에서 좀더 우수한 특성을 갖고 있는 YIG 발진기를 사용한 PLL 시스템이 바람직하다. 따라서 본 논문에서는 26.5-40GHz YIG 발진기를 기본으로 하는 PLL 시스템과 전체의 국부발진 시스템을 설계하고자 한다. 기본 설계 원칙은 가능한 한 기계적인 조정 포인트를 최소화하며, 관측 주파수 설정에 대해 높은 신뢰성을 갖는 시스템을 설계하는 것이다.

## 2. 국부발진 시스템의 구성

본 연구에서 설계하고자 하는 100GHz 대역의 국부발진 시스템은 YIG 발진기를 기본으로 하는 Ka 밴드 도파관 부품으로 구성되는 주파수 발진부와, 안정하고 정확한 국부발진 주파수를 믹서로 공급하기 위한 PLL 시스템으로 크게 구성된다. 주파수 발진부의 전체적인 구성은 그림 1과 같다.

본 연구에서 설계되는 국부발진 시스템은 단일 휘드혼을 사용하는 수신기뿐만 아니라 다중빔 수신시스템에서도 사용할 수 있도록 가능한 한 기계적인 조정 부분을 최소화 하면서 주파수 설정 면에서 최대한의 신뢰성을 갖도록 설계하고, 모든 제어가 PC에 의해 가능하도록 하는데 초점을 맞추었다.

먼저 YIG 발진기와 PLL 모듈에 의해서 lock된 26.5-40GHz 사이의 발진주파수를 3체배하는 3체배기를 튜너가 없는 varactor 다이오드( $C_j(0)=29\text{fF}$ ,  $R_s=10\Omega$ ,  $V_b=21\text{V}$ )(Erickson 1990)를 사용하는 고정형의 3체배기를 사용하였다. 이 체배기는 Millitech사에서 개발된 것으로 그림 2와 같은 구조를 갖고 있다. 본 연구에서는 수신기 성능향상, 즉 체배기의 출력전력을 높이기위해서 이 체배기를 그

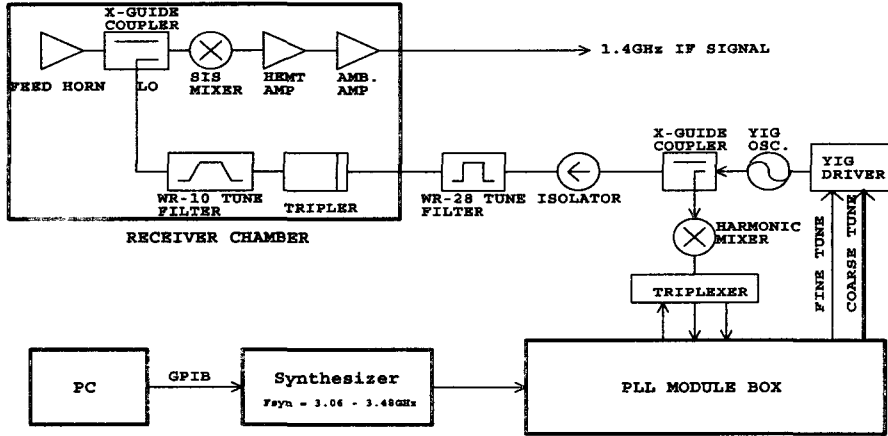


그림 1. 밀리미터파 전파수신기의 국부발진시스템 구성.

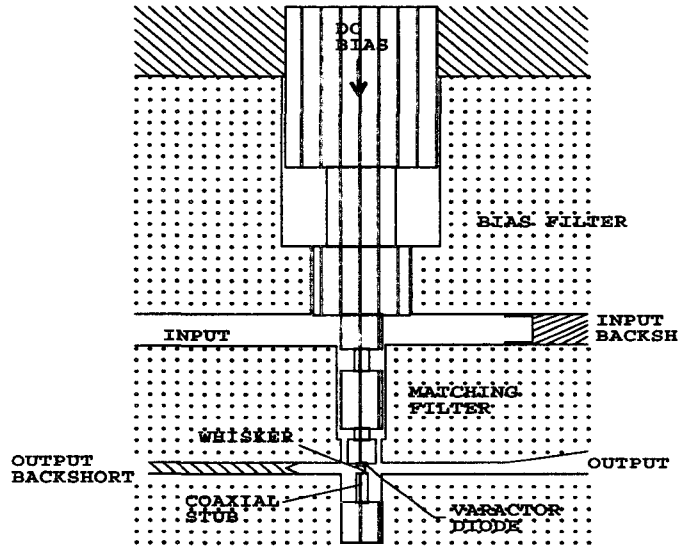


그림 2. Whisker를 사용한 냉각용 3체배기의 단면도.

림 1에서 알 수 있듯이 20K의 냉각 챔버 내부에 설치하도록 설계하였다.

이 체배기의 출력 매칭이 아주 광-대역을 커버하므로 출력 주파수 양 끝 쪽에서 원하지 않는 제 4고조파가 발생하게 된다. 특히 높은 주파수 즉, 120-130GHz에서의 고조파가 SIS 혹은 쇼트키 믹서의 성능에 영향을 주게 된다. 이러한 고조파를 제거하기 위해서 체배기의 출력 단 다음에 WR-10 tunable 필터를 사용하도록 하였다. 또한, 그림 1에서 볼 수 있듯이 이 필터와 함께 이러한 잡음을 제거하기 위해서 체배기 입력 단, 즉 챔버 외부에 또 하나의 tunable 잡음 제거용 필터를 사용하였다. 이 필터는 PLL 회로로부터의 잡음이나 단일 피드온 수신기가 아닌 다중빔 수신시스템의 국부발진

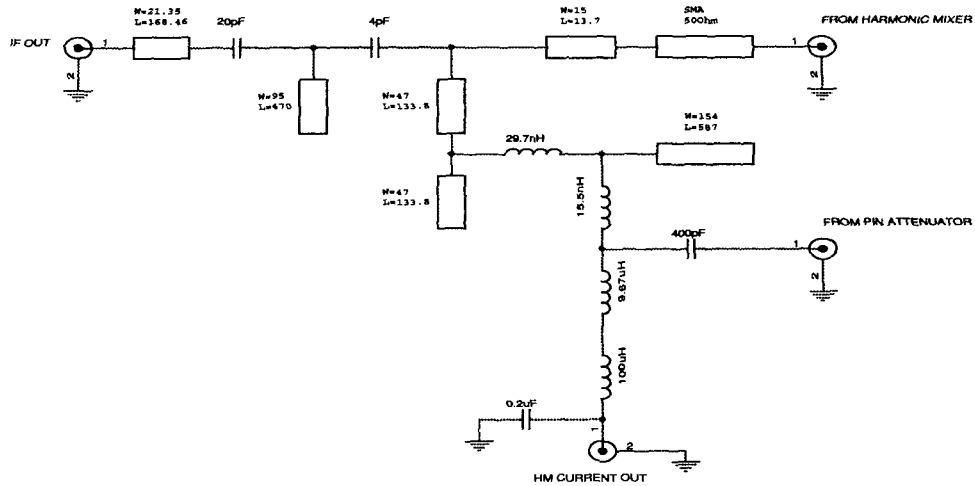


그림 3. Triplexer의 설계회로.

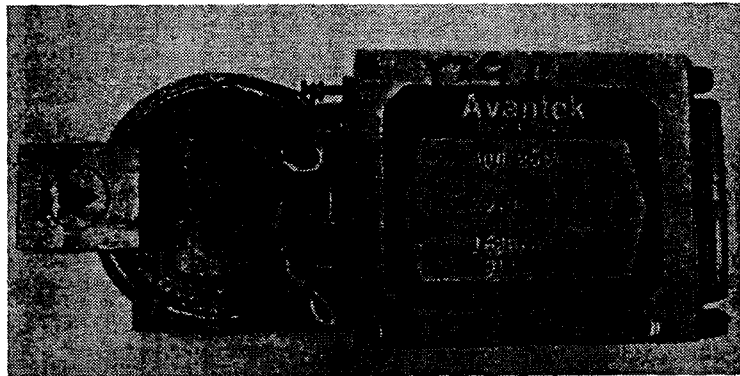


그림 4. AVANTEK 사의 YIG 발진기와 디지털 드라이버 모습.

시스템 설계에서 WR-28의 Ka 밴드 대역의 전력 증폭기를 사용하는 경우 이 증폭기로부터 발생하는 자체 잡음을 필터링하기 위한 것이다. 결국 본 연구에서 제안하는 국부발진 시스템 전체에서 컴퓨터 제어되어야 할 기계적인 부분은 위의 두 필터로 정해지는 국부발진 주파수에 따른 조정이다. 이는 소형 DC 모터와 제어를 사용하여 가능하다.

YIG 발진기로부터의 발진 주파수를 믹서로 공급하도록 하고 발진 주파수를 PLL 회로에 공급하는 역할을 하기 위해 WR-28 도파관 형태의 X-guide 커플러를 사용해야 하며, 3체배기와 YIG 발진기 사이의 임피던스 강제정합과 YIG 발진기의 보호를 위해서 WR-28 도파관 형태의 아이슬레이터를 WR-28 필터와 X-guide 커플러 사이에 두었다.

밀리미터파 주파수 소스인 YIG 발진기로부터의 주파수 PLL을 위해서는 고조파 믹서(Harmonic Mixer)와 triplexer를 그림 1과 같이 사용해야 한다. 여기에서 triplexer 매칭회로는 유전율이 10.2이

표 1. AVANTEK YIG 발진기의 제원.

Description	Specification	Description	Specification
Frequency Range	26.5 - 40 GHz	Operating Temp. Range	-54 ~ 85°C
Output Power into 50Ω Load, Min. at 25°C	20mW/+13dBm	Power Output Variation vs. Frequency, Max.	+19 dBm
Frequency Drift over operating Temp., Max. Pushing Figure, +15VDC Supply, Typ.	60 MHz	Pulling Figure (12dB return loss), Typ.	0.5 MHz
Main Port Characteristic - Sensitivity	30±1.5MHz/mA	Magnetic Susceptibility @60Hz, Typ.	50 kHz/Gauss
-3dB Bandwidth	2kHz	FM Port Characteristic - Sensitivity	430kHz/mA
- Linearity	±0.1%	-3dB Bandwidth	50kHz
- Hysteresis	40 MHz	- Deviation at 400kHz rate	100 MHz
- Input impedance @1MHz	6Ω in series with 90mH	- Input impedance @1kHz	0.3Ω in series with 0.5μH
DC Circuit Power, Max.	+8.0/+15.5V Min/Max.		

표 2. YIG 디지털드라이버의 DB-25 컨넥터 핀 사양.

pin No.	Description	pin No.	Description	pin No.	Description
1	bit 1(LSB)	10	+FM	19	bit 12
2	bit 3	11	+15V GND	20	nc
3	bit 5	12	+15V	21	FM shield GND
4	bit 7	13	+15V to +30V	22	Heater(20-28V)
5	bit 9	14	bit 2	23	Heater
6	bit 11	15	bit 4	24	-15V GND
7	nc	16	bit 6	25	-15V
8	nc	17	bit 8		
9	-FM	18	bit 10		

고 두께가 31mils인 기관을 기준으로 그림 3과 같이 설계하였다. 이 회로의 입력은 믹서로부터의 IF 신호와 주파수 PLL의 기준 주파수인 S-band 신호이고 출력은 고조파 믹서의 IF 신호와 이 믹서의 전류신호가 된다. 여기서 S-band 신호는 PC에 의해 제어되는 주파수 발생기로부터의 신호이며, 관측주파수가 정해지면 자동으로 이 주파수와 YIG 주파수가 결정되어 다음 장에서 설계되는 PLL회로에 의해서 PLL된 밀리미터파 믹서의 국부발진 주파수로 입력되게 된다.

YIG는 yttrium과 iron(Y3Fe5O12)을 포함하는 합성 결정체 페라이트로서, YIG 단일 결정구가 어떤 자계 내부에 존재하면, RF 에너지는 자로에 의해서 이 결정구에 결합되며 이결정은 자계의 세기에 선형적으로 비례하는 주파수에서 공진하게 된다. 실제로 YIG 결정구의 공진 주파수는 자기코일을 통해 흐르는 전류에 비례한다. 이와 같은 YIG를 이용한 밀리미터파 대역의 발진기는 GUNN이나 IMPATT 다이오드를 이용한 발진기에 비해서 3배 정도의 낮은 소비전력 특성을 갖고 있으며, 효율, 위상잡음, 온도특성, 튜닝의 선형성 및 스펙트럼의 purity의 특성이 우수하므로 전파천문관측 수신기의 국부발진기로 많이 사용된다.

밀리미터파 대역의 국부발진 시스템으로 제안된 그림 1에서 가장 중요한 부분인 26.5-40GHz 주

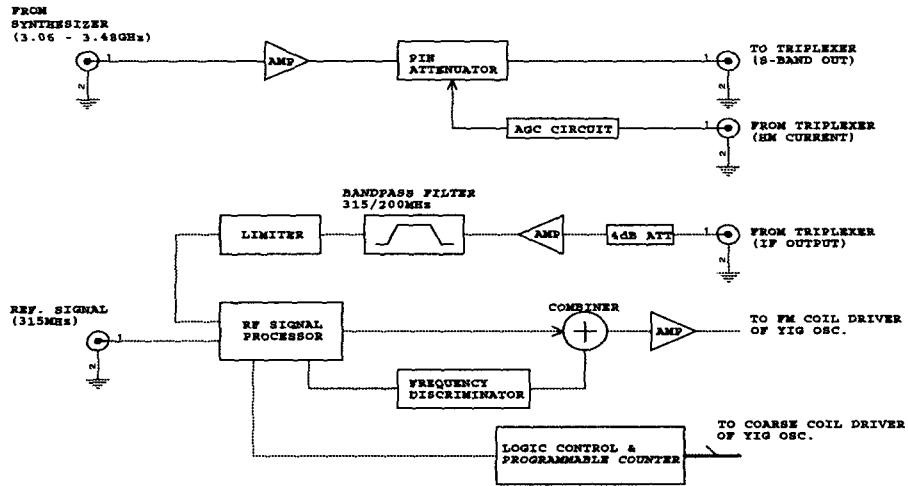


그림 5. YIG PLL 시스템 구성도.

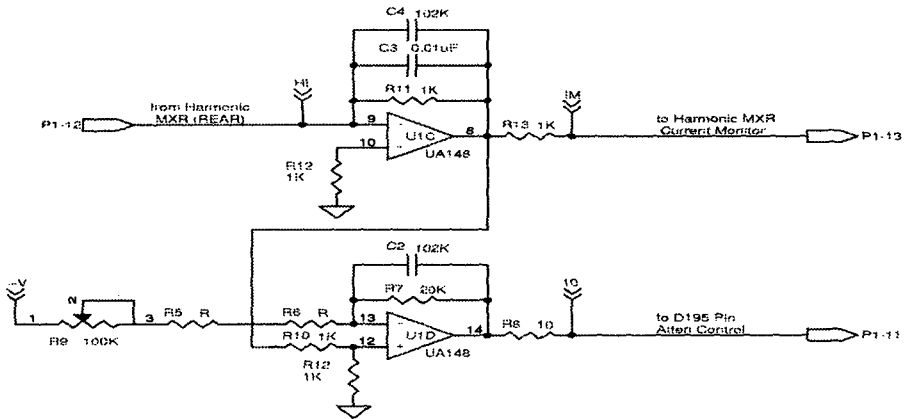


그림 6. D195 감쇠기 제어를 위한 AGC 회로.

파수를 발진하는 YIG 발진기는 12bits 디지털 드라이버와 함께 제공되는 그림 4에 보인 AVANTEK 사의 ADD-2614 모델을 사용하였다. YIG 발진기의 제원과 YIG 발진기의 제어를 위한 디지털 드라이버의 DB-25 컨넥터의 핀 사양은 각각 표 1과 2에 보였다(AVANTEK 1989).

### 3. PLL 시스템의 설계

앞 장에서는 그림 1에서 PLL 회로를 제외한 국부발진 시스템의 구성과 설계를 다루었다. 본 장에서는 밀리미터파 수신시스템의 국부발진 시스템 중에서 가장 핵심적인 PLL 시스템을 설계하였다. 이 시스템에서 가장 중요한 기능은 YIG 발진기가 원하는 발진주파수를 정확히 발진하도록 해주기 위한 YIG 발진기의 Fine 코일을 구동하는 신호를 만들어내는 것이다. 이러한 기능을 하도록 하는

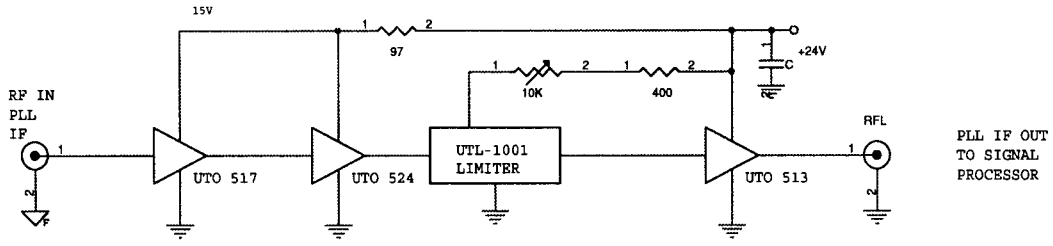


그림 7. Limiter 모듈 설계 회로.

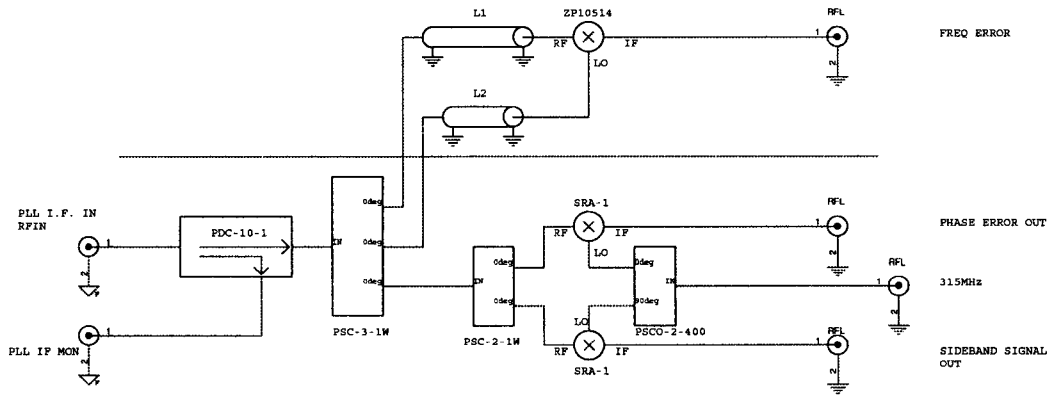


그림 8. RF 프로세서의 구성과 설계.

PLL 시스템을 그림 5와 같이 구성하였다.

그림 5에서 위 부분은 관측주파수에 따라 다음과 같은 방법으로 결정되는 3.06 - 3.48GHz 사이의 주파수 발생기 출력과 triplexer로부터의 고조파 믹서전류를 피드백 받아서 AGC(Auto Gain Control) 회로를 통해 일정한 S-band의 주파수가 triplexer로 공급되도록 하는 회로이다. 본 연구에서 설계된 국부발진 시스템에서의 S-band 주파수와 YIG 발진기의 주파수 계산은 다음과 같은 방법에 의해 이루어진다.

먼저 관측주파수  $F_{line}$ 이 정해지면 국부발진 주파수  $F_{lo}$ 는 다음 식으로 주어진다.

$$F_{lo} = F_l + / - F_{if} \tag{1}$$

여기서  $F_{if}$ 는 수신기의 중간주파수이며, +/-는 각각 상측파대 혹은 하측파대를 나타낸다. 그리고  $F_{lo}$ 는 앞 장에서 언급된 3 체배기의 출력 주파수이다. 이제 식 (1)로부터 YIG 발진기의 주파수  $F_{yig}$ 는 다음과 같이 계산된다.

$$F_{yig} = F_{lo}/3 \tag{2}$$

다음으로 결정해야하는 것은 식 (2)로 계산된  $F_{yig}$ 로부터 3.06 ~ 3.48GHz 사이의 신호 발진기

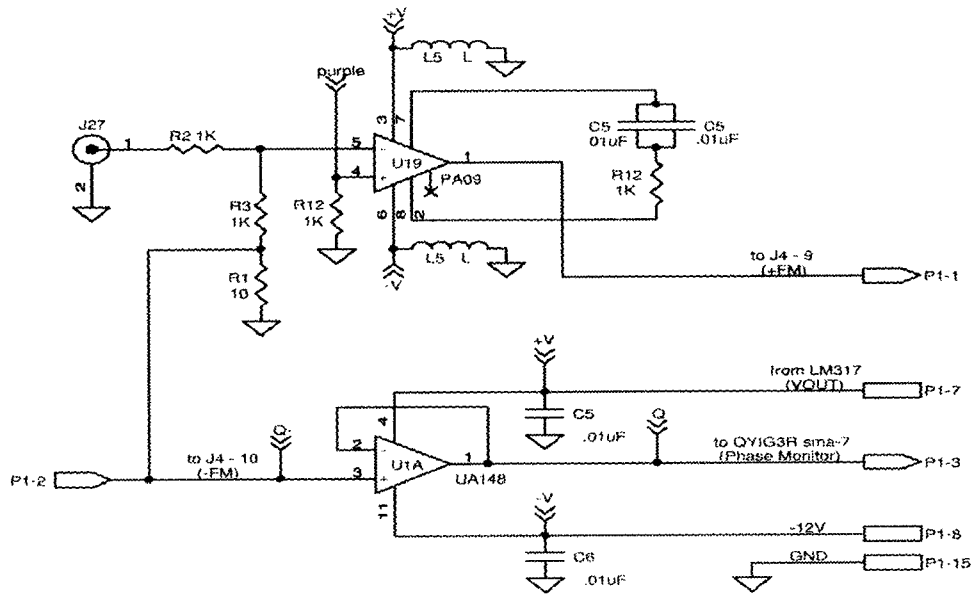


그림 9. YIG 발진기 FM 코일 드라이버 회로도.

로부터의 주파수를 결정하기 위한 1에서 20 사이의 정수  $N$ 을 찾아야 한다.  $F_{yig}$ 와 PLL 회로에서의 기준발진 주파수  $F_{ref}$ (본 연구에서는 315MHz)와의 합, 혹은 차를 정수  $N$ 으로 나누어 그 값이 3.06 ~ 3.48GHz 사이의 값이 되는  $N$  값을 찾으면 된다. 이와 같이  $N$  값이 결정되면 신호 발진기에서 발진해야할 주파수가 결정된다.

이와 같이 결정된 주파수는 핀 다이오드 감쇄기와 AGC 회로에 의해서 일정한 전력레벨 값으로 조정되어 triplexer로 출력된다. 여기서 핀 다이오드 감쇄기는 최대 100nsec 정도의 고속 스위칭 특성을 갖는 부품을 선정해야한다. 본 설계에서는 General Microwave사의 D195 series(General Microwave Web-site 2003)를 사용하였다. 그리고 이 감쇄기를 제어하기위한 AGC 회로는 그림 6과 같이 설계하였다.

그림 5에서 triplexer로부터의 IF 신호는 증폭기와 중심주파수가 315MHz이고 대역폭이 200MHz인 대역통과 필터를 거친 후 신호 출력의 제어를 위해 그림 7과 같이 UTL-1001 전압제어용 신호 limiter 칩을 기본으로 설계된 limiter 모듈의 입력으로 인가된다. 이 모듈에 사용된 RF 증폭기는 초단에 thin-film 고-이득 저-잡음 증폭기 2개와 thin-film bipolar 증폭기를 사용하였다.

Limiter 모듈의 PLL IF 신호는 주파수 오차와 위상오차를 구하기 위한 그림 8과 같은 RF 프로세서로 입력된다. 이 RF 프로세서 모듈은 방향성 결합기, 3 way 0° 전력 분배기, 2 way 0° 전력 분배기, 위상오차 검출과 측파대 신호 검출을 위한 믹서 및 2 way 90° 전력 분배기로 구성하였으며, 주파수 오차의 검출을 위해서 서로 길이가 다른 동축 케이블 L1과 L2와 믹서로 구성하였다. 이 모듈에서는 사용되는 부품은 Mini-Circuits 사의 제품을 사용하여 설계하였다(Mini-Circuits 2001).

그림 8의 RF 프로세서의 출력인 주파수와 위상의 오차는 combine된 후 그림 9와 같이 설계된 YIG Fine 신호 드라이버 회로로 입력된다. 이 출력이 최종의 YIG 발진기의 FM 단자로 입력된다.



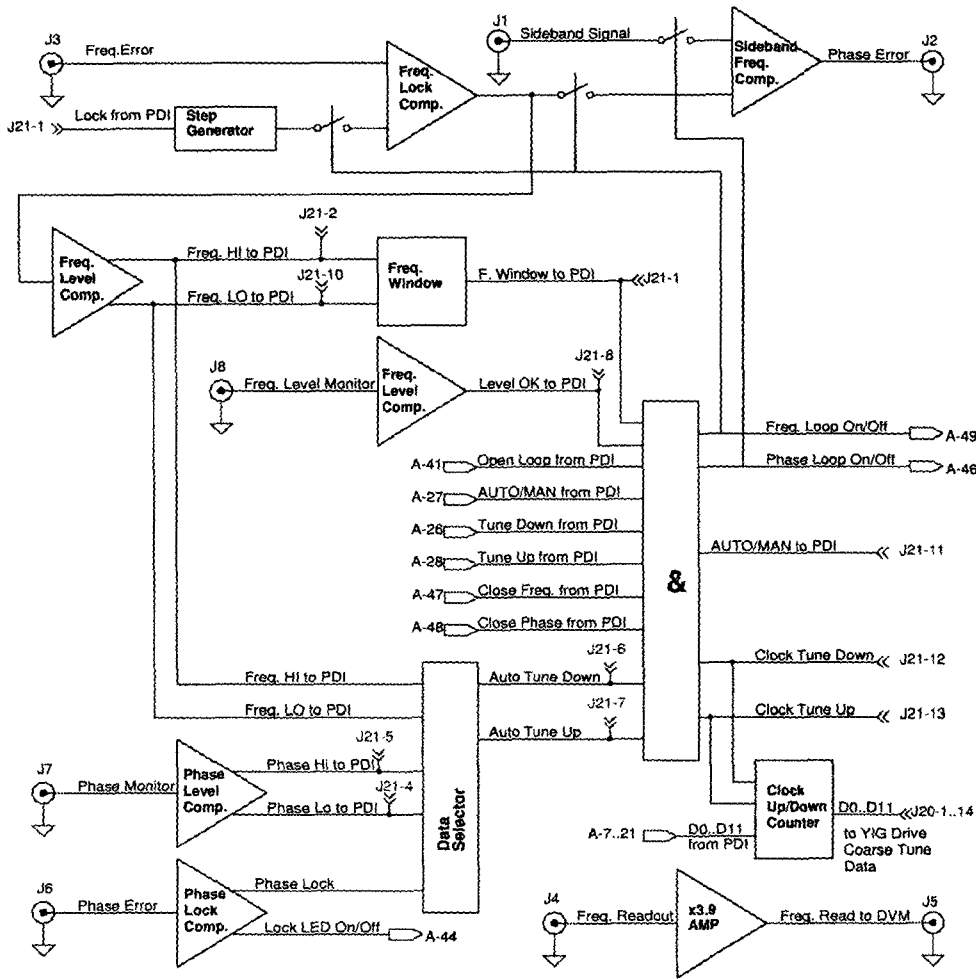


그림 10. YIG 발진기의 fine 및 coarse 코일 구동을 위한 블록선도.

마지막으로 설계되어야 할 부분은 그림 8로부터의 주파수와 위상오차를 더하여 그림 9의 FM 코일 드라이버 회로로 보내주는 기능과 YIG 발진기의 디지털 드라이버를 제어하여 coarse 주파수를 세팅해주는 프로그램 카운터 부분 및 그림 1에서 PLL 모듈 박스를 제어하여 PC에서 식 1과 같이 정해지는 국부발진주파수를 입력할 때 자동으로 PLL회로가 동작해서 PLL된 국부발진주파수가 3체배기를 통해서 믹서로 입력되도록 하는 모듈의 설계이다. 이 모듈의 전체적인 구상과 설계회로를 그림 10과 11에 보였다.

그림 10의 위쪽 부분이 주파수와 위상오차를 더하여 FM 코일 드라이버 회로로 보내주는 회로이며, 아래쪽 부분은 자동 혹은 수동으로 YIG 발진기의 디지털 드라이버에 12비트(D0 - D11)의 신호를 UP/DOWN 카운터를 통해 보내는 기능을 하는 회로이다.

YIG 발진기의 fine 및 coarse 코일 구동을 위한 논리회로 및 카운터회로로 설계된 그림 11에서

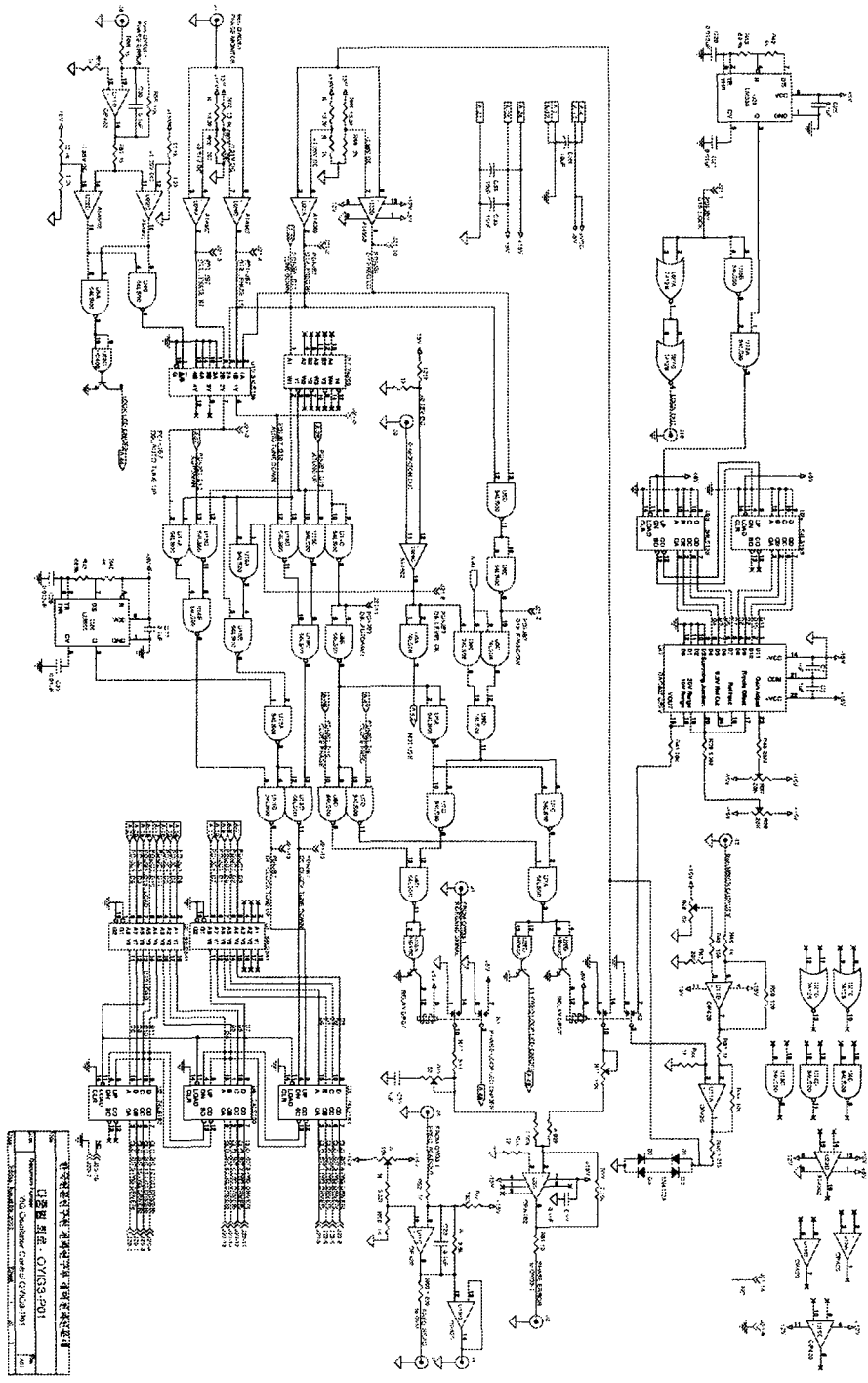


그림 11. YIG 발진기의 fine 및 coarse 코일 구동을 위한 논리회로 및 카운터회로.

자료 라인의 구성은 제어 PC로 입력되는 PLL 제어기의 상태신호, 디지털 YIG 드라이버로 입력되는 12bit의 자료 및 제어 PC로부터 PLL 제어기를 제어하기 위한 제어명령 자료들로 구성하였다. 첫 번째로 PLL 제어기의 상태신호들은 CLOCK TUNE UP, CLOCK TUNE DOWN, AUTO/MAN, LEVEL OK, AUTO TUNE UP, AUTO TUNE DOWN, PHASE HI, PHASE LO, FREQ HI, FREQ LO, F-WINDOW 및 LOCK 신호 값이다. 두 번째로 YIG 디지털 드라이버, 즉 coarse 코일로의 D0에서 D12의 12bit 입력신호와 세 번째로 PC로부터의 제어명령은 LOAD, OPEN LOOP, TUNE UP, TUNE DOWN, AUTO/MAN, CLOSE PHASE 및 CLOSE FREQ이다.

설계된 회로의 동작순서는 54LS541 IC U1, U2에 제어 PC로부터 YIG 발진기가 발진하고자하는 주파수대의 YIG 구동전압 자료가 12BIT로 입력되면, IC U1, U2의 출력이 카운터 IC U3, U4, U5에 입력된다. 또한 2개의 INPUT NAND IC U13D에 의해 CLOCK TUNE DOWN신호가 입력되거나, IC U13B의 CLOCK TUNE UP 신호가 입력되면 YIG 발진기 구동부로 출력되는 신호(QLO-DB[0..11])가 DOWN 혹은 UP되어 YIG 발진기 구동부에 출력되어 YIG가 발진을 하게 된다.

이 회로설계에는 부가적으로 국부발진기의 PLL 상태를 표시해주고, 현재 YIG 발진기의 발진주파수와 고조파 믹서의 전류를 모니터할 수 있도록 하여 전체 PLL 시스템의 유지보수가 쉽도록 하였다.

#### 4. 결 론

본 논문에서는 86 ~ 115GHz 밀리미터파 대역 우주전파 수신기의 국부발진시스템을 26.5 ~ 40GHz까지 발진하는 YIG 발진기를 기본으로 하는 발진부와 자동으로 PC에 의해서 제어될 수 있는 PLL 시스템을 설계하였다. 본 논문에서 설계된 국부발진 시스템은 GUNN 발진기를 기본으로 하는 시스템보다 주파수 및 위상 안정도 면에서 이론적으로 우수하므로 특별히 안정된 국부발진주파수를 요구하는 SIS 수신시스템에 훨씬 유리한 시스템이다. 이와 같은 안정된 국부발진주파수의 입력은 관측 자료의 질을 향상시켜 극히 미약한 신호를 관측하는데 많은 기여를 할 것이다. 그리고 국부발진주파수 튜닝 및 PLL이 자동화됨으로서 전체 우주전파 수신시스템의 튜닝 시간을 단축시킬 수 있게 된다.

#### 참고문헌

- 민영철, 이창훈, 김현구, 김광동, 김태성, 김효령, 노덕규, 이영웅, 이재한, 이창원, 정문희, 정현수, 제도홍, 한석태 2002, 전파천문 연구 및 운영보고서 (대전: 한국 천문연구원)
- 한석태, 이창훈, 임인성, 서정빈 1992, YIG 발진기를 이용한 100GHz대 수신기의 국부발진부 제작연구, 과학기술처
- AVANTEK 1989, Modular and Oscillator Components Data Book, USA, p.485
- Emerson, D. T., & Payne, J. M. 1995, Multi-Feed Systems for Radio Telescopes(San Francisco: A.S.P Conference Series), pp.189-257
- Erickson, N. R. 1990, IEEE-MTTS International Microwave Symposium, Dallas, p.1301
- General Microwave Web-site 2003, <http://www.gmcwave.com>
- Mini-Circuits 2001, Mini-Circuits Designer's Guide (New York: Mini-Circuits)

