

# 여성용 Knit Bodice와 Sleeve Block의 치수적합성에 관한 연구

## The Study on the Fitness Evaluation of the Standard Bodice and Sleeve Block for Young Women's knitwear

한남대학교 의류학과  
강사 허은영

Dept. of Clothing and Textiles, Hannam University

Lecturer : Eun-young Heo

### ◀ 목 차 ▶

- |               |             |
|---------------|-------------|
| I. 서론         | IV. 결론 및 제언 |
| II. 연구방법 및 절차 | 참고문헌        |
| III. 결과 및 분석  |             |

### < Abstract >

The purpose of this study was to investigate the fitness using the draft method to develop moderate-stretch knit block patterns for young women in Korea. The subjects were three women within the range of the ages from 18 to 24 showing the average body figures. In this study, 4 different patterns were drafted for the moderate stretch knitted fabrics, that were categorised into two different types. The first type of these was made up for knitted fabrics and the other was initially drafted for woven fabrics and altered for knitted materials afterward.

The major findings derived from this investigation were as follows;

1. According to each sensory evaluation for the appearance test on fitness, knit block patterns A and D were the better than the rest of them.
2. Knit block patterns A and D with higher evaluation scores were drafted with body size measurements except the waist line, whereas patterns B and C with relatively lower scores were produced including the smaller ease amounts than the woven block pattern.
3. To see the results of the functional test based on the designed ten motions for this experiment, knit block patterns A and B were concluded as better than the rest of them. In addition, concerning the arm lifting motions, pattern B was scored as the best among the developed patterns.

**주제어(Key Words):** 니트웨어(knitwear), 니트 원형 패턴(knit block pattern), 니트 소재(knit fabric), 맞춤새(fitness)

Corresponding Author: Eunyoung Heo, Dept. of Clothing and Textiles, Hannam University, 133 Ojeong-dong, Daedeok-gu, Daejeon 306-791, Korea Tel: 82-2-3277-3096 E-mail: dentipak@freechal.com

## I. 서론

오랜 역사와 자본을 바탕으로 양적, 질적으로 성장을 거듭해온 니트는 최근 직물과 달리 니트, 그 자체가 갖는 탄력있고 부드러우며, 활동하기 편리한 신축성과 드레이프성으로 그 수요가 끊임없이 증가하고 있으며, 연령의 구분이나 내의류와 외의류 등의 구분없이 이용되어 현대인의 개성화, 고급화된 욕구를 충족시킬 수 있는 가장 적합한 소재로 여겨지고 있다(권실비아, 1999; 심지민, 1999).

의복이 인체의 운동기능성을 향상시키고, 쾌적감을 충족시키는 데에는 여러 가지 요인이 있으나, 이 중에서도 소재의 특성을 고려한 의류패턴의 설계방법이 운동기능성 및 쾌적감의 증감에 미치는 영향은 매우 크다. 즉 인체 운동에 따른 동작을 제한하지 않고, 외관적으로도 미적인 기능을 살린 의복설계를 위하여, 운동기능성을 효율적으로 높일 수 있는 소재를 선택하고, 선택된 소재의 특성을 배려한 패턴의 설계는 과학적인 의류설계를 결정하는 중요한 부분이다(문화여자대학 피복구성 연구실, 1998).

니트는 직물과는 달리 신축정도가 다양하므로, 소재의 특성을 고려한 패턴의 설계방법이 형태 안정성 및 외관에 미치는 영향이 매우 크다. 그러나 소재의 신축성이 의복의 형태안정성 및 외관에 미치는 영향이 큰 의류소재를 대상으로 한 패턴 설계방법은 아직 체계적으로 연구되어 있지 않은 실정이다(허지혜, 1998).

신축성이 거의 없는 일반 직물로 상의를 제작할 때에는 인체의 움직임에 따라 의복이 받는 긴장을 최소화 시켜 줄 수 있도록 패턴 제작시 최소의 여유분을 부여하고 있다.

반면 신축성 섬유를 함유한 직물과 니트류로 분류되는 신축성 소재는 일반적인 직물보다 신축성이 매우 좋기 때문에 신축성 소재를 사용한 의류를 제작하기 위한 패턴 설계방법은 일반적인 비신축성 직물로 의류를 제작하기 위한 패턴설계방법과는 여유분의 해석이 소재의 신축성, 의류의 디자인에 따라 다르다(천종숙, 석은영, 박순지, 1998).

현재 이용되고 있는 니트를 비롯한 신축성 소재

의류용 패턴 설계방법은 단순히 패턴의 여유분을 일정한 비율로 줄이거나 전체적으로 일관된 양만을 축소시키는 방법이 대부분이며, 생산용 패턴의 제작은 생산현장에서의 경험에 의존하는 실정이다(양수영, 1998).

선행연구로는 심지민(1999)의 니트웨어를 위한 기본원형에 관한 연구에서 바디스 원형, 소매원형, 스커트 원형, 슬랙스 원형 5종의 제도를 비교 제시하였으며, 니트웨어 기본원형의 특성을 종합하여 보면, 니트용 원형은 대부분 다투없이 제도되며, 계측된 치수로만 제도되는 부분이 많고, 직물용 기본원형은 여유분이 넉넉히 들어가는 반면, 니트용 기본원형은 신체치수와 같거나 여유분이 약간만 더해져서 제도됨을 알 수 있다. 또한 일본 문화식 원형과 미국식 소매원형에서 소매중심선을 중심에서 각각 1cm, 1.25cm 앞쪽으로 이동시켜 주는 점을 제외하고는 대부분의 니트용 원형은 직물용 기본원형과는 다르게 앞과 뒤를 동일하게 제도하는 형태였다.

허지혜(1998)는 니트의 신축성에 따른 상의의 패턴설계방법 연구에서 니트 소재 신장률의 0%, 30%, 40%, 50%, 60%, 70%를 적용한 패턴으로 실험의 길이와 여유분의 적절성을 평가해 보고, 소재의 신장율에 따른 적절한 신장을 적용비율을 제시하였다. 그러나 선행 연구에서는 니트 원형의 제도방식을 수치적으로 비교하거나, 인대 착용에 의한 외관 평가로 한정되었다.

양수영(1998)은 신장율, 탄성회복율, 밀도가 비슷한 12개이지 stable knit의 경우 편직물의 혼용율에 따른 드레이프성으로 인하여 패턴을 넓고 짧게 보정하여야 한다고 하였으며, 윤혜준(2001)은 실험 결과 니트원단의 경우 시간이 경과됨에 따라 길이가 처지는 동시에 폭이 줄어들었다고 하였으며, 이를 소재의 물성과 연관지어 볼 때 처지는 길이의 변화는 소재의 무게와 신장회복율의 영향이 크며, 줄어드는 폭의 변화량은 밀도가 밀접한 관계에 있다고 분석하였다.

본 연구에서는 기존의 니트 원형 패턴 중에서 Moderate stretch knit(18%~35%) fabric을 대상으로 하는 토루소형의 바디스 원형과 소매 원형 패턴의

맞춤새에 대한 외관평가와 착용 기능 평가 실험을 비교 분석함으로써 신축성 니트소재에 적합한 니트 원형 패턴 제작에 필요한 기초적인 연구 자료를 제시하고자 한다. 또한 본 연구의 목적은 인체 측면이 아닌 의복 측면 특히 니트의 소재적인 특징인 신축성에 적합한 패턴의 설계에 두었음을 밝힌다.

각 원형별 제도방법 및 특징으로 분석하면 다음과 같다. 각 니트 원형의 제도 유형은 니트원형으로 직접 제도하는 방식 2종류(Type I: A, B)와 직물용 원형을 니트 원형으로 변형하는 제도하는 방식 2종류(Type II: C, D)로 나눌 수 있다. 각 원형별 패턴 및 제도유형은 <표 2>와 같다.

## II. 연구방법 및 절차

### 1. 실험용 니트 원형 패턴 제도 비교

#### 1) 실험용 니트 원형 선정

니트는 소재의 특성상 다양한 범위의 신장율을 갖기 때문에 본 연구의 실험에서는 <표 1>에 제시된 신장율에 의한 니트 소재분류 중에서 Moderate stretch knit(18%~35%) fabrics를 대상으로 하는 토루소형 원형과 소매 원형으로 범위를 한정하였다.

본 연구의 실험에 사용한 니트 원형은 패턴 디자인 교재 내에 제시된 교육용 니트 원형으로 Esmod (A), Lee(B), Armstrong(C), Haggar(D)의 4종을 선정하였다.

#### 2) 패턴 제도법 및 특징 분석

본 연구의 실험에 사용한 4 종류의 니트원형을

### 2. 실험복 제작

실험용 니트원단은 검정색과 회색(waist line course)의 wool 100%(2/48's×2) 편사를 사용하였으며, 원단의 조직은 2cm Tubular stitch 후에 Single stitch로 하였으며, 12G 컴퓨터 횡편기로 편직하였다. 편직 조건은 신장률(stretch %)이 <표 1>에 제시된 Moderate stretch knit(18%~35%) 범위내에 들도록 조절하였다. 편직된 실험용 니트원단은 수축방지를 위해서 워싱(washing) 처리(드럼세탁기로 상온에서 1분간 세탁후, 90 20분간 텀블 건조)하였다. 주요한 물성은 워싱(washing) 처리후 KES-FB System으로 측정하였으며, 본 실험의 조건은 Tensile properties를 기준으로 예비 테스트 결과 <표 1>과 유사한 결과를 보여주어 패턴 제작에 적합하다고 판단된 니트 고감도조건으로 측정였으며, 물성측정 결과는 <표 3>과 같다.

<그림 1>에서 보는 바와 같이 실험복 제작을 위해

<표 1> 신장율에 의한 니트소재 분류

신장율 유형(stretch type)		신장율(Approximate stretch) (%)		니트 원단 유형(Typical fabrics)	
Armstrong*	Hollen & Kundell**	Armstrong	Hollen & Kundell**	Armstrong*	Hollen & Kundell**
Stable(firm)	Slight	18%(course)	18%	Double-knit	Double-knit, Raschel knit
			20%		Jersey, Interlock
Moderate-stretch	Moderate	25%(course)	25%	Nylon tricot	Velour, Terry, Tricot
			35%		Sweater knit
Stretch	Super	50%(course) 18~50%(wale)	75%	Knits with spandex (Lycra)	Knits with spandex
Super-stretch Rib knit		100%(course/wale) 100%(course)	100%	Knits with spandex(latex) Rib knit	Rib knit

\* Armstrong: Patternmaking For Fashion Design, Helen Joseph Armstrong, Harper Collins, N.y., Third Edition

\*\* Hollen&Kundell: Pattern Making By Flat-Pattern Method, N. R. Hollen & C. J. Kundell, Eighth Edition

<표 2> Knit Patterns and Drafting Types

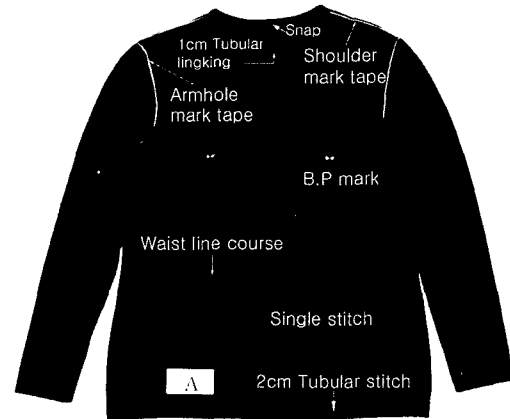
Pattern name	A Knit Pattern (Esmod)	B Knit Pattern (Lee)	C Knit Pattern (Armstrong)	D Knit Pattern (Hagggar)
Type	Type I (knit)	Type I (knit)	Type II (woven knit)	Type II (woven knit)
Pattern				
Source	Esmod, 「Pattern Making Manual」	Soon Hong Lee, 「Knit」	Armstrong, 「Patternmaking for Fashion Design」	Ann Hagggar, 「Pattern Cutting for Lingerie, Beachwear and Leisurewear」

<표 3> 실험용 니트원단의 물성측정 결과\*

	Item	Wale	Course	Mean
Tensile	EM(%)	25.20	34.50	29.85
	LT	0.616	0.658	0.637
	WT(gf.cm/cm <sup>2</sup> )	3.88	6.12	5.00
	RT(%)	47.42	55.56	51.49
Bending	B(gf.cm <sup>2</sup> /cm)	0.079	0.059	0.069
	2HB(gf.cm/cm)	0.0608	0.0509	0.0558
Shear	G(gf/cm · degree)	0.16	0.14	0.15
	2HG(gf/cm)	0.40	0.28	0.34
	2HG5(gf/cm)	0.00	0.00	0.00
Surface	MIU	0.246	0.280	0.263
	MMD	0.0184	0.0174	0.0179
	SMD	6.81	9.51	8.16
Compression	LC	0.714		0.714
	WC(gf.cm/cm <sup>2</sup> )	0.275		0.275
	RC(%)	50.91		50.91
T&W	T(mm)	2.430		2.430
	W(mg/cm <sup>2</sup> )	36.69		36.69

\* knit high sensitivity conditon

서 2cm Tubular stitch 후에 Single stitch로 편직한 원단을 사용하였으며, 네크라인과 뒤중심은 1cm



<그림 1> 실험복 제작방법

Tubular 조직으로 링킹(linking) 봉제후에 스냅(snap) 처리하였다. 실험복의 기준선 표시를 위해서 허리선 위치에 다른 색(회색)으로 염색된 동종의 편사를 사용하여 2 코스(course) 편직하였으며, 솔기선의 표시를 위해서 흰색의 신축성 테입(knitted tape)을 함께 봉제하였으며, B,P가 포함된 패턴의 경우 실표뜨기로 표시하였다. 실험복의 시접은 1.3cm(1/2 inch)로

하였으며, 네크라인과 뒤중심의 tubular 조직으로 링킹 처리한 부분의 경우에는 솔기가 두꺼워지지 않도록 0.6cm(1/4 inch)로 하였다. 실험복의 봉제는 솔기의 신축성과 size spec의 유지를 위해서 링킹(linking) 봉제하였으며, 솔기끝 부위는 오버록 처리하였다.

2. bodice&sleeve 니트패턴 실험복 입관 및 착용 실험

1) 피험자

피험자는 1997년 제 7차 국민체위 계측 데이터의 18~24 성인여성의 전체 평균을 중심으로 1σ에 해당되며 바른체형의 피험자 3명을 선정하였으며, 피험자의 신체치수는 <표 4>와 같다.

2) 착의 실험

선정된 피험자 3명에게 4종류의 패턴으로 제작된

실험복을 착용시켜 패턴상의 차이가 착의시 외관 및 착용 기능상에 미치는 영향을 비교하였다. 실험 니트 원형의 착용모습은 <그림 2>와 같다.

3. 착의 평가

1) 외관적 평가

외관적 평가는 원형 실험복의 전면 23 문항, 측면 12 문항, 후면 16 문항으로 총 51 문항으로 이루어졌으며, 평가항목의 내용은 <표 5>와 같다. 외관검사의 평가자는 의복구성학 전공의 대학원생 8명으로 구성하였으며, 평점방법은 Likert 5점 평점척도를 사용하였다. 5점에 가까울수록 긍정적 평가이며 1점에 가까울수록 부정적 평가이다.

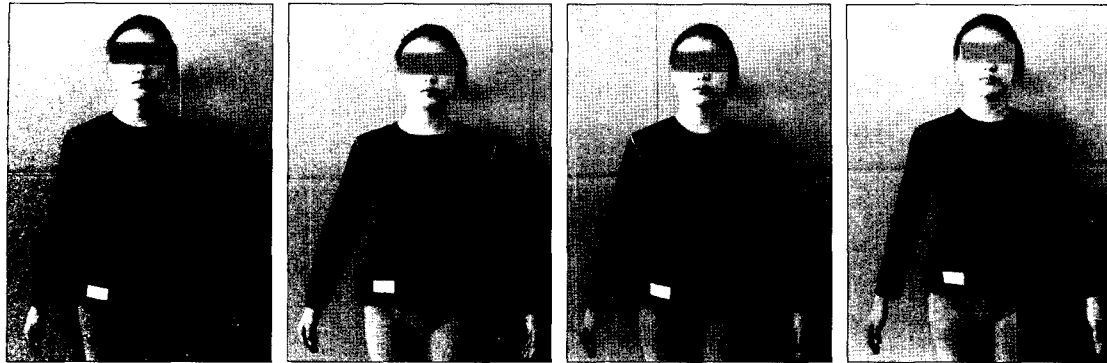
2) 기능성 평가

기능성 평가의 검사항목은 선행 연구를 참고로

<표 4> 피험자 신체치수

(unit: cm)

항목	피험자1	피험자2	피험자3	적용치수	7차 국민체위 계측	
					평균	표준편차
가슴둘레	82.2	82.0	82.4	82.0	81.7	5.1
허리둘레	65.6	66.0	65.4	66.0	65.6	4.9
엉덩이둘레	89.0	88.6	89.0	89.0	89.2	4.4
목밑둘레	35.2	35.5	36.0	35.5	36.6	2
등길이	37.6	38.2	38.0	38.0	37.7	2.5
앞중심길이	32.0	32.5	33.0	32.5	32.3	2.4
뒤길이	41.0	40.8	41.5	41.0	41.1	2.3
앞길이	39.8	39.6	40.0	40.0	40	2.6
젓꼭지길이	23.6	24.6	24.3	24.0	24	1.8
엉덩이길이	19.6	19.9	20.1	20.0	20.1	2.4
어깨너비	35.8	35.6	36.2	36.0	35.1	1.8
어깨길이	12.3	12.4	12.6	12.5	13	1.3
젓꼭지너비	15.8	15.2	15.5	15.5	15.5	1.4
앞폭	31.0	31.5	32.0	31.5	30.9	1.8
뒤폭	34.6	34.5	35.0	34.5	35.3	2.2
팔길이	52.4	53.0	53.6	53.0	51.1	2.3
팔꿈치길이	31.0	31.5	32.8	31.5	31.1	1.5
위팔둘레	28.3	26.0	28.5	28.0	26.3	2.3
팔꿈치둘레	22.0	22.0	23.0	22.0	21.9	1.2
손목둘레	15.0	15.0	16.0	15.0	14.7	0.7
키	158.0	160.0	163.0		160	5



Pattern A

Pattern B

Pattern C

Pattern D

〈그림 2〉 니트 원형 실험의 착용모습

〈표 5〉 외관 평가 항목

구분	항 목	내 용	문항수
전면 (Front)	여유량	앞목둘레, 어깨 부위, 앞폭, 가슴 부위, 앞 허리 부위, 앞 엉덩이둘레(hem line) 부위, 앞 진동둘레 부위, 소매 부위 여유량, 전체 front 여유분	9
	기준선	앞 목둘레선의 너비, 앞 목둘레선의 길이, 앞 허리선의 위치, 앞 엉덩이둘레선(hem line)의 위치, BP의 간격, BP의 위치(높이)	6
	길이	어깨길이, 소매길이, 전체 front 길이	3
	군주름 및 모양새	앞 목둘레 부위 주름, 앞가슴부위 주름, 진동둘레 부위 주름, 앞-옆선 부위 주름에 의한 외관	4
	전 체	전체 전면 외관 평가	1
측면 (Side)	여유량	어깨부위, 옆-가슴 부위, 옆-등 부위, 옆-앞허리 부위, 옆-뒤허리 부위, 전체 side 여유분의 적절성 평가	6
	기준선	어깨선의 위치(앞뒤구분선), 옆선의 위치, 옆-엉덩이둘레선(hem line) 위치	3
	길이	전체 옆면 길이의 적절성 평가	1
	군주름 및 모양새	소매달린 모양	1
	전 체	전체 side 외관 평가	1
후면 (Back)	여유량	뒤 목둘레, 뒤-어깨 부위, 뒤폭, 뒤 허리 부위, 뒤 엉덩이둘레(hem line) 부위, 뒤 진동둘레 부위, 등 부위 여유분, 전체 side 여유분의 적절성 평가	8
	기준선	뒤 목둘레선 너비, 뒤 목둘레선 길이, 뒤 허리선의 위치, 뒤 엉덩이둘레선(hem line) 위치	4
	길이	전체 side 길이의 적절성 평가	1
	군주름 및 모양새	등부위의 주름, 뒤-옆선 부위 주름에 의한 외관	2
	전 체	전체 후면 외관 평가	1
전 체	전 체	전체 문항	51

하여 정립시와 팔을 앞으로 45°, 90°, 135° 올렸을때, 옆으로 45°, 90°, 135° 올렸을때, 몸을 앞으로 45 구부

〈표 6〉 착용자 기능성 평가 항목

구분	항 목	내 용	문항수
정립 & 보행	여유량	목둘레, 어깨 부위, 위가슴 부위, 등부위, 앞품, 뒤품 부위, 가슴둘레 부위, 허리둘레 부위, 엉덩이둘레(hem line) 부위, 진동둘레 부위, 옆선 부위, 위팔둘레 부위, 팔꿈치 둘레 부위, 손목둘레, 소매 전체 여유량	15
	기준선	앞 목둘레선의 길이	1
	길이	소매길이	1
	전 체	전체 착용 만족감	1
상지 전방/측방 45°/90° /135° 올렸을 때, 몸전체 전방/후방 45°/15° 구부렸을 때, 팔구부림 90°	여유량	앞품, 뒤품부위, 가슴둘레 부위, 허리둘레 부위, 진동둘레 부위, 옆선 부위, 소매 여유량	7(×9)
	길이	소매길이	1(×9)
	전 체	전체 착용 만족감	1(×9)
전 체		전체 문항	99

렸을 때, 몸을 뒤로 15° 구부렸을 때, 팔을 90° 굽혔을 때를 포함하여 10° 동작을 선정하였다. 기능성 검사의 평가 항목은 〈표 6〉과 같으며, 평가는 피험자 자신이 하였으며 평점방법은 외관 검사와 동일하게 적용하였다.

4. 자료분석방법

자료의 통계처리는 SPSS Windows 10.0 Version을 이용하였으며, 평가자 간의 각 문항에 대한 신뢰도 검증을 위해 Cronbach's Alpha 계수를 구하였으며, 전체 착용 평가 항목별 각 패턴간의 차이를 알아보기 위해 일원분산분석(ANOVA) 검증을 하였으며, 던컨의 다중범위 테스트(Duncan's Multiple Range Test)를 이용하여 원형간 차이를 사후 검증하였다.

III. 결과 및 분석

1. 실험용 니트 패턴 원형 제도 비교

본 연구에 사용된 니트 원형은 교육용 패턴으로 Esmod standard bodice block for knitwear(A), Soon Hong Lee knit block(B), Armstrong dartless knit block(C), Ann Hagggar stretch block(D)의 4종이다.

각 니트원형의 제도법 및 특징은 다음과 같다.

1) Pattern A: Esmod standard bodice block for knitwear(Type I)

패턴A(Esmod)는 니트 패턴으로 직접 제도하는 방식으로 Esmod의 Standard bodice block for knitwear와 Glove sleeve pattern이다. 앞, 뒤 패턴을 한번에 제도하며, 네크라인과 암홀선의 모양에서만 차이를 두는 패턴 제도법이다.

제도법은 다음과 같다. Esmod의 Standard bodice block for knitwear의 패턴의 길이는 등길이, 앞중심 길이, 엉덩이 길이를 기준으로 하며, 패턴의 폭은 앞 품/2, 뒤품/2, B/4, W/4+4, H/4의 치수를 기준으로 하며, 어깨경사는 N/6 2/3로 하였다. 본 연구에서는 Esmod Size chart에서 제시하는 등길기와 앞중심 길이 차이로 앞중심 길이를 수정하여 제도하였다.

Glove sleeve pattern은 소매에 매우 타이트한 소매 형태로 기본 소매 패턴의 앞, 뒤 중심선을 각각 절개하여 팔꿈치선에서 팔꿈치 둘레 치수만큼 되도록 접치며, 소매부리는 (손목둘레/2+0.5cm)×2가 되도록 수정하여 제도하였다. 이 과정에서 다른 제도법과는 다르게 소매산이 높아지는 결과를 가져오며, 소매산의 여유량(ease)량이, 기본 소매 패턴에서의 같은 양으로 니트 소매 패턴 중에서 가장 여유량(ease)량이 많았다.

## 2) Pattern B: Soon-Hong Lee knit pattern (Type II)

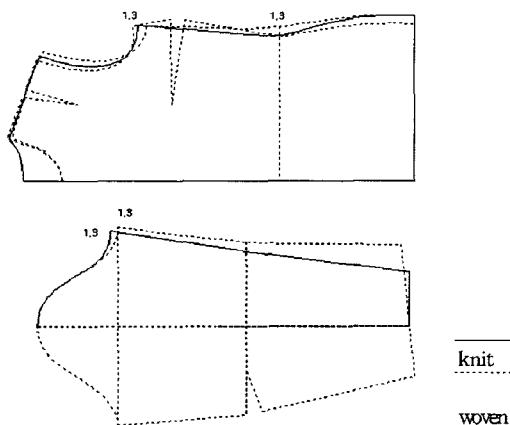
패턴B(Lee)는 패턴A와 마찬가지로 니트 패턴으로 직접 제도하는 방식으로 네크라인과 암홀선의 모양에서 Shaping knit pattern의 특징을 가지고 있다. 앞, 뒤 패턴을 한번에 제도하며, 네크라인의 모양에서만 차이를 두는 패턴 제도법으로, 연구자가 Bodice와 Skirt pattern을 허리선에서 연결하여 토루소(Torso) 형태로 제도하였다.

제도법은 다음과 같다. 패턴B(Lee)는 등길이, 엉덩이길이를 기준으로 하며, 패턴의 폭은 등넓이/2, B/4+1, W/4+1, H/4+1의 치수를 기준으로 하며, 어깨경사는 25cm로 하였다. 어깨경사도가 가장 낮은 값을 제시하였으며, 네크라인과 암홀선의 모양에서 가장 직선적인 제도법이었다.

패턴B(Lee)의 소매 패턴은 앞, 뒤 모양이 같으며, 소매폭을 먼저  $(B/4-2.5\text{cm}) \times 2$ 로 정한 후, 소매산은  $A.H/2$ 로 찾으며, 팔꿈치선은  $(\text{팔꿈치둘레}/2+1\text{cm}) \times 2$ , 소매부리는  $(\text{손목둘레}/2+1\text{cm}) \times 2$ 가 되도록 제도한다. 이 과정에서 소매폭이 가장 넓은 형태의 소매가 제도되었다.

## 3) C: Armstrong dartless knit pattern (Type II)

패턴C(Armstrong)는 직물용 토루소 패턴을 활용



〈그림 3〉 Pattern C Drafting Method

하여 니트 토루소 패턴으로 변형하는 제도법이며, 〈그림 3〉과 같이 다른 니트 패턴제도와 마찬가지로 앞, 뒤 패턴을 함께 제도하며, 앞 진동 모양과 앞과 뒤 네크라인의 모양에서만 차이를 둔다.

제도법은 다음과 같다. 직물용 토루소 뒤 원형을 기준으로 그려주며, 다투선은 표시하지 않는다. 진동은 직물용 패턴의 옆선에서 1/2inch(1.3cm) 위로 올리고 암홀선은 3inch(7.5cm) 정도 직물용 암홀선을 그린다. 허리선은 안쪽으로 1/2~1inch(1.3~2.5cm) 가량 들어가서 그려준다.

뒤 원형 제도 위에 앞 원형을 엉덩이와 중심선에서 맞추고 앞목점, 옆목점, 어깨끝점과 유두점을 표시한다. C형 패턴의 가장 큰 특징으로는 앞, 뒤 원형의 옆목점과 어깨끝점의 중간지점에서 새로운 어깨선을 찾는다는 점이다. 새로운 옆목점과 어깨끝점에서 네크라인과 암홀선을 다시 그려준다. 앞 진동 곡선에서 1/8inch(0.3cm)를 잘라내고 자연스러운 곡선으로 처리한다.

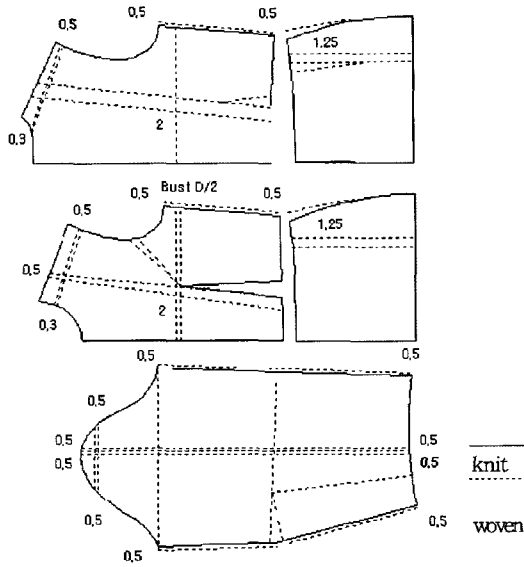
패턴C의 소매 패턴은 직물용 패턴을 활용하여 니트용 소매 패턴으로 변형하는 제도법이며, 다른 니트 소매 패턴제도와 마찬가지로 앞, 뒤 패턴을 함께 제도한다. 제도법은 다음과 같다. 소매 원형을 중심에서 올방향으로 접은 상태로 소매 앞 패턴의 윤곽을 따라 그린다. 바이셉 라인에서 안으로 1/2inch(1.3cm) 들어가고, 위로 1/2inch(1.3cm) 올려서 새로운 바이셉 라인을 수직으로 긋는다. 소매산을 포함해서 새로운 소매산 곡선을 자연스럽게 그린다. 소매부리 너비는  $(\text{손목둘레}/2+0.6\text{cm}) \times 2$ 가 되도록 중심선에서 직각으로 그려준다.

## 4) D: Ann Hagggar stretch block (Type II)

패턴D(Hagggar)는 Stretch fabrics용의 Basic bodice와 Skirt block을 동일교재 내의 One-piece dress block 제도법을 기준으로 Knit torso block을 제작하였다. Stretch bodice와 Skirt block은 Basic bodice와 Skirt block에서 패턴 내의 여유량(ease)량과 다투를 제거시키는 축소 과정을 거친 패턴들이다.

Stretch basic bodice block 축소량은 〈그림 4〉와 같이 가슴둘레 부위에서 각각 2.5cm(가슴둘레 여유량





<그림 4> Pattern D Drafting Method

(ease)/4)로 앞, 뒤 각각 어깨선 0.5cm, 목둘레선 0.3cm, 암홀선 0.5cm, 가슴선 2cm, 허리선 2cm, 옆선 0.5cm이다. 앞중심선의 경우에는 가슴다트/2 분량이 추가적으로 축소되었으며, 토루소 패턴용으로 앞, 뒤 옆선의 길이를 맞추기 위해 연구자의 임의로 나머지 가슴다트의 분량은 옆선 끝이 앞중심선에 직

각을 이루는 새로운 허리선에 맞는 선에서 허리와 암홀로 다트량을 이동시켰다.

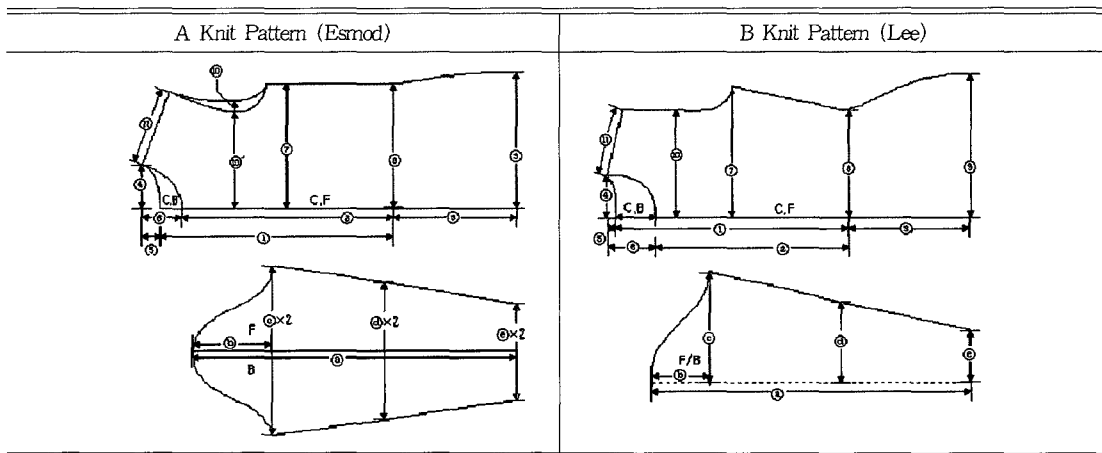
Stretch skirt block 축소량은 앞, 뒤 각각 1.25cm (잉딩이 여유량(ease)/4)로 전체적인 스커트폭을 줄여주며, 허리선에서 앞 허리다트의 나머지 분량을 중간 잉딩이선까지 자연스럽게 제거시킨다. Skirt block 은 허리선에서 잉딩이선까지를 사용하여 Knit torso pattern으로 활용하였으며, torso pattern으로 변형하는 과정에서 뒤 중심선의 배치에서 등길이가 0.8cm 가량 길어지는 방식으로 제작되었다.

패턴D의 니트용 소매 패턴은 Stretch fabrics용의 기본 소매 패턴을 사용하여 소매부리선만 위편 (Weft knitting)에 적합하도록 중심을방향과 수직이 되도록 수정하였다. Stretch sleeve block은 소매산 높이에서 0.5cm, 팔꿈치선에서 팔꿈치 다트량/2를 줄여주어 소매길이는 기본 소매 패턴보다 약 1cm 짧게되었으며, 소매중심선에서 1cm, 양쪽 소매밑선에서 각각 0.5cm를 줄여서 소매폭은 기본 소매폭보다 2cm 가량 좁게 축소되었다.

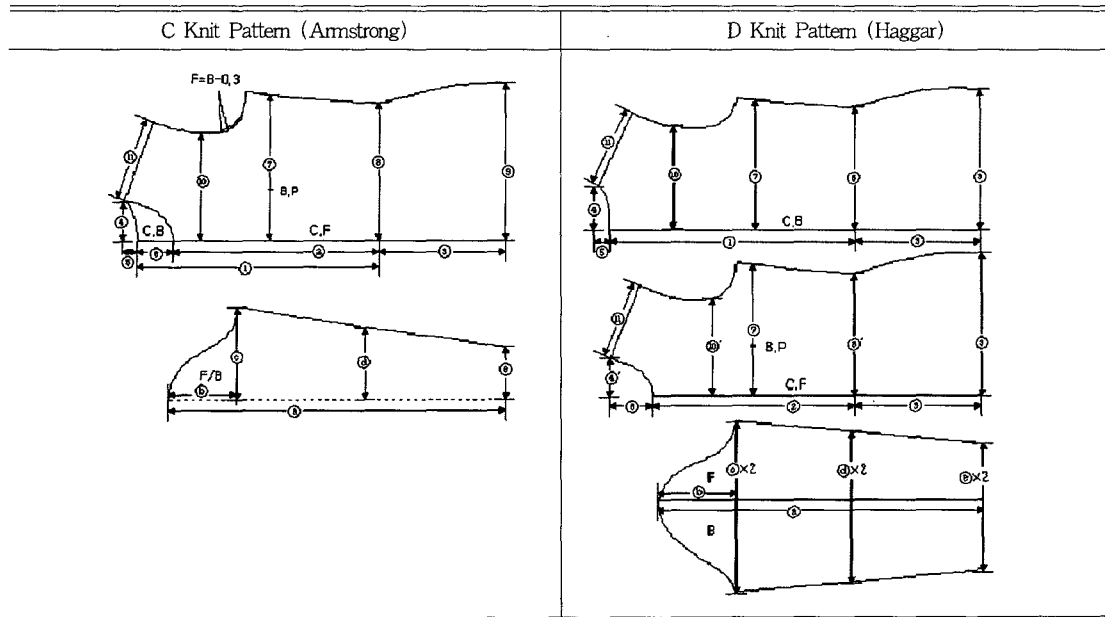
5) 실험 니트원형 제도 비교

실험에 사용한 4종류의 니트 원형은 크게 니트용 패턴 제도법 2종류(Knit Pattern Type I: A, B)와 직물용 패턴을 니트용으로 변형하는 패턴 제도법 2종

<표 7> Knit Pattern Type 1 (knit)



〈표 8〉 Knit Pattern Type II (woven knit)



류(Knit Pattern Type II: C, D)로 구분할 수 있다. 각 제도법에 의한 패턴은 〈표 7〉, 〈표 8〉에 제시하였으며, 필요치수 및 부위별 치수 산출식을 비교하면 〈표 9〉와 같다.

## 2. bodice & sleeve 니트 원형 실험복 외관 및 기능성 평가 실험

### 1) 외관 평가 결과 분석

선정된 4 종류의 패턴으로 제작한 니트 원형 실험복에 대한 착용 외관 평가 결과 전면, 측면, 후면에 관한 결과는 각각 〈표 10〉, 〈표 11〉, 〈표 12〉에 제시하였으며, 신뢰도검증 결과 Cronbach's Alpha값은 .85 이상으로 높은 신뢰도를 보여 주었다. 표의 점수가 높을수록 만족 정도가 높은 것을 의미하며 점수가 낮을수록 불만족 정도가 높은 것을 의미한다. 던컨의 다중범위 테스트(Duncan's Multiple Range Test) 결과 각 그룹을 알파벳 기호로 표시하였다.

전면의 외관평가 결과는 〈표 10〉에 제시하였으며, 전체 23 문항 중 16 항목에서 패턴 유형별 유의차가

인정되었으며, 전면의 종합적인 평가는 평균값으로는 패턴A(Esmod)가 가장 높았으며, 두 번째로 패턴D(Haggar)가 높은 점수를 받았으나, 던컨 테스트 결과 패턴A와 패턴D가 같은 그룹으로 나왔으므로, 전면의 외관평가에서 패턴A와 D가 다른 패턴들 보다 좋은 평가를 받았다고 할 수 있겠다. 다음으로는 패턴C(Armstrong), 패턴B(Lee)의 순으로 나타났다.

패턴A와 패턴D는 대부분의 항목에서 높은 평가를 받았으며, 허리둘레를 제외한 대부분에서 신체 사이즈와 유사하게 제도된 패턴으로, 실험용 니트소재의 신축성에 가장 적합한 패턴 유형으로 나타났다. 특히 패턴A는 앞품, 앞허리선 위치에서 패턴D는 어깨길이, 앞진동둘레에서 높은 평가를 받았다. 앞품의 경우 높은 평가를 받은 패턴A는 신체 치수로 제도되었으며, 그 다음으로 평가된 패턴D는 신체 치수보다 작게, 패턴C는 여유량을 포함한 패턴이었다. 어깨길이 항목에서는 패턴D가 높은 평가를 받았으며, 다음으로 패턴A, 패턴B, 패턴C의 순으로 나타났다. 이는 신체 어깨너비 치수와 패턴 치수가 유사한 것과 관계된 것으로 생각된다. 그러나 전체적으로 높은 평가를

<표 9> 실험 원형의 부위별 치수 및 산출식 비교

(단위: cm)

항목	패턴	패턴 A (Esmod)		패턴 B (Lee)		패턴 C (Armstrong)		패턴 D (Haggar)	
① 등길이	등길이	38	등길이	38	등길이	38	등길이 + *	38.8	
② 앞중심길이	앞중심길이 + *	34.5	등길이-(N/6+2)	31.8	앞중심길이-1	32	등길이+31-N/5-(BUST DART/2)	32	
③ 엉덩이길이	엉덩이길이	20	엉덩이길이	20	엉덩이길이	20	엉덩이길이	20	
④ 뒤목너비	N/5	7.1	(등넓이/6)+1	6.75	뒤목둘레-0.3	6.3	N/5-0.2	7.1	
⑤ 뒤목깊이	N/6-(등길이-앞중심길이=35)	2.4	1.5	1.5	뒤깊이-등길이	2.4	2-0.3	1.7	
⑥ 앞목너비	N/5	7.1	(등넓이/6)+1	6.75	*	6.3	N/5-1.6	5.5	
④, ④' 앞목깊이	N/6	5.9	(등넓이/6)+1+1	7.75	앞 길이-앞중심길이	7.0	N/5+0.2-(0.3)	7.0	
진동 깊이	등길이/2-1.6	17.4	B/4-1.5	19	(진동깊이+1.3)-1.3	17.8	등길이/2-1	18	
⑦ 1/2 뒤가슴둘레	B/4	20.5	B/4+1	21.5	등아크(Back arc)+1.9	23.1	B/4	20.5	
⑦ 1/2 앞가슴둘레	B/4	20.5	B/4+1	21.5	등아크(Back arc)+1.9	23.1	(B/4+2.5)-2.5	20.5	
⑧ 1/2 뒤허리둘레	W/4+4	20.5	W/4+1	17.5	21.5	21.5	18.5	18.5	
⑧, ⑧' 1/2 앞허리둘레	W/4+4	20.5	W/4+1	17.5	21.5	21.5	18	18	
⑨ 1/2 뒤엉덩이둘레	H/4	22.25	H/4+1	23.25	뒤엉덩이아크(Back hip arc)+1.3	24.5	H/4+1.25-1.25	22.25	
⑨ 1/2 앞엉덩이둘레	H/4	22.25	H/4+1	23.25	뒤엉덩이아크(Back hip arc)+1.3	24.5	H/4+1.25-1.25	22.25	
⑩ 1/2 뒤폭	뒤폭(Cross-back)/2	17.25	등넓이/2	17.25	17.25	17.25	[뒤폭(Back width)+1.6]/2-2	16.85	
⑩' 1/2 앞폭	앞폭(Cross-front)/2	15.75	등넓이/2	17.25	17.25	17.25	[앞폭(Chest width)+0.6]/2-1.4	14.95	
⑪ 어깨길이	어깨길이	12.5	*	11	어깨길이+ *	13.1	직물용 패턴-0.5	12.2	
뒤어깨경사도	N/6×2/3	3.9	2.5	2.5	*	5.0	*	5	
앞어깨 경사도	N/6×2/3	3.9	2.5	2.5	*	5.0	*	4.5	
진동둘레 (F/B)	19.1/18.4	19.1/18.4	20.0/20.0	20.0/20.0	18.9/18.6	18.9/18.6	19.04/19.25	19.04/19.25	
⑫ 소매길이	소매길이	53.5	소매길이	53	소매길이	54.5	소매길이-*	52	
⑬ 소매산 높이	기본소매산(AH깊이×5/6)+*	13.5	*	9.5	기본소매산-1.3	10.5	기본소매산(AH/3)-0.5	12.2	
⑭ 1/2 소매너비	[(A.H×3/4)-*] /2	26	B/4-2.5	18	기본소매폭/2-0.6	14.5	[(어깨둘레+5)/2]-1	13.4	
⑮ 1/2 팔꿈치너비	팔꿈치둘레/2	11	*	26.2	*	22.4	*	24.8	
⑯ 1/2 소매부리너비	1/2소매부리	7.5	1/2소매부리+1	8.5	1/2소매부리+0.6	8.1	1/2소매부리+2	9.5	
소매 여유량 (F/B)	0.9/1.8	0.9/1.8	1.1/1.1	1.1/1.1	0.5/0.7	0.5/0.7	0.3/0.6	0.3/0.6	

B: 가슴둘레, W:허리둘레, H:엉덩이둘레, N:목둘레, F/B:앞/ 뒤, \* 제도상에서 결정되는 치수

받은 패턴D의 경우 소매길이 항목에서는 4종의 패턴 중에서 가장 낮은 평가를 받았다. 이는 직물용 패턴을 니트용으로 변형하는 과정에서 소매길이가 1cm 가량 축소된 결과로 보이며, 이는 본 실험용 니트 원단의 소재와 wale 방향의 신축성 정도에서는 길이 방향의 축소는 바람직하지 않은 것으로 판단된다.

패턴C와 패턴B는 전체적으로 직물용 원형 패턴 보다는 작지만 신체 치수보다 여유량이 약간 포함

된 패턴 유형으로, 여유량이 없는 패턴 유형보다 낮은 평가를 받았다. 특히 패턴B의 경우 소매와 진동둘레 부분에서 낮은 평가를 받았는데, 이는 패턴B가 shaping knit pattern에 적합하도록 소매너비가 가장 큰 패턴이었던 것에 기인한 것으로 판단된다. 이와 함께 패턴B의 경우 허리둘레 여유량이 가장 적게 제도되었으며, 가슴둘레와 허리둘레의 차이값 전체가 옆선 부위에 적용되어, 본 실험에 사용된 닥트없

〈표 10〉 전면 외관평가 결과

항 목	A		B		C		D		F-value
	M	SD	M	SD	M	SD	M	SD	
앞목둘레 여유량	4.08A	0.97	3.13B	0.95	3.75A	0.90	4.21A	0.98	6.257***
앞 목둘레선의 너비	3.96A	1.08	2.88B	1.15	3.67A	1.09	4.29A	0.86	7.936***
앞 목둘레선의 깊이	3.46A	1.28	3.50A	0.78	3.54A	1.10	3.96A	1.08	1.109
어깨길이	3.13AB	0.95	2.83BC	0.82	2.54C	0.78	3.58A	0.88	6.431***
어깨 부위의 여유량	3.83A	0.76	3.25B	0.85	3.17B	0.82	3.88A	0.85	5.020**
앞품의 여유량	3.46A	0.98	2.75B	0.94	2.92AB	1.02	3.33AB	0.96	2.840*
가슴 부위의 여유량	3.25A	1.11	2.96A	0.95	3.00A	0.93	3.42A	0.88	1.182
앞 허리 부위의 여유량	4.04A	1.04	3.25B	0.74	2.92B	0.93	4.08A	0.72	10.890***
앞 허리선의 위치	3.92A	0.93	3.29B	0.86	3.37AB	0.82	3.71AB	1.00	2.488
앞 엉덩이둘레(hem line) 부위의 여유량	4.04A	1.00	2.29C	1.00	3.21B	1.18	4.00A	0.83	15.963***
앞 엉덩이둘레선(hem line)의 위치	3.83A	0.82	2.92B	1.06	3.50A	0.98	3.63A	0.88	4.219**
앞 진동둘레 부위의 여유분	3.63AB	0.82	2.37C	0.77	3.17B	1.05	3.71A	0.86	11.516***
앞 소매 여유량	4.04A	0.69	2.04C	0.91	3.42B	0.97	4.00A	0.83	28.403***
소매길이	4.21A	0.97	3.33B	1.01	3.96A	0.75	2.29C	1.14	22.623***
젓꼭지간격					3.25A	1.11	3.38A	1.17	.070
젓꼭지점위치	3.25A	0.74			3.33A	1.01	3.38A	1.13	.102
앞 목둘레 부위 주름에 의한 외관	4.37A	0.65	4.42A	0.72	4.29A	0.69	4.50A	0.51	.432
앞가슴부위 주름에 의한 외관	3.46B	0.88	3.46B	1.14	4.13A	0.68	3.67AB	0.92	2.802*
앞진동둘레 부위 주름에 의한 외관	3.29A	0.95	3.04A	1.04	3.46A	1.06	3.38A	0.88	.800
앞-옆선 부위 주름에 의한 외관	3.83A	0.82	3.13B	0.74	3.58AB	0.72	3.54AB	0.78	3.542*
전체적인 전면 길이의 적절성 평가	4.13A	0.68	3.25B	0.85	3.79A	0.88	3.83A	0.92	4.562***
전체적인 전면 여유분의 적절성 평가	4.04A	0.69	2.42C	0.58	3.38B	1.06	3.92A	0.93	18.794***
전체적인 전면 외관 평가	4.17A	0.64	2.46C	0.66	3.42B	0.83	4.04A	0.75	27.983***
신뢰도계수	$\alpha = .85$								

\*p&lt;.05, \*\*p&lt;.01, \*\*\*p&lt;.001

이 제도된 니트패턴의 경우 옆선의 급격한 굴곡으로 전체적인 외관 평가가 유의하게 낮은 평가를 받은 것으로 판단된다.

측면의 외관평가 결과는 〈표 11〉에 제시하였으며, 전체 12문항 중 9 항목에서 패턴 유형별 유의차가 인정되었으며, 측면의 종합적인 평가는 전면의 결과와 유사하게 패턴A(Esmod)와 패턴D(Haggar)가 높은 평가를 받았으며, 다음으로는 패턴C(Armstrong), 패턴B(Lee)의 순으로 나타났다.

어깨부위에서는 패턴D가 어깨선의 위치에서 가

장 높은 평가를 받았으며, 이는 패턴D의 경우 직물용 패턴을 니트용으로 변형한 것으로, 패턴의 앞뒤를 동일하게 제도하는 패턴A, B, C의 어깨선 보다 중심부에 위치하는 것으로 평가된 것으로 보인다. 측면의 여유량에서는 패턴A가 옆-가슴 부위, 옆-등 부위, 옆-앞허리 부위에서 가장 높은 평가를 받았으며, 소매 모양에서는 패턴A와 패턴C가 높은 평가를 받았다. 소매산 높기와 소매산 둘레 여유량(ease)에 따라서는 외관적 평가에서는 유의차가 없었으나, 동작시 착용 기능성이나 대량생산용 패턴으로는 봉제

<표 11> 측면 외관평가 결과

항 목	A		B		C		D		F-value
	M	S,D	M	S,D	M	S,D	M	S,D	
어깨선의 위치(앞뒤구분선)	3.79AB	0.72	2.88C	0.80	3.46B	1.06	4.00A	0.83	7.769***
어깨부위 여유분	3.79AB	0.83	3.33B	0.76	3.46AB	0.88	3.88A	0.74	2.492
옆선의 위치	3.83A	0.76	3.13B	0.80	3.58A	0.72	3.79A	0.72	4.494**
옆-가슴 부위 여유분	3.58A	1.10	2.92B	1.02	3.21AB	1.14	3.46AB	0.83	1.964
옆-등 부위 여유분	3.92A	0.83	3.25BC	0.94	3.04C	0.86	3.58AB	0.88	4.577**
옆-앞허리 부위 여유분	3.96A	1.16	3.54AB	0.78	3.25B	1.07	3.92A	0.72	2.978
옆-뒤허리 부위 여유분	3.71AB	0.91	3.21B	0.83	2.54C	0.93	3.83A	0.87	10.525***
옆-엉덩이둘레선(hem line) 위치	3.75A	0.85	3.21B	0.72	3.26AB	0.81	3.67AB	0.87	2.749*
소매달린 모양	4.38A	0.65	2.38C	0.77	4.04A	0.55	3.58B	0.77	38.377***
전체적인 side 길이의 적절성 평가	3.92A	0.78	2.96C	0.69	3.37BC	0.82	3.75AB	0.74	7.582***
전체적인 side 여유분의 적절성 평가	4.08A	0.83	2.54C	0.78	3.17B	1.01	3.96A	0.62	18.544***
전체적인 side 외관 평가	4.00A	0.78	2.54C	0.66	3.33B	0.92	3.92A	0.65	18.827***
신뢰도계수	$\alpha = .88$								

\*p<.05, \*\*p<.01, \*\*\*p<.001

<표 12> 후면 외관평가 결과

항 목	A		B		C		D		F-value
	M	S,D	M	S,D	M	S,D	M	S,D	
뒤 목둘레 여유량	3.96A	0.69	3.33B	0.87	4.04A	0.86	3.96A	0.86	3.836*
뒤 목둘레선 너비	4.00A	0.78	2.92B	0.93	4.00A	0.93	3.68A	0.78	8.684***
뒤 목둘레선 길이	4.17A	0.76	3.58B	0.93	3.92AB	0.88	3.67AB	0.76	2.383
뒤-어깨 부위 여유량	4.08A	0.72	2.92B	1.10	3.79A	1.02	4.00A	0.98	7.383***
뒤품 여유량	3.79A	0.78	2.46B	1.06	2.79B	0.88	4.21A	0.66	22.058***
뒤 허리 부위 여유량	4.04A	0.91	3.04B	1.00	2.58B	0.97	4.00A	0.83	14.452***
뒤 허리선의 위치	4.04A	0.91	3.13B	0.90	3.58AB	0.78	3.79A	0.88	4.803**
뒤 엉덩이둘레(hem line) 부위 여유량	3.96A	0.86	2.21C	1.02	2.79B	1.222	3.83A	0.87	16.972***
뒤 엉덩이둘레선(hem line) 위치	3.96A	0.86	3.04C	1.00	3.17BC	1.13	3.71AB	0.91	4.762**
뒤 진동둘레 부위 여유분	3.54B	0.78	2.33C	0.92	3.21B	1.10	4.04A	0.55	16.724***
등 부위 여유분	3.71AB	0.81	2.58C	0.93	3.33B	1.01	4.04A	0.55	13.311***
등부위의 주름에 의한 외관	4.37A	0.58	3.92A	1.14	4.12A	0.80	4.33A	0.64	1.602
뒤-옆선 부위 주름에 의한 외관	3.67A	0.87	2.83B	1.01	3.38A	0.82	3.71A	0.69	5.339**
전체적인 back 길이의 적절성 평가	4.17A	0.76	3.04C	0.95	3.54B	0.83	3.83AB	0.92	7.217***
전체적인 back 여유분의 적절성 평가	4.21A	0.88	2.29C	0.86	2.92B	1.10	3.96A	0.75	23.473***
전체적인 back 외관 평가	4.13A	0.85	2.33C	0.82	3.17B	0.92	3.96A	0.75	23.249***
신뢰도계수	$\alpha = .92$								

\*p<.05, \*\*p<.01, \*\*\*p<.001

과정에 어려운 문제점을 가질 것으로 생각된다.

후면의 외관평가 결과는 <표 12>에 제시하였으며, 전체 16문항 중 14항목에서 패턴 유형별 유의차가 인정되었으며, 후면의 종합적인 평가도 전면과 측면의 결과와 유사하였다. 패턴A와 패턴D가 대부분의 항목에서 높은 평가를 받았으며, 패턴A는 뒤목둘레 깊이와 엉덩이둘레선의 위치에서 패턴D는 뒤어깨부위 여유량과 뒤진동둘레 여유량에서 가장 높은 평가를 나타냈다.

## 2) 기능성 평가 결과 분석

선정된 4 종류의 패턴으로 제작한 니트 원형 실험의 착용 기능성 평가 결과 정립시와 보행시의 착용 평가와 동작별 착용평가 결과를 각각 <표 13>

<표 14>에 제시하였으며, 신뢰도검증 결과 Cronbach's Alpha값은 .79 이상으로 높은 신뢰도를 보여 주었다. 표의 점수가 높을수록 만족 정도가 높은 것을 의미하며 점수가 낮을수록 불만족 정도가 높은 것을 의미한다.

정립시와 보행시의 착용 기능성 평가 결과는 <표 13>에 제시하였으며, 전체 문항 중 정립시와 보행시 전체 착용 만족감과 허리둘레 여유량 항목에서만 패턴 유형별 유의차가 인정되었다.

정립시와 보행시 전체 착용 만족도에서는 패턴A의 만족도가 가장 높게 나타났으며, 패턴B, 패턴C, 패턴D는 같은 그룹의 결과를 보여 주었다. 따라서 본 연구에 사용된 니트 시험 원단의 경우 외관 평가 결과와 정립시와 보행시 착용자 만족도에서는

<표 13> 착용 기능성 평가 결과(정립 & 보행시)

항 목	A		B		C		D		F-value
	M	S.D	M	S.D	M	S.D	M	S.D	
목둘레 여유량	4.00	1.00	4.67	0.58	4.67	0.58	4.00	1.00	.667
앞 목둘레의 깊이	3.00	0.00	4.33	0.58	4.00	1.00	3.33	0.58	2.667
어깨 부위의 여유량	4.00	1.00	4.00	1.00	3.33	1.15	4.00	1.00	.308
위 가슴 부위의 여유량	4.00	1.00	4.00	1.00	3.33	1.53	4.00	1.00	.250
등부위의 여유량	4.67	0.58	4.67	0.58	4.67	0.58	4.33	0.58	.250
앞품의 여유량	4.67	0.58	4.00	1.73	3.00	1.00	4.00	1.00	1.063
뒤품의 여유량	4.67	0.58	4.67	0.58	4.33	0.58	4.00	1.00	.611
가슴둘레 부위의 여유량	4.33	1.15	3.67	1.15	2.67	0.58	4.00	1.00	1.556
허리둘레 부위의 여유량	5.00A	0.00	4.67A	0.58	3.00B	1.00	4.67A	0.58	5.867*
엉덩이둘레 부위의 여유분	5.00	0.00	3.00	2.00	2.67	0.58	4.00	1.00	2.500
진동둘레 부위의 여유량	4.00	1.00	4.33	0.58	3.67	1.15	4.00	1.00	.242
옆선 부위의 여유량	4.67	0.58	3.00	1.00	3.00	1.00	4.00	1.00	2.400
위팔둘레 부위의 여유량	4.00	1.00	4.00	1.73	4.00	1.00	3.33	0.58	.250
팔꿈치 둘레 부위의 여유량	4.00	1.00	3.67	1.53	4.00	1.00	3.67	1.15	.078
손목둘레 부위의 여유량	4.00	1.00	4.00	1.00	4.00	1.00	4.33	1.15	.077
소매전체의 여유량	4.00	1.00	3.67	1.53	4.00	1.00	3.67	1.15	.078
소매길이	4.33	0.58	3.00	0.00	3.33	0.58	2.67	1.15	3.111
정립시와 보행시 전체 착용 만족감	4.33A	0.58	2.67B	1.15	3.33B	0.58	3.33B	0.58	6.333*
신뢰도계수	$\alpha = .79$								

\*p<.05

〈표 14〉 동작기능별 착용기능성 평가 결과

동작유형	패턴유형		A		B		C		D		F-value
	M	S.D	M	S.D	M	S.D	M	S.D	M	S.D	
정립 & 보행	4.24	0.50	3.96	0.58	3.63	0.64	3.88	0.46			4.786
팔을 앞으로 45° 올렸을때	4.33	0.62	4.13	0.45	3.87	0.51	4.00	0.58			.733
팔을 앞으로 90° 올렸을때	4.00	0.67	4.00	0.67	3.73	0.80	3.47	0.51			.658
팔을 앞으로 135° 올렸을때	3.60	0.76	3.73	0.83	3.67	0.41	3.20	0.56			1.084
팔을 옆으로 45° 올렸을때	4.47	0.77	4.00	0.67	3.87	0.56	3.93	0.15			3.497*
팔을 옆으로 90° 올렸을때	3.93	0.76	4.13	0.77	3.73	0.55	2.73	0.86			.243
팔을 옆으로 135° 올렸을때	3.80	0.84	3.93	0.86	3.60	0.49	3.67	0.33			1.065
몸을 앞으로 45° 구부렸을때	4.33	0.58	4.40	0.37	3.93	0.43	4.20	0.38			6.606*
몸을 뒤로 최대한 구부렸을때	4.40	0.37	4.20	0.38	3.87	0.38	4.00	0.24			1.593
팔꿈치를 90° 굽혔을때	3.17	0.24	3.83	0.24	4.17	0.24	3.83	0.24			6.333
신뢰도 계수	$\alpha = .81$										

\*p<.05

패턴A의 치수 만족도가 가장 높았다고 볼 수 있겠다. 한편, 목둘레 부위 여유량의 경우 패턴B와 패턴C의 만족도가 유의하게 높았으며, 이는 앞목 깊이의 만족도와 비슷한 경향을 보였다. 허리둘레 부위 여유량의 경우 패턴A와 패턴D의 만족도가 높게 나타났으며, 이는 패턴의 허리둘레의 사이즈가 패턴C>패턴A>패턴D>패턴B의 순이었음을 볼 때 적절한 여유분을 갖는 패턴의 만족도가 높았음을 알 수 있다.

동작별 착용평가 결과는 〈표 14〉에 제시하였으며, 동작별 문항을 합산하여 처리하였다. 정립시와 보행시에는 평균값으로 볼 때 패턴A>패턴B>패턴D>패턴C의 순으로 평가 점수가 높았으나 팔을 90° 앞/옆으로 올리는 상지동작에서는 패턴B>패턴A>패턴C>패턴D의 순으로 패턴B의 만족도가 가장 높게 나타났다. 이는 패턴B의 소매산이 가장 낮고 소매폭이 넓은 결과로서 상지 동작의 범위가 큰 경우 패턴B의 제도법이 적절한 것으로 판단되었다.

또한 상지 45° 동작이나 몸을 앞뒤로 구부리는 동작에서는 오히려 정립시보다 더 높은 만족도를 보였는데, 이는 실험 니트원단의 wale 방향의 신축성이 체표 길이방향의 증가분을 보상하는 여유분으로 작용하여 착용자의 만족도가 높아진 것으로 판단된다.

#### IV. 결론 및 제언

기존의 니트 원형 패턴 중에서 의복구성학 교재 등에서 제시하는 신축성 분류에서 moderate stretch (18~35%) 용도의 토루소형 바디스 원형과 소매 원형 패턴 4 종류를 선정하여 각 패턴의 제도법을 비교한 후, 선정된 니트패턴의 맞춤세에 대한 외관평가와 착용 기능 평가 실험 결과를 비교 분석함으로써 신축성(moderate stretch, 25~35%) 니트소재에 적합한 니트 원형 패턴 제작에 필요한 기초적인 연구 자료를 제시하고자 하였다. 본 연구의 연구결과에 따른 결론 및 제언은 다음과 같다.

1. 본 연구에 사용된 니트 원형은 Esmod식(A), Lee식(B), Armstrong식(C), Haggar식(D)의 4 종류이며, 각 니트 원형의 제도유형은 니트원형으로 직접 제도하는 방식 2종류(A, B)와 직물용 원형을 니트 원형으로 변형하는 제도하는 방식 2종류(C, D)로 나눌 수 있다.

2. 선정된 4 종류의 패턴으로 제작한 니트 원형 실험의에 대한 착용 외관 평가 결과 전면, 측면, 후면에 관한 종합적인 평가는 패턴A(Esmod)와 패턴D(Haggar)이 높은 점수를 받았으며, 다음으로는 패

턴C(Armstrong), 패턴B(Lee)의 순으로 나타났다.

3. 패턴A와 패턴D는 대부분의 항목에서 높은 평가를 받았으며, 패턴A와 패턴D는 허리둘레를 제외한 대부분에서 신체 사이즈와 유사하게 제도된 패턴으로, 실험용 니트소재의 신축성에 가장 적합한 패턴 유형으로 나타났다. 패턴C와 패턴B는 전체적으로 신체 치수보다 크며 직물용 패턴보다는 여유량이 적게 포함된 패턴 유형으로, 여유량이 없이 제도된 패턴 유형보다 낮은 평가를 받았다. 그러나 본 연구에 사용된 니트원단보다 두께(T)값 차이가 크거나 stable/slight stretch knit의 경우 패턴B와 패턴C와 같이 어느 정도의 여유량이 포함된 패턴이 더욱 적절할 것으로 생각된다.

4. 동작별 착용평가 결과는 정립시와 보행시에는 평균값으로 볼 때 패턴A>패턴B>패턴D>패턴C의 순으로 평가 점수가 높았다. 따라서 본 연구에 사용된 니트 시험 원단의 경우 외관 평가 결과와 정립시와 보행시 착용자 만족도에서는 패턴A의 치수 만족도가 가장 높았다고 볼 수 있겠다.

5. 상지 동작에 따라서 팔을 90 앞/옆으로 올리는 상지동작에서는 패턴B>패턴A>패턴C>패턴D의 순으로 패턴B의 만족도가 가장 높게 나타났다. 이는 패턴B의 소매산이 가장 낮고 소매폭이 넓은 결과로서 상지 동작의 범위가 큰 경우 패턴B의 제도법이 적절한 것으로 판단되었다.

본 연구는 한정된 피험자에게 착의 평가한 것으로 다양한 체형에 적용하기에는 한계가 있으며, 다양한 체형에 적합한 니트 원형 패턴의 개발이 필요하며, 앞으로는 다양한 니트의 소재 특성에 대응할 수 있도록 소재별 특성에 적합한 패턴 제작에 대한 후속연구가 필요하다고 생각된다.

## ■ 참고문헌

국립기술표준원(1997). 국민체위계측조사.

권실비아(1999). 니트웨어 산업현황 및 문제점에 대한 연구. 서울 정수기능대학교 강서캠퍼스 논문집 2권.

문화여자대학 피복구성학 연구실(1998). 피복구성학 교학연구사.

심지민(1999). 니트웨어를 위한 기본원형에 관한 연구. 성신여자대학교 대학원 석사학위논문.

양수영(1998). 횡편물의 드레이프성에 따른 Torso Pattern의 개발. 동덕여자대학교 대학원석사학위논문.

윤혜준(2001). 니트웨어의 소재특성에 따른 패턴 개발 연구. 동덕여자대학교 패션전문대학원 석사학위논문.

이순홍(1997). 편물. 수확사.

천종숙, 석은영, 박순지(1998). 바지 원형 설계에 직물의 신축성을 적용하는 방법에 대한 사례 연구. 한국의류학회지, 22(2), 185-192.

허지혜(1998). 니트의 신축성에 따른 상의의 패턴 설계방법 연구. 연세대학교 대학원 석사학위논문.

Ann Hagggar (1990). *Pattern Cutting for Lingerie, Beachwear and Leisurewear*, BSP Professional Books

E.I. du Pont de Newmours & Co. (1987). *Stretch construction capabilities*. bobbin(june). 154-159

ESMODE (1997). *Pattern Making Manual Womens Garments*. ESMODE-EDITIONS.

Helen Joseph Armstrong (2000). *Patternmaking For Fashion Design*(3rd ed.). Harper Collins, New York.

Norma R. Hollen & Carolyn J. Kundell (1999). *Pattern Making By Flat-Pattern Method*(8th ed.). Prentice Hall, Columbus, Ohio. 259

(2003년 4월 15일 접수, 2003년 7월 5일 채택)