

전력선 통신을 이용한 홈 오토메이션 시스템

A Home Automation System Using the Power Line Communication

차 주 헌

국민대학교 기계자동차공학부

1. 서론

최근 급속도로 진전되고 있는 초고속 통신망 구축사업과 연계하여 인터넷이 사회 모든 분야에 널리 보급, 활발히 적용되면서, 일반인들이 인터넷을 이용하여 적은 비용에 효율적으로 다양한 정보기기를 가정 내에서뿐만 아니라 원격지에서도 손쉽게 제어, 관리하고자 하는 사회적 요구가 증가되고 있으며 이를 지원하는 기술적인 인프라 구축이 급속히 이루어지고 있다.

새로운 흐름으로 자리잡은 인터넷은 업무, 가정, 교육 등 사람들의 생활 곳곳에서 활용되고 있다. 이러한 추세는 다양한 플랫폼과 보다 효율적인 사용자 인터페이스를 통해 디지털 장비들을 효과적으로 관리할 수 있도록 하는 다양한 기반 기술이 제안되고 있기 때문이고, 또 언제 어디서나 웹에 접속하여 서버로부터 특정 디지털 장비의 그래픽 상태 정보를 확인할 수 있는 인터넷 응용 기술도 다양하게 소개되고 있다(1, 2).

또한, 마이크로프로세서가 장착되어 있는 모든 장비들 간의 상호 통신을 하고자 하는 기대가 대두되기 시작하면서 이러한 장비들을 하나로 묶어 제어하고자 하는 네트워크화 움직임이 가시화 되고 있으며 이에 따라 이들의 원격 관리의 현실화를 앞당기고 있다(3).

본 논문에서는 제어 대상들을 인터넷을 통해 원격지에서 관리 및 감시할 수 있는 시스템과 사용자에게 친숙한 가상 현실 환경을 통한 디지털 장비의 제어, 그리고 관리나 감시의 부재 상황에 대처하고 여러 개의 네트워크화된 대상을 제어하기 위한 인터넷 기반의 관리 시스템을 제시하고 구현한다. 이를 구현하기 위해서 웹 브라우저를 통해서 각 제어대상에 접속할 수 있도록 Java 애플릿과 VRML, EAI(External Authoring Interface), 그리고 Java의 분산 객체 기술인 RMI(Remote Method Invocation)를 이용한다. 그리고, 원격 PLC(Power Line Communication) 제어기와 각각의 디지털 장비들은 CEBus(Consumer Electronic Bus) 프로토콜을 이용하여 PLC로 네트워킹을 구성한다(4).

본 논문의 구성은 다음과 같다. 제2장에서는 미국 표준인 CEBus기반의 전력선 통신에 관한 네트워크 구성도 및 패킷 구조에 대하여 기술한다. 제3장에서는 원격 관리 시스템의 구현을 위한 구성과 가상 현실 기술, 그리고 CEBus 프로토콜을 이용한 통신과 원격 PLC 제어기의 구조 및 기능에

대해서 기술한다. 제4장에서는 자바 분산 객체 기술을 통해 원격 제어와 제어기의 웹 관리를 제시하고 구현한다. 마지막으로, 제5장에서는 앞으로의 연구 방향을 제시하고 결론을 서술한다.

2. CEBus 기반의 전력선 통신

2.1. 분산 스펙트럼 기반의 전력선통신

본 절에서는 원격 점검 시스템(AMR), 홈 오토메이션(HA) 및 공장자동화(FA), 빌딩 자동화 시스템에 적용되는 분산 스펙트럼을이용한 전력선 통신용 장치에 대하여 설명한다. 일반적으로 전력선 통신(PLC: Power Line Communication)이란 상용 교류 신호를 전송 매체(media)로 하여 전력선으로 데이터를 통신하는 방식을 말한다. 상용 교류 전원인 60Hz의 정현파에 중심 주파수(carrier)를 실어 통신하게 되므로, 가정이나 사무실 또는 공장 내의 모든 전원선이 통신선로가 된다. 따라서, 별도의 통신 선로를 설치하지 않아도 통신망을 구축할 수 있는 이점이 있어 가정이나 사무실또는 공장 등에서 구비하고 있는 다수의 기기 또는 장치를 원격 조정하거나 Local Area Network를 위해 전력선 통신(PLC)이 널리 사용되고 있다

본 장치는 중심 주파수를 소정 주파수 범위 내에서 가변시킨 분산 스펙트럼 전력선 신호를 발생시켜 전력선 통신을 함으로써, 특정 주파수의 중심 주파수가 전력선으로부터의 특정 노이즈에 의해 영향을 받을 경우에 발생할 수 있는 데이터 전송의 에러를 줄일 수 있는 전력선 통신용 장치를 제공한다.

또한, 슬레이브 모드 전력선 통신용 장치로부터 전원 공급과 동시에 자동으로 주변 장치에 대한 정보 데이터를 마스터 모드 전력선 통신용 장치로 전송함으로써, 주변 장치의 종류가 달라지더라도 변경된 주변 장치에 따라서 새로운 전력선 통신용 장치로 교체하지 않고도 다양한 주변 장치에 적용할 수 있는 전력선 통신용 장치를 제공한다. 전력선 통신 시 보다 안정적이고 빠르게 데이터 통신이 가능하고, 신호 감쇄가 최소화되어 장거리 전송이 가능하고, 보안성이 향상되는 장점을 지니고 있다.

2.2. 전력선 통신 시스템의 네트워크 구성

그림 1은 분산 스펙트럼을 이용한 전력선 통신용 시스템을

LAN 개념을 적용한 경우의 구성 블록도를 나타낸다. 여기서 전력선 통신용 시스템이란 전력선을 매개로 전력선 통신을 수행하기 위해 전력선 양쪽 단자에 연결되어 있는 복수의 슬레이브 모드 전력선 통신용 장치와 마스터 모드 전력선 통신용 장치 및 전력선을 포함한다.

그림으로부터 구성도를 살펴보면, 분산 스펙트럼을 이용한 복수의 슬레이브 모드 전력선 통신용 장치, 슬레이브 모드 전력선 통신용 장치에 연결된 복수의 HA용 제어기, 그리고 슬레이브 모드 전력선 통신용 장치에 전력선으로 연결된 마스터 모드 전력선 통신용 장치, 마스터 모드 전력선 통신용 장치에 게이트웨이, 모뎀을 거쳐 데이터 통신을 위한 전용선으로 연결된 관리자 서버, 관리자 서버에 연결된 데이터 데이터베이스, 관리자 서버와 유무선 네트워크를 통해 연결된 개인용 컴퓨터(PC), PCS, PDA를 포함한다.

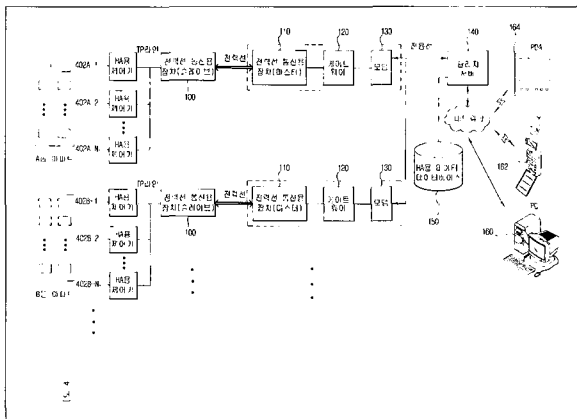


그림 1. System Architecture Using PLC

2.3. 전력선 통신의 프레임 패킷 구조

그림 2는 본 발명의 바람직한 일 실시예에 따른 분산 스펙트럼을 이용한 전력선 통신에 OSI 7 계층을 적용한 프레임 패킷 구조를 나타낸다.

그림을 참조하면, 전력선을 통해 전송되는 분산 스펙트럼 전력선 신호는 OSI 계층 중 물리 계층에 해당되며, 프레임 시작 정보, 데이터 링크 계층 헤더 정보, 네트워크 계층 헤더 정보, 애플리케이션 계층 헤더 정보, 전송할 데이터 및 에러 체크용 데이터를 포함한다. 전력선 통신을 위해 CEBus 프로토콜을 사용하며, 특히 OSI 7 계층 구조를 사용하여 전력선 통신을 수행함으로써 전력선 통신의 호환성을 높일 수 있다.

그림 3은 분산 스펙트럼을 이용한 마스터 모드 전력선 통신용 장치로부터 슬레이브 모드 전력선 통신용 장치로 송신되는 패킷 구조를 나타낸다.

이 패킷은 헤더, 마스터 ID, 슬레이브 ID, 길이, 명령어, 명령어 옵션 및 서버 데이터를 포함한다. 여기에서 헤더는 프레임의 시작을 나타내며, 마스터 ID는 마스터 모드 전력선 통신용 장치의 식별자(ID)를 나타내고, 슬레이브 ID는 슬레이브 모드 전력선 통신용 장치의 식별자(ID)를 나타낸다.

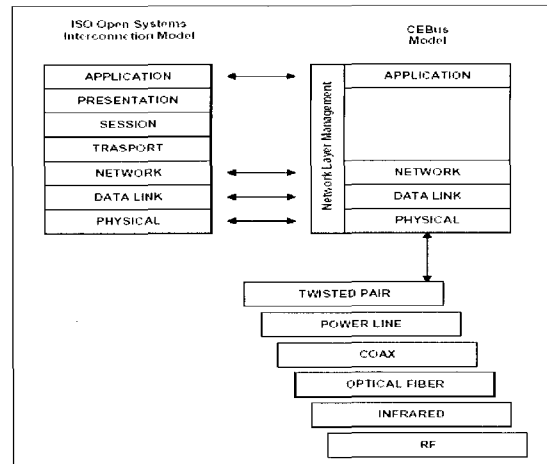


그림 2. Frame Packet Structure of OSI 7 Layers

길이는 명령어, 명령어 옵션 및 서버 데이터 영역이 차지하는 길이를 나타낸다. 명령어는 마스터 식별자 등록 요구, 폴링 방식에 의한 패킷 수집 명령 등의 명령어 종류를 나타낸다. 명령어 옵션은 해당 명령어에 필요한 부가 설정 사항(옵션)을 나타낸다. 서버 데이터는 관리자 서버에서 측정 장치 등의 주변 장치로 보내는 데이터를 나타낸다.

그림 4는 분산 스펙트럼을 이용한 슬레이브 모드 전력선 통신용 장치로부터 주변 장치로 송신되는 패킷 구조를 나타낸다. 그림에서 패킷은 프레임 시작을 나타내는 프레임 시작 헤더, 명령어 종류를 나타내는 명령어, 슬레이브 시리얼 번호를 나타내는 슬레이브 시리얼번호, 슬레이브 식별자를 나타내는 슬레이브 ID, 에러 체크용 비트 및 프레임의 끝을 나타내는 프레임의 끝 헤더를 포함한다. 그림 5는 분산 스펙트럼을 이용한 슬레이브 모드 전력선 통신용 장치로 송신되는 패킷 구조를 나타낸다. 이 패킷은 프레임 시작을 나타내는 프레임 시작 헤더, 명령어 종류를 나타내는 명령어, 슬레이브 시리얼 번호를 나타내는 슬레이브 시리얼번호, 슬레이브 식별자를 나타내는 슬레이브 ID, 검침 데이터 등을 나타내는 원시 데이터, 검침기의 전원 차단 상태 등의 주변 장치의 상태 정보를 나타내는 주변 장치 상태, 에러 체크용 비트 및 프레임의 끝을 나타내는 프레임의 끝 헤더를 포함한다.

헤더	마스터 ID	슬레이브 ID	길이	명령어	명령어 옵션	서버 데이터
----	--------	---------	----	-----	--------	--------

그림 3. Packet Structure of Master to Slave

프레임 시작	명령어	슬레이브 시리얼 번호	슬레이브 ID	에러 체크용 비트	프레임의 끝
--------	-----	-------------	---------	-----------	--------

그림 4. Packet Structure of Slave to Device

프레임 시작	명령어	슬레이브 시리얼 번호	슬레이브 ID	원시 데이터	주변장치 상태	에러 체크용 비트	프레임의 끝
--------	-----	-------------	---------	--------	---------	-----------	--------

그림 5. Packet Structure to Slave Mode

3. 시스템 구성

VR을 이용한 인터넷 기반 원격 홈 오토메이션 시스템 논문에서 저자는 인터넷을 이용하여 원격지에서 실제의 디지털 장비를 제어하기 위해 가상 현실을 기반으로 한 3차원 GUI 환경에서 양방향의 동작제어가 가능한 원격 관리 시스템을 개발하였다(5, 13, 14). 이것은 원격지의 사용자가 웹 사용이 가능한 곳에서 장소에 구애받지 않고 웹 브라우저를 통해서 제어하고자 하는 대상에 접속하여 원격 제어를 가능하게 하는 시스템으로서 Java의 소켓 통신을 이용하여 구현되었다. 그러나 Home 서버에 연결된 여러 대상을 제어하기 위해서 서버 측에서 많은 작업을 필요로 했으며, 여러 개의 Home 서버를 일괄적으로 관리하거나 네트워크 오류로 인한 방법, 방재 시스템의 일시적 부재가 문제로 남아 있었다.

3.1. 시스템 개요

본 논문에서 제시하는 시스템의 개념도는 그림 6과 같다. 서로 다른 시스템에 위치하는 Home 서버와 Gate 서버는 상대방의 정보에 접근이 가능하며, 이를 통해서 Gate 서버에서 여러 개의 Home 서버를 관리하고 통제한다.

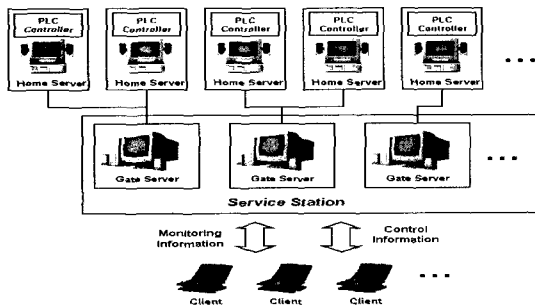


그림 6. Home Management System

Home 서버와 Gate 서버는 모두 RMI를 이용한 애플리케이션 서버로 구현되었으며, Gate 서버는 전체 Home 서버의 관리자 모드인 Guide 애플릿과 관리 대상인 Home 서버를, Home 서버는 디지털 장비의 제어를 위한 Control 애플릿을 클라이언트로 가지고 있다. 이 애플릿은 일반 웹 브라우저를 통해서 볼 수 있는 HTML 문서 내부에 포함되며, Guide 애플릿은 Gate 서버가 위치하는 서비스 스테이션(인터넷 서비스 제공자)에 위치하고, Control 애플릿은 제어하고자 하는 Home에 위치한다.

각 애플릿과 Control 애플릿에 연결된 VRML 정보는 접속한 원격지 시스템의 웹 브라우저의 JVM에 다운로드 되어 실행된다(6, 7). Home 서버를 실행할 때 입력된 서버의 정보는 Guide 애플릿에서 Home 서버의 주소와 함께 각 서버를 구분하기 위한 방법으로 제공된다. Guide 애플릿을 통해 출력되는 주기적인 관리 내용은 웹 서비스 제공자 측에서 관리되는 정보와 같은 것이며, 그룹화된 제어 대상을

가진 사용자가 전체 대상 영역을 관리하기 위한 환경으로 제공받을 수 있다.

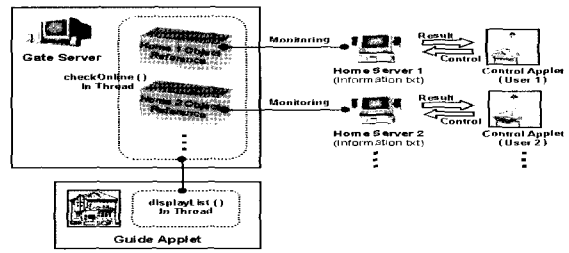


그림 7. Diagram of Remote Home Control

Gate 서버의 클라이언트인 Guide 애플릿은 주기적으로 갱신되는 Home 서버의 목록을 토대로 하여 사용자가 제어하고자 하는 가전기기를 어느 Home 서버로 이동하여 제어할 것인지 일괄적으로 관리할 수가 있다.

Home 서버에 연결된 센서가 비상 사태를 감지하였을 경우 Home 서버는 다른 시스템에서 구동 중인 해당 Gate 서버에 통보하여 서비스 스테이션에서 이를 대처할 수 있다. 그리고 Gate 서버는 일정한 시간간격으로 등록된 Home 서버를 모니터링하며, 이를 통하여 Home 서버로의 순위순 이동뿐만 아니라 정상적으로 Home 서버의 종료가 이루어지지 않은 경우(전원, 네트워크 오류로 인하여 더 이상 Home의 상황을 확인할 수 없을 때)를 대비하여 관리자에게 알려주고 대처를 하게 함으로써, 방법, 방재 시스템을 보완한다. 그림 7은 위에서 언급한 참조 관계와 모니터링을 위한 소프트웨어 구성도를 보여주고 있다.

3.2. 가상 현실을 이용한 GUI 구성

원격 제어를 위한 Control 애플릿과 VRML 정보는 Home 서버에 위치하며, Java 애플릿과 VRML이 시스템의 환경에 독립적이기 때문에 접속하기 위한 프로그램의 설치를 필요로 하지 않으며, 인터넷 사용이 가능한 곳이라면 장소에 구애받지 않고 원하는 대상의 가전제품을 제어할 수 있다.

원격지의 사용자가 서버에 접속하였을 때, 자신의 주택의 실제 모습에 따라 모델링된 VRML 화면을 탐색하며 원하는 가전제품이나 기타 디지털 장비의 모델을 직접 조작하는 것으로 Home 서버에 연결된 PLC 제어기를 통해서 실제 장비를 제어하게 된다. 제어 후의 결과는 곧바로 접속한 사용자의 VRML로 보내짐으로써 수행 결과를 한눈에 확인할 수가 있다.

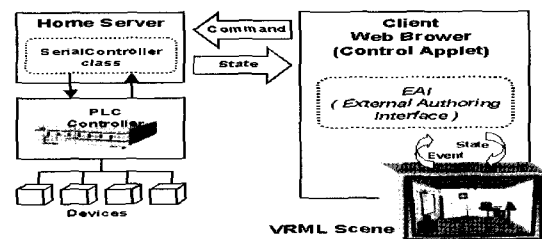


그림 8. Operation Flow Diagram Using EAI

본 논문에서는 위의 제시했던 사항을 만족시키기 위해서 인터넷 표준인 Java 언어로 구현된 애플릿과 3차원 가상 현실 환경을 제공하는 VRML Scene을 연동하여 대상의 제어를 위한 클라이언트 부분으로 구현한다(8). Java 애플릿과 VRML Scene을 HTML 문서에 함께 포함하여 애플릿을 통해서 VRML Scene이 제어되는데, 이를 위하여 본 연구에서는 SGI의 EAI(External Authoring Interface) 기술을 사용한다(9). 그림 8은 Java 애플릿, VRML, EAI의 관계와 동작원리를 나타낸다. 디지털 장비의 제어 결과로 변경된 VRML의 정보는 Home 서버에 의해 관리되므로 동일한 대상에 대해서는 모든 사용자들에게 같은 그래픽 상태 정보를 제공한다.

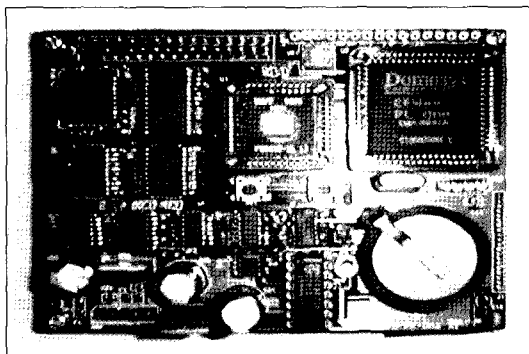


그림 9. Shape of PLC Modem

3.3. PLC 제어기와 Home 서버와의 통신

Control 애플릿에서 입력받은 명령은 패킷 형태로 변환되어 가전기기를 제어하는 Home 서버의 시리얼 포트를 통해서 PLC 제어 모뎀으로 전달되게 된다. 즉, Control 애플릿은 외부의 웹 브라우저로 접속한 사용자의 이벤트 명령을 내부적으로 PLC 제어기의 패킷에 맞게 변환하여 시리얼 포트 라이브러리를 이용하여 전력선(Power Line)으로 전송해서 가전기기를 제어하고, 반대로 전송된 메시지는 다시 패킷 변환을 통해 Home 서버의 시리얼 포트 라이브러리를 거쳐 Control 애플릿으로 보내져서 상태 정보의 갱신이나 메시지를 전송하는 방식으로 되어있다. 여기서 사용되는 시리얼 포트 라이브러리는 JNI(Java Native Interface)를 통해서 Java와 연동된다(4).

그림 9는 자체 개발한 PLC 모뎀의 외형을 보여주고 있으며, Domsys 사의 PL-One칩을 이용하여 개발하였다(10). 주 제어장치인 PLC Master 제어 모뎀의 역할은 시리얼 패킷을 전력선 패킷으로 변환하여 전력선 상에 브로드캐스팅 시키게 되고, 이 패킷들은 해당되는 가전제품에 내장된 Slave 모뎀에서 입력받아 해당 명령에 맞는 동작을 수행하는 것이다.

이러한 일련의 동작들이 원활하게 수행되기 위해서는 먼저 각 가전 제품에 내장시킨 Slave 제어기와 주 제어장치인 Master 모뎀 사이에 연결이 먼저 이루어져야 한다. 이를

위해 CEBus 프로토콜에서는 PnP기능을 제공하고 있으며, Slave 제어기들은 가전제품에 대한 정보를 CAL(Common Application Language) 형식이나 사용자 정의 형식으로 가지고 있다(11).

처음 PLC Master 모뎀이 실행될 때 PnP기능을 이용하여 Slave의 어드레스 및 CAL 정보를 주고받아서 서로의 DB를 구축하게 된다. 일련의 작업이 끝나게 되면 모든 제어 모뎀들의 연결이 이루어지고 내부적인 타이밍에 의해 통신이 가능하게 된다.

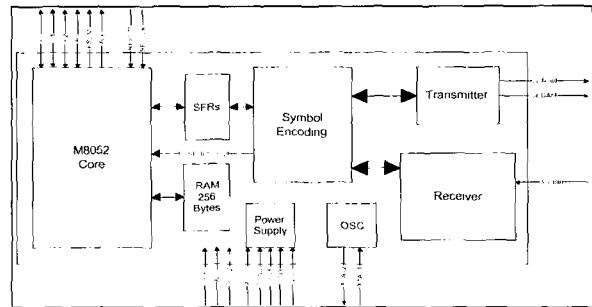


그림 10. Architecture of PLC Modem

그림 10에 나타나있는CEBus 프로토콜을 이용한 PLC 모뎀의 아키텍처는 크게 8052 Core의 CPU와 PLD(Programmable Logic Device), RAM, Flash 메모리, LCD, 전력선 송수신기, 주변장치 인터페이스, NVM(Non Volatile Memory), RTC(Real Time Clock)로 나눌 수 있다. 먼저 전력선 어댑터(Power Line Adapter)에서는 제어 모뎀에 필요한 전력뿐만 아니라 CEBus 패킷의 송수신을 담당하게 된다. 이러한 송수신 데이터 패킷은 8052 Core의 CPU인 PL-One의 내부 타이밍에 의해 처리되고 주변장치를 제어하거나 RS-232 포트를 통해 패킷 변환을 한 후 Home 서버와 통신을 하게 된다.

PLC 제어기의 프로그램은 직접회로 내의 부트롬(Boot ROM)에 의해 시작 코드와 기본적인 인터페이스 루틴을 가지고 부팅되고, 애플리케이션 프로그램은 RS-232에 의해 업로드(Upload)된 뒤 Flash 메모리에서 수행된다. 또한 NVM에 각각의 파라미터들을 I2C(Inter-IC Bus) 통신을 통해 저장하게 되면, 배터리 백업(Back UP)에 의해 반영구적으로 데이터를 보관할 수도 있다. 특히, 이동이 적거나 고정된 형태의 통신을 위해서는 중요한 PnP 파라미터나 CAL 정보를 저장하여 별도의 PnP 기능을 수행하지 않고 제어 모뎀들 간에 빠르게 연결을 할 수 있다.

그리고, 각각의 제어 모뎀들은 PnP기능에 의해 쉽게 접속이 가능할 뿐만 아니라 다중 Master/ Slave 기능을 지원하며 언제나 그 기능을 변경해서 제어가 가능하다는 큰 장점도 가지고 있다. 그리고, Home 서버와의 인터페이스도 기존의 RS-232방식을 사용하므로 손쉽게 응용할 수도 있다.

4. 시스템 개발 사례

4.1. Gate 서버와 Guide 애플릿

Guide 애플릿을 이용하여 Home 서버를 통해 제어할 수 있는 가전제품 및 시스템의 물리적인 위치 등등의 기본적인 정보와 함께 현재의 관리 상태를 확인할 수 있으며, 이러한 상태 정보는 Gate 서버에서 수집된 정보와 동일하다. 즉, 인터넷 서비스 제공자를 통해 확인될 수 있는 관리 내용은 웹을 통하여 사전에 인증된 사용자들 또한 동일하게 공유되므로 시스템 관리가 용이하다.

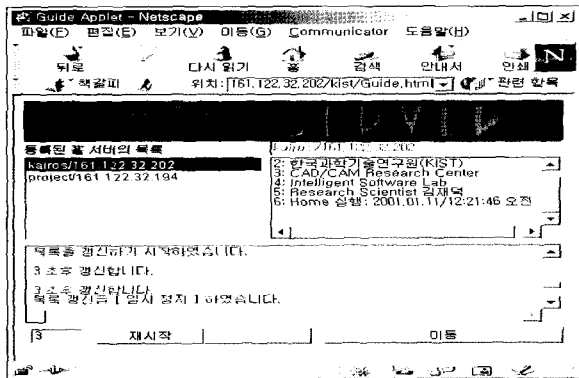


그림 11. Guide Java applet for remote management

그림 11은 Gate 서버를 실행시킨 뒤에 Guide 애플릿에 접속한 그림으로 현재 다른 시스템에서 실행되고 있는 Home 서버의 등록 화면에 나타나며, 선택된 항목에는 Home 서버를 실행할 때 입력된 정보가 출력되는 웹 브라우저의 모습이다.

4.2. Home 서버와 Control 서버

Guide 애플릿에서 원하는 Home을 선택하여 이동하면 그림 8과 같은 모습의 Control 애플릿을 볼 수 있다. 사용자의 실제 집 내부가 VRML Scene에 보여지고, 사용자 인증을 마치게 되면, 3차원 가상의 공간에서 대상을 직접 제어할 수 있는 상태가 된다. 그림 12는 성공적으로 Home 서버에 접속했을 때의 모습이다.

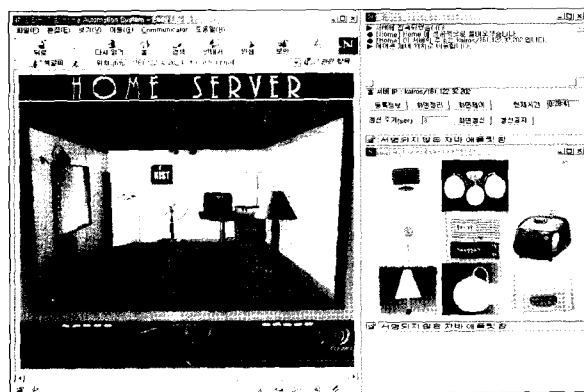


그림 12. VR GUI for Clients

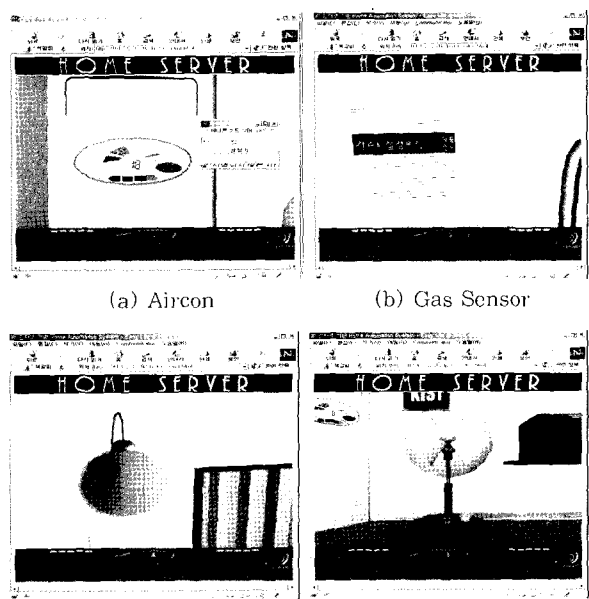
4.3. VR을 이용한 원격 제어

웹 브라우저를 통해 접속한 사용자는 가상의 주택 공간에서 마우스의 조작만으로 대상을 제어하고 제어 결과를 확인한다. 제어 결과로 제공되는 VRML Scene의 그래픽 상태 정보는 서버의 가전제품 상태 정보와 동일하게 표시된다. 그림 13은 일반 가정에서 사용되고 있는 에어컨, 가스센서, 전등, 선풍기 그리고 전등 커튼을 실제로 제어하고 있는 그림이다. VRML Scene 상의 전원 버튼을 클릭하여 실제 대상의 전원이 켜지며 그 결과를 Home 서버로부터 받아 VRML Scene의 형상 정보가 변경된다. VRML Scene 정보는 클라이언트에 따라 개개의 정보를 가진 것이 아니라, Home 서버의 정보를 여러 클라이언트가 공유하도록 동기화 하였으며, 이는 계속해서 Home 서버에서 각각의 가전제품에 대한 상태 정보를 유지한다.

그림 13(a)에서는 브라우저 상에서 에어컨의 온도를 18도로 설정하고 있는 모습이다. Control 애플릿에 의해 입력 받은 값은 Home 서버의 PLC 제어기에 전달되고, 성공적으로 전달된 값이 Control 애플릿과 연결된 VRML Scene으로 출력되었다.

그림 13(b)와 그림 13(c)은 각각 주방에 설치된 가스 센서와 전등을 조작한 후의 모습이다. 가스 누출 등의 문제가 발생하면, PLC 제어기를 통해 Home 서버에 신호가 보내지고, 해당 Home 서버를 담당하는 서비스 스테이션 상의 Gate 서버를 통해서 적절한 대응을 할 수 있도록 되어 있다.

그림 13(d)는 집안의 거실에 위치하는 가전제품인 선풍기 조작하는 그림을 보여주고 있다. 특히, 선풍기의 경우 풍향, 풍속 제어가 가능하며 VRML 모델 또한 실제의 제품과 동일하게 회전하게 되므로 성공적인 작동 결과는 VRML Scene에 의해 사용자에게 실시간으로 보여진다.



(a) Aircon

(b) Gas Sensor

(c) Electric Light

(d) Electric Fan

그림 13. 개발예시

이와 같이 본 시스템에서 가상현실 기술과 Java RMI 그리고 CEBus 프로토콜을 적용한 PLC 제어기를 이용한 웹 애플리케이션의 구현을 통해 실제의 가전 제품을 효과적으로 관리하고 통제함으로써 보다 효율적인 인터넷 기반 원격 관리 시스템을 구현할 수 있음을 확인하였다.

5. 결론

본 논문에서는 집안에 설치되어 있는 가전기와 디지털 장비 그리고 방범, 방재 시스템을 전력선 네트워크를 이용하여 홈 네트워크를 구현함으로써, 원격지에서 3차원의 GUI 환경에서 보다 효율적으로 제어할 수 있는 홈 오토메이션 시스템과 제어를 위해 여러 서버를 일괄적으로 관리하기 위한 서버 관리 시스템을 개발하였다.

RMI 서버로 구현된 Gate 서버와 Home 서버를 통해서 인터넷 환경을 이용한 원격 제어와 함께, 네트워크 장애로 인하여 발생할 수 있는 제어 시스템의 한계를 보완하고, 제어하고자 하는 대상의 위치와 현재 상태를 일괄적으로 관리할 수 있었다.

웹 브라우저를 통한 제어의 결과를 가상의 주택 공간을 통하여 가시화 시켜줌으로써 사용자에게 친숙한 3차원 GUI 환경을 구현하였다.

또한 주 제어기와 디지털 장비들을 연결하는 네트워크로서 기존의 가정 내부에 이미 포설된 전력선을 이용한 PLC네트워크를 실제적으로 구현하여 그 활용에 있어 많은 장점이 있음을 확인하였다. 한편 본 연구에서 적용된 PLC는 추가 배선이 필요 없어 비용이 저렴하고, 조명뿐만 아니라 방범, 방재 등 실질적으로 가정에서 필요로 하는 욕구를 충족시킬 수 있다는 측면에서 현재 많은 분야에서 성공적으로 적용되고 있으며, 앞으로 홈 네트워크의 효율적인 솔루션으로서 사실상의 표준(De facto Standard)으로 자리를 굳혀가고 있는 실정이다.

본 논문의 구현 과정에서 통신과 EAI 부분을 분리하여 동적으로 가상환경 정보만을 변경할 수 있도록 하였으나, 각 제품의 형상 및 제어를 위한 정보를 갖춘 가상의 주택환경을 3차원 GUI 환경으로 필요에 따라 신속하게 만들거나 추가하는 것이 단점으로 지적되었으나, 최근 들어 VRML 저작도구의 개발이 이루어지고 있으며, 또한 제품으로 출시되어 작업이 더 용이할 것으로 보인다(12).

참고문헌

1. 윤영우, 정의현, 박용진, 박철희, "웹 기반 망 관리에 관한 연구", 한국정밀공학회 '98년도 추계학술대회 논문집 (III), pp. 6365-367.

2. JWAVE, <http://www.vni.com>, Visual Numerics Inc.
 3. S. Li, "Professional JINI," Wrox Press Ltd. 2000
 4. CEBus, <http://www.cebus.org>, CEBus Industry Council.
 5. 차주현, 이순걸, 전희연, "VR을 이용한 인터넷 기반 원격 홈 오토메이션 시스템." 한국정밀공학회 '98년도 추계학술대회 논문집 (II), pp.705-709.
 6. D. Hamner, U. Bellur, M. Hughes, M. Shoffner, "Java network Programming," Manning, 2000.
 7. A. Wollrath and J. Waldo, "<http://java.sun.com/docs/books/tutorial/rmi>," SUN
 8. J. Hartman, J. Wernecke, "The VRML 2.0 Handbook," Silicon Graphics. Inc. 1996.
 9. C. Marrin, "Proposal for a VRML 2.0 Informative Annex, External Authoring Interface Reference," Silicon Graphics, Inc. 1997.
 10. CEBus, <http://www.domosys.com>, Domosys Co.
 11. G. Evans, "The CEBus Standard User's Guide," CEBus Industry Council.
 12. Andrew Rau-Chaplin, Brian Mackay-Lyons, T. doucette, J. Gajewski, X. Hu, and P. Spierenburg, "Graphics support for a World-Wide-Web based architectural design service," Computer Networks and ISDN Systems 29, pp. 1611-1623, 1997.
 13. J. H. Cha, S. G. Lee, and H. Y. Jeoun, "A Remote Home Automation System Based on Client/Server Architecture of Internet and VRML with JAVA," Proc. of '99 ASME DETC/ CIE (Las Vegas, Nevada), 1999, CD Proceedings.
 14. 차주현, 전희연, 김재덕, "전력선 통신을 이용한 인터넷 기반 원격 제어 시스템," 한국정밀공학회 논문집, 제18권, 제10호, pp. 26-32, 2001.

저자 소개



《차주현(車周憲)》

- 1961년 11월 4일생.
- 1984년 한양대 정밀기계공학과 졸업.
- 1986년 동대학원 졸업(석사).
- 1994년 일본 동경공대 졸업(공학박).
- 1994년~2001 한국과학기술연구원 시스템연구부 근무.
- 2001년~현재 국민대학교 기계자동차 공학부 조교수.