
Cascode 결합 마이크로파 자기발진 믹서의 최적변환이득을 위한 바이어스 조건 분석

이성주* · 이영철**

Analysis of Optimum Bias for Maximum Conversion Gain of
Cascode Coupled Microwave Self-Oscillating-Mixer

Seong-Ju Lee* · Young-Chul Rhee**

본 논문은 2002년도 경남대학교 학술연구지원비에 의하여 이루어졌음.

요 약

본 논문은 캐스코드결합에 의한 마이크로파 자기발진믹서를 설계하기 위하여 믹서가 최적 변환이득을 나타내는 바이어스 조건에 대해 분석하였다. 마이크로파 자기발진믹서는 두 개의 GaAs MESFET를 캐스코드 결합시켰으며 상위 MESFET는 비교적 높은 Q값을 가지는 유전체공진기에 의해서 발진기로 동작시키고 아래쪽 FET는 저잡음 특성과 최적의 변환이득을 나타내는 믹서로서 동작시켰다. 분석결과 드레인 전압은 $V_{ds}=2.5V$ 이고 게이트바이어스 전압은 $V_{gs1}=-0.2V$ 와 $V_{gs2}=0V$ 로 선정하였을 때 설계된 5.15GHz의 발진기 출력은 5.92dBm, 위상잡음은 -132.0dBc@100KHz, 믹서의 변환손실은 약 -3dB를 나타내어 이론에 의한 자기발진믹서를 설계할 수 있음을 보였다.

ABSTRACT

In this paper, We analyze the optimum bias conditions of cascode coupled microwave self oscillating mixer for maximum conversion gain mixer. Microwave self-oscillating mixer by two GaAs MESFET cascode coupled, the upper GaAs MESFET operating as a oscillator with high Q dielectric resonator and the lower GaAs MESFET operated as a mixer with low noise and high conversion characteristics. As a result of experiments, cascode coupled microwave self oscillating mixer according to optimum bias shows an 5.92 dBm oscillating power, -132.0dBc/Hz @ 100KHz at 5.15GHz and 3dB conversion loss.

키워드

캐스코드 결합(cascode coupling) 자기발진믹서(Self-Oscillating Mixer)

1. 서 론

최근의 상업적인 디지털 마이크로파 통신 시스템에 있어서 저 가격, 초소형화 송수신시스템에 대한 요구가 증가함에 따라 이에 대한 연구가 활발히 진행되고 있다[1]. 이러한 요구를 충족시키기 위한 여러 가지 기법들이 시도되었는

*경남대학교 정보통신공학과 석사과정

**경남대학교 정보통신공학과 교수

데 특히 안테나와 발진기, 필터와 같은 모듈 등을 시스템 내에 집적화(integrated circuit)시키려는 노력이 많이 행해지고 있다. 능동안테나를 적용하여 필터와 같은 수동소자와 함께 집적화시키거나 필터와 같은 수동소자의 기능을 능동소자에 의한 능동필터를 구현하는 방식[2,3]이 적용되고 있으며 발진기의 경우 마이크로파 FEM(Front-End Module)을 설계할 때 자기발전(self-oscillating)형태로 구성하여 발진기와 믹서를 동시에 구현하려는 연구들이 진행되고 있다[4,5]. 이러한 복합모듈개발 추세에 따라 마이크로파 통신시스템의 FEM을 설계함에 있어서 국부발진기와 믹서를 하나의 모듈로 설계하는 칩셋(Chip-set)의 필요성이 요구된다.

본 논문에서는 두 개의 마이크로파능동소자 GaAs MESFET를 케스코드 결합(Cascode coupled)시켜 자기발전믹서가 저 잡음특성과 최대 변환이득을 나타내도록 최적 바이어스점(optimum bias pont)을 선정함으로써 마이크로파 케스코드결합으로 국부발진기능과 믹서기능을 통합한 자기발전믹서를 설계하고자 하며 본 설계이론의 개발에 따라 디지털 위성방송 하향변환기에 적용할 수 있음과 케스코드결합에 의한 MMIC(microwave monolithic integrated circuit)에 따라 설계될 수 있음을 보이고자 한다. C-대역 이상의 마이크로파 통신시스템은 슈퍼헤테로 다인 방식에 의하여 수신시스템을 구성하며 슈퍼헤테로단인 수신기에 자기발전믹서를 적용할 경우, 하나의 능동소자(GaAs MESFET)에 의하여 발진기능과 믹서의 기능을 동시에 하게 되므로 다운컨버터를 설계할 경우 전체 회로의 사이즈를 줄일 수 있다[6].

그림1.에서 저 잡음믹서의 변환이득(conversion gain)이 클 경우 안테나 다음 단계에 삽입되는 저 잡음 증폭기단의 수를 줄일 수 있으므로 자기발전믹서를 단일 게이트믹서로 설계할 때 많은 특성을 나타낼 수 있다[7].그러나 단일 능동소자를 적용하여 자기발전기능과 믹서기능을 갖도록 적용할 때 능동소자의 게이트에 RF신호와 국부발진신호를 동시에 인가하는 것에 대한 문제가 있

고 이를 해결책으로 일반적으로는 수동 커플러를 사용하지만 단일 칩에 구현하고자 한다면 이러한 수동 커플러는 크기 문제로 인해 단지 높은 주파수에 대해서만 적당하게 사용될 수 있다[8]. 단일 게이트의 이러한 문제점을 보완하기 위해 이중게이트(dual gate) 형태의 구조를 사용[1,2,9]하지만 본 논문에서는 이중 게이트 구조를 케스코드 구조에 적용시켜서 자기발전 믹서를 설계하였다. 케스코드 구조는 간단하면서도 믹서의 동작에 대해서 잘 알 수가 있고 IF주파수에 대한 최대 전력을 얻어내기 위한 최적의 바이어스 점을 계산할 수가 있다[9]. 또한, 이러한 구조는 각 포트간 격리도(isolation) 또는 상호 혼변조와 같은 믹서의 특징을 나타내는 파라미터를 최대화시키며 또 다른 장점은 신호와 국부발진신호 포트가 분리되어 있으므로 따라서 각각 포트에 대한 매칭이 가능함에 있다.

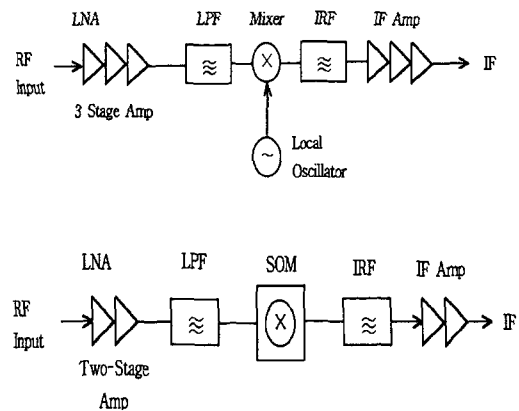


그림 1. 자기발전믹서를 이용한 다운컨버터구조
Fig. 1 Downconverter blockdiagram with
(a) superheterodyne (b) self-oscillating mixer

II. 케스코드결합 해석과 자기발전믹서

일반적으로 단일 게이트 형태를 이용한 자기발전믹서에서는 게이트단에서의 귀환스터브와 RF 정합단이 동시에 존재하게 되어 이미지 주파수

를 차단하기 위한 정합단의 설계가 어렵고 또한 좋은 분리도 특성과 이미지 제거를 기대하는 것은 매우 어렵다[10]. 이러한 단일 게이트 형태의 단점을 보완하고자 하는 것이 그림 2와 같은 이중 게이트 구조이다. 두개의 게이트단을 협대역 정합시킴으로써 이미지 제거특성을 가질 수 있으며, 신호와 국부발진주파수에 대해서 분리된 정합함으로 발진신호와 입력신호를 분리도를 개선할 수 있는 형태이다[11]. 이 형태에서 발진기능과 믹서기능을 동시에 만족하기 위해서 비선형 해석에 의한 자기발진믹서 바이어스 점에서 동작되도록 설계하며[12] 실제 이중 게이트 형태의 구조는 그 모델에 대한 정확한 분석이 어렵기 때문에 이중 게이트형태를 캐스코드구조를 사용하여 해석하고 자기발진믹서를 설계한다. 캐스코드 구조에서 상위 FET2 게이트단에 국부발진신호를 주입 하게되면 국부발진신호의 크기 변화에 따라 게이트 2의 진폭이 변화하고, 게이트 2의 진폭의 변화는 FET1 전달 컨덕턴스값을 커지게 또는 작아지게 하므로 FET1이 포화영역과 선형영역으로 동작하게 된다. 이러한 비선형성을 이용하여 FET1은 믹서로써 동작되게 되며, FET2의 경우 공진부와 FET2에 의해 발생하는 부성저항특성을 이용하여 발진기로 동작한다. 캐스코드 구조에 대한 간단화된 모델을 그림3.에서 나타내으며 FET1의 전달컨덕턴스[8]는

$$g_m = \frac{\partial I_{ds}}{\partial V_{gs}} = -\frac{2}{V_T - V_{gs}} I_{ds} \quad (1)$$

이고 여기서 $V_{gs} = V_{g1} = V_{gs1}$ 이다. 또한

$$I_{ds} = I_{dss} \left(1 - \frac{V_{gs}}{V_T}\right)^2 (1 + \lambda V_{ds}) \quad (2)$$

와 같이 나타낼 수 있다. FET1의 드레인 전류는 FET2의 드레인 전류와 같으므로 식(2)는 식(1)에 대입될 수 있고 큰 국부발진 신호는 FET1의 전달컨덕턴스를 변화시킨다. 식(2)의 V_{ds} 표현을 사용하여 FET1에 대한 g_m 값을 V_{g1} 과 V_{g2} 에 관한 함수로 나타낼 수 가 있다.

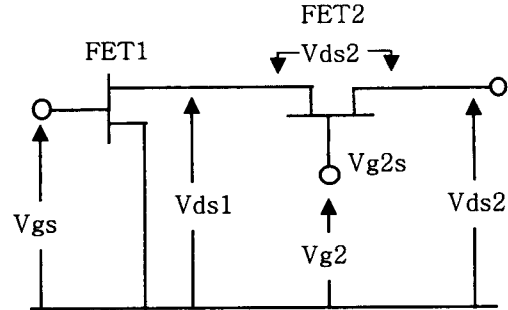


그림 2. 캐스코드결합 구조와 바이어스관계
Fig. 2 Cascode coupled structure and bias

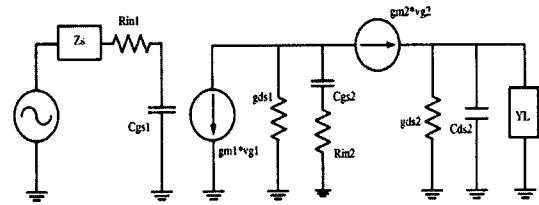


그림 3. 캐스코드 구조에 대한 간단화된 모델
Fig. 3 Simplified cascode coupled circuit model

한편 믹서동작에 의하여 나타나는 IF 출력 전력은 다음과 같이 표현되며[8]

$$P_{out}(\omega_{IF}) = \frac{1}{2} \text{Re}[V_0(\omega_{IF})I_0(\omega_{IF})] \quad (3)$$

$$= \frac{1}{2} |V_0(\omega_{IF})|^2 \text{Re}(Y_L)$$

식(3)에서 $V_0(\omega_{IF})$ 는 V_{gs2} 에 관한 식이므로 IF 출력 전력은 V_{gs2} 에 대한 함수로 얻어진다. 결국 V_{gs1} 에 대한 값은 g_m 값을 최대 하기 위한 값으로 결정이 되고 V_{g2} 에 대한 값은 자기 발진 믹서의 출력에 최대 되기 위한 값으로 결정이 된다.

III. 캐스코드 결합 최적 바이어스선정 및 자기발진 믹서 설계

그림4는 마이크로파 자기발진믹서의 구조를 나타내고 있으며, 고유전율의 유전체공진기(DR)를 이용하여 FET2에서 발진이 일어나고 FET1에서

믹싱작용을 하여 자기발진믹서로 동작한다. 출력단에서 $\lambda/4$ 개방 스텐브(stub)는 국부 발진기의 높은 출력이 IF단으로 주입되는 것을 차단한다.

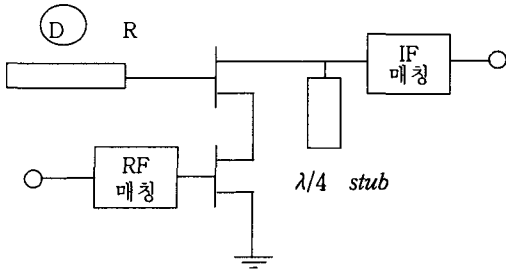


그림 4. 자기발진 믹서의 구조
Fig. 4 Circuit of self-oscillating mixer

그림4.에서와 자기발진믹서를 제작하기 위하여 본 논문에서는 Agilent의 AT35376소자를 선정하였으며 ADS[12]에 의하여 하모닉 발란스법으로 등가모델을 구하였다. 모델링 된 능동소자의 등가회로에 의하여 V_{g1} 과 V_{g2} 에 대한 전압 변화에 따른 g_m 값의 변화를 그림 5에 나타내고 있으며 FET1이 믹서로 동작하기 위해 g_m 이 큰 영역에서 V_{g1} 전압을 결정해야 함을 알 수 있으며 그림6.에서는 V_{g2} 와 V_{gs1} 의 변화에 따른 g_m 의 특성곡선을 보여주고 있다. 그림7.은 최적바이어스를 구하기 위하여 V_{gs1} 과 V_{gs2} 의 변화에 따른 믹서의 변환이득과 잡음 지수의 변화를 보여주고 있으며 케스코드 결합회로에서 발진기능과 최대 변환이득을 나타내는 믹서를 설계하기 위하여 드레인 전압을 2.5V로 하였을 때 자기발진믹서 바이어스점은 그림 7.에서와 같이 V_{gs1} 과 V_{gs2} 의 변화에 따라 바이어스점을 선정은 $V_{ds}=2.5V$, V_g 가장 우수한 특성을 보여 주고 있으므로 $V_{g1}=-0.2V$, $V_{g2}=0V$ 로 최종 바이어스를 선정하였으며 자기발진믹서를 설계하였다. 이때 FET1에 주입되는 RF신호와 FET2에서의 발진신호가 FET1에서 믹싱하게 된다.

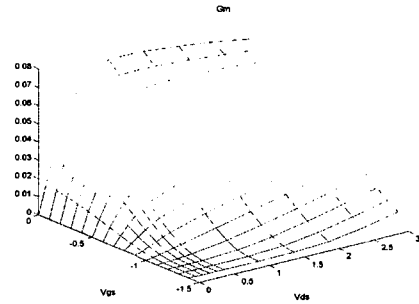


그림 5. FET1의 게이트 전압에 따른 g_m
Fig. 5 g_m with gate bias voltage of FET1

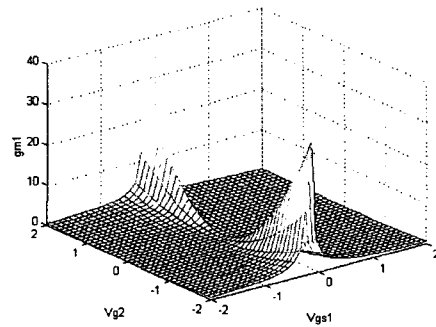
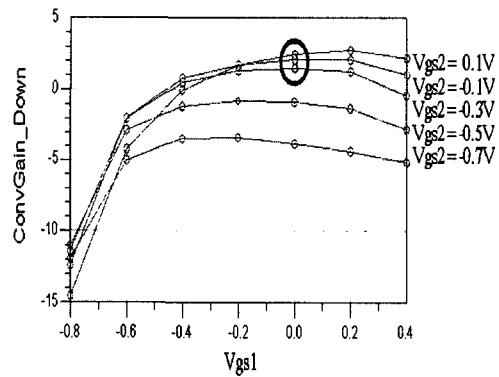
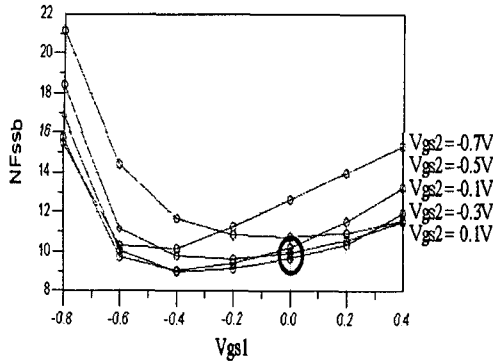


그림 6. V_{gs1} 와 V_{gs2} 변화에 따른 g_m 의 특성곡선.
Fig. 6 Curve of g_m with V_{gs1} and V_{gs2}



(a) 변환이득(conversion gain)



(b)잡음지수(noise figure)

그림 7. V_{gs1} 과 V_{gs2} 의 한 변환 이득

(a)과 잡음 지수 (b)

Fig. 7 Conversion gain

(a) and noise figure(b) with V_{gs1} and V_{gs2}

IV. 자기발진믹서의 설계 및 측정 분석

케스코드결합 자기발진믹서를 설계할 때 기존의 C-band 위성방송하향변환기에 적용하고자 규격을 적용시켰으며 국부발진주파수는 5.15GHz이고 입력 RF신호는 3.7 ~ 4.2GHz을 선택하였다. 케스코드 자기발진믹서는 하이브리드형태로 두 개의 FET를 병렬로 연결하고 상위 FET의 게이트단에 공진기를 구성하였다. 이때 공진부는 DR 발진기로 설계하여서 고 안정특성을 갖도록 하고 직렬 케환 형태로 구성하여서 제작상 구성이 용이하고 보다 안정적인 발진을 하도록 하였다 [11]. ADS에 의한 자기발진믹서의 모의실험 값은 표 1과 같으며 자기발진믹서의 첫 번째 하모닉의 전력 레벨은 5.92dBm, 두번째 하모닉은 -6.53dBm이었다. RF단에 -50dBm 신호의 RF주파수대역을 인가했을 때 IF 주파수 대역에서 출력되는 전력은 약 -53dBm를 보여주어 약 -3dB의 변환 이득(손실)을 보였으며 IF단에서 대역내 평탄도는 $1.2dB_{p-p}$ 이었다.

표 1. 발진기 출력 전력에 대한 모의실험

Table. 1 Simulation result of cascode self oscillating mixer

Harmonic order	LO power(dBm)
1st (5.15GHz)	5.92
2nd (10.30GHz)	-6.53
3rd (15.45GHz)	-21.53

케스코드 자기발진기의 제작을 위해 ATF-35376소자를 사용하여 최적의 바이어스회로를 구성시켜 설계된 자기발진 믹서를 제작하고 발진기로 동작을 확인하였다. 이 때 RF입력에는 모의 실험에서의 조건과 동일하게 50Ω 단자를 연결한 상태에서 발진 출력과 위상잡음을 측정하였다.

그림 8은 발진 신호를 스펙트럼 분석기로 측정한 결과이고 표 2에서는 측정된 위상잡음 결과를 나타내고 있다. 이 측정에서 사용된 20dB 감쇄기와 IF 출력측에 LO신호를 억제하기 위한 라인에 의한 실제적인 감쇄 효과 20dB를 고려하면 발진기의 출력 레벨은 약 7dB임을 알 수가 있고 이는 모의 실험 결과와 1dB의 차를 가진다.

그림 10은 테프론 기판($\epsilon_r=2.5$)상에 제작된 전체 회로를 보여주고 있으며 고유전상수를 갖는 유전체 공진회로를 위하여 캐비치를 구성하였으며 초기에 공진조건을 맞추도록 튜닝하였다. 사진에서 바이어스회로는 앞에서 제시한 최적 바이어스가 공급되도록 설계하였다.

표 2. 설계된 자기발진기의 위상잡음 측정값

Table. 2 Measured phase noise of cascode self-oscillator.

Offset Freq.	Phase noise(dB)
10KHz	-72.33
100KHz	-94.72
1MHz	-119.43

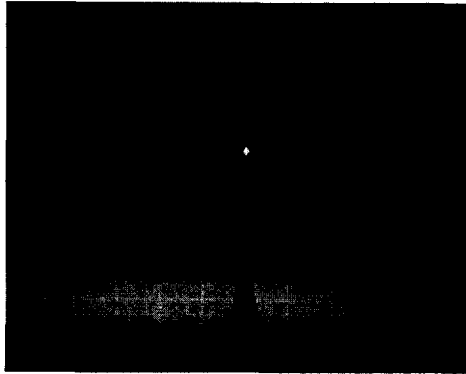


그림 9. 5.15GHz에서의 발진 신호
Fig. 9 5.15GHz oscillating signal

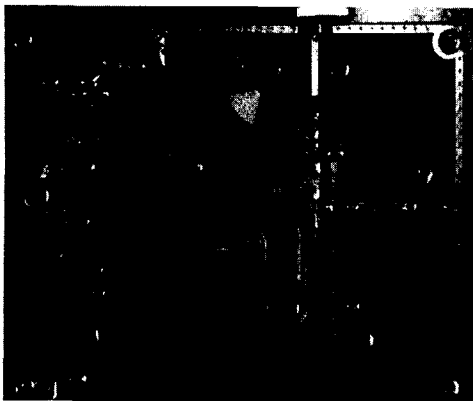


그림 10. 제작된 실물 사진
Fig. 10 designed self-oscillating mixer

V. 결론

본 논문에서는 케스코드 결합구조를 이용하여 C-대역 위성방송 슈퍼헤테로다인 수신방식에 적용할 수 있는 자기발진믹서를 설계하였다. 케스코드 구조에서의 바이어스에 따른 g_m 값의 변화와 FET2의 게이트 전압에 따른 IF출력 단에서의 최적의 변환이득을 얻기 위하여 최적의 바이어스 점을 분석하였으며 분석된 바이어스를 가지고 자기발진믹서를 설계하였다. 케스코드 결합

자기발진믹서의 자기발진기는 유전체 공진기에 의해 설계되었으며 발진주파수는 5.15GHz에서 5.9dBm의 출력특성을 보였고, -94dBc@100KHz의 측정된 위상잡음특성을 나타내었다. 자기발진믹서의 출력 IF주파수인 950MHz~1450MHz에서의 변환이득은 -3dB를 가짐을 보여주어 C-대역 위성방송용 하향변환기에서 약-8dB의 변환손실을 나타내는 다이오드믹서에 비하여 우수하며 본 연구의 결과를 위성방송 수신하향변환기에 적용할 수 있다.

참고문헌

- [1] Imai, N., Tokumitsu, T., Ikawa and M. Morita, "MMIC Transmitter/Receivers for 16QAM Digital Microwave Systems." Asia-Pacific Microwave Conference, Volume: 2, 11-13 Aug. 1992 pp 759-762.
- [2] Chang-Ho Lee, Sangwoo Han and Laskar, J., "GaAs MESFET dual-gate mixer with active filter design for Ku-band applications." Radio Frequency Integrated Circuits Symposium, IEEE, 1999, pp 203-206
- [3] Malmqvist, R., Gustafsson, A., "A tunable active filter for on-chip X-band radar receiver front-ends." International Microwave Symposium Digest, IEEE MTT-S, Volume: 3, 2002 pp 1907-1910
- [4] Ghanevati, M. and Daryoush, A.S., "A low-power-consuming SOM for wireless communications." Transactions on Microwave Theory and Techniques, IEEE, Volume: 49 No.7, July 2001 pp1348-1351
- [5] Mori, K., Jittoh, M. and Arai, H., "Self-oscillating mixer using active antenna with parasitic elements." Asia-Pacific Microwave Conference, Vol. 1, 1999 pp 84-87
- [6] Jiazong Zhang, Yunyi Wang, "Integration of a Self-Oscillating Mixer and an Active Antenna." IEEE Microwave and Guided Wave Letters, Volume: 9 No. 3, Mar 1999 pp 117-119

- [7] Maria Luisa de la Fuente, "Analysis and Design A Cascode MESFET Mixer" Microwave & RF May p271-273 1998
- [8] Stephen A.Maas, " Microwave Mixers", Artech House. 1998.
- [9] C. Tsironis, R.Meierer, and R. Stahlman, "Dual-Gate MESFET Mixer, "IEEE Trans. on Microwave Theory and Techniques, Vol. MTT-32, No,3 March 1984. pp 248- 255
- [10] Guan-Wu Wang, Terng-Jie Lin, Wen-Chung Liu,"A Low Cosd DBS low noise block downconverter with a DR stabilized MESFET Self-Oscillating Mixer," IEEE MTT-S International Microwave Symposium Digest, May 1994 pp 1447 -1450
- [11] 심재우, 이영철, "Cascode FETs형 자기발전 믹서의 이미지신호제거 개선효과 분석" 2001 년 하계 종합학술대회 논문집 제24권 제1호.
- [12] ADS, Agilent Version-2002

저자소개



이성주(Seong-Ju Rhee)

2002년 경남대학교 전자공학과 공학사
2002년~현재 경남대학교 대학원 정보통신공학과 석사.

※관심분야: MMIC설계, 마이크로파 통신용 RF 모듈 설계

이영철(Young-Chul Rhee)

1981년 9월~현재 경남대학교 정보통신공학부 교수