

---

# S-자형 변형된 마이크로스트립 안테나

## 특성에 관한 연구

박성일\* · 고영혁\*

A study on the Characteristics of S-type Transformed Microstrip Antenna of Mobile Communication

seong-il Park\* · Young-Hyuk Ko\*

### 요 약

본 논문에서는 MSA에 전기력선을 제한 받지 않도록 용량을 장하한 변형된 MSA와 S자형 변형된 MSA를 제안하였다. 설계 · 제작된 S자형 변형된 MSA는 2.24GHz의 중심주파수에서 5.75%의 대역폭을 갖고, 임의의 급전점 변화에 따라 대역폭과 공진주파수의 변화를 보였다. 또한 S자형 변형된 MSA의 측정된 방사패턴에서 E-면과 H-면을 비교 분석하였다.

### ABSTRACT

In this paper, S-type transformed MSA and transformed MSA load by a Capacitor not to limit the electric force on the MSA is proposed. Bandwidth of the designed and fabricated S-type transformed MSA is 5.75% at the resonated frequency of 2.24GHz and the resonant frequency and bandwidth versus change of any arbitrary feed point is observed. also, E-plane and H-plane in the Measured radiation pattern characteristic of S-type transformed MSA is compared and analyzed.

### 키워드

MSA, 방사효율, 안테나의 용량 비교

### 1. 서 론

저주파 회로기판에서의 선로배치 문제는 효율적인 공간배치의 개념이 더 강조된다. 같은 양의 선로를 얼마나 더 좁은 공간에서 짧은 거리로 구현하는가가 생산 단가에 미치는 영향은 지대하기 때문이다. 또한 ground의 위치는 그다지 중요하지 않고, 신호선과 ground간의 거리 또한 크게 고려되지 않는다. 한마디로 회로도대로 연결만 된다면 일단은 동작할 수 있다. 하지만 고주파회로에서는 선로의 길이 자체가 회로소자 값 그 자체인 경우도 많기 때문에, 함부로 길이를 손댈 수 없다. 또한 신호선과 ground 사이에

다른 선로가 지나간다면 그 영향은 상당히 크기 때문에, ground의 위치가 상당한 중요성을 가진다. 그리고 결정적으로 고주파가 될수록 선로의 내부가 아닌 외부 표면에만 전류가 흐르려는 경향이 발생하고 (skin effect), 안테나처럼 방사하려는 경향이 강해지기 때문에 선로감속자체로 신호를 보내기 힘들다.

이러한 고주파의 모든 조건들을 만족시키기 위해 고안된 회로기판이 바로 microstrip이다. 전형적인 transmission line구조인 microstrip 기판은 밀면 전체를 하나의 금속판을 이용해 ground로 처리하고, 그 바로 위에 일정두께의 유전체 기판을 올린 후 유전체 위에 선로 형상을 구현한 회로구조이다. 이를

통해 신호선과 ground간의 거리와 매질특성이 균일하게 배치되고, 선로와 ground 사이에 전자파 field 에너지에 신호를 보존하며 전송하게 된다. Microstrip이 저주파와 차별되는 중요한 특성은 선로와 ground간의 매질조건 항상 균일하게 고정하는 것이라고 볼 수 있다. 본 논문에서는 MSA의 구조를 변형하여 용량을 장하한 변형된 MSA와 S자형 변형된 MSA를 설계·제작하였다. 설계·제작된 안테나의 중심주파수를 2.24GHz이고, S자형 변형된 MSA는 임의의 급전점의 위치 변화에 따라 대역폭과 공진주파수의 변화를 측정치와 계산치를 동시에 비교하였다. 또한, 용량 장하의 크기에 따라 대역폭과 공진 주파수를 비교하였고 제작된 안테나의 방사 패턴 특성의 E면과 H면 수직·수평 편파의 특성을 측정하여 비교하였다.

II. 안테나의 구조

2-1. 변형된 MSA 구조

마이크로스트립 방사 패치는 가로 축 전계 (transverse field) 변화가 없는 선로 공진기로서 취급된다. 전계는 방사 패치의 길이에 따라 변하고 일반적으로  $\lambda/2$  이다. 따라서 변형된 MSA는 그림 1에서 보인 것과 같이 가로 축 전계 변화가 없는 방사 패치의 폭과 그라운드 판의 폭을 같게 하고, 방사는 방사 패치와 그라운드판사이의 개방단에서 프링징장(frining field)으로부터 일어나도록 하였다.

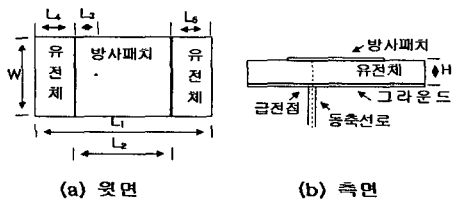


그림 1. 변형된 MSA 구조  
Fig.1 Transformed MSA structure

2-2. 용량을 장하한 변형된 MSA구조

현재 많은 연구가 이루어지고 있는 MSA는 방사 패치와 그라운드 판 사이 전기력선이 형성된다. 그라운드 판을 짧게 하는 경우 전기력선 형성에 제한을

받게 되어 이득이 떨어지는 결과를 초래하여 소형화에 어려움이 있다. 따라서 전기력선 형성에 제한 받지 않도록 넓은 그라운드판 위에 방사 패치( $\lambda g/2$ )의 개구면과  $\lambda g/4$ 의 단락 패치사이 용량을 결합시킨 광대역 마이크로스트립 안테나 구조가 발표되었다. 본 논문에서 제시한 용량을 장하한 MSA는 vertical field 변화가 없는 방사 패치 폭과 그라운드 판의 폭을 같게 하여 소형화하고, 전기력선 형성에 제한 받지 않도록 그라운드 판을 접어 올린 좌·우측 평행 평판과 방사 패치사이 용량을 장하시켰다. 설계된 안테나 구조는 그림 2와 같으며 폭 W1, 길이 L4의 좌측 평행 평판과 길이 L1의 그라운드 판을 단락시키고, 길이 L5의 우측 평행 평판과 길이 L1의 그라운드 판을 단락시킨다. 그리고 길이 L2의 방사 패치와 그라운드 판을 접어올린 좌·우측 평행 평판 사이에 용량을 구성시켰다. 설계된 안테나는 전기력선 형성에 제한을 받지 않도록 방사 패치와 라운드 판을 접어올린 좌·우측 평행 평판 사이에 용량을 장하함으로써 그라운드 판을 줄일 수 있고 소형화할 수 있다. 방사 패치와 좌·우측 평행 평판사이의 간격이 크면 용량이 작고, 방사 패치와 좌·우측 평행 평판사이의 간격이 작으면 용량이 크다.

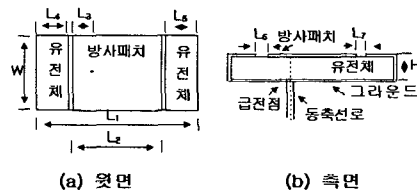


그림 2. 용량을 장하한 변형된 MSA 구조  
Fig.2 Transformed MSA structure to load Capacitors

2-3. S자형 변형된 MSA구조

S자형 변형된 MSA구조는 그라운드판을 접어올린 우측 평행 평판(L2)과 우측 평행 평판(L1)사이 용량을 장하시켜서 전기력선 형성에 제한받지 않고 그라운드 판을 줄일 수 있어서 소형화 할 수 있다. 또한 그라운드판의 좌측 평행 평판 길이(L4)와 우측 평행 평판 길이(L5)사이에도 용량을 구성시켜서 소형화하였다. 그리고, 급전점은 동축 선로의 중심도체가 그라운드판에 접속하지 않도록 하여 우측 평행판에 연결한다.

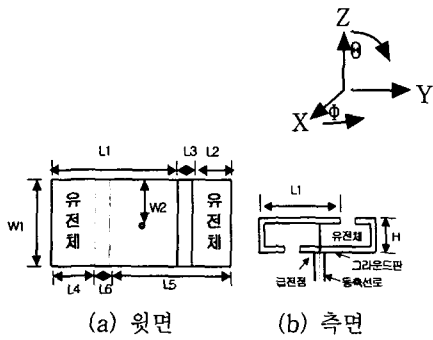


그림 3. S자형 변형된 MSA 구조  
Fig.3 S-type transformed MSA structure

### III. 실험 및 고찰

용량을 장하한 변형된 MSA와 S자형 변형된 MSA구조의 특성 고찰을 위해서 사용된 기판은 유전율  $\epsilon_r=3.2$ 이고, 동판의 두께(H)가 3.17mm인 테프론에 양면 도체를 입힌 것을 사용하였다. S자형 변형된 MSA 구조의 안테나 전체 길이를 45mm로 하여  $L_1=23\text{mm}$ ,  $L_4=12\text{mm}$ ,  $L_5=27\text{mm}$ ,  $L_6=6\text{mm}$ ,  $W_1=23\text{mm}$ ,  $W_2=10\text{mm}$ 로 고정시키고, 우측 평행 평판 길이  $L_2$ 를 길게하면 즉, 용량을 크게 장하하면 할수록 공진주파수와 대역폭은 그림 4와 같이 측정치와 계산치가 증가함을 고찰하였다. 또한, 그라운드 판의 좌측 평행 평판 길이  $L_4$ 와 우측 평행 평판 길이  $L_5$ 사이 용량을 크게 장하하면 할수록 그림 5와 같이 공진 주파수는 측정치와 계산치가 감소하고 대역폭은 증가하므로 소형화 할 수 있다. 급전점의 위치 즉, 폭  $W_2$ 가 중앙에 위치할수록 공진 주파수는 크게 변화가 없고 대역폭이 증가한다. 본 논문에서는 목적으로 하는 중심 주파수를 2.24 GHz로 설정하고 각부의 척도를 다음과 같이 결정했다. 폭  $W_1$ 은 입력 임피던스와 이득에 관계되고 제작된 안테나는 이득이 최대가 되도록 23 mm를 선택하였다. 설계·제작된 용량을 장하한 변형된 MSA와 S자형 변형된 MSA도 실험적 고찰을 토대로 안테나 전체길이가 45mm로 표 1, 표 2와 같이 설계되었다. 표 1과 표 2의 제원으로 설계된 안테나는 상용화된 프로그램 HFSS에 의해서 그림 6과 같이 계산되었다. 계산된 용량을 장하한 MSA의 공진주파수는 2.38GHz이고

대역폭은 6.72%이다. 그리고 계산된 S자형 변형된 MSA의 공진주파수는 2.4GHz이고 대역폭은 6.70%이다. 설계·제작된 용량을 장하한 변형된 MSA의 입력 임피던스는 그림 7과 같고 공진주파수는 2.24GHz에서 리턴로스가 -28.177dB이고 대역폭이 8.71%이다. S자형 변형된 MSA의 입력 임피던스는 그림 8과 같고 공진주파수가 2.24GHz에서 리턴로스가 -19dB이고 대역폭이 5.75%이다.

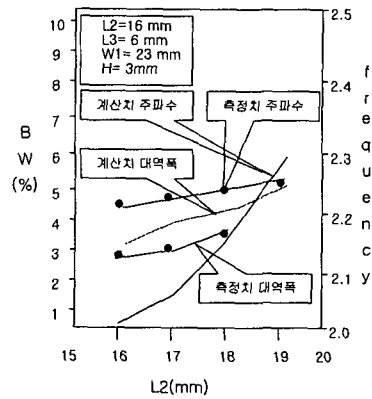


그림 4.  $L_2$ 의 길이 변화에 따른 공진 주파수와 대역폭 (S자형 변형된 MSA)  
Fig4. The resonant frequency and bandwidth of S-type transformed MSA versus change length  $L_2$

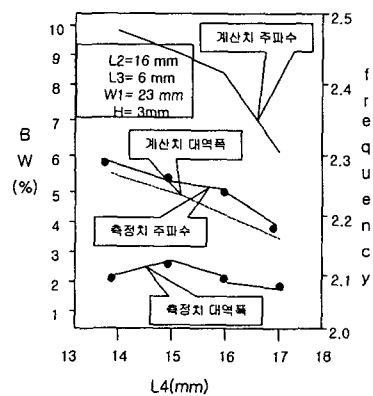


그림 5.  $L_4$ 길이의 변화에 의한 공진 주파수와 대역폭 (S자형 변형된 MSA)  
Fig5. The resonant frequency and bandwidth of S-type transformed MSA versus change length  $L_4$

표1. 변형된 MSA의 제원  
Table1. Parameter of transformed MSA

변형된 MSA의 구조			
L1(mm)	45	W1(mm)	23
L2(mm)	31	W2(mm)	10
L3(mm)	4	H(mm)	3
L4(mm)	5	공진주파수 (GHz):이론치	2.38
L5(mm)	5	대역폭(%)	8.71
L6(mm)	1	리턴로스 (dB)	-29.187

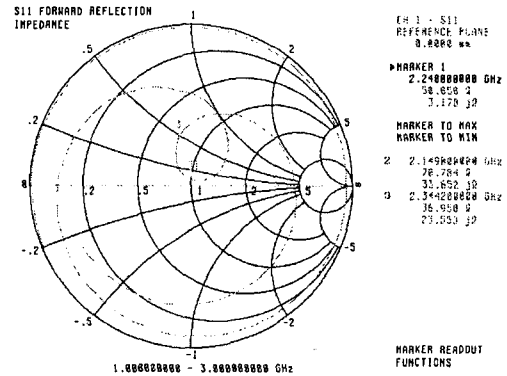


그림 7. 용량을 장하한 MSA의 임피던스 특성  
Fig7. Impedance characteristic of transformed MSA to load capacitor

표2. S자형 변형된 MSA의 제원  
Table2. Parameter of S-type transformed MSA

S자형 변형된 MSA의 구조			
L1(mm)	23	W1(mm)	23
L2(mm)	16	W2(mm)	10
L3(mm)	6	H(mm)	3
L4(mm)	12	공진주파수 (GHz):이론치	2.24
L5(mm)	27	대역폭(%)	5.75
L6(mm)	6	리턴로스 (dB)	-19

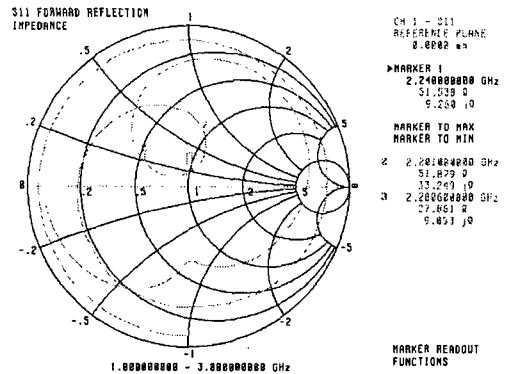


그림 8. S자형 변형된 MSA의 임피던스 특성  
Fig8. Impedance characteristic of S-type transformed MSA

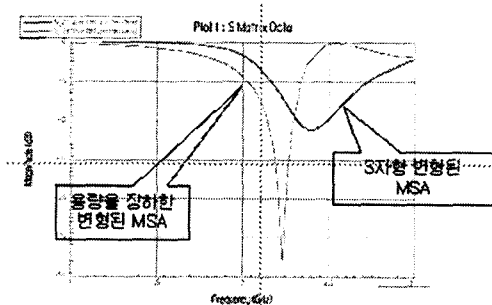


그림 6. 리턴로스의 비교(이론치)  
Fig6. Comparison of return loss (calculated value)

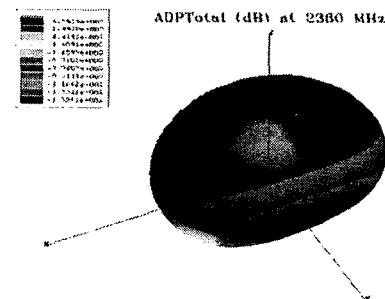


그림 9. 용량을 장하한 MSA의 최대이득  
Fig9. Maximum gain of transformed MSA to load capacitors

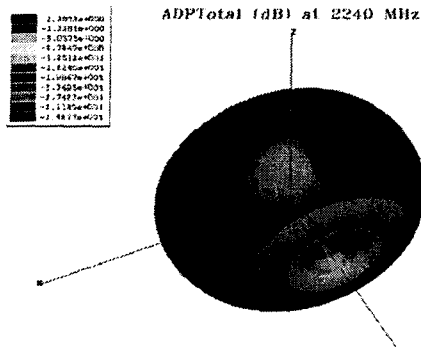


그림 10. S자형 변형된 MSA의 최대이득  
Fig10. Maximum gain of S-type transformed MSA to load capacitors

HFSS프로그램에 의한 용량을 장하한 MSA의 방사패턴을 그림 9와 같고, S자형 변형된 MSA의 방사패턴은 그림 10과 같다. 또한, 용량을 장하한 변형된 MSA와 S자형 변형된 MSA구조의 이론치와 측정치의 특성비교는 표 3과 같다.

표 3. MSA의 특성 비교  
Table3. Characteristic comparison of MSA

안테나의종류 용도	S자형 변형된 MSA	용량을 장하한 변형된 MSA
크기(L×W×H)	45×23×3	45×23×3
공진주파수 (이론치) (측정치)	2.24GHz (2.24GHz)	2.38GHz (2.24GHz)
최대이득/후방	2.39dBi / -5.057dBi	4.5dBi / -7.6dBi
대역폭(측정치)	5.75 %	8.71 %
대역폭(이론치)	6.70 %	6.72 %

표 2의 제원으로 설계·제작된 변형된 S자형 MSA의 방사패턴은 그림 9, 그림 10과 같다. 그림 11에서 실선은 송신 안테나를 수직 안테나로 하고 제작된 안테나를 X방향으로 회전하면서 수신한 방사패턴이고, 점선은 송신 안테나를 수평 안테나로 하고 제작된 안테나를 X방향으로 회전하면서 수신한 방사패턴이다. 그림 12에서 점선은 송신 안테나를 수직

안테나로 하고 제작된 안테나를 Y방향으로 회전하면서 수신한 방사패턴이고, 실선은 송신 안테나를 수평 안테나로 하고 제작된 안테나를 Y방향으로 회전하면서 수신한 방사패턴이다. 수신된 방사패턴은 수직·수평 편파 특성을 갖고 있다.

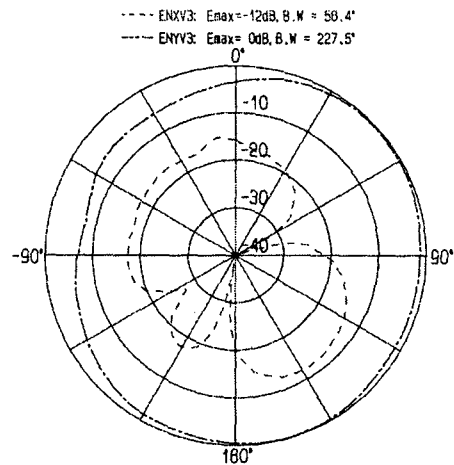


그림 11. S자형 변형된 MSA의 방사 패턴(X방향)  
Fig11. Radiation pattern of S-type transformed MSA(X-direction)

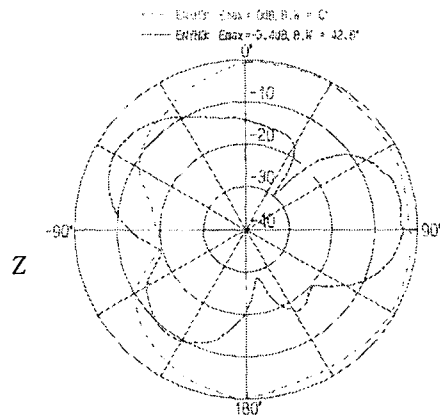


그림 12. S자형 변형된 MSA의 방사 패턴(Y방향)  
Fig12. Radiation pattern of S-type transformed MSA(Y-direction)

#### IV. 결론

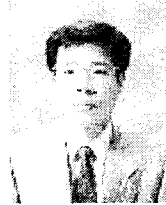
본 논문에서는 전기력선 형성에 제한 받지 않도록 용량을 장하한 변형된 MSA와 S자형 변형된 MSA를 제안하고 설계·제작하였다. 설계된 S자형 변형된 MSA는 2.24GHz의 중심 주파수에서 5.7%의 대역폭을 갖고 용량을 장하한 변형된 MSA는 8.71%의 대역폭으로 광대역이다. S자형 변형된 MSA는 그라운드판의 용량 장하를 크게 함에 따라 공진주파수가 낮고, 대역폭이 증가하여 소형화할 수 있음을 확인하였다. 또한 S자형 변형된 MSA의 방사 패턴 특성은 일반적인 MSA의 방사패턴과 다르게 E면과 H면의 수직·수평 편파특성이 동시에 양호하게 측정되어서 3 차원 공간에서 수신 위치의 변화에 따라 수신 감도의 열화를 해결할 것으로 생각된다.

앞으로 더욱더 소형화하여 차세대 이동체 단말기에 적용할 예정이다.

#### 참고문헌

- [1] 高永赫, 長谷部望, “容量裝荷小型マイクロストリップ アンテナ”, 日本大學理工學部學術講演論文集, No.38, pp.193-194, 1994.
- [2] 坂口浩一, 南條行則, 瀬谷浩一郎, 長谷部望, “容量裝荷短絡平板スタブで構成した小形アンテナ”, 信學春季全大, B-47, 1988
- [3] 高永赫, 金在玟, 李鍾岳, “이동체 통신용 안테나에 관한 연구”, 韓國電磁波學會, Vol. 7, No.4, pp.139-146, 1996.
- [4] 高영혁, 박수봉, 류현, “미소 루프 마이크로스트립 안테나”, Vol. 8, No. 4, pp.356-362, 1997.

#### 저자소개



高영혁(Young-Hyuk Ko)

1981년 2월 건국대학교 전자공학과 졸업(학사)

1983년 2월 건국대학교 대학원 전자공학과 졸업(석사)

1990년 2월 건국대학교 대학원 전자공학과 졸업(박사)

1981년 3월~1983년 2월 건국대학교 전자공학과 조교

1994년 7월~1995년 6월 리혼대학교 전자공학과 Post-Doc

1990년 3월~현재 동신대학교 정보통신공학과 교수

※관심분야: 이동체 안테나 설계, 초고주파 회로 설계, EMI/EMC

박성일(Seong-il Park)

2002년 2월 동신대학교 정보통신공학과 공학사

2002년 2월~현재 동신대학교 정보통신공학과 공학 석사

※관심분야: 이동체 안테나 설계, 초고주파 회로 설계, EMI/EMC