

42V 전원체계용 에너지 저장 및 관리장치

■ 김병우, 이백행 / 자동차부품연구원 전장기술개발본부

서 론

자동차에서 조명장치를 사용하기 위해 최초로 축전지를 이용하여 전기를 공급한 이래, 1912년까지는 차량에서 사용되는 전기장치는 엔진 점화장치 정도에 지나지 않았다. 그러나 1912년 최초로 전기를 이용한 시동장치인 Electric Starter가 개발된 이래 자동차에서 사용되는 전기 에너지의 사용량은 지속적으로 증가하게 되었고, 더욱이 최근 소비자 및 시장의 다양한 요구에 부응하기 위하여 기존의 기계식 부품들이 전기·전자식 부품으로 대체됨에 따라 자동차의 전장화 비율이 급격히 증가하게 되어 차량 내 전기 에너지의 효율적인 발생, 저장 및 분배에 대한 관심이 고조되고 있다.

이러한 관심의 연장선상에서 자동차 부품의 전기·전자화에 따라 차량에서 필요로 하는 전기 에너지가 크게 증가하게 됨에 따라 기존의 차량 전원공급체계인 14V 알터네이터에 12V 축전지를 채용한 시스템으로는 이들 부하전력을 감당하기 어렵다는 의견이 대두되기 시작하였고, 90년대 중반부터는 늘어난 전력을 효과적으로 공급하기 위해 차량 내 전원 시스템을 기존 시스템 전압의 3배에 해당하는 전압으로 승압하여 42V 전원공급 장치에 36V 축전지를 채용하는 방안이 검토되기 시작하였다.

42V 전원체계에 대한 논의는 크게 미국과 유럽을 중심으로 전개되고 있으며, 미국에서는 MIT를 중심

으로 한 컨소시엄인 "MIT/Industry Consortium on Advanced Automotive Electrical/Electronic Components and Systems"에서 이의 개발에 관한 부품업체와 완성차 업체의 활동이 진행되고 있고, 유럽에서는 Forum Bordnetz에서 42V 전원체계에 대한 논의를 주도하고 있다.

이와 같은 새로운 차량 전원 시스템이 본격적으로 시장에 도입되게 되면 충분한 공급전원을 기반으로 하여 현재 약 25%~30%에 달하는 차량부품의 전장화가 더욱 가속화되는 상승효과(Synergy Effect)를 나타내게 될 것으로 기대되며, 자동차에 사용되는 전기 에너지의 양이 기존에 비해 3배~10배 정도 늘어나고, 아울러 일부 부하에 소요되는 전력량은 크게 증가하여 대전류 입출력이 빈번히 발생될 것으로 예상됨에 따라 이들 에너지를 효율적으로 저장하고 관리하기 위한 에너지 저장 및 관리장치의 필요성이 부각되고 있다.

따라서 여기에서 차량의 전원 시스템 및 42V 전원 체계에 대해 살펴보고, 42V 시스템에서 핵심적인 역할을 수행하는 에너지 저장 및 관리장치에 대해 소개하고자 한다.

차량 전원시스템

차량의 전원시스템은 기본적으로 전력을 생산하는 전원공급 장치, 발전된 전력을 보관하는 에너지 저장

장치, 그리고 이를 사용하는 부하로 나누어 생각할 수 있다.

14V 전원시스템

14V 전원시스템은 1950년대 중반 이후부터 현재까지 대부분의 승용차량에 적용되고 있는 전원시스템으로, 엔진의 동력을 벨트를 통하여 전달받아 전기에너지를 발생시키는 전원공급 장치인 알터네이터와 이에 의해 발생한 전력을 저장하고 시동장치, 점화장치 조명장치 등 필요한 부하에 공급하는 축전지 그리고 이 전장품들을 연결하고 제어하는데 필요한 각종 릴레이 및 Wire harness로 구성되어 있다.

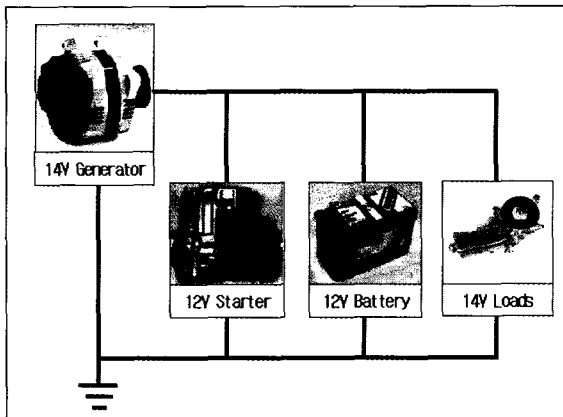


그림 1 14V 전원체계

벨트나 체인으로 엔진 동력원에 연결된 알터네이터는 차량에서 사용되는 필수적인 전력을 공급하고, 동시에 축전지를 충전하는 역할을 수행하며, 전원공급 용량은 통상 1.2KW 정도이고, 정격전압은 13~14V이나 부하에서 사용되는 전력량 및 축전지의 상태나 충전정도 등에 따라 9V에서 16V 사이의 출력전압을 나타낸다.

차량의 엔진이 정지되어 있는 동안이나 또는 시동시에 전기부하에 전력을 공급하는 축전지는 대부분의 차량에 12V 납산축전지(Lead-Acid Battery)가 장착되어 있으며, 차량에서 필요로 하는 전력량에 따라 축전지의 용량이 결정된다.

지난 수십 년 동안 차량 내 전기·전자 시스템은 점차 복잡해지고, 전체 차량의 전력 요구량도 꾸준히 증가하고 있을 뿐만 아니라 연비개선 및 배출가스 감소에 대한 시장의 요구와 함께 운전자의 편의성 및 안전성 증대에 대한 요구도 급증하고 있어, 이에 대응하기 위해 기존의 기계식 부품들이 전자화됨에 따라 차량의 전력 용량은 지속적으로 증가하고 있다. 아울러 차량 내 배선(Wiring Harness)도 점차 복잡해져 오늘날의 고급 승용차는 통상 2km 이상의 전선과 약 2000개의 터미널, 350여 개의 커넥터 그리고 거의 1500개의 서로 다른 회로들로 구성되어 있다. 참고로, 6V 전원 시스템을 사용하던 지난 1950년대 중반 이전까지만 해도 통상 75미터 이하의 전선과 100개 이하의 터미널 그리고 약 30여 개의 커넥터 등으로 차량 배선이 구성되어 있었다."

차량에서 사용되는 전력을 발생시키는 발전용량은 지난 수십 년간 증가하여 연간 약 4%정도 증가하는 추세를 보여 왔으며, 향후 엔진부의 Belt류들을 없애기 위한 노력의 일환으로 관련부품들을 전자화 한다면 발전용량의 증가율은 더욱 가파르게 상승할 것으로 예상된다. 아래 그림2.에 자동차 전원공급 장치의 용량증가 추이 및 전망을 나타내었다."

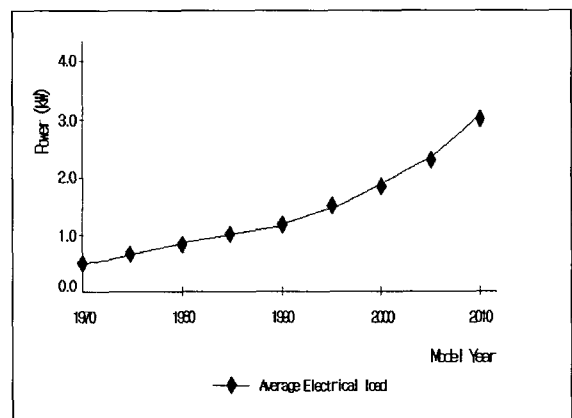
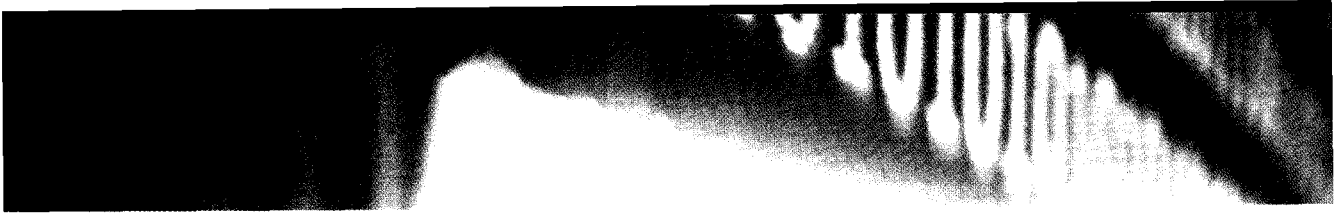


그림 2 차량 전원공급 장치의 용량추이

현행 14V 시스템에서는 이와 같이 매년 증가하는 전원수요를 감당하기 위하여 전원공급 장치인 알터



네이터에 대한 지속적인 개발 및 보완이 이루어져 왔다. 지금까지는 단순한 구조와 가격 경쟁력 측면에서 이점을 갖고 있는 벨트 구동방식의 공랭식 Lundell 알터네이터가 가장 일반적으로 사용되어 왔으나, 향후 현저히 증가하는 전력수요에 대응하기 위하여서는 영구자석의 사용, 수랭식 냉각방식의 적용 그리고 정류방식의 변경 등 획기적인 개선이 필요할 것으로 보인다.

그러나, 벨트 구동방식의 Lundell 알터네이터의 경우 벨트 및 베어링 그리고 효율과 장착성 등의 제한으로 인해 공급 전원용량을 증가시키는 데는 실질적인 한계가 있고, 따라서 다른 형태의 전원공급 장치에 대한 개발 필요성이 대두되었다.²¹

고전압 체계로의 발전

최근 환경문제가 대두되면서 차량의 연비개선 및 유해 배출가스 저감에 대한 요구가 증대되고 있으며, 아울러 사용자의 안전성 및 편의성 향상에 대한 기대도 증가하고 있다.

이러한 다양한 요구들을 충족시키기 위해 차량에 각종 전기장치 및 전자제어 시스템들을 도입하는 방안이 다각적으로 추진되고 있고, 이 때문에 차량에서 요구되는 에너지양이 급증하게 되어 차량 전원 체계에 대한 전반적인 재검토가 불가피하게 되었다.

연비개선 및 유해 배출가스 저감에 대한 노력의 일환으로 기존의 기계적 결합 및 유압 시스템에 의해 구동되던 부품들을 전기 및 전자적으로 구동되는 형태로 대체하려는 시도들이 진행되고 있다.

현재 개발이 시작되었거나 검토 중인 시스템들은 신호대기 등 일정시간 이상 차량이 정지해 있으면 엔진을 정지시키는 Idle-Stop (또는 Stop-Start) System, 엔진의 효율이 상대적으로 낮은 저속 회전 구간에서 전기 동력을 이용하여 출력을 증가시키기 위한 Electric Power Assist (또는 Power Boosting) System, 그리고 Electric Coolant Pump, Electro-magnetic Valve, Electric Air-conditioning, Electric Power Steering 등이 있다.

특히, 유해 배출가스 저감을 위하여서는 Electrically Heated Catalytic Converter, Non-thermal Plasma Exhaust Gas Processor 등에 대한 개발에도 관심이 모아지고 있다.

차량 안전성 향상을 위해 검토되고 있는 시스템에는 Electric de-icing과 Electric Power Steering, Electric Braking 등의 X-by-Wire System이 있다.

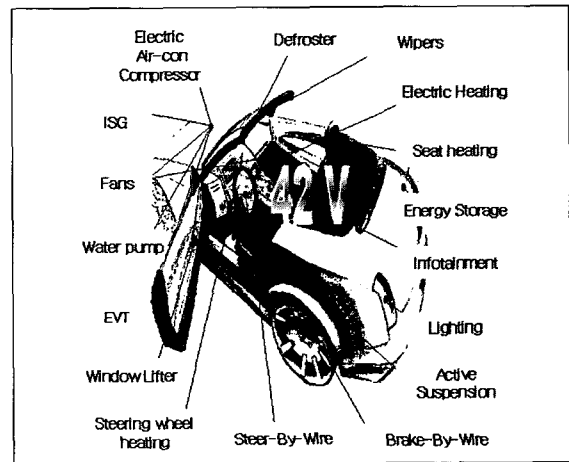


그림 3 42V 시스템 적용가능 부하

운전자 및 승객의 편의성 향상을 위한 편의장치들에 대한 요구가 지속적으로 증가하는 추세이며, Electrically Heated Seats & Steering Wheel, Electric Pre-heating, 그리고 컴퓨터, 차량용 멀티미디어 장치, 네비게이션 및 각종 통신장치 등의 시스템에 대한 연구가 진행되고 있다.

이상에서 살펴본 바와 같이, 다양한 에너지의 증가 요구 및 반도체 기술과 전자제어 기술의 발전에 따른 차량의 급속한 전기/전자화의 진행에 따라 차량 내 소모전력 요구량은 지속적으로 증가하고 있다. 이러한 소모 전력의 증가는 결국 전류 증가를 수반하게 되어 전력 제어소자의 가격상승을 야기하게 되고, 아울러 손실도 크게 증가하게 된다.

다시 말하면 전력은 전압과 전류의 곱의 형태로 표현되므로, 동일 전압에서 출력이 증가하게 되면 이에

비례하여 전류가 증가하게 되고, 손실은 전류의 제곱에 비례하여 늘어나므로 시스템의 효율은 급격히 저하된다. 또한 손실은 열로 발산되므로 여러 가지 문제를 일으키게 되므로, 이러한 문제들을 해결하기 위해 전압을 올려서 전류를 감소시키는 방안이 논의되기 시작했다.

결과적으로 기존의 14V 전원 시스템의 한계를 극복하기 위한 다른 형태의 전원 공급 장치에 대한 개발 필요성이 대두되었으며, 이에 대한 대안 중의 하나로 제시된 것이 차량용 고전압 체계인 42V 시스템이다.

자동차용 42V 전원체계

고전압 체계로의 전환과 관련하여 1988년부터 미국 자동차공학회 (Society of Automotive Engineers : SAE)에서 인체에 영향을 미치는 안전성 등에 관한 조사를 수행하여 발표한 보고서 SAE J2232에 따르면 전원 전압이 직류 65V 이하일 경우 인체에 치명적인 영향을 미치지 않는 것으로 알려져 있으며, 또한 독일의 VDE는 차량용 전원의 전압이 60V를 초과하지 않도록 VDE 0100/410에서 규정하고 있다.

이러한 배경에서 42V 시스템이 차세대 고전압 표준으로 간주되고 있으며, 이 시스템은 일반적으로 36V 축전지에 42V의 공칭(Nominal) 충전 전압을 갖도록 구성된다. 차량용 전원 체계가 42V 시스템으로 바뀌게 되면 동일 출력에 대한 전류량이 현저하게 감소하게 되어 차량 배선(Wire Harness)이나 연결 Connector의 부피 및 무게가 줄어들게 된다.

이런 중량의 감소는 42V 시스템 도입 초기에 이중 전원을 사용해야하는 구조에서 두 개의 축전지 또는 DC/DC 컨버터 등으로 인한 전체 시스템의 중량 증가를 부분적으로 상쇄할 수 있을 것이다.

결과적으로 동일한 출력에 대해서 42V 시스템의 배선 중량은 14V 시스템 보다 현저하게 감소하게 된다.

그러나 기존의 다양한 14V용 부품들에 대한 수정이 불가피하며, 차량용 전구(Electric Bulb) 등 일부 부품들은 고전압에서 내구 수명이 단축되는 문제가

있고, 릴레이나 퓨즈와 같은 부품들은 아크(Arc) 발생 등의 문제를 야기할 가능성이 제기되고 있는 등 여러 가지 해결해야 할 문제들이 산재해 있다.

42V 시스템 구성

42V 단일전원 시스템 구조

아래 그림 4에 나타난 전원체계는 42V 단일 전원 시스템을 나타낸 것으로 단순히 14V의 모든 전장 부품들을 42V 부품들로 대체하는 개념이다.

최근 몇몇 완성차 업체 및 부품 업체에서도 점차 42V 시스템에 적용 가능한 부품 및 시스템들을 개발하여 선보이기 시작하였으며, 특히 고전압 시스템으로 변경하는데 크게 문제가 되었던 몇 가지 부품 중에 하나인 조명장치 등에 대해서도 PWM 구동방식을 이용하여 기존의 조명용 전구를 사용할 수 있는 대안들이 제시되고 있다.

그러나, 부품을 공용화하여 여러 가지 차종에 동시에 적용하는 자동차 산업의 특성상 일시에 모든 부품 사양을 변경하는 것은 각종 문제점을 야기하게 될 것이다. 즉, 42V 시스템을 일시에 적용하게 되면 모든 관련 부품 업체의 생산 설비를 변경하는 등의 복잡한 문제가 발생될 것이다.

따라서 현재 42V 체제로의 전환을 위한 가장 현실성 있는 방안은 대전력을 필요로 하는 부하에는 42V 전원을 공급하고, 상대적으로 작은 전력을 사용하는 부하에는 기존의 14V 전원을 공급하는 42V/14V 이

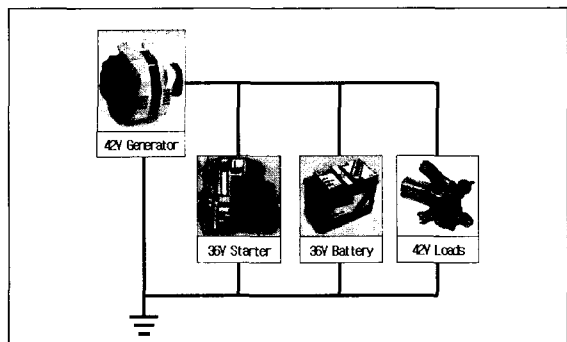
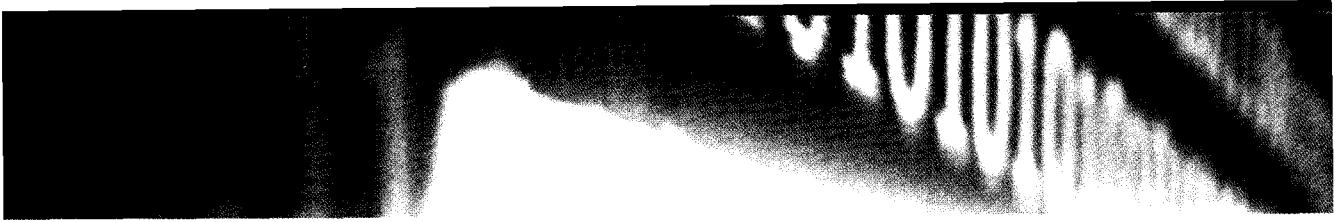


그림 4 42V 단일전원 시스템의 구조



중전원 체계를 우선 도입하고, 점차 42V 단일전원 방식으로 전이하는 것이라 할 수 있다.

42V 이중전원 시스템 구조

이중전원 방식을 구현하는 데는 여러 가지 방안이 있을 수 있으며, 이 가운데 가장 쉽게 생각할 수 있는 방법이 각기 다른 전압을 발생시키는 두 개의 전원공급 장치를 장착하여 별도의 Power-net을 구성하는 것이다. 즉, 42V용 알터네이터에서 상대적으로 부하의 전원용량이 큰 42V 부하단 및 36V 축전지로 에너지를 공급하고, 차량의 시동 시에는 36V 축전지에 저장된 에너지를 이용하며, 이와는 별도로 14V용 알터네이터를 장착하여 기존의 14V 부하단 및 12V 축전지에 에너지를 공급하도록 하는 이중전원 시스템으로 42V와 14V 부하단은 서로 다른 별도의 Bus에 연결된다. 이러한 구성을 Dual Alternator Dual Voltage Architecture라고도 한다.

그러나 Dual Alternator Dual Voltage 구조는 두 개의 알터네이터를 별도로 설치해야 하므로 이로 인해 비용이 상승하고, 차량 장착 시 공간 확보가 어려워지는 등의 문제가 있어, 이를 보완하는 방안으로 제시된 것이 하나의 알터네이터에서 42V와 14V 두 종류의 전원을 모두 공급하도록 알터네이터를 개조하는 것으로, 이러한 구성을 Dual Stator Dual Voltage Architecture 라고 부른다.

이 경우 전원공급 장치인 알터네이터 부분을 제외

하면 다른 부분들은 앞에서 설명한 Dual Alternator Dual Voltage 구성과 동일하다.

이중전원 시스템의 또 다른 구조는 앞에 설명된 Dual Alternator Dual Voltage 구조에서 두 개의 알터네이터를 사용하여 전원을 공급하는 대신 하나의 42V 알터네이터와 이를 14V로 변환하여 공급하는 DC/DC Converter를 설치하는 DC/DC Converter Dual Voltage Architecture로, 현재까지 개발되고 있는 대부분의 이중전원체계에 적용되고 있는 구조이다.

이러한 구조에서 만일 DC/DC Converter의 용량이 14V 부하 단의 최대 전력 요구량을 감당할 수 있을 만큼 충분히 크게 한다면 14V 축전지를 제거할 수도 있으며, 또한 DC/DC Converter에서 차량에서 사용되는 14V 이외의 다른 전압의 전원도 함께 공급하도록 하는 방안에 대한 검토도 이루어지고 있다.

에너지 저장 및 관리장치

42V 에너지 저장장치

전기에너지를 저장하는 저장장치의 특성에서 고려해야 할 두 가지 요소로 에너지와 출력을 생각할 수 있으며, 에너지 저장장치의 고유한 특성에 따라 얼마나 많은 에너지를 저장할 수는 있는가 또는 얼마나 빨리, 효과적으로 저장된 에너지를 사용할 수 있는가가 결정된다. 예를 들면, 축전지(Battery)는 에너지 입

출력 과정에서 화학적인 반응 (Chemical Reaction)이 수반되는 저장장치로 상대적으로 많은 에너지를 저장할 수 있으나 짧은 시간에 많은 양의 에너지를 저장하거나 인출하는데 한계가 있을 수 있다. 반면에 최근 관심이 고조되고 있는 울트라 캐패시터 (Ultracapacitor, 이하 Ultracap.)는 에너지 밀도가 낮아 에너지를 저장하는 용량은 제한적이나 에

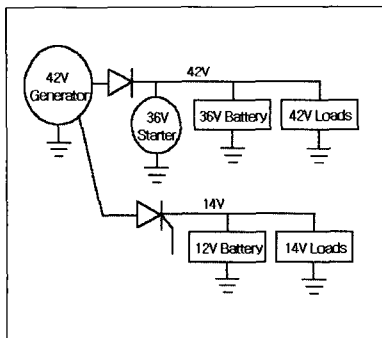


그림 5 Dual Stator Dual Voltage 구조

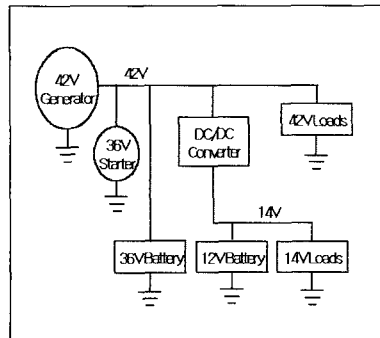


그림 6 DC/DC Converter 이중전압 구조

너지 입출력 과정에서 화학반응을 수반하지 않으므로 대전류 충방전이 가능하다.

통상 자동차에 사용되는 에너지 저장장치인 축전지는 상대적으로 높은 에너지 밀도를 가지며 많은 에너지를 저장할 수 있으나, 출력 밀도가 낮아 빈번한 전류의 입출력 및 대전류 입출력을 필요로 하는 운전 조건 하에서 축전지의 수명을 보장하기 어렵다. 따라서 이러한 축전지들을 전기자동차나 하이브리드 자동차의 에너지 저장장치로서 적용하는 데는 한계가 있으며, 특히 최근에 관심이 집중되고 있는 42V 시스템 등에서 Idle-stop/start 기능을 구현하는데 어려움이 있는 것으로 알려져 있다.

이러한 축전지의 단점들을 보완하기 위한 방안의 하나로 Battery에 비해 출력밀도가 약 20배 이상 큰 울트라커패시터를 이용하는 방법이 논의되고 있다.

즉, 에너지 저장능력이 큰 축전지와 높은 순시출력을 갖는 울트라커패시터를 병렬로 조합하여 대전류 운전에 적합한 Hybrid형 에너지 저장장치를 구성하는 것이다.

이를 Hybrid Energy Pack (HEP)이라고도 한다.

시스템 구성

축전지와 울트라커패시터를 병렬로 조합하여 운전하는 몇 가지 방법들이 소개되고 있으며, 이러한 구성들은 기본적으로 Battery의 전압이 일정하게 유지되도록 하는데 초점이 맞추어져 있다.

이런 방법 중 하나가 앞의 그림 7.과 같이 DC/DC 컨버터를 이용하여 Ultracap.을 PowerNet에 연결하고, Battery의 방전전류가 일정값 이상이 되면 Ultracap.에 저장된 에너지를 DC/DC Converter를 이

용하여 부하에 공급하는 것이다.

또 다른 방법은 아래 그림 8.과 같이 스위치를 설치하여 필요한 전류의 양에 따라 전력을 공급할 에너지원이 선택적으로 연결되도록 하는 것이다. 즉, 가속이나 시동 등 상대적으로 큰 전류가 소요되는 경우에는 Ultracap.에서 에너지를 공급하고, 이보다 적은 전류를 필요로 하는 경우에는 Battery에서 에너지를 공급하도록 하는 방식이다.

에너지 관리장치

42V 전원체계에서 Hybrid Energy Pack 은 Idle-stop 시 Engine을 재시동하고, 차량의 감속 시 회생제동을 통해 에너지를 회수하며, 42V 전기부하에 전력을 공급함과 동시에 42V/12V 이중전원 체계에서 DC/DC Converter를 통해 12V 부하에 전력을 공급하는 등의 역할을 수행하여야 한다.

이러한 역할을 효과적으로 수행하기 위해서 Hybrid Energy Pack을 구성하고 있는 Battery와 Ultracap. 각각의 상태를 파악하고, 이들을 적절히 제어하는 것은 필수적이다.

이와 같이 Hybrid Energy Pack의 상태를 파악하고 제어하는 장치를 에너지 관리장치 (Energy Management System, 이하 EMS)라 하며, 에너지 관리장치는 Battery와 Ultracap.의 상태 파악을 담당하는 BMS 또는 CMS 부분과 이 상태정보들을 기반으로 적절하게 이들 저장장치를 이용하여 에너지를 공급하도록 제어하는 부분으로 구성되어 있다.

Hybrid Energy Pack이 차량에서 필요로 하는 전원을 안정적으로 공급하기 위해서 에너지 관리장치가

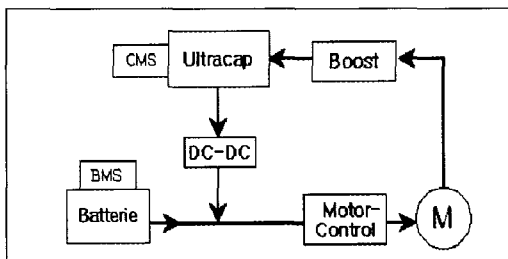


그림 7 Ultracap과 DC/DC Converter를 이용한 전류공급

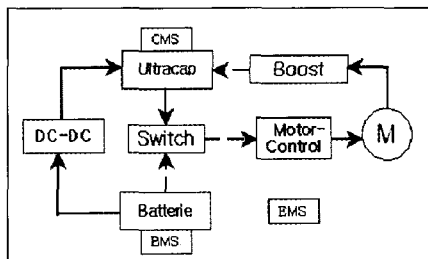
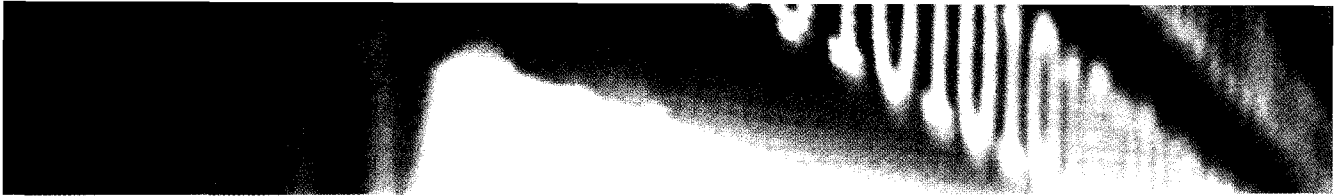


그림 8 Ultracap과 Switch를 이용한 전류공급

기본적으로 수행해야 하는 중요한 기능 가운데 하나가 충전상태 또는 잔존용량 (State of Charge, 이하 SOC) 제어이다.

Hybrid Energy



Pack은 사전에 정의된 SOC 범위 내에서 운용되도록 제어되어야 하며, 이를 위해 HEP의 SOC를 파악하는 것이 선행되어야 한다. 다시 말하면, 빈번한 Idle-stop의 발생 등으로 인해 HEP에 저장된 에너지가 많이 소모되어 SOC가 설정값 이하로 낮아진 경우, 전원공급 장치에서 더 많은 전류가 공급되도록 하고 Idle-stop 기능은 제한하는 등의 적절한 제어를 수행해야 하는데, 이러한 역할을 수행하는 것이 에너지 관리장치이다.

에너지 관리장치는 HEP의 SOC를 산출하기 위하여 Battery와 Ultracap.의 전압, 입출력 전류, 그리고 온도 등의 정보를 수집하고, 이들 정보를 바탕으로 하여 잔존용량을 산출한다.

또한 HEP의 성능이 온도에 의해 영향을 받으므로 Battery와 Ultracap.에 장착된 온도센서의 정보를 이용하여 HEP의 온도를 일정한 범위 내에서 제어하는 역할도 수행한다.

결 론

자동차 부품의 전기/전자화로 인한 차량 내 전원 수요의 증가에 따라 근자에 관심이 고조되고 있는 새로운 자동차용 전원체계인 42V 전원체계에 대해 간략히 살펴보았으며, 에너지 저장장치 및 관리 장치에 대해서도 알아보았다.

Idle-stop/start, Launch Assist 및 회생제동 등의 운전 Mode에 대응하기 위하여 에너지 저장장치의 빈번한 에너지의 입출력이 불가피하며, 이러한 운용에 효과적으로 대응하기 위한 하이브리드형 에너지 저장장치의 구성에 대해 살펴보았고, 아울러 이 하이브리드 에너지 저장장치를 모니터링하고 제어하기 위한 에너지 관리장치의 구성을 소개하였다.

[참 고 문 헌]

1) Paul Nicastrì and Henry Huang, "42V PowerNet: Providing the Vehicle Electrical Power for the 21st Century", SAE 2000-01-3050

2) Mehrdad Ehsani, Ali Emadi and Hongwei Gao, "42V Automotive Power Systems", SAE 2001-01-2465
 3) Dell A. Crouch, Jr. and Gary L. Ballard, "Batteries for 42/12 Volt Automotive Electric Systems", SAE 2000-01-3065
 4) Detlef Heinemann and Detrich Nanin, "Ultracaps in power-assist applications in Battery Powered Electric Vehicles- Implications on Energy Management Systems", EVS-18, 2001
 5) Kousuke Suzui, Shuuichi Nagata and Takeshi Tachibana, "A Battery System for the Crown Mild Hybrid" EVS-19, 2002
 6) B. J. Arnet and L. P. Haines, "Combining Ultracapacitors with Lead-Acid Batteries", EVS-17, 2000
 7) C. Jehoulet, L. Moreau and B. Pichon, "Ultracapacitors : Power Buffer for Automotive Applications", EVS-17, 2000.
 8) Andrew Burke and Marshall Miller, "Comparisons of Ultracapacitors and Advanced Batteries for Pulse Power in Vehicle Applications : Performance, Life, and Cost", EVS-19, 2002.
 9) Sabine Piller, Marion Perrin, Anreas Jossen, "Methods for state-of-charge determination and their applications", Journal of Power Sources 96 (2001) 113-120.
 10) Shalini Rodrigues, A.K. Shukla, N. Munichandraiah, "A review of state-of-charge indication of batteries by means of a.c. impedance measurements", Journal of Power Sources 87 (2000) 12-20.
 11) Jean Alzieu, Hassan Smimite, Christian Glaize, "Improvement of intelligent battery controller : state-of-charge indicator and associated functions", Journal of Power Sources 67 (1997) 157-161.
 12) 자동차용 고전압(42V) 체계 부품 및 시스템 개발에 관한 산업분석 최종보고서, 자동차부품연구원, 2002.
 13) 제2회 중기거점 기술개발 Workshop 논문집, 자동차부품연구원, 2003