

# CDMA2000 1X용으로 구현된 스마트 안테나 기지국 시스템의 성능분석

김성도, 이원철, 최승원

## Performance Analysis of Smart Antenna Base Station Implemented for CDMA2000 1X

Sung-Do Kim, Weon-Cheol Lee and Seung-Won Choi *Regular Members*

### 요 약

본 논문에서는 CDMA2000 1X용 스마트 안테나 기지국을 구현하고 기지국 각 모듈의 구조와 새로운 기능을 소개한다. 구현된 스마트 안테나 기지국은 배열안테나, 주파수 상/하향 변환기, ADC/DAC, 확산기/역확산기, 길쌈 부호기/비터비 복호기, 탐색기, 추적기, 빔포머, 캘리브레이션(calibration) 등 여러 종류의 서브 시스템으로 구성되는 복합 시스템이다. 캘리브레이션 과정을 거친 후 순방향과 역방향 링크에서 원하는 빔패턴이 생성됨을 실험을 통해서 확인하였다. 또한, 본 논문의 스마트 안테나 기지국이 채택된 적응 알고리즘이 가입자당 4개의 핑거를 지원하는데 충분한 속도와 정확성을 가짐을 확인 하였으며, PCS 대역의 상용 단말기를 사용한 실험을 통해 제안된 스마트 안테나 기지국이 기존의 다이버시티 기지국에 비해 우수한 성능을 가짐을 FER(Frame Error Rate)로 확인 하였다.

Key Words : smart antenna, beamforming, calibration, searcher, finger, tracker

### ABSTRACT

In this paper, we present a hardware structure and new features of a smart antenna BTS (Base Transceiver Station) for CDMA2000 1X system. The proposed smart antenna BTS is a composite system consisting of many subsystems, i.e., array antenna element, frequency up/down converters, AD (Analog-to-Digital) and DA (Digital-to-Analog) converters, spreading/despreading units, convolutional encoder/Viterbi decoder, searcher, tracker, beamformer, calibration unit etc. Through the experimental tests, we found that the desired beam-pattern in both uplink and downlink communications is provided through the calibration procedure. Also it has been confirmed that the adaptive beamforming algorithm adopted to our smart antenna BTS is fast and accurate enough to support 4 fingers to each user. In our experiments, commercial mobile terminals operating PCS (Personal Communication System) band have been used. It has been confirmed that the smart antenna BTS tremendously improves the FER (Frame Error Rate) performance compared to the conventional 2-antenna diversity system

### I. 서 론

스마트 안테나 시스템은 동일채널 간섭을 현저하

게 감소시키는 공간 필터링의 이득을 이용한다. 스마트 안테나는 원하는 신호원 방향에는 최대의 이득을 제공하고 다른 방향으로의 신호는 현저하게 감소시키기 때문에, 통신의 용량뿐만 아니라 품질도

\* 한양대학교 전자전기컴퓨터공학부 통신신호처리 연구실(choi@dsplab.hanyang.ac.kr)

논문번호 : 030315-0722, 접수일자 : 2003년 7월 22일

※본 연구는 한국과학재단 연구과제(R01-2002-000-00137-0-2003))지원으로 수행되었습니다.

크게 증가 시킨다 [1]-[4].

빔패턴에서 동일채널 가입자 방향의 널(null)의 형성은 2가지 방법으로 동일채널 간섭을 감소시키는데 도움이 된다. 송신모드에서는 기지국에서 동일채널 가입자 방향으로 전송하는 에너지가 작아질수록 이들 가입자에 대한 기지국의 간섭은 감소한다. 수신모드에서는 타 가입자로부터의 간섭을 감소시키는 효과가 있다. 스마트 안테나에서의 출력은 매 스냅샷마다 적절한 웨이트 벡터를 가지는 각 안테나의 출력을 합성(combining)하여 얻어지므로, 스마트 안테나 시스템을 설계하는 것은 종종 웨이트벡터를 결정하는 것이라고 말한다. 그렇지만, 스마트 안테나 시스템은 안테나 소자와 같은 웨이팅파트 뿐만 아니라 RF 부분, 모뎀 부분 등이 포함되는 복합 시스템이다. 이들 중에 어느 것 하나라도 없거나 적절히 동작하지 않는다면 스마트 안테나 시스템은 결코 원하는 동작이 이루어지지 않는다.

본 논문에서는 통신용량과 통신품질을 향상시키기 위해 CDMA2000 1X 신호 환경에서 작동하는 기지국 구현에 스마트 안테나 기술이 적용되었으며, 스마트 안테나 기지국을 구현 할 때의 몇 가지 중요한 문제가 설명된다. 본 논문에서의 스마트 안테나 기지국의 우수성은 실험을 통한 FER(Frame Error Rate)로 증명된다.

본 논문의 II장에서는 스마트 안테나 기지국의 하드웨어 구조를 설명하였으며, III장에서는 스마트 안테나 기지국의 각 모듈의 기능과 특성을 열거하였다. IV장에서는 구현된 스마트 안테나 기지국의 성능을 분석하였으며, 마지막으로 V장은 결론을 맺는다.

## II. 각 모듈의 HW구조

스마트 안테나 기지국은 배열 안테나, 주파수 상/하향 변환기, ADC/DAC, 확산기/역확산기, 길쌈 부호기/비터비 복호기, 탐색기, 추적기, 빔포머 등 여러 종류의 서브시스템으로 구성되는 복합시스템이다. 이들 각 유니트가 설계된 대로 정확하게 동작하지 않거나 관련된 블록 사이의 인터페이스가 맞지 않는다면, 전체 시스템은 결코 정확하게 동작하지 않을 것이다.

그림 1은 CDMA2000 1X 신호 환경에서 실험을 위하여 구현된 스마트 안테나 기지국의 사진이다. 이 기지국은 CDMA2000 1X 표준에 규정된 피어럿 채널과 동기채널과 호출채널로 이루어진 오버헤드

채널과 기본 통화채널과 보조 통화채널 뿐 만 아니라 MAC(Medium Access Control), 호처리 같은 상위 계층의 기능을 제공하므로 즉각적인 상용화가 가능한 상태이다.

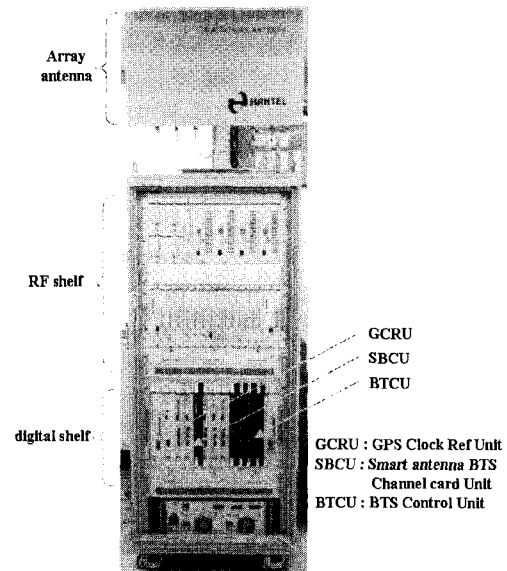


그림 1. CDMA2000 1X용 스마트 안테나 기지국.  
Fig. 1. Smart Antenna BTS for CDMA2000 1X.

### 1. 배열안테나

본 논문에서 사용한 안테나는 선형 등간격 (LES:Linear Equally Spaced) 배열 안테나를 사용하였다. 본 논문에 사용된 기지국 안테나의 패치소자 수는 azimuth소자 × elevation소자 형식의 표현 시 7×1이 되며 7개 송/수신 안테나 소자로 구성된다. 단말기 신호 수신을 위한 수신 빔포밍 (beamforming)시에는 6개의 안테나 소자가 사용되고 기지국 신호 송신을 위한 송신 빔포밍시에는 4개의 안테나 소자가 사용되었다.

나머지 1개의 안테나 소자는 캘리브레이션 (calibration)용 신호의 송·수신에 사용된다. 송신 빔포밍에 사용되는 안테나 소자의 수는 포인팅 에러(pointing error)의 가능성을 고려해서 6개에서 4개로 줄여 사용하였다.

### 2. RF/IF부

RF/IF부에는 주파수 상/하향 변환기, LNA(Low Noise Amplifier), HPA(High Power Amplifier)가 포함된다. RF/IF부의 기본 구조는 배열 안테나의 구조와 일치하도록 결정되었다. 수신 RF신호는 6개 RF채널에서 공통 국부발진기를 사용하여 하향 변환

되고, 송신신호는 4개의 RF채널에서 상향 변환된다. 본 논문의 스마트 안테나 기지국은 역방향 링크 주파수가 1920~1980MHz이고 순방향 링크의 주파수가 1830~1890MHz인 PCS대역을 사용하였다.

3. 캘리브레이션부

캘리브레이션부는 역방향 링크에서 얻어진 파라미터를 이용하여 순방향 링크에서 원하는 빔패턴을 제공하는데 사용된다. 송신과 수신시 각 안테나 소자의 위상 및 지연특성은 모두 다르므로 소자간의 위상특성이 보상되지 않으면 역방향 링크에서 계산된 최적의 파라미터가 순방향 링크에 적용할 수 없다.

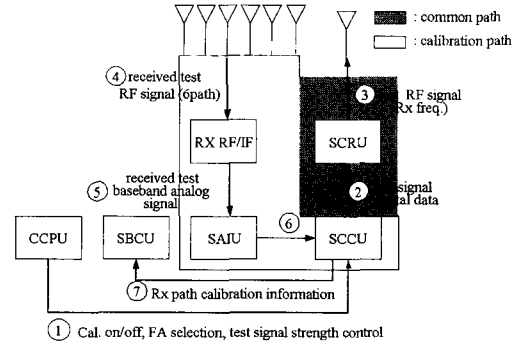
제안된 기지국은 송/수신 경로의 위상과 지연의 차이를 보상하는 단순하지만 정확한 방법을 제공한다. 본 논문에서 제안된 캘리브레이션 절차는 각 송수신안테나 소자에 시험신호를 송/수신하기위해서 추가 안테나를 사용하는 자동 캘리브레이션 방법이다. 수신부 캘리브레이션시에는 캘리브레이션용 안테나 소자를 통해서 송신한 신호는 각 안테나 소자에서 수신하여 평균위상 지연을 측정하고 캘리브레이션용 안테나 소자와 각 안테나 소자사이의 위상 지연은 평균 위상지연에서 제거된다. 위의 절차에 따라 구해진 위상 특성을 각 안테나 소자에 반영한 다음 캘리브레이션을 수행한다.

이와 유사하게, 송신부 캘리브레이션시에는 4개의 안테나 소자에서 차례대로 송신된 시험신호는 캘리브레이션용 안테나 소자에서 수신되어 각 송신 안테나 소자의 위상 특성을 측정한다.

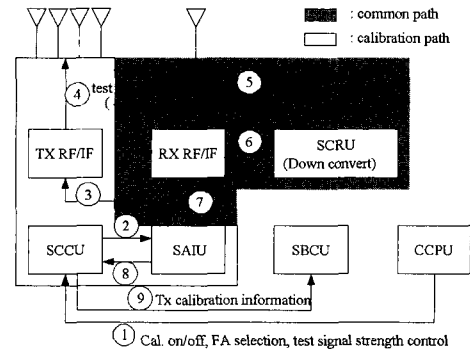
그림 2는 송/수신부 캘리브레이션 절차에 대한 블록도이다. 여기서 SBCU(Smart Antenna Basestation Channel Card Unit)는 스마트 안테나 기지국 채널카드부, SCRU(Smart Antenna Calibration RF Unit)는 스마트 안테나 캘리브레이션 RF부, SCCU(Smart Antenna Calibration Control Unit)는 스마트 안테나 캘리브레이션 제어부, SAIU(Smart Antenna Analog Interface Unit)는 안테나 아날로그 인터페이스부, CCPU(Call Control Processing Unit.)는 호 제어부를 나타낸다.

4. 모델

그림 3은 제안된 스마트 안테나 기지국용으로 구현된 모델이다. 이것은 PN코드 확산기를 포함하는 변조기, PN코드 역확산기를 포함하는 복조기, 변조 제어기, 복조 제어기, 채널카드 제어기로 구성된다.



(a) 수신 캘리브레이션을 위한 시스템 블록도



(b) 송신 캘리브레이션을 위한 시스템 블록도

그림 2. 캘리브레이션 시스템 블록도.

Fig. 2. Block diagram for System calibration.

(a) System block diagram for RX calibration

(b) System block diagram for TX calibration

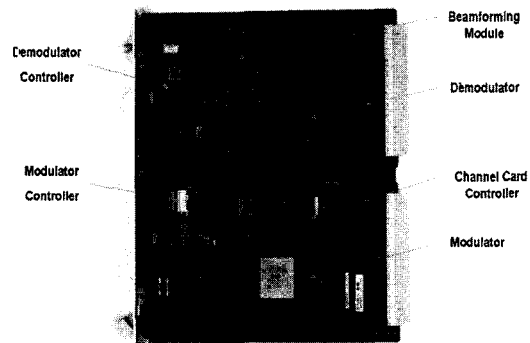


그림 3. 스마트 안테나 기지국용 모델.

Fig. 3. Modem of Smart Antenna BTS.

모델의 마더 보드(mother board)에는 역확산으로 데이터를 복구하는 복조기 모듈, 확산과정을 통해서 송신 데이터를 생성시키는 변조 모듈, 변·복조기를 제어하는 제어 모듈이 실장 된다. 5개의 백만게이트급 FPGA로 구성된 복조기는 CDMA2000 1X에 규

정된 파일럿 채널, 기본(fundamental) 채널, 보조(supplemental) 채널, 지정 제어(dedicated control) 채널, 접속(access) 채널 등을 모두 지원한다. TMS320C6203으로 구현된 복조 제어기는 복조기와 다른 보드사이의 인터페이스를 담당한다.

변조기는 CDMA2000 1X에 정의된 채널에 대응하는 트래픽(traffic) 데이터와 제어 데이터를 생성하며, TMS320C6201로 구현된 변조 제어기는 변조기와 다른 보드사이의 인터페이스를 담당한다.

5. 빔포밍 모듈

빔포밍 모듈은 스마트 안테나 기지국의 핵심 부분으로 매 스냅샷마다 적응 알고리즘을 수행하여 최적의 웨이트 벡터를 생성한다. 이 모듈에는 클럭 스피드가 150MHz이고 부동 소수점 연산을 지원하는 DSP인 TMS320C6711이 채택 되었다. 각 모듈은 4개의 빔거를 가지는 1명의 가입자를 지원하기 때문에, 모듈의 마더 보드에 실장된 각 빔포밍 모듈은 매 스냅샷마다 4개의 웨이트 벡터를 생성하고 이것은 해당 가입자의 각 빔거에 해당되는 웨이트 벡터이다. 최적의 웨이트 벡터는 라그랑제(Lagrange)의 공식에 따라 SINR(Signal to Interference plus Noise Ratio)이 최대가 되도록 생성 된다[5]-[7].

6. 탐색기와 추적기

탐색기는 1/2 칩마다 I-채널과 Q-채널의 ADC로부터 수신된 데이터의 에너지를 계산한다. 이 에너지는 수신데이터에서 얻어진 복잡정보에 따라 옵션값을 할당하는 락 검출기에 전달된다. 이 시스템은 각 안테나 소자에 연결된 6개의 적분기의 출력을 합하는 위상 다이버시티를 이용한다[8]. 제안된 탐색기의 참신성은 각 안테나 채널에서 얻어지는 상관값은 PN코드의 초기동기 획득에 사용되는 결정변수를 생성하도록 함해진다. N개의 안테나 채널에서의 에너지를 합함으로써 원하지 않은 신호의 분산인 잡음전력은 크게 감소하고 결과적으로 검출 확률은 증대된다.

일반적으로, 추적기는 얼라-레이트(erally-late) 상관기로 구성된 DLL(Delay-Lock Loop)로 만들어진 대[9],[10]. 얼라-레이트 상관기는 탐색기에서 받은 옵션  $\tau$  중심으로  $\tau \pm T_c/2$ 에서 트래킹을 수행한다. 스마트 안테나 시스템에서 추적기는 대응하는 안테나 채널의 6개의 상관값의 평균에서 결정변수를 제공한다.

7. 접속 채널 복조기

제안된 기지국에 적용된 접속 채널 복조기는 탐색기, 역확산기, 왈시 복조기, 디인터리버, 비터비 복호기 등으로 구성된다. 본 논문에서는 주로 왈시 복조기의 구조에 대해서 논의한다. 그림 4는 제안된 접속 채널 복조기의 왈시 복조기를 보여준다. 왈시 복조기는 위상 다이버시티 효과를 충분히 이용하도록 각 안테나 채널에서 얻어진 모든 상관값을 합하여 결정변수를 생성한다.

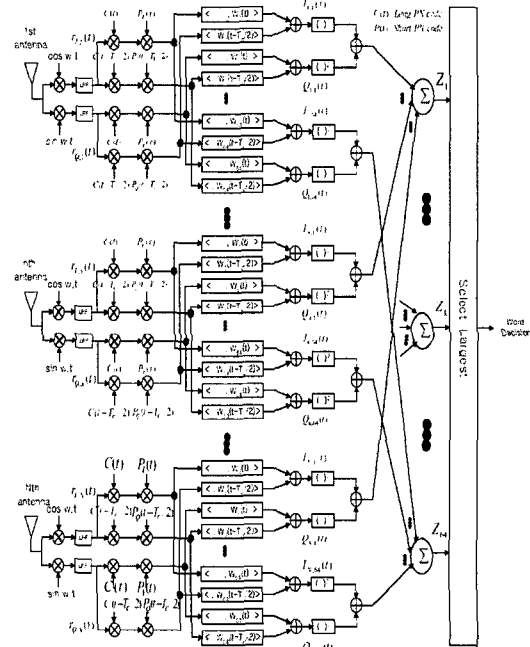


그림 4. 스마트 안테나 기지국용 왈시복조기.  
Fig. 4. Walsh demodulator for smart antenna BTS.

III. 각 모듈의 기능과 새로 추가된 특징

1. 빔포밍 모듈

본 논문에서는 매 스냅샷마다 수신된 데이터에 대응되는 최적의 웨이트 벡터를 생성하기 위해서 일반화된 라그랑제 알고리즘을 TMS320C6711에 구현하였다[5],[6]. 정규(ordinary) 라그랑제 알고리즘의 판단기준은 배열 안테나 출력에서의 신호 대 잡음비(SNR)의 최대화이지만, 일반화된 라그랑제 알고리즘의 판단기준은 수신신호에서 신호대 간섭 및 잡음비(SINR)의 최대화이다.

광범위한 모의실험과 실증시험을 통해서, 목표 가입자의 위치가 기지국 반경 100m안에 위치하고 이동속도가 100km/h이하에서는 적응 알고리즘이 각 가입자 당 4개의 평거를 지원하기에 충분한 속도와 정확성을 가짐을 확인하였다. 표 1은 최적의 웨이트벡터의 계산에 소요되는 DSP의 계산시간을 나타낸다. 표 1에서 표시된 대로 웨이트 벡터의 총 계산시간은 1 스냅샷 주기 이내이다.

표1. 최적의 웨이트벡터 생성에 소요되는 DSP의 시간.  
Table 1. Required DSP clock for optimal weight vector.

	Ordinary Algorithm	Generalized Algorithm
Read signal & Format conversion	550 clock (3300ns)	555 clock (3330ns)
Execution of Algorithm	13124 clock (78744ns)	14472clock (86832ns)
Format conversion & Write signal	171 clock (1026ns)	177 clock (1062ns)
TOTAL	13845 clock (83070ns)	15204 clock (91224ns)

2. 왈시 복조기

왈시 복조기에서의 성능 증대는 왈시 복조기에서의  $E_b/N_0$ 로 관측된다. 그림 5에서 보이듯이, 스마트 안테나 시스템에서 왈시 복조기의  $E_b/N_0$ 는 기존의 단일 안테나 시스템에 비해 2.5~4dB가량 개선되었다.

왈시 복조기에서의 성능개선은 접속 채널 검출확률의 증가를 의미한다. CDMA2000 1X에서 접속 프로브 시험 조건은 접속 채널의  $E_b/N_0$ 가 6.5dB일 때 접속 실패확률이 1%미만이 되어야 한다[11]. 이때 기지국 RF 입력단에서 측정되는  $E_b/N_0$ 는  $SNR(dB) + PG(dB)$ 로 계산할 수 있다. 접속 프로브내의 CRC 실패률을 의미하는 접속 실패확률은 접속 채널 복조기 성능의 척도이다.

그림 6은 접속 채널 복조기에서 접속 실패확률을 나타내며, AWGN 채널환경에서는 5dB이고 레일리 페이딩에서는 5.5dB의 성능증대를 알 수 있다.

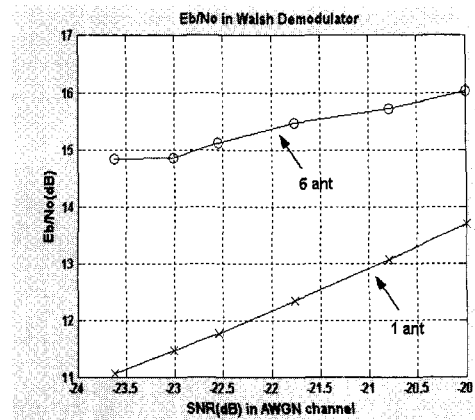
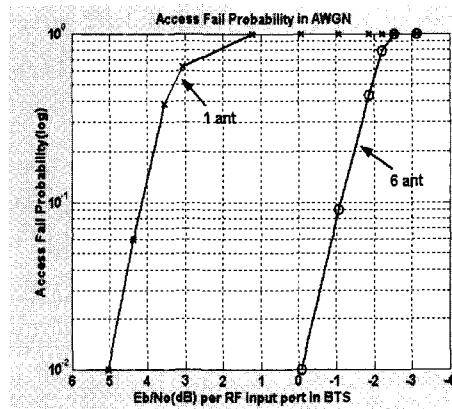
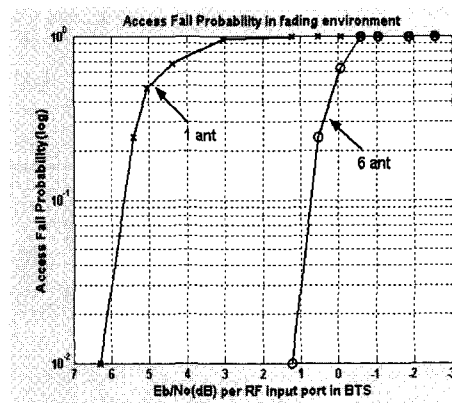


그림 5. 왈시복조기에서의  $E_b/N_0$ .  
Fig. 5.  $E_b/N_0$  in Walsh demodulator.



(a) AWGN 환경



(b) Fading 환경

그림 6. 접속 실패확률.  
Fig. 6. Access fail probability.  
(a) AWGN environment (b) Fading environment

3. 역방향 링크에서의 캘리브레이션

배열 안테나 시스템의 캘리브레이션 기술은 각 안테나 소자에서의 다른 위상특성이 보상되어야 함을 의미한다. 그림 7은 수신부 캘리브레이션을 위해 캘리브레이션용 안테나 소자에서 시험신호를 전송하고 6개의 수신 안테나 소자에서의 각각의 위상지연을 보여준다. 그림 7에서 5번째 안테나 소자는 기준 안테나로 간주되고 각 안테나 소자와 기준안테나 소자사이의 상대 위상차이를 보여준다. 그림 7에서 보여주듯이 각 안테나 소자에서 상대 위상 지연은 일정하며 캘리브레이션의 목적은 이러한 각 안테나 소자에서 위상 지연을 제거하는 것이다.

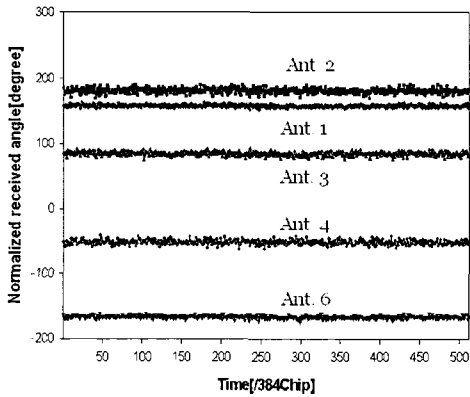


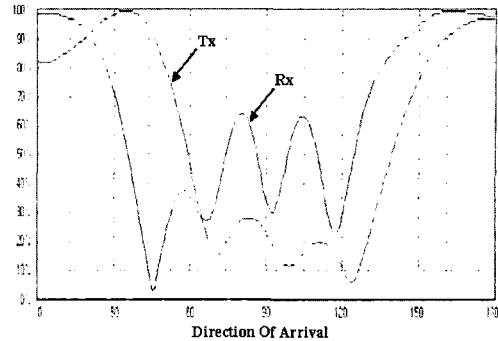
그림 7. 각 안테나 소자에서의 위상지연.  
Fig. 7. Phase delay at each antenna element.

그림 8은 입사각이 60도일 때 캘리브레이션 과정의 수행전과 수행후의 안테나 빔패턴을 보여준다. 이 그림에서 원하는 신호 방향에서 최대의 이득을 나타내고, 이 사실은 캘리브레이션이 정확하게 수행되었음을 의미한다.

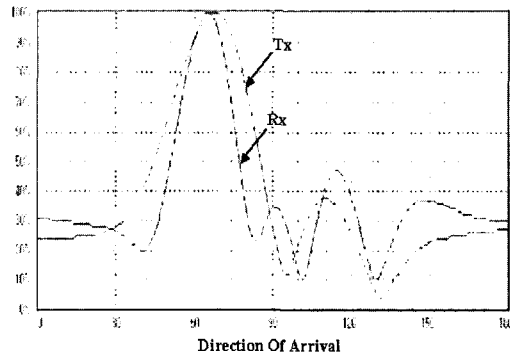
4 HPA 전력 할당

동일 전력으로 송신시 스마트 안테나 기지국은 단일 안테나 기지국에 비해 단말기에서의 수신 전력을 N배 증가시킨다는 사실은 잘 알려져 있다. 결과적으로 기존의 기지국과 같은 셀 반경을 유지하기 위해서 스마트 안테나 기지국에서 송신되는 총 전력은 N배 감소되어야 한다.

기존 기지국이 출력이 1인 1개의 HPA를 가진다면, 스마트 안테나 기지국은 출력이  $1/N^2$ 인 N개의 HPA를 가져야 한다. 이것은 스마트 안테나 기지국의 총 송신 전력은 기존 기지국의  $1/N$ 이 되어도 동일 효과를 얻는다는 것을 의미한다.



(a) 캘리브레이션 전의 빔패턴



(b) 캘리브레이션 후의 빔패턴

그림 8. 캘리브레이션 전/후의 빔패턴.  
Fig. 8. Beam pattern before/after calibration of smart antenna system.

(a) Beam pattern before Calibration  
(b) Beam pattern after Calibration

5. IP망 연결

본 절에서는 스마트 안테나 기지국을 IWF(Inter Working Function)를 이용하여 인터넷 망에 연결하는 문제에 대해 논의한다. 그림 9는 스마트 안테나 기지국을 이용하여 무선 인터넷 데이터 통신을 시험하는 IP 네트워크 연결도이다. 외부 PC에서 발생된 데이터 패킷은 스마트 안테나 기지국을 통해서 송신되고, 단말기에서 발생된 패킷 데이터는 기지국에서 수신되어 IWF를 통해서 인터넷 망에 전달된다.

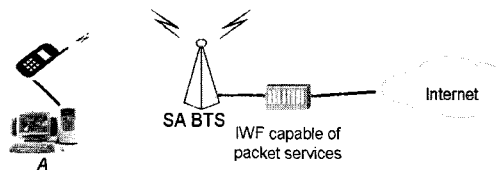


그림 9. IP 망 연결도.  
Fig. 9. IP network connection.

#### IV. 성능분석

본 실험에는 PCS대역의 상용 단말기(상향링크 주파수 : 1920 ~ 1980MHz, 하향링크 주파수 : 2110 ~ 2170MHz)를 사용하여 스마트 안테나 기지국과 기존의 단일 안테나 및 2 안테나 다이버시티 기지국의 FER 성능을 비교하였다. 그림 10은 스마트 안테나 기지국에서 잡음신호 발생기로부터 삽입된 잡음레벨에 따른 스마트 안테나 기지국에서 측정된 FER을 나타내고 있다. 그림 10에서 알 수 있듯이 스마트 안테나 기지국은 0.1의 FER을 기준으로 할 때 SNR을 약 5.5dB만큼 개선시킨다. 이는 단말기의 송신전력을 5.5dB만큼 절약할 수 있으며, 또한 원하지 않는 신호원 전력의 5.5dB 증가를 허용한다는 의미를 가진다. 따라서 결국 5.5dB만큼의 통신용량 증대 효과를 가져오게 된다.

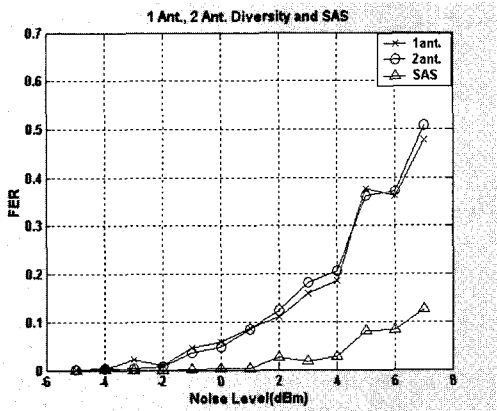


그림 10. 측정된 FER.  
Fig. 10. FER measurement.

표 2는 기존의 2 안테나 다이버시티 기지국과 스마트 안테나 기지국의 용량을 비교하였다. 표 2에서의 실험은, 한 개의 원하는 신호원은 상용 단말기를 사용하고 간섭자는 잡음신호 발생기를 사용하였다. 시험되어야 할 간섭자의 수에 따라 미리 계산된 잡음전력의 크기로 잡음전력 발생기를 설정하였다.

각각의 측정방법은 기지국의 FER이 1%를 만족하는 상태에서 SNR을 측정 하였으며 송신신호의 입사각 또한 각각 0도, 30도, 60도로 변화시키면서 기지국에서의 SNR을 측정하였다. 이러한 방법으로 측정한 결과 표 2에서 알 수 있듯이 각각의 입사각에서 스마트 안테나 기지국으로 인한 신호의 이득

은 입사각이 0도, 30도, 60도 일때 각각 12, 15 및 16dB임을 알 수 있다. 이는 앞의 그림 10에서의 경우와 마찬가지로 각각의 입사각에 따라 해당 값만큼의 송신전력을 줄일 수 있음을 의미한다.

표 2. 2 안테나 다이버시티 시스템과 스마트 안테나 시스템의 통신용량

Table 2. Communication capacity of 2 antenna diversity and smart antenna.

Degree (°)	2 ant. diversity (signal + noise)	6 ant. array (signal + noise)
0	-71dBm	-59dBm
30	-78dBm	-63dBm
60	-87dBm	-71dBm

Desired Signal RX Power = -85dBm (0°)  
-91dBm (30°)  
-97dBm (60°)

#### V. 결론

본 논문에서는 CDMA2000 1X용 스마트 안테나 기지국의 성능과 하드웨어 구현에 대해 설명하였다. 또한, 탐색기, 추적기, 빔포머, 접속채널 복호기와 캘리브레이션 절차에 각각 새로운 구조가 채택되었으며, 스마트 안테나 기지국의 구현에 연관된 몇가지 특별한 이슈를 제시하였다.

캘리브레이션 과정을 거친 후 순방향과 역방향 링크에서 원하는 빔패턴이 생성됨을 실증시험을 통해서 확인하였고, 스마트 안테나 기지국에 채택된 적응 알고리즘이 가입자당 4개의 빔거를 지원하는 데 충분한 속도와 정확성을 가짐을 검증하였다.

수치적 결과에서 보이듯이, 제안된 기술을 적용한 스마트 안테나 시스템은 5.5dB에 해당되는 가량의 통신용량의 증가를 가져옴을 실증시험을 통하여 확인하였다.

#### 참고문헌

- [1] H. J. Im and S. Choi, "Performance Analysis of Smart Antenna Test-Bed Operating in a Wide-Band CDMA Channel", *IEEE Trans. On Microwave Theory and Techniques*, Vol.49, No.11, pp.2142-2146, Nov., 2001.
- [2] W. C. Lee, S. Choi, J. Choi and M. Suk, "An Adaptive Beamforming Technique for Smart Antennas in WCDMA

