

Ethernet-PON을 위한 새로운 동적 대역 할당 알고리즘

장 성 호[†] · 장 종 욱^{††}

요 약

광대역 액세스 망에서 합류, 분배 지점에서의 효율을 고려한 PON(Passive Optical Network)의 설계는 중요한 관심거리가 되고 있다. PON 구조는 매우 간단하지만, 가입자들에서 발생하는 상향 트래픽 제어를 위해서는 매체 접근 제어 프로토콜이 필요하다. 이러한 매체 접근 제어 프로토콜은 트래픽 클래스별 QoS(Quality of Service) 관리 기능, 효율적인 동적 대역 할당(Dynamic Bandwidth Assignment) 기능, CDV(Cell Delay Variation) 최소화 기능 등이 포함되어야 한다. 본 논문에서는 Ethernet-PON(EPON)을 사용하는 광대역 액세스 망에서 여러 트래픽 클래스를 지원하는 매체 접근 제어 프로토콜의 동적 대역 할당 알고리즘을 제시한다. 제안된 알고리즘의 성능 분석을 위해 MDRR 알고리즘과 성능을 비교, 분석하였고, 실험 결과 본 논문에서 제시한 Request-Counter 알고리즘이 보다 더 나은 서비스 품질을 보장받을 수 있음을 확인할 수 있었다.

A New Dynamic Bandwidth Assignment Algorithm for Ethernet-PON

Seong-Ho Jang[†] · Jong-Wook Jang^{††}

ABSTRACT

Earlier efforts on optical access concentrated on the design of PONs for the collection and distribution portion of the access network. The PON architecture is very simple but it requires a MAC protocol for control of upstream traffic. The MAC protocol must support QoS (Quality of Service) administration function by various traffic class, efficient dynamic bandwidth assignment function, CDV (Cell Delay Variation) minimization function etc. This paper proposes a dynamic bandwidth assignment algorithm of the MAC protocol for a broadband access network using an Ethernet Passive Optical Network supporting various traffic class. We compare our proposed with MDRR algorithm using simulation, and confirmed that our proposed Request-Counter algorithm produces shorter average cell delay.

키워드 : Ethernet-PON, 동적 대역 할당(DBA), 매체접근제어(MAC), 액세스 망(Optical Access Network), Performance Analysis

1. 서 론

최근 Ethernet이 차세대 MAN의 대체 기술로 관심을 받고 있다. 차세대 MAN은 크게 메트로 코어와 메트로 액세스 망으로 나뉘게 된다. 메트로 액세스에 해당하는 가입자 망의 고도화는 FTTH(Fiber To The Home) 구축을 궁극적인 목표로 설정함과 동시에, 현재는 그 기간동안 수요와 공급의 차이를 극복시켜 줄 대체 기술들이 주목받고 있다[1, 2].

이러한 대체 기술들 중에서 최근 PON(Passive Optical Network)에 대한 관심이 고조되고 있다. PON은 여러 가입자간의 신호를 커플링하여 다중화된 신호를 고속 기간망에 전달함으로써 가입자들이 효율적으로 기간망에 접근할 수 있도록 하는 가입자 망 구조이다[3]. PON은 전송 방식에 따라 크게 ATM-PON(APON)과 Ethernet-PON(EPON)으로 나눌 수 있다.

EPON은 APON이 전송용량의 한계와 고비용으로 인해 가입자망으로는 부적합하다고 판단한 Alloptic, World Wide Packet과 같은 몇몇 신흥 회사들에 의해 시작되었다[4]. 전 세계 네트워크의 85% 이상, LAN(Local Area Network)의 95% 이상이 Ethernet을 사용하고 있고, 데이터 용량도 10M, 100M 급에서 기가 급으로 증가함에 따라 EPON을 가입자 망에 적용하면 APON의 전송용량 한계를 극복할 수 있다. 또한 Ethernet은 IP 트래픽에 최적화된 Packet 기반의 네트워크이기 때문에 ATM과 IP 프로토콜간 변화에 따른 부하를 제거하여 전송 효율을 증가시킬 수 있으므로 APON에 비해서 더 넓은 대역폭을 제공할 수 있으며, Ethernet이 갖는 가격 경쟁력을 이용하여 저렴한 비용의 서비스를 제공할 수 있는 장점을 갖는다[5].

이러한 PON에서는 상향 트래픽 제어를 위한 매체 접근 제어 프로토콜이 필수적이다. 또한, 트래픽 클래스별 QoS (Quality of Service) 관리 기능, 효율적인 동적 대역 할당(Dynamic Bandwidth Assignment) 기능, CDV(Cell Delay

[†] 출 회 원 : 동의대학교 대학원 컴퓨터공학과

^{††} 총신회원 : 동의대학교 컴퓨터공학과 교수

논문접수 : 2003년 1월 27일, 심사완료 : 2003년 6월 25일

Variation) 최소화 기능 등이 포함되어야 한다.

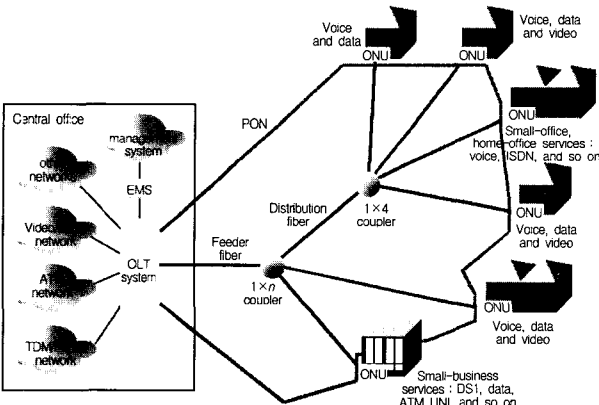
본 논문에서는 EPON을 사용하는 광대역 액세스 망에서 여러 트래픽 클래스를 지원하는 매체 접근 제어 프로토콜의 동적 대역 할당 알고리즘을 제시한다.

2장에서는 EPON의 구조와 전송 방식에 대하여 간단히 설명하고, 3장에서 본 논문에서 제시한 동적 대역 할당 알고리즘에 대하여 기술한다. 4장에서는 제시된 알고리즘의 성능을 평가하고, 마지막으로 5장에서 결론과 향후 연구방향에 대하여 제시한다.

2. EPON의 구조

국제 표준화 기구인 IEEE의 LAN/MAN Standard Committee 산하 802.3 WG(Working Group)은 2000년 11월 Plenary Meeting에서 현재 널리 사용되고 있는 Ethernet을 가입자망에 적용하는 것을 목적으로 하는 EFM(Ethernet in the First Mile) SG(Study Group) 결성을 승인하였고, EPON 관련 표준화 작업을 진행중이다[6].

EPON 시스템은 (그림 1)과 같이 수동 광 분배기(Passive Optical Splitter), OLT(Optical Line Termination), ONU(Optical Network Units) 3종류의 서브 시스템으로 구성된다. OLT와 ONU 사이의 거리는 최대 20Km, ONU의 개수는 최대 32개를 지원하는 것을 목표로 하고 있다.

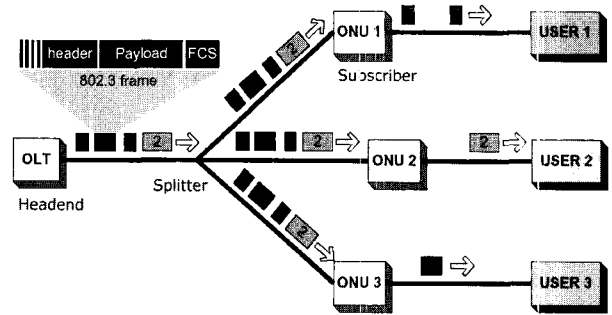


(그림 3) EPON 구조의 예

(그림 2)와 (그림 3)은 EPON에서 데이터를 전송하는 과정을 보여준다. EPON에서는 최대 1,518 바이트의 Ethernet 프레임이 전송된다.

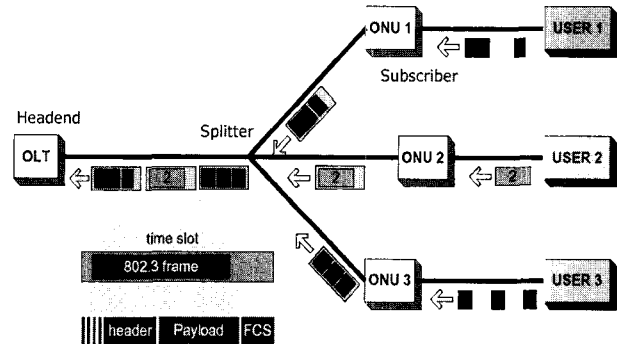
하향 전송의 경우, (그림 2)에서 보는 바와 같이 데이터는 OLT로부터 ONU까지 브로드캐스팅 된다. 모든 패킷들이 ONU에 도착하게 되면, 각 ONU는 자신에게 해당되는 패킷만 받고 나머지 패킷은 버리게 된다.

EFM에서는 EPON의 매체 접근 제어 방식으로 TDM을 고려하고 있다. (그림 3)은 상향 트래픽이 TDM 방식으로 전달되는 것을 보여준다.



(그림 2) Downstream Traffic in EPON

각 ONU들은 다른 ONU 데이터와의 전송 충돌을 피하기 위해 정해진 타임 슬롯상에 데이터를 실어 전달한다. 이와 같이 EPON에서 하향 트래픽을 전송할 때 여러 ONU의 데이터 전송 충돌을 피하기 위해 전광 매체 접근 제어(MAC : Multiple Access Control) 기술이 필수적이다.



(그림 3) Upstream Traffic in EPON

IEEE 802.3ah에서는 매체 접근 제어 프로토콜로 MPCP (Multi-Point Control Protocol)를 표준화하고 있다. MPCP는 각 ONU에 대역을 할당하기 위해 요구/허락 메커니즘을 사용한다. IEEE 802.3ah에서는 MPCP를 사용하는 EPON 환경에서 OLT가 다수의 ONU들을 제어하는데 필요한 메시지들을 정의하고 있으나 동적 대역 할당의 핵심이 되는 패킷 스케줄링 알고리즘에 관한 부분은 표준화 대상에서 제외하고 있다.

Round-Robin과 같은 기존에 제시된 대부분의 패킷 스케줄링 알고리즘들은 멀티미디어 서비스나 인터넷 서비스와 같은 다양한 트래픽을 고려하지 못하는 약점이 있으며, WFQ (Weighted Fair Queuing)과 같이 우선 순위를 지원하는 스케줄링 알고리즘이라도 다수의 ONU 사이의 공평한 대역 할당을 지원하지 않기 때문에 EPON 환경에서 사용하기에는 부적절하다. 따라서 본 논문에서는 IEEE 802.3ah에서 제정하고 있는 표준을 바탕으로 EPON 환경에서 다양한 트래픽에 따라 대역폭을 동적으로 할당할 수 있는 새로운 동적 대역 할당 알고리즘을 제시하고 시뮬레이션을 통하여 성능을 분석하였다.

3. Request-Counter 알고리즘

현재 EFM에서 표준화중인 MPCP는 최대 8개의 우선 순위 큐를 제어할 수 있는 IEEE 802.1p를 지원하고 있다. 이를 위해서는 ONU에 우선 순위를 가지는 다수의 큐가 존재하여야 한다. OLT에서 동작하게 되는 대역 할당 알고리즘은 이들 다수의 우선 순위 큐들의 요청을 수락할 수 있는 기능이 필수적이다.

본 논문에서 제시하는 대역 할당 알고리즘은 이들 우선 순위 큐를 지원하기 위해 OLT에 각 ONU 별로 우선 순위 큐에 해당하는 카운터를 두었다. OLT와 ONU가 대역을 요청하고 할당하는데 필요한 메시지들은 IEEE 802.3ah의 MPCP 메시지 형식을 따른다.

각 ONU가 자신의 우선 순위 큐에서 요청된 트래픽의 양을 OLT에 요청하면, OLT는 이들의 양을 비교하여 카운터에 가중치를 부여하고 그에 따라 대역을 할당하는 방식을 취한다.

```

int counter [MAX_QUEUE_NUM][MAX_ONU_NUM] ;
int curr_queue_size [MAX_QUEUE_NUM][MAX_ONU_NUM] ;
int prev_queue_size [MAX_QUEUE_NUM][MAX_ONU_NUM] ;
int max = 0, max_index = 0, temp_sum = 0 ;
int i, j ;

for ( i = 0 ; i < MAX_QUEUE_NUM ; i++ ) {
    for ( j = 0 ; j < MAX_ONU_NUM ; j++ ) {
        if ( curr_queue_size [i][j] > 0 ) {
            counter [i][j] = counter [i][j] + MAX_ONU_NUM + 1 ;
            temp_sum++ ;
        }
    }
}

i ( i == 1 ) {
    for ( j = 0 ; j < MAX_ONU_NUM ; j++ ) {
        if ( prev_queue_size [i][j] != 0 && curr_queue_size [i][j]
            > prev_queue_size [i][j] ) {
            counter [i][j] = counter [i][j] + ONU_NUM
                +(curr_queue_size [i][j]/prev_queue_size [i][j]) ;
        }
        prev_queue_size [i][j] = curr_queue_size [i][j] ;
    }
}

while ( temp_sum != 0 ) {
    for ( j = 0 ; j < MAX_ONU_NUM ; j++ ) {
        if ( curr_queue_size [i][j] >= max ) {
            max = curr_queue_size [i][j] ;
            max_index = j ;
        }
    }
    curr_queue_size [i][max_index] = 0 ;
    counter [i][max_index] = counter [i][max_index] + temp_sum ;
    max = 0 ;
    temp_sum-- ;
}

```

(그림 4) Request-Counter 알고리즘의 Pseudo Code

IEEE 802.1p는 최대 8개의 우선 순위 큐를 지원하고 있

으나, 본 논문에서는 각각의 ONU에 CBR/rtVBR, nrtVBR, UBR, ABR에 해당하는 4개의 우선 순위 큐를 고려하여 연구하였다. OLT에는 32개의 ONU를 지원하기 위해 32x4의 카운터를 두고 각 요청에 대하여 아래와 같이 동작하도록 설계하였다.

- Step 1 : OLT에 대역 요청 메시지가 도착하면 요청한 ONU_ID를 확인하고 요청이 있는 ONU에 해당하는 카운터에 가중치를 증가시킨다.
- Step 2 : 전체 ONU의 CBR/rtVBR 큐 상태를 비교하여 요청이 가장 많은 순으로 해당 카운터에 가중치를 각각 증가시킨다.
- Step 3 : 전체 ONU의 nrtVBR 큐 상태를 비교하여 요청이 가장 많은 순으로 해당 카운터에 가중치를 각각 증가시킨다.
- Step 4 : 각 ONU의 nrtVBR 큐 상태와 바로 직전에 요청한 큐 상태를 비교하여 n배 이상이면 n만큼의 가중치를 증가시킨다.
- Step 5 : 전체 ONU의 UBR 큐 상태를 비교하여 요청이 가장 많은 순으로 해당 카운터에 가중치를 각각 증가시킨다.
- Step 6 : 전체 ONU의 ABR 큐 상태를 비교하여 요청이 가장 많은 순으로 해당 카운터에 가중치를 각각 증가시킨다.
- Step 7 : 카운터가 가장 높은 ONU부터 먼저 slot을 할당하는데, slot을 할당할 때 각 ONU의 CBR/rtVBR 큐의 요청을 먼저 할당하고, 다음에 nrtVBR, UBR, ABR의 순으로 할당한다.
- Step 8 : 요청이 전부 처리된 ONU의 카운터를 0으로 리셋 시키고, 요청이 일부 처리된 ONU의 카운터는 반으로 감소시킨다.

인터넷 트래픽에 해당하는 nrtVBR은 갑자기 많은 양의 트래픽이 요청되었을 경우를 위해 이전의 요청량과 비교하여 따로 처리하였다.

제시된 Request-Counter 방식의 MAC 알고리즘에서는 가중치를 부여할 때, 세 가지 조건에 의해 가중치를 부여한다. 가중치를 증가시키는 방법은 다음과 같으며, (그림 4)는 Pseudo code를 보여준다.

- 조건 1 : 요청을 한 ONU와 요청을 하지 않은 ONU를 구분하여 요청을 한 ONU는 해당하는 카운터에 가중치를 (ONU 개수+1)을 증가시킨다.
- 조건 2 : nrtVBR에 해당하는 요청일 경우, 바로 직전에 요청한 양과 현재 요청한 양을 비교하여 n배수가 되면 해당하는 카운터에 가중치를 (ONU 개수+1)을 증가시킨다.
- 조건 3 : 같은 traffic의 경우 많이 요청한 ONU 순으로 가중치를 부여한다. 예를 들어 현재 요청을 한 ONU가

모두 5개라면 제일 많이 요청한 ONU에는 해당 카운터에 5를 증가시키고, 그 다음 요청한 ONU의 해당 카운터에는 4, 그 다음은 3, 2, 1의 순으로 가중치를 증가시킨다.

첫 번째와 두 번째의 경우 가중치를 증가시킬 때 단순히 1을 증가시키는 것이 아니라, (ONU 개수+1) 만큼을 증가시키는데 그 이유는 다음과 같다.

현재 요청을 했으나 grant를 받지 못한 ONU는 다음 번에 우선 순위가 다른 ONU 보다 높아야 하는데 단순히 1만을 증가시키면 그렇게 되지 못하는 경우가 발생한다. 즉, fairness가 보장되지 않는 경우가 발생하는 것이다.

예를 들어, ONU가 5개 있다고 가정하고 nrtVBR에 해당하는 요청만을 가정하자. <표 1>과 <표 2>는 nrtVBR에 해당하는 카운터에 가중치를 부여할 때 단순히 1을 증가시킨 경우이고, <표 3>과 <표 4>는 카운터에 가중치를 부여할 때 (ONU 개수+1) 만큼을 증가시킨 경우이다.

<표 1>에서 두 번째 행은 처음 5개의 ONU가 요청한 프레임의 개수를 나타낸다. 각각 3개, 4개, 7개 5개 0개를 요청하였다. 세 번째 행부터 일곱 번째 행은 OLT의 카운터를 나타낸다. 세 번째 행은 초기 상태이다. 네 번째 행은 요청을 한 ONU를 파악해서 가중치를 증가시킨 것이다. 0개의 슬롯을 요청한 5번째 ONU를 제외하고 전부 가중치가 1씩 증가하였다. 다섯 번째 행은 이전 요청량과 비교하여 가중치를 증가시킨 것이다. 이전 요청량이 없으므로 카운터는 변화가 없다. 여섯 번째 행은 많이 요청한 순으로 가중치를 부여한 것이다. 가장 많은 요청을 한 3번 ONU에 5가 더해져서 6이 되고, 그 다음 4번 ONU에 해당하는 카운터에 4가 더해져서 5가 되고, 나머지도 같은 방법으로 카운터가 증가되었다. 마지막 7번째 행은 grant를 전송하고 난 후의 카운터 상태를 나타낸다. 가중치가 가장 많은 3번과 4번 ONU만 grant를 받아서 카운터가 0으로 초기화되었다.

<표 1> 첫 번째 요청한 후 OLT 카운터

1행	ONU ID	1	2	3	4	5
2행	요청한 프레임 수	3	4	7	5	0
3행	처리 전 (초기상태)	0	0	0	0	0
4행	요청을 했는가? (+1)	1	1	1	1	0
5행	이전과 비교 (+n)	1	1	1	1	0
6행	많이 요청했는가? (+sort)	3	4	6	5	1
7행	처리 후	3	4	0	0	1

<표 2>는 그 다음 번에 슬롯을 요청한 경우를 보여준다. 첫 번째 행과 두 번째 행은 <표 1>과 동일하다. 세 번째 행부터 일곱 번째 행은 OLT의 카운터를 나타낸다. 세 번째 행은 <표 1>에서의 결과 값을 가지고 있는 상태이다. 네 번째 행은 요청을 한 ONU를 파악해서 가중치를 증가시킨 것이다. 5개의 ONU 모두가 1씩 증가하였다. 다섯 번째

행은 이전 요청량과 비교하여 가중치를 증가시킨 것이다. 5번 ONU를 제외하고 요청량이 전부 2배가 되었으므로, 5번 ONU를 제외한 카운터에 2를 증가시킨다. 여섯 번째 행은 많이 요청한 순으로 가중치를 부여한 것이다. 가장 많은 요청을 한 3번 ONU에 5가 더해져서 6이 되고, 그 다음 4번 ONU에 해당하는 카운터에 4가 더해져서 5가 되고, 나머지도 같은 방법으로 카운터가 증가되었다. 마지막 7번째 행은 grant를 전송하고 난 후의 카운터 상태를 나타낸다. 가중치가 가장 많은 2번과 3번 ONU만 grant를 받아서 카운터가 0으로 초기화되었다.

<표 2> 두 번째 요청한 후 OLT 카운터

1행	ONU ID	1	2	3	4	5
2행	요청한 프레임 수	6	10	14	11	7
3행	처리 전 (이전상태)	3	4	0	0	1
4행	요청을 했는가? (+1)	4	5	1	1	2
5행	이전과 비교 (+n)	6	7	3	3	2
6행	많이 요청했는가? (+sort)	7	10	8	7	4
7행	처리 후	7	0	0	7	4

여기서, 3번 ONU는 이전에 grant를 받았음에도 불구하고 다시 데이터를 전송할 수 있는 반면에 1번과 5번 ONU는 다시 또 대기해야 하는 상황이 발생한다. 이를 해결하기 위해 카운터를 증가시킬 때, 단순히 1을 증가시키는 것이 아니라 (ONU 개수+1)을 증가시키는 것이다. 다음은 그 예를 보여준다.

<표 3>은 <표 1>과 동일한 요청을 한 ONU의 상황과 카운터의 상황을 보여준다.

<표 3> 첫 번째 요청한 후 OLT 카운터

1행	ONU ID	1	2	3	4	5
2행	요청한 프레임 수	3	4	7	5	0
3행	처리 전 (초기상태)	0	0	0	0	0
4행	요청을 했는가? (+onu num +1)	6	6	6	6	0
5행	이전과 비교 (+onu num +n)	6	6	6	6	0
6행	많이 요청했는가? (+sort)	8	9	11	10	1
7행	처리 후	8	9	0	0	1

모든 상황은 <표 1>과 같으나 단지 요청을 한 ONU에 가중치를 부여할 때, (ONU 개수+1)을 증가시키는 것만 다르다. 또 이전 요청과의 비교 시에도 {n(배수)+ONU 개수}만큼의 가중치를 증가시킨다. 처음에는 3번과 4번 ONU가 grant를 받게 되는데 이것은 <표 1>과 같다.

<표 4>는 다음 번에 슬롯을 요청한 경우를 보여준다. 마찬가지로 <표 2>와 슬롯 요청량은 동일하다. 그러나 4행과 5행의 가중치는 ONU 개수만큼이 추가로 더해진다는 것이 다르다. 이렇게 하면 최종 카운터에서 가중치가 가장 높은 1번과 2번 ONU가 grant를 받을 수 있게 된다.

〈표 4〉 두 번째 요청한 후 OLT 카운터

1행	ONU ID	1	2	3	4	5
2행	요청한 프레임 수	6	10	14	11	7
3행	처리 전 (이전상태)	8	9	0	0	1
4행	요청을 했는가? (+onu num + 1)	14	15	6	6	7
5행	이전과 비교 (+onu num + n)	21	22	13	13	7
6행	많이 요청했는가? (+sort)	22	25	18	17	9
7행	처리 후	0	0	18	17	9

OLT는 이러한 카운터의 값을 모두 비교하여 현재 가장 카운터가 높은 ONU에게 프레임을 전송할 수 있도록 허가 메시지를 전송하며, 이를 수신한 ONU는 데이터를 전송하게 된다.

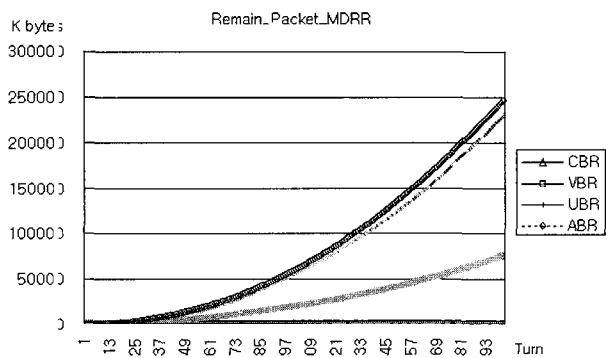
4. 성능 평가

본 논문에서 제시한 Request-Counter 알고리즘의 성능 평가를 위해 CISCO에서 제시한 MDRR(Modified Deficit Round Robin) 알고리즘[7]과의 성능을 비교하였다. MDRR 알고리즘은 Round Robin 알고리즘을 수정한 것으로, 고정 가중치와 MTU(Maximum Transfer Unit) 값을 이용하여 최종 가중치를 결정한다.

대역폭에 대한 요청이 모두 받아들일 수 없도록 상향 대역폭은 낮게 설정하였으며, 아래와 같은 시뮬레이션 환경에서 ONU의 버퍼 상태와 각 ONU의 요청 처리 상태를 시간에 따라 그래프로 측정하였다.

- 하나의 OLT가 32개의 ONU들을 제어 (IEEE 802.3ah에서 고려하고 있는 최대 ONU 수)
- 각각의 ONU 마다 4개의 우선 순위 큐 (IEEE 802.1p에서는 8개의 우선 순위를 고려하고 있으나 본 논문에서는 4개만 고려)
- 각 큐에 포아송 분포를 따르는 랜덤 트래픽을 발생

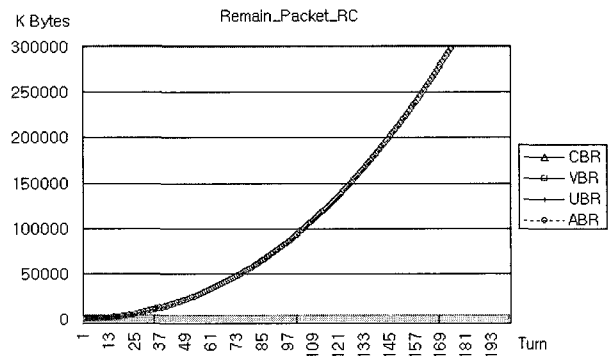
(그림 5)와 (그림 6)은 시뮬레이션 결과를 보여준다. 각 그림에서 Y축에 해당하는 값은 요청이 처리되지 못하고 ONU의 큐에 남아 있는 패킷의 전체 크기를 나타낸다. X축에 해당하



(그림 5) MDRR 알고리즘을 사용한 경우의 성능

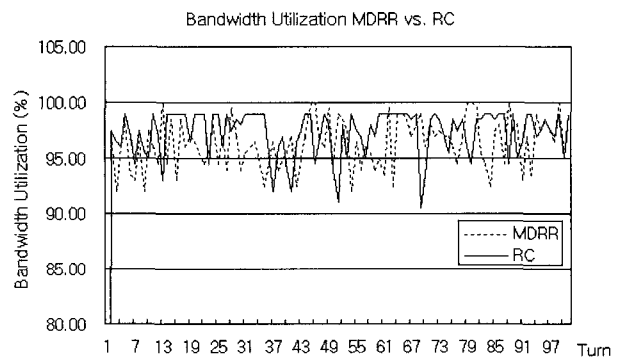
는 값은 요청에 대한 허가 메시지가 수신된 회수를 나타낸다. (그림 5)는 MDRR 알고리즘을 사용한 경우를 보여준다. 요청량에 상관없이 정적 가중치를 높게 준 CBR/rtVBR, nrtVBR에 해당하는 큐의 요청량은 조금 밖에 남지 않았지만 나머지 트래픽에 해당하는 요청량은 많은 양이 남아 있음을 알 수 있다.

(그림 6)는 제안된 알고리즘을 사용한 경우에 ONU에서 처리되지 못하고 큐에 남아있는 요청량을 보여준다. 요청량에 따라 동적으로 가중치를 부여하여 ABR 트래픽을 제외한 나머지 트래픽이 전부 처리된 것을 볼 수 있다. ABR 트래픽의 경우 MDRR 알고리즘보다 낮은 성능을 보여주고 있으나, 나머지 우선 순위가 높은 트래픽에 대해서는 더 많은 처리가 이루어졌음을 알 수 있다.



(그림 6) 제안된 알고리즘을 사용한 경우의 성능

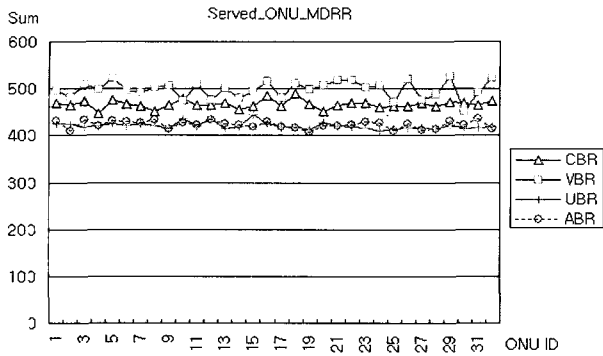
(그림 7)은 대역폭의 사용효율을 나타낸다. 제안된 Request-Counter 알고리즘이 MDRR 알고리즘에 비해 조금 더 높은 회선 사용률을 나타냄을 알 수 있다.



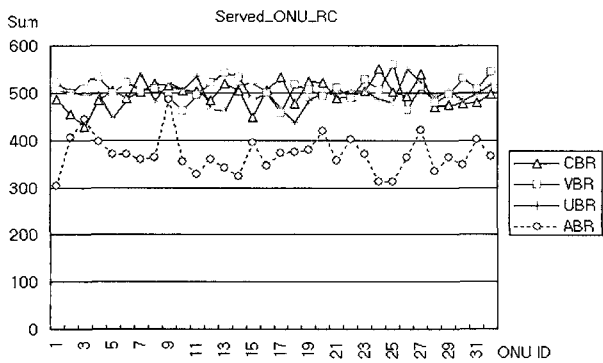
(그림 7) 채널 사용량

(그림 8)과 (그림 9)는 각 ONU의 요청이 처리된 회수를 보여준다. Y축은 요청이 허가되어 실제 ONU가 전송을 한 회수이며, X축은 각 ONU의 ID를 나타낸다. 요청이 처리된 회수가 많을수록, 요청이 균일하게 처리될수록 성능이 좋을 것이다. 만약 특정 ONU의 요청이 지속적으로 허가되면 다른 ONU가 전송을 하지 못하고 대기하는 현상이 발생

한다. (그림 8)은 MDRR 알고리즘을 사용한 경우이고, (그림 9)는 제안된 알고리즘을 사용한 경우의 결과이다. 이전 결과와 유사하게 ABR 트래픽에 해당하는 경우를 제외하고 제안된 알고리즘이 더 많은 전송을 하고 있음을 볼 수 있다.



(그림 8) MDRR을 사용한 경우 요청이 처리된 회수



(그림 9) 제안된 알고리즘을 사용한 경우 요청이 처리된 회수

5. 결 론

본 논문에서는 EPON에서 동적 대역 할당이 가능한 동적 대역 할당 알고리즘을 설계하고 성능을 평가하였다. 각각의 ONU에 다양한 트래픽 클래스를 가지는 4개의 큐를 이용하여 우선 순위를 부여할 수 있도록 하였고, OLT에 각각의 ONU에 대응하는 카운터를 두어 특정 ONU의 특정 서비스가 계속 회선을 점유하는 현상을 방지하였다.

특히, 멀티미디어 서비스에 해당하는 CBR/rtVBR 큐의 정보를 먼저 처리할 수 있도록 설계하여 단일 큐를 가지는 매체 접근 제어 프로토콜에 비해 멀티미디어 서비스를 처리하는데 보다 효율적인 성능을 나타낼 것으로 기대된다. 또한 인터넷 트래픽과 같은 nrtVBR 서비스인 경우 이전에 요청한 양을 비교하여 갑자기 많은 대역을 요청할 경우 먼저 처리되게 하였다.

성능 분석 결과 MDRR 알고리즘보다 효율적으로 멀티미디어 트래픽과 인터넷 트래픽을 제어 할 수 있었고, 특정 ONU가 대역폭을 점유할 수 없도록 공평성을 지원하는 것

을 확인할 수 있었다. 하지만 ABR에 해당하는 트래픽의 경우 MDRR 보다 낮은 성능을 보여, 차후에 이에 대한 개선이 이루어져야할 것이다.

현재 IEEE 802.3ah에서 EPON을 위한 매체 접근 제어 프로토콜인 MPCP(Multi Protocol Control Protocol)를 표준화 중이다. 향후 이러한 표준에 부합하는 동적 대역 할당 알고리즘의 설계가 필요할 것이며, 이를 지원하지 않는 기존 ONU의 호환성에 관한 연구도 필요할 것이다. 또한 다양한 트래픽 환경에서 다수의 시뮬레이션도 필요할 것이다.

참 고 문 헌

- [1] G. Pesavento and M. Kelsey, "PONs for the Broadband Local loop," Lightwave, Vol.16, No.10, pp.68-74, Sept., 1999.
- [2] B. Lung, "PON Architecture 'Futureproofs' FTTH," Lightwave, Vol.16, No.10, pp.104-107, Sept., 1999.
- [3] U. Killat, ed., "Access to B-ISDN via PONs ; ATM Communication in Practice," John Wiley & Sons Ltd. and B. G. Teubner, 1996.
- [4] <http://www.alloptic.com/press/release/2001.htm>, Alloptic Homepage.
- [5] Howard Frazier, Gerry Pesavento, "Ethernet Takes on the First Mile," IEEE Magazine IT Pro, July~August, 2001.
- [6] <http://www.ieee802.org/3/efm>, IEEE 802.3ah EFM(Ethernet in the First Mile) Task Force Homepage.
- [7] Srinivas Vegesna, "IP Quality of Service," 1st ed., CISCO Press, pp.114-23, 2001.



장 성 호

e-mail : jsh1031@netian.com

1999년 동의대학교 컴퓨터공학과(학사)

2001년 한국해양대학교 대학원 컴퓨터공학과(공학석사)

2003년 동의대학교 대학원 컴퓨터공학과 박사수료

관심분야 : APON, EPON, 이동 MAC 프로토콜



장 종 욱

e-mail : jwjang@dongeui.ac.kr

1987년 부산대학교 대학원 계산통계학과(공학석사)

1987년~1995년 한국전자통신연구소(ETRI) 연구원

1995년 부산대학교 대학원 컴퓨터공학과(공학박사)

1995년~현재 동의대학교 컴퓨터공학과 부교수

2000년 Univ. of Missouri at Kansas City, Post Doc. fellowship

관심분야 : APON, EPON, 이동 MAC 프로토콜