

특집 : 대체에너지산업에서의 전력전자기술

연료전지 발전시스템에서의 전력전자기술

최 세 완

(서울산업대 제어계측공학과 교수)

1. 머리말

연료전지는 연소과정 없이 수소와 산소의 반응에 의해 전기 화학적으로 전기를 발생시키는 것으로 다 대체에너지에 비해 효율이 약 40% 정도로 높으며 전기이외에도 물과 열이 부산물로 생성된다. 이렇게 발전과정에서 발생된 열은 급탕과 난방에 사용될 수 있으며 이 경우 전체효율은 80%를 넘겨준다. 이와 같이 연료전지는 효율이 높고 CO₂의 배출을 크게 감소시킬 수 있기 때문에, 최근의 지구 온난화와 석유에너지의 고갈 문제의 유력한 해결방안으로 제시되어 선진 각국에서 많은 연구가 진행되고 있다. 또한 소음이 거의 없고 대기 오염의 원인이 되는 NO_x, SO_x 및 매연이 매우 작은 장점을 가지고 있어 미래의 새로운 에너지원으로 기대되고 있다^[1].

연료전지 시스템은 그림 1과 같이 수소와 산소의 반응작용에 의해 직접 전기를 발생시키는 스택이외에 메탄올, 천연가스 등 각종 연료로부터 수소를 만들어 내는 개질기와 스택에서 발전된 직류전압을 안정된 교류전압으로 변환시켜주는 전력변환기 등으로 구성되어진다. 이와같이 연료전지 시스템에서 전력변환기의 사용이 필수적인데 이의 주요한 역할은 다음과 같다.

첫째, 연료전지 스택을 구성하는 단위 셀의 전압은 무 부하

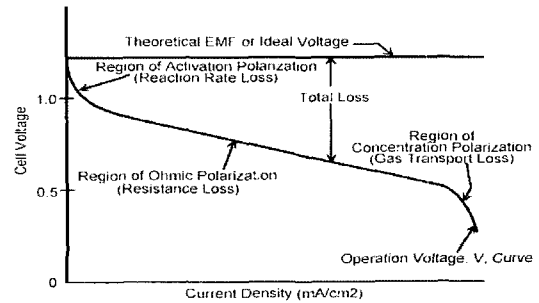


그림 2. 연료전지 셀의 전압-전류 특성

시 약 1.15VDC 정도이고 전류가 증가하면 약 0.7VDC 정도 까지 낮아진다(그림 2 참조). 따라서 스택 제조시 이 셀을 직렬로 연결하는데 셀의 수가 많아 전압이 높을수록 스택가격이 높아진다. 따라서 연료전지스택의 정격전압이 대개 20V에서 50V로 낮기 때문에 이를 상승(Boost)시킴과 동시에 교류로 변환하여야 한다.

둘째, 연료전지는 부하에 따라 변동폭이 크므로 이 전압을 조정(Regulation)해야 한다. 셋째, 연료전지와 부하사이에는 안전과 노이즈의 차단등을 위하여 절연(Isolation)이 필요하다. 이와같이 연료전지는 저전압·고전류의 특성과 부하에 따라 전압이 크게 변동하는 특성을 가지므로 기존의 DC-DC 컨버터나 범용 인버터 기술로는 요구되는 효율을 만족시킬 수 없으며, 전력변환장치의 효율이 낮아지면 전단의 스택 및 개질기의 용량이 커져야 하기 때문에 전체 연료전지시스템의 가격이 상승하게 되어 상용화를 어렵게 하는 요인이 된다.

그림 3은 미국 에너지부 산하 국립에너지기술연구소에서 고체산화물 연료전지를 이용한 가정용 발전시스템의 상용화를 위하여 제시한 연료전지 시스템의 제조원가를 나타내는데 전체시스템은 KW당 US\$400, 전력변환기는 KW당 US\$40.7의 양산가를 목표로 하고 있다. 이와 관련하여 최근 미국의 에

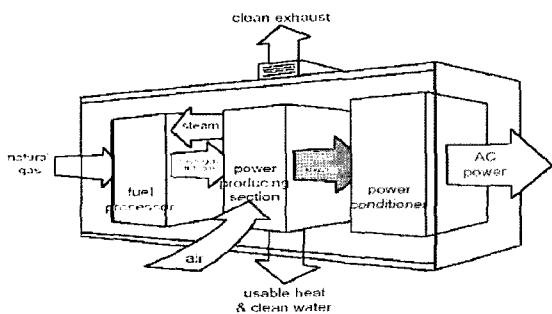
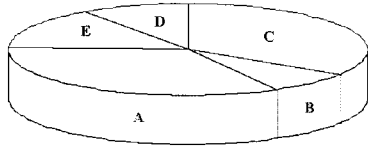


그림 1. 연료전지 시스템의 구성

Cost Breakdown for \$400/kW Fuel Cell



- A. Reformer(\$118.4/kW)
- B. Fuel & Air Supply(\$31.7/kW)
- C. Stack(119.1/kW)
- D. Power Conversion(\$40.7/kW)
- E. Others(\$62/kW)

※ SECA Brochure, Nation Energy Technology Lab. DOE, June 2003

그림 3. 연료전지 시스템의 목표 양산가 예

표 1. 10KW급 가정용 연료전지 전력변환기의 설계사양 예

설계항목	최소설계기준	
출력전력	정상상태	5KW(DF@0.7)
	과부하상태	10KW(1분동안 동작)
입력전압	29V _{nominal} 22~41V	
입력전류	0~275A _{max}	
출력전압	120V _{ac} /240V _{ac} (split phase)	
출력주파수	60Hz±0.1Hz	
출력왜율	5% 이내	
출력전압조정	±6% 이내	
효율	90% 이상 (5KW에서)	
양산가	US\$40/KW 이하	
보호기능	과전류, 과전압, 저전압, 과열, 단락전류	
입력전류리플	정격전류의 3% 이내	
무게	30Kg 이내	
부피	88.5L 이내	
EMI	FCC18 Class A 기준	
소음	1.5m 거리에서 50dBA 이내	

너지부(U.S. Department of Energy)와 국제전기전자공학회(IEEE)에서 연료전지용 전력변환기의 저가격화 및 고효율화를 통한 가정용 연료전지시스템의 상용화를 촉진하기 위한 하나의 실행 방안으로 “Future Energy Challenge Competition”을 개최하게 되었다²⁾. 표 1은 이 대회에서 제시한 설계기준으로서 효율 90% 이상, 양산가 US\$40/KW 이하의 10KW급 연료전지용 전력변환기를 개발하는 것을 목표로 하고 있으며 입·출력의 전기적인 품질이외에도 가격, 무게, 부피, 보호기능 및 소음 등의 설계기준을 제시하고 있다.

2. 연료전지용 전력변환기의 토폴로지

연료전지용 전력변환기의 토폴로지는 연료전지의 출력전

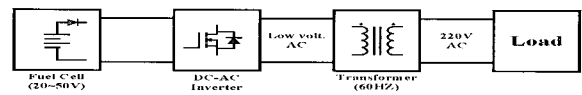
압, 용량 및 응용분야에 따라 다양한 형태가 있다.

2.1 직류-직류 승압방식과 교류-교류 승압방식

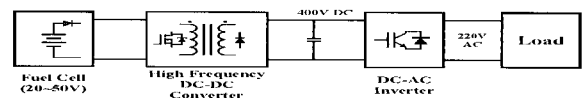
연료전지 발전을 위한 전력변환시 승압을 위한 방식으로는 그림 4와 같이 이를 교류에서 얻는 방식과 직류에서 얻는 방식의 두 가지가 있다. 그림 4(a)는 연료전지의 낮은 전압을 우선 DC-AC 인버터로 낮은 교류전압으로 변환한 후에 저주파(60Hz)의 변압기를 사용하여 승압과 절연을 하는 단일 단(single-stage)의 전력변환방식으로 비교적 높은 효율을 얻을 수 있는 반면에 저주파의 변압기를 사용하기 때문에 무게(10kg/kW)와 부피가 커지며 직류전압이 조정되지 않기 때문에 출력전압조정의 품질이 저하되는 단점이 있다. 그림 4(b)는 연료전지의 낮은 전압을 고주파 DC-DC 컨버터를 사용하여 높은 직류링크 전압(400V)으로 승압 및 조정을 한 후에 이를 DC-AC 인버터로 부하에 요구되는 교류전압으로 만들어 준다. 이때 DC-DC 컨버터단에서 사용하는 고주파변압기는 부피 및 무게가 작아 전체 변환기의 소형화가 가능하며 직류링크 전압이 조정되므로 출력전압 조정의 품질이 좋다. 그러나 두 단의 전력변환을 거치므로 높은 효율을 얻기 어렵는데, 예컨대 DC-DC컨버터의 효율이 92%이고 DC-AC인버터의 효율이 96%이라도 전체 변환기의 효율은 88.3%밖에 되지 않는다. 특히 연료전지의 전압이 낮은 경우 DC-DC 컨버터에서 높은 효율을 얻기는 더욱 어려우므로 컨버터의 효율을 높이는 연구가 매우 중요하다.

2.2 전압형 및 전류형

그림 4(b)의 고주파 DC-DC컨버터를 사용하는 경우에 전압형(voltage-fed)과 전류형(current-fed)의 두 가지 방식을 그림 5에 나타낸다. 일반적으로 연료전지의 낮은 출력전압을 승압하기 위하여는 그림 5(a)의 전류형을 사용하여 고주파 변압기의 권수비를 낮게 하는 방식이 유리하지만 전압이 매우 낮아 인덕터의 전류정격이 너무 큰 경우에는 그림 5(b)의 전압형을 사용하기도 한다. 또한 전류형은 DC-DC 컨버터로부터 연료전지로 유입되는 스위칭 리플을 제거하기 위한 필



(a) 교류-교류 승압



(b) 직류-직류 승압

그림 4. 승압방식

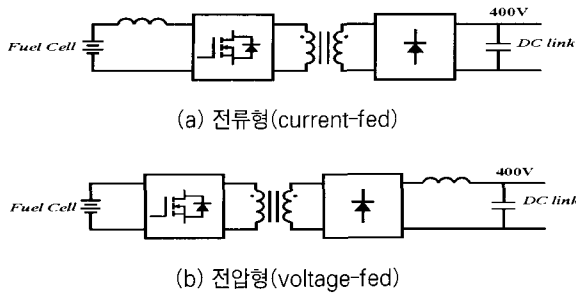


그림 5. 전류형과 전압형 DC-DC 컨버터

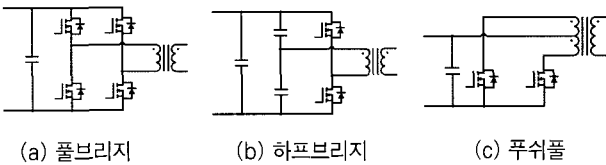


그림 6. DC-DC 컨버터의 1차측 토폴로지

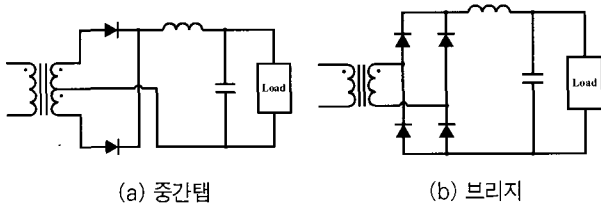


그림 7. DC-DC 컨버터의 2차측 토폴로지

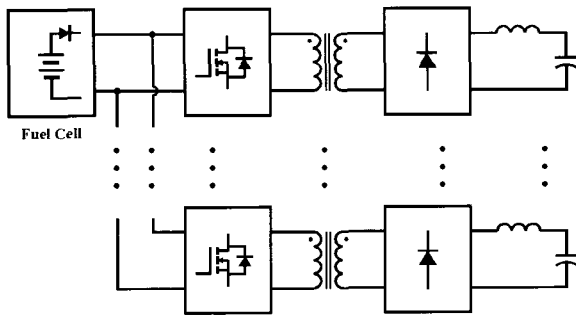


그림 8. 다중형(Multiple) 전력변환기

터가 거의 필요 없게 되는 장점이 있다.

2.3 풀브리지, 하프브리지 및 푸쉬풀 방식

연료전지의 출력전압이 낮은 경우 Buck 컨버터, Boost 컨버터 및 Buck-Boost 컨버터 등의 Non-isolated 방식으로는 높은 승압비를 구현하기 어려우므로 고주파 변압기를 사용하는 Isolated 방식을 주로 사용한다. 이 방식 중 Flyback 방식

과 Forward 방식은 고주파 변압기의 코어를 한쪽의 극성으로만 사용하므로 코어의 이용률이 50%로 낮아 부피 상승의 요인이 된다. 따라서, 고주파 DC-DC 컨버터의 1차측은 그림 6에서와 같이 Full-bridge 방식, Half-bridge 방식 및 Push-Pull 방식의 세 가지 방식을 사용한다. 동일용량의 부하에 대하여 Full-bridge 방식은 소자의 수가 많고, Half-bridge 방식은 전류정격이 크며, Push-pull 방식은 전압정격이 큰 단점이 있으므로 주어진 연료전지의 전압범위나 용량을 고려하여 최적의 방식을 선택하도록 한다.

2.4 중간탭 방식과 브리지 방식

고주파 DC-DC 컨버터의 2차측 토폴로지로는 그림 7과 같이 중간탭(Center-tap)형과 브리지(Bridge)형이 있다. 중간탭형의 경우 다이오드의 수가 브리지형 보다 작으나 전압정격이 두배로 크다. 이러한 다이오드로는 고속회복 다이오드를 사용하는데 전압정격이 클수록 역방향 회복시간이 길어져 스위칭손실이 증가하게 되므로 이 두 가지 방식의 가격 및 효율을 비교·분석하여 적합한 방식을 선택하도록 한다.

2.5 단일형(Single) 및 다중형(Multiple)

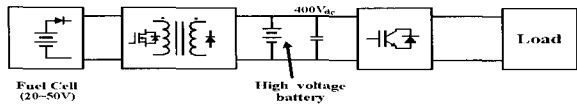
연료전지 시스템의 용량이 큰 경우 그림 8과 같이 복수대의 소용량 컨버터를 사용할 수 있는데 이 경우 전압 또는 전류가 분담되어 각 소자의 정격이 작아지고 신뢰성을 높아지는 장점이 있다. 그러나 소자의 수가 많아지고 각 컨버터의 제어부가 추가되며, 각 컨버터의 부하분담이 동일하도록 병렬운전 제어가 필요하다.

3. 에너지 저장장치와의 복합발전

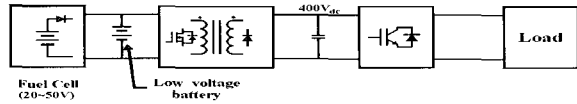
연료전지 발전시스템을 구성할 때 그림 9와 같이 대개 배터리나 슈퍼커패시터와 같은 이차적인 에너지 저장장치를 연료전지와 함께 사용하는데 그 이유는 다음과 같다.

첫째, 연료전지는 수십~수백 Watt/분의 매우 낮은 응답속도를 가지므로 부하 증가시 배터리나 슈퍼커패시터와 같은 별도의 에너지 저장장치로부터 필요한 전류를 공급하지 않으면 출력전압의 조정이 어렵다. 둘째, 연료전지는 에너지의 발생장치로서 에너지 저장능력이 없다. 셋째, 연료전지로부터의 에너지공급이 일시적으로 중단되더라도 배터리등으로부터 전원을 공급하여 신뢰성을 향상시킬 수 있다. 넷째, 연료전지의 용량을 부하용량보다 적게 선정하여 배터리등으로 피크전력을 공급하고 잉여의 에너지를 저장하는 방식으로 에너지를 경제적으로 사용하는 것과 동시에 전체 시스템의 설치비용을 절감할 수 있다. 다섯째, 계통연계형 연료전지시스템의 경우라도 초기기동시 제어기에 전원공급을 위해 보조전원이 필요하다.

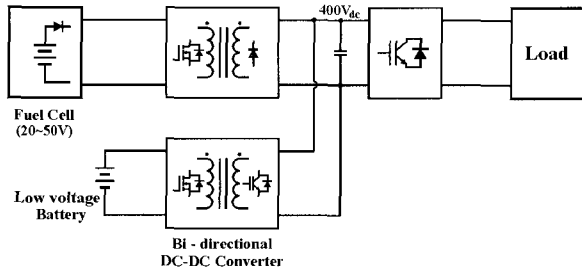
그림 9(a)는 고전압의 배터리를 직접 직류링크단에 연결하



(a) 고전압 배터리 직접연결



(b) 저전압 배터리 직접연결



(c) 저전압 배터리를 양방향 컨버터로 연결

그림 9. 연료전지-배터리 복합발전 시스템

는 방식으로 부하가 급격히 증가하면 연료전지의 출력전류는 제한이 되어 배터리로부터 전류가 즉시 공급된다. 이때 연료전지 제어기에 전류증가를 요구하면 연료전지의 출력전류가 증가하고 그에 따라 배터리 방전전류를 감소시킨다. 연료전지가 충분히 부하를 공급할 수 있으면 더욱 전류를 증가시켜 배터리를 충전한다. 그러나 수십개의 배터리를 직렬로 연결하여 고전압의 배터리를 구성하기 때문에 가격 상승의 요인이 될 뿐 아니라 장기간 사용시 배터리전압의 불균형이 발생하게 되는 문제가 있다. 따라서 그림 9(b)와 같이 저전압의 배터리를 연료전지와 병렬 연결하여 사용할 수 있으나 언급한 고전압 배터리의 문제점은 없는 대신 연료전지의 이용률이 저하되고 배터리의 충전이 잘 유지되지 못하는 단점이 있다. 그림 9(c)에서와 같이 저전압의 배터리를 양방향 DC-DC 컨버터로 직류링크단에 연결하여 배터리 충·방전 전류를 제어하는 방식이 있다. 요약하면, 비용의 측면에서는 그림 9(b)의 방식이 유리하지만 연료전지의 이용률과 배터리의 충·방전 제어가 용이한 그림 9(a)와 그림 9(c)의 방식중 고전압 배터리와 양방향 DC-DC컨버터의 비용 및 배터리불균형 문제 등을 고려하여 토폴로지를 선정한다.

한편, 연료전지-배터리의 복합발전 시스템에서 배터리의 SOC(state of charge)를 측정하여 충·방전을 제어하면 전체시스템의 설치비용을 절감할 뿐 아니라 신뢰성을 향상시키

고 수명도 연장시킬 수 있다. SOC 측정방식으로는 배터리 충전전류를 적분하는 방식이 일반적이며 온도, 방전을, 계산오차, 사용시간등 여러 가지 파라미터를 고려하여 배터리 매니지먼트를 최적화하는 방식이 있다.

4. 연료전지용 전력변환기의 요소기술

4.1 제어기술

DC-DC 컨버터의 토폴로지가 확정되면 그에 따른 PWM 방식, Phase-shift 등 소프트 스위칭기술, 소신호 모델링에 의한 제어기 설계, 전압제어 방식, Current mode 또는 Hysteresis-band 등 전류제어 방식, 저가의 제어기 구현, Interleaving 등 성능향상을 위한 제어방식, Soft-start 방식, 병렬운전 등 최적의 제어방식에 대한 연구가 필요하다.

4.2 고주파변압기 설계

DC-DC 컨버터의 성능을 결정하는 가장 중요한 소자중의 하나는 고주파 변압기이다. 이러한 고주파 변압기의 최적의 코어 선정으로 부피 및 철손을 최소화하며, 고주파 동작으로 인한 표피효과 때문에 발생하는 동손을 최소화하기 위하여 권선시 리츠와이어(Ritz Wire) 및 Foil Conductor 등의 사용을 고려한다. 한편, 누설 인덕턴스와 부피가 작은 Planar Transformer가 10KW급 이하의 용량에서 적용 가능하며 인덕터에는 5KW급이 적용 가능하다.

4.3 클램핑회로 및 스너버 설계

전압형 DC-DC 컨버터의 경우 고주파 변압기에 전압이 인가되어 2차측의 다이오드가 턴 오프 될 때 고주파 변압기의 누설 인덕턴스와 다이오드의 커패시터 성분이 공진을 일으켜 다이오드정류기 출력측에 과전압이 나타나는 Ringing 현상이 발생한다. 이 때문에 다이오드의 전압 정격이 증가하게 되는데 이는 다이오드 가격의 상승 뿐 아니라 전압정격의 증가에 따른 다이오드 전압강하 및 역방향회복시간이 증가하여 도통 손실 및 스위칭 손실의 증가를 가져오게 된다. 또한 전류형 DC-DC 컨버터인 경우에도 스위치가 턴 오프될 때 변압기 1차측의 누설 인덕턴스에 의한 과전압 때문에 스위치가 파손될 우려가 있으므로 이를 클램핑시켜 주는 회로가 필요한데 이는 가격의 상승과 저항에서의 손실을 발생시키므로 전체 컨버터의 가격 및 효율을 고려하여 설계시 상호절충(Trade-off) 한다.

4.4 보호회로 및 센싱회로 설계

전력변환장치의 과전류, 단락전류, 과전압, 저전압 및 과열 등을 감지하여 차단시킬 수 있는 보호기능의 구현기술이 필수적이다. 또한, 이를 감지하기 위한 전압, 전류 및 온도센서

도 여러 종류가 있는데 가격과 성능을 고려하여 최적의 센서를 선정한다.

4.5 방열 설계

전력변환기를 제작함에 있어서 방열판은 필수 불가결한 소자로서 방열 성능이 좋지 않으면 전력변환기 전체의 동작이 제한되거나 파손이 될 우려도 있다. 또한 방열판을 너무 크게 하면 가격 및 부피가 상승되므로 이의 최적의 설계가 매우 중요하다고 하겠다. 이를 위하여 소자의 전력손실을 예측하여 열적 등가회로(Thermal Equivalent Circuit)로부터 방열판의 재료, 형상, 부피 등을 선정하며 이와동시에 팬의 크기, 수량, 장착위치를 고려하여 가격대비 방열성능을 최적화한다.

5. 연료전지의 응용에 따른 전력변환

연료전지의 응용분야는 휴대폰이나 노트북등의 소형전원에 서부터 대용량의 분산전원에 이르기까지 다양하게 분포되어 있는데 본 논문에서는 이들 중 대표적인 응용분야에 대하여 소개한다.

5.1 독립형 연료전지 시스템

독립형(stand-alone)은 그림 9(c)와 같이 일반적으로 연료 전지와 배터리등 에너지 저장장치의 복합 발전의 형태를 가지며, 기존의 송·배전 방식으로 전원공급이 어려운 산간·오지 등 지역이나 미국 등 국토의 면적이 넓은 나라의 가정용 연료전지 발전시스템 등에 적용된다.

5.2 계통연계형 연료전지시스템

그림 10에 계통연계형(utility-interactive) 연료전지 발전 시스템의 구성도를 보여준다. 이는 전력변환기의 용량을 연료전지의 용량과 동일하게 하여 연료전지 발전량을 일정하게 하고 부하에서 요구되는 피크전력은 계통에서 공급하는 방식으로 연료전지의 이용률을 높일 수 있다. 계통 연계시 인버터 전압은 계통전압에 의해 결정되며 인버터의 출력전류를 제어하여 유·무효전력의 흐름을 제어한다. 계통고장시 차단기가 동작하여 연료전지에 과부하가 걸리지 않게 함은 물론 인버터는 이를 감지하여 계통측에 연료전지의 에너지공급을 중지(Anti-islanding) 하여야 한다.

5.3 UPS를 위한 연료전지 시스템

기존의 UPS 시스템은 엔진 제너레이터 및 배터리를 백업 전원으로 사용하는데 이는 많은 유해물질을 발생시킨다. 또한 배터리의 경우는 일정시간 이상 전원을 공급할 수 없으므로 전력공급 중단시간이 일정치 않은 부하에서는 사용하기 어렵다. 그림 11과 같이 연료전지와 슈퍼커패시터를 백업전

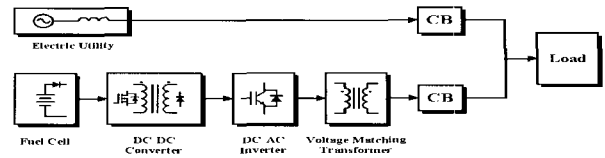


그림 10. 계통연계형 연료전지 시스템

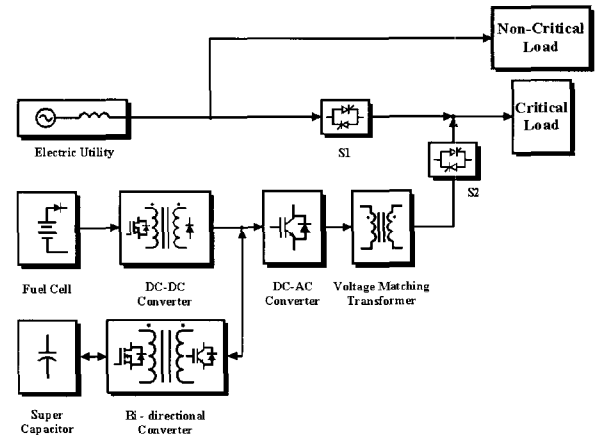


그림 11. UPS를 위한 연료전지 시스템

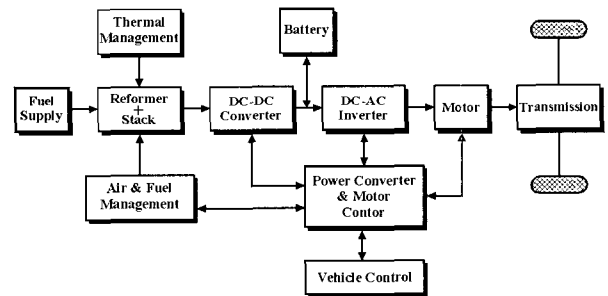


그림 12. 자동차용 연료전지 시스템

원으로하여 UPS 시스템을 구성하는 방식이 있다. 계통고장이나 계통전압이 일정 크기를 벗어나는 경우에 바이패스 스위치 S1이 차단되어 계통을 부하로부터 분리시킴과 동시에 S2가 연결되는데 이때 슈퍼커패시터는 수십초의 돌입전류를 공급하고 연료전지가 정상상태의 전원을 공급한다.

5.4 자동차용 연료전지 시스템

연료전지 자동차는 그림 12와 같이 정상운전시는 연료전지가 전력을 공급하고 기동시 또는 가속시는 배터리 또는 슈퍼커패시터가 전력을 공급하는 구성이 가장 효율적이다. 이러한 연료전지 자동차를 상용화하기 위하여 전력변환장치는 가격이나 효율뿐 아니라 현존의 엔진과 동일한 신뢰성, 무게, 부피, 전력밀도, 과도상태응답 및 10~15년간의 내구성을 가져

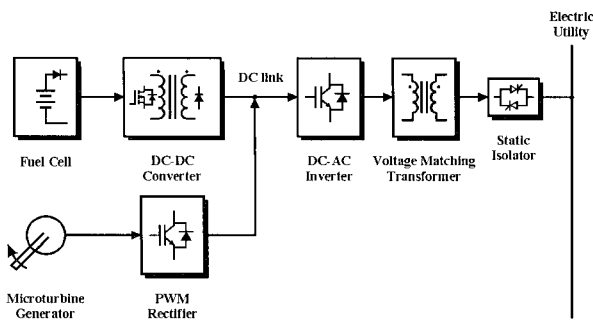


그림 13. 연료전지-터빈 복합발전 시스템

야 한다. 한편, 배터리를 주동력원으로 사용하는 전기자동차의 경우에 연료전지를 차량에 탑재하여 배터리 충전용으로 사용할 수도 있다.

5.5 연료전지-터빈 복합발전 시스템

용융탄산염(Molten Carbonate) 연료전지나 고체산화물(Solid Oxide) 연료전지 같이 고온에서 동작하는 연료전지와 터빈을 복합 발전하는 경우 연료전지만으로 발전하는 경우보다 약 25%의 효율향상과 가격절감의 시너지효과를 얻을 수 있는데 이는 연료전지로부터의 열을 터빈구동에 사용할 수 있기 때문이다. 그림 13은 250kW급 연료전지-마이크로터빈 복합발전시스템을 위한 전력변환장치를 나타낸다. 마이크로터빈으로부터 발전된 3상 전압을 PWM 정류기로 정류하여 직류링크단에 연결하면 인버터를 공유하여 사용할 수 있기 때문에 가격절감이 가능하다.

6. 맺음말

본 논문에서는 연료전지 발전시스템에서의 전력변환기술에 관하여 전력변환기의 여러가지 토폴로지, 요소기술 및 응용에 대하여 언급하였다.

연료전지의 출력전압은 부하에 따라 변동폭이 크며 저전압·고전류의 특성을 갖기 때문에 연료전지출력전압의 범위와 용량에 따라 최적의 전력변환기토폴로지가 다르다. 따라서 기존의 DC-DC 컨버터나 범용 인버터 기술로는 요구되는 효율을 만족하기가 어렵고 전력변환기의 효율이 낮은 경우 전단의 스택 및 개질기의 용량이 커져야 하는데 이는 전체 연료전지시스템의 가격상승의 주요인이 되어 상용화를 어렵게 하고 있다.

국내에서는 이미 수년전부터 연료전지와 관련하여 많은 연구가 진행되고 있으나 이는 주로 스택이나 개질기에 관한 것으로 전력변환기에 대한 연구는 미미한 실정이다. 최근들어 미국등 선진국에서는 연료전지시스템의 상용화를 촉진하기

위하여 핵심기술인 전력변환기의 저가격·고효율화에 대한 연구의 중요성을 인식하고 있으며 국내에서도 향후 연료전지용 전력변환기에 대한 연구·개발이 시급하다고 하겠다.

참고문헌

- [1] 이원용, "가정용 연료전지 코제너레이션 시스템", 전력전자학회 2001년 4월호 특집 : 신에너지기술, pp. 11-20.
- [2] 2003 Future Energy Challenge Competition, <http://www.energychallenge.org>
- [3] Jason Lai, "Power Electronics for Distributed Energy Resources", ICPE'01 Tutorial Note
- [4] 이진희, 조진상, 장민수, 최세완, 한수빈, "고체산화물형 연료전지를 위한 10KW급 독립전력변환장치의 개발", 전력전자학회 하계학술대회, pp. 711-716, 2003.7.
- [5] R. Gopinath 외, "Development of a Low Cost Fuel Cell Inverter System with DSP Control", IEEE PESC Conf. Rec., pp. 309-314, June 2002.
- [6] G. Andersen, C. Klumpner, S. Kjaer, and F. Blaabjerg, "A New Green Power Inverter for Fuel Cells", IEEE PESC Conf. Rec., pp. 727-733, June 2002.
- [7] T. Nergaard, L. Leslie, J. Ferrell, and J. Lai, "Design considerations for a 48 V fuel cell to split single phase inverter system with ultracapacitor energy storage", IEEE PESC Conf. Rec., pp. 2007-2011, June 2002.
- [8] E. Santi 외, "A Fuel Cell Based Domestic Uninterruptible Power Supply", IEEE APEC Conf. Rec., pp. 605-613, Mar. 2002.
- [9] Fuel Cell Handbook 6th Ed., DOE NETL, Nov. 2002.

《제 작 소 개》

최세완(崔世琬)
 1963년 3월 3일생. 1985년 인하대학교 전자공학과 졸업(학사). 1992년 미국 Texas A&M Univ. 대학원 전기공학과 졸업(석사). 1995년 동 대학원 졸업(박사). 1985년~1990년 대우중공업 중앙연구소 주임연구원. 1996년~1997년 삼성전기 종합연구소 수석연구원. 1997년~현재 서울산업대 제어계측공학과 부교수. 당 학회 편집위원.