

사장교 케이블 동특성 평가를 위한 케이블 가진시스템 개발

Development of Cable Excitation System for Evaluating Dynamic Characteristics of Stay Cables

김 남 식* 정 운** 서 주 원*** 안 상 섭***
Kim, Nam Sik Jeong, Woon Seo, Ju Won Ahn, Sang Sup

국문요약

사장교에서 케이블은 교량 전체에 있어서 매우 중요한 요소이다. 차량, 바람 혹은 풍우에 의한 케이블의 진동은 교량의 안전성과 사용성을 감소시키는 주요 원인이 되어왔으며 이러한 문제를 해결하는 효과적인 방법중의 하나는 케이블 댐퍼를 설치하는 것이다. 이 케이블 댐퍼를 최적으로 설계하기 위해서는 케이블의 동특성을 정확하게 평가해야 하며 케이블 동특성치를 얻기 위해서는 정확한 가진이 필요하다. 따라서 본 연구에서는 케이블 가진시스템을 개발하고 성능을 평가하기 위해 케이블 가진시스템의 운동방정식을 유도하였으며, 케이블 가진기를 케이블 모형에 설치하여 정현진동실험과 공진진동실험을 수행하여 케이블의 동특성을 효과적으로 구하였다.

주요어 : 케이블, 사장교, 가진시스템(가진기), 동특성, 정현진동실험, 공진진동실험, 감쇠비

ABSTRACT

As a critical member of cable-stayed bridges, stay cables play an important role of supporting the entire structure. Traffic, wind or rain-wind induced vibrations of stay cables would be a major cause of degrading both safety and serviceability of the bridge. One of the effective alternatives to solve this problem is to employ the cable dampers. In order to design the cable damper optimally, it is necessary to exactly estimate the dynamic characteristics of the existing cables. To achieve more reliable dynamic properties of stay cables, precise excitations inducing forced vibration are needed. Therefore, in this study, a cable excitation system(exciter) controlled digitally was developed. And to evaluate the performance of the cable exciter developed, a solution of the differential equation of cable motion considering the exciter was derived. Using the cable exciter, sine sweeping and resonance tests on a cable model were carried out to obtain the dynamic characteristics effectively.

Key words : stay cable, cable-stayed bridge, excitation system(exciter), dynamic characteristics, sine sweeping test, resonance test, damping ratio

1. 서 론

사장교(cable-stayed bridge)에서 케이블(stay cable)은 교량 전체에 있어서 매우 중요한 부재이다. 그러나 케이블 자체의 상당히 작은 감쇠비로 인하여 차량, 바람 혹은 풍우에 의한 케이블의 진동은 매우 민감하며, 이에 따라 최근에 사장교의 안전성뿐만 아니라 사용성 측면에서 케이블의 중요도가 높게 인식되고 있다. 또한 상시진동(ambient vibration)으로 인한 케이블 정착부의 피로성능에 대한 검토가 요구되고 있다. 이러한 문제를 해결하는 효과적인 방법으로 케이블 정착부 부근에 댐퍼를 설치함으로써 케이블의 감쇠성능을 향상시키고자 하며, 케이블 댐퍼를 설계하기 위해서는 케이블 자체의 감쇠비, 변위 등을 정확히 측정할 필요가 있다. 이에 대한 연구동향을 살펴보면 케이블 댐퍼에 대한 이론적 연구는 Pacheco(1993)⁽¹⁾, Yu(1998)⁽²⁾, Xu(1998)⁽³⁾, Tabatabai(2000)⁽⁴⁾ 등에 의하여 이루어지고 있으며 Takano

(1997)⁽⁵⁾, Nakamura(1998)⁽⁶⁾ 등은 실교량에 점성 혹은 점탄성 댐퍼를 설치하여 연구하였고 Bournand(1999)⁽⁷⁾, Hjorth-Hansen(2001)⁽⁸⁾ 등에 의해 마찰댐퍼와 안상섭(2001)⁽⁹⁾에 의해 납-전단 댐퍼에 대한 연구가 이루어지고 있다. 또한 케이블의 감쇠비에 대한 연구는 Yu(1952)⁽¹⁰⁾, Hard(1967)⁽¹¹⁾, Claren(1969)⁽¹²⁾, Seppa(1971)⁽¹³⁾, Ramberg(1977)⁽¹⁴⁾, Raoof(1991)⁽¹⁵⁾, Yamaguchi(1995)⁽¹⁶⁾, Fang(1996)⁽¹⁷⁾ 등에 의하여 이루어지고 있다.⁽¹⁸⁾

현재 케이블의 감쇠성능을 파악하기 위하여 상시진동, 주행차량, 인력 등에 의한 가진 진동신호를 사용하여 평가하고 있으나, 실제 케이블의 감쇠비가 매우 작은 값을 보이기 때문에 상시진동이나 주행차량을 이용한 가진 방법으로는 케이블 감쇠비 추정이 용이하지 않다. 또한 인력에 의한 가진은 대형 케이블이 아닌 경우에 가능하나, 고차모드의 가진뿐만 아니라 저차 단일모드의 가진 응답을 얻기에 어려움이 많다. 그리고, 일반적으로 케이블 댐퍼는 1차 모드에 대한 진동제어가 이루어지도록 설계하는데, 기존의 가진방법으로는 1차 모드에 대한 정확한 감쇠비 추정이 어려운 실정이다.

본 연구에서 개발한 케이블 가진시스템으로 원하는 단일진동모드에 대한 정확한 가진이 가능하며 이로부터 구조물

* 현대건설기술연구소 책임연구원(대표저자 : nskim@hdec.co.kr)

** 현대건설기술연구소 주임연구원/선임연구원

*** 한국도로공사 도로교통기술원 책임연구원

본 논문에 대한 토의를 2003년 10월 31일까지 학회로 보내 주시면 그 결과를 게재하겠습니다. (논문접수일 : 2003. 6. 5 / 심사종료일 : 2003. 7. 11)

의 동적 특성치를 정밀하게 산정할 수 있다. 또한 복잡하고 대형화된 구조물에 적용이 가능하다. 특히 케이블 자체의 상당히 작은 감쇠특성으로 인하여, 케이블의 질량에 비해 비교적 작은 가진 질량으로도 사용이 가능하다. 개발된 케이블 가진기의 최소 가진 질량과 대응하는 케이블의 최대 변위 응답을 예측하기 위하여 가진기가 설치된 케이블 모델에 대한 운동방정식을 구성하였다. 이에 대한 이론적인 해를 구하여 케이블 가진시 얻어지는 변위응답을 예측함으로써, 수치적으로 케이블 가진시스템의 성능을 평가하였다.

개발된 케이블 가진시스템의 성능검증을 위하여 케이블 모형을 대상으로 실제 성능실험을 수행하였다. 성능실험에서는 가진기의 가진 진동수(exciting frequency)를 변화시키는 정현진동실험(sine sweeping test)을 수행하여 케이블 모형의 공진진동수(resonance frequency)를 구한 후, 공진진동 실험(resonance test)을 수행하여 케이블의 최대 변위응답과 1차 진동모드에 대한 감쇠비를 추정하였다. 이 과정에서 케이블 1차 진동모드에 대한 단일 진동모드의 가진이 가능하다는 것을 확인하였다.

2. 케이블 가진시스템의 설계

2.1 운동방정식의 해

Fig. 1과 같이 케이블 가진시스템을 포함한 케이블 모델에 대한 운동방정식을 유도하기 위하여 다음과 같은 가정을 한다.⁽¹⁹⁾

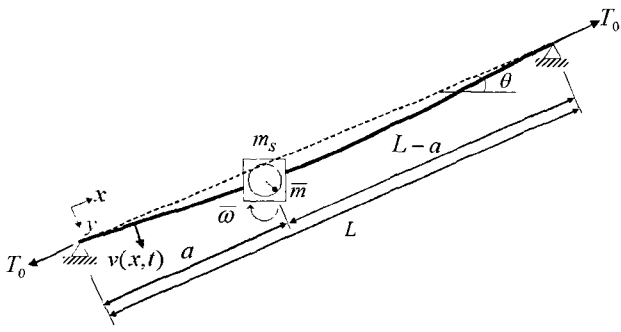


Fig. 1 Cable model with a cable exciting system

- i) 케이블의 새그(sag)량이 길이에 비해 무시할 만큼 작다.
- ii) 케이블의 기하학적 형상이 포물선으로 표현되어진다.
- iii) 케이블의 진동에 의해 발생하는 동적 장력변화를 무시한다.
- iv) 케이블의 휨강성을 무시한다.
- v) 가진기 무게는 케이블 무게에 비해 무시할 수 있다.

상기 가정으로부터 시간 t , 거리 x 만큼 떨어진 지점에서 케이블 현의 수직방향 동적변위 $v(x, t)$ 에 대한 운동방정식은 다음의 식 (1)과 같이 구성할 수 있다. 식 (1)의 우변은 케이블 가진기 설치에 의한 추가질량과 가진력의 영향을 포함하고 있다.

$$-T_0 \frac{\partial^2 v(x, t)}{\partial x^2} + \frac{w}{g} \frac{\partial^2 v(x, t)}{\partial t^2} + c \frac{\partial v(x, t)}{\partial t} = \left(-m_s \frac{\partial^2 v(x, t)}{\partial t^2} + \overline{m} e^{-\omega^2} \sin(\overline{\omega} t) \right) \delta(x-a) \quad (1)$$

여기서, a 는 케이블 하부 정착부로부터 가진기의 설치거리를 나타낸다. 또한 T_0 는 케이블의 초기도입장력, w 는 케이블의 단위길이당 중량, g 는 중력가속도, c 는 케이블 자체의 단위 길이당 등가 점성 감쇠계수, m_s 는 불평형 가진 추를 포함한 가진기 전체 질량, \overline{m} 는 불평형 가진 추 질량, e 는 불평형 가진 추 질량의 편심거리, $\overline{\omega}$ 는 가진기의 회전 진동수, $\delta(x)$ 는 Dirac delta 함수이다.

케이블의 진동은 시간 t 에서 무한개의 자유진동모드의 가중치에 따른 선형중첩이므로 케이블의 동적변위 $v(x, t)$ 를 식 (2)와 같이 가정할 수 있다.

$$v(x, t) = \sum_{j=1}^{\infty} v_j(t) \phi_j(x) \quad (2)$$

또한 자유진동모드 $\phi_j(x)$ 는 가진기 무게는 케이블 전체 무게에 비해 미소하므로 가진기에 의해 발생하는 불연속 변위를 무시하면 다음의 식 (3)과 같이 가정할 수 있다. 여기서 L 은 케이블 현의 길이를 나타낸다.

$$\phi_j(x) = \sin j\pi \frac{x}{L} \quad (3)$$

식 (2)와 식 (3)을 식 (1)에 대입하고 $\phi_j(x) (j=1, 2, 3, \dots)$ 를 가중함수로 하여 다음 식 (4)와 같은 직교성을 이용한 Galerkin방법을 적용한다.

$$\int_0^L \phi_j(x) \phi_j(x) dx = \frac{L}{2} \delta_{ij} \quad (4)$$

식 (4)의 δ_{ij} 는 Kronecker delta이며, 다음의 식 (5)와 같은 모드별 운동방정식을 얻을 수 있다.^{(19),(20)}

$$\left(\frac{1}{2} Lm + m_s \sin^2(j\pi a) \right) \ddot{v}_j(t) + \frac{1}{2} Lc \dot{v}_j(t) + \frac{j^2 \pi^2 T_0}{2L} v_j(t) = \overline{m} e^{-\omega^2} \sin(\overline{\omega} t) \sin(j\pi a) \quad (5)$$

여기서 $m (= w/g)$ 은 케이블 단위길이당 질량, $a (= a/L)$ 는 케이블 가진기의 설치 위치비를 의미한다. 식 (5)를 $M_j (= Lm/2 + m_s \sin^2(j\pi a))$ 로 나누어 다시 정리하면 식 (6)과 같다.

$$\ddot{v}_j(t) + 2\xi_j \omega_j \dot{v}_j(t) + \omega_j^2 v_j(t) = \frac{\overline{m} e^{-\omega^2}}{M_j} \sin(\overline{\omega} t) \sin(j\pi a) \quad (6)$$

여기서 ξ_j, ω_j 는 각각 j 번째 모드의 감쇠비와 고유 진동수이다. 케이블 가진기의 공진조건 ($\bar{\omega} = \omega_j$)에서 얻어진 정상 상태 해를 식 (2)에 대입하면 최종적으로 식 (7)과 같이 케이블의 동적변위를 얻을 수 있다.

$$v(x, t) = \sum_{j=1}^{\infty} \frac{\bar{m} e \sin(j\pi\alpha)}{2\xi_j M_j} \sin(\bar{\omega}t - \theta_v) \sin j\pi \frac{x}{L} \quad (7)$$

여기서, θ_v 는 식 (8)과 같이 얻어진다.

$$\theta_v = \arctan\left(\frac{2\omega_j \bar{\omega} \xi_j}{\omega_j^2 - \bar{\omega}^2}\right) \quad (8)$$

식 (7)에 의해 케이블의 첫번째 진동모드의 중앙 최대진폭 $v_{\max, 0.5L}$ 은 다음의 식 (9)로부터 간단하게 얻을 수 있다.

$$v_{\max, 0.5L} = \frac{\bar{m} e \sin(\pi\alpha)}{2\xi_1 M_1} \quad (9)$$

케이블을 충분히 가진하기 위해서는 케이블 가진시스템의 설치위치에 따른 소요 가진질량을 구해야 한다. 식 (9)를 살펴보면 케이블 중앙점의 가진 진폭을 정하고 케이블 1st진동모드의 감쇠비를 일반적인 케이블의 감쇠비 0.1~0.2%의 값으로 가정하면, 케이블 가진시스템 설치위치에 따라 가진에 필요한 불평형 가진 질량을 구할 수 있다. 따라서, 이에 따라 필요한 케이블 가진시스템의 용량을 결정하여 설계할 수 있다.

2.2 가진력의 원리

Fig. 2에서와 같이 케이블 가진기의 서로 상반되게 회전하는 불평형 가진 추가 케이블의 현과 직각방향으로 다음 식 (10)에 의한 진동 가진력(exciting force)을 발생시킨다.

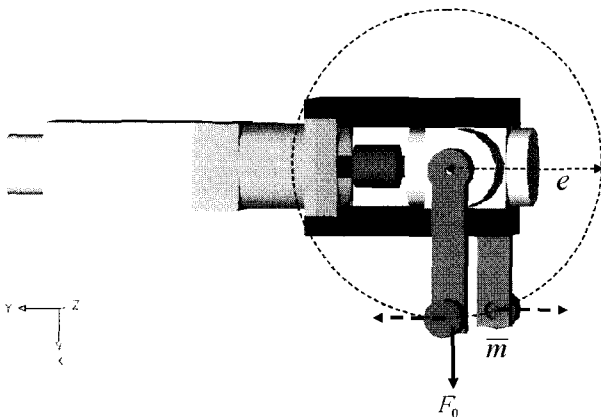


Fig. 2 Exciting force of cable exciter

$$F_0 = \bar{m} e \bar{\omega}^2 \quad (10)$$

결과적으로 식 (11)과 같이 조화하중(harmonic loading)에 해당하는 가진력이 케이블에 전달된다.

$$F(t) = F_0 \sin \bar{\omega} t \quad (11)$$

2.3 케이블 가진시스템의 구성

본 연구에서 개발한 케이블 가진시스템은 크게 하드웨어와 소프트웨어로 구성된다. 하드웨어는 불평형 가진 추 질량을 서로 상반되게 회전시켜 케이블 현의 수직방향으로 조화 가진력을 발생시키는 불평형 가진질량 구동 기어 박스부, 전자기력을 회전력으로 전환 발생시키는 서보모터, 서보모터로부터 전달되는 모터회전수를 감속해서 가진에 필요한 소요 토크를 발생시키는 감속기, 감속기의 토크를 불평형 가진 질량 구동 기어박스부에 전달하는 커플러, 진동 가진력을 케이블에 전달하는 외곽프레임, 그리고 서보드라이버로 구성되며, Fig. 3에 실제 제작된 하드웨어를 보이고 있다.

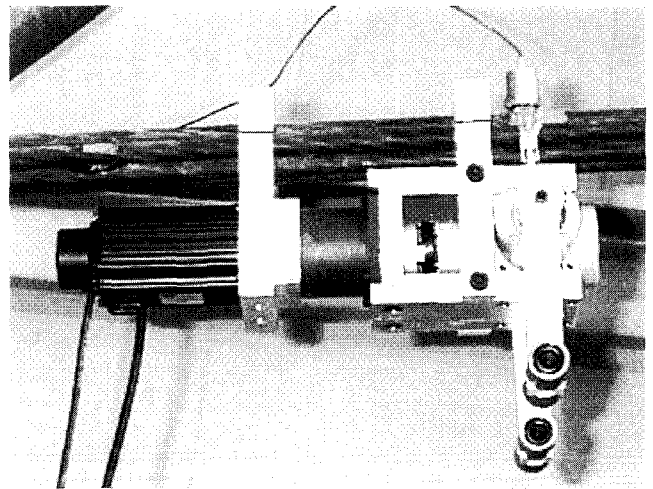


Fig. 3 View of cable exciting system

소프트웨어는 컴퓨터에 DAQ Card를 장착하여 서보드라이버를 제어하기 위해 Fig. 4와 같은 제어 프로그램으로 구성되어 있으며, 일정한 진동수 영역에서 서보모터의 균일한 모터 회전수 변화를 제어하여 정현진동실험과 공진진동실험을 지원한다. 케이블 가진시스템의 주요 특성과 제원이 Table 1에 정리되어 있다.

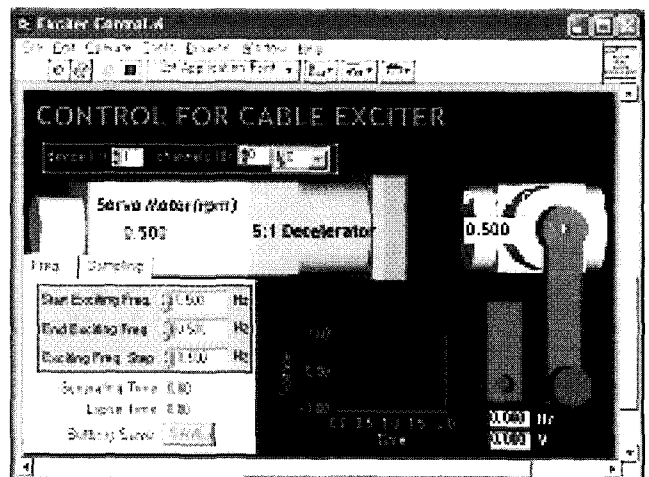


Fig. 4 Control program for cable exciter

Table 1 Dimensions & specifications of cable exciting system

항 목		특성 및 제원
진동수 특성	① 가진 진동수 대역	0~10Hz
	② 가진기 자체의 공진 진동수 대역	250~350Hz
가진력 특성	① 가진방향	케이블 현과 수직방향
	② 가진력 조절	불평형 가진추 회전에 의한 질량제어
	③ 가진 토크 영역	0~1.63kN·cm
제어방식	① Local 제어	디지털 로더
	② PC 제어	제어 프로그램
주요제원	① 중량(추 제외)	0.1765kN
	② 길이	48.4cm
	③ 폭	17.7cm
	④ 높이	12.5cm

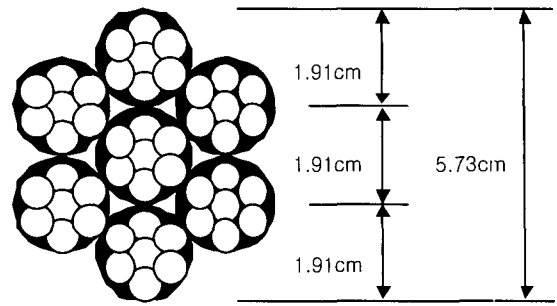


Fig. 6 Cross section of the cable model with 7 wire strands

Table 2 Cable properties

L(m)	w(kN/m)	E(kN/m ²)	Ei(kNm ²)	EA(kN)
44.7	0.08986	1.89 × 10 ⁸	3.79 × 10 ⁵	77.36

3. 케이블 가진시스템 성능실험

케이블의 감쇠특성을 정밀하게 얻을 수 있는 케이블 가진 시스템의 성능을 평가하기 위해 Fig. 5와 같이 실내에 설치된 케이블 모형에 대해 정현진동실험을 수행하였다.

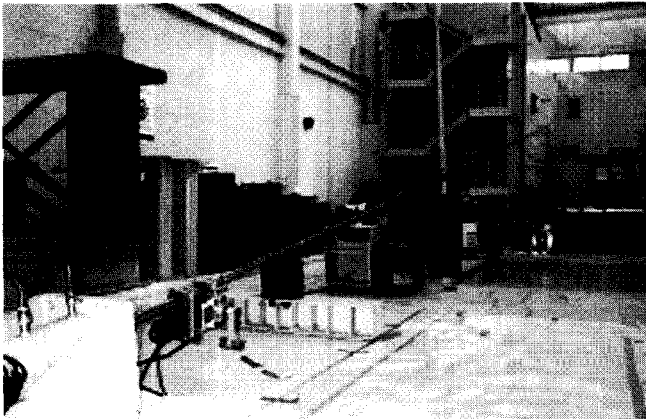


Fig. 5 View of cable installation

Table 3 Sag effect of cable model

Tension(kN)	Sag(cm)	Sag-to-span ratio(%)
100	23.1	0.52
200	11.5	0.26
300	7.7	0.17
400	5.8	0.13
500	4.6	0.10
600	3.8	0.09

일반적으로 케이블의 새그정도는 케이블의 탄성강성에 대한 현수강성의 비를 의미하는 식 (13)에 의해 나타내어지며 무차원량이다.⁽¹⁹⁾ Fig. 7은 케이블 모형, 진도대교, 서해대교 케이블을 대상으로 케이블 길이 L에 대해 λ²의 값을 도사하였다. Fig. 7을 살펴보면 본 실험에서 선택한 장력 변화 값들 중 케이블 모형의 장력이 100kN 일 때는 λ²이 6.5정도이며 나머지 장력들은 0~1사이의 일반적인 사장교 케이블의 λ²를 범위에 있음을 알 수 있다.

$$\lambda^2 = (Lw \cos \theta)^2 (EA / T_0^3) \quad (13)$$

3.1 케이블 모형

가진실험 수행을 위한 케이블 모형은 실제 사장교에 적용된 PVC 피복을 갖는 고장력 케이블로서, 실험모형의 설치된 모습은 Fig. 5와 같다. 케이블 모형의 설치 경사각은 8.37이며, 단면형상과 제원은 Fig. 6 및 Table 2와 같다. Fig. 6에서와 같이 케이블 모형의 단면은 7가닥의 7연선으로 구성되어 있다. 케이블 초기 도입장력은 하부 지점에 설치된 유압 잭(hydraulic jack)에 의해서 100, 200, ..., 600kN이 도입된다.⁽²¹⁾

식 (12)는 케이블 중앙점의 자중으로 인한 수직 새그량을 나타낸다.⁽²²⁾ Table 3은 성능실험에 적용된 케이블 모형에 대한 새그량과 새그비를 보이고 있다.

$$s = \frac{wL^2}{8T_0} \quad (12)$$

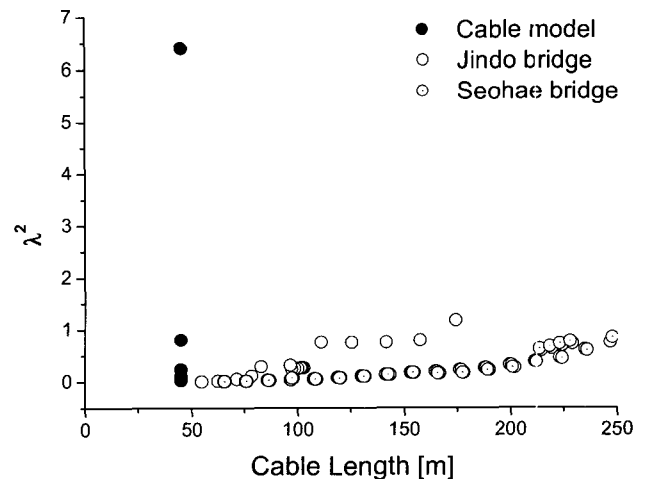


Fig. 7 λ² versus cable length

3.2 케이블 가진기의 성능

케이블 가진기의 불평형 가진 추 질량과 설치 위치비를 결정하기 위해서 식 (9)를 적용하여 케이블 모형의 중앙 최대진폭을 Fig. 8과 같이 구하였다. 본 연구에서는 케이블 가진시스템의 설치 위치비를 3%, 케이블 1차 진동모드의 감쇠비를 0.15%로 가정하였다.

불평형 가진 추 질량을 3kg으로 가정한다면 가진 질량 대 케이블 질량비가 0.72%이고, 이 질량비에 대해 감쇠비 0.1~0.2%의 범위에서 식 (9)를 적용하여 설치 위치비에 대한 중앙 최대 진폭을 구하면 Fig. 9와 같다. 이 결과로부터 설치 위치비가 3%일 경우에 대략 5~10cm 정도의 케이블 중앙의 공진 진폭을 얻을 수 있다는 것을 확인할 수 있다.

3.3 성능실험

케이블의 하단 지점으로부터 0.03L 지점에 가진기를 설

치하고 불평형 가진 질량 3kg을 부착하여 정현진동실험과 공진진동실험을 수행하였다. 도입장력 범위는 100kN~600 kN이며, 케이블의 하부 정착부로부터 0.03L과 0.3L의 위치에 각각 가속도 센서를 설치하여 가속도응답을 측정하였다.

3.3.1 정현진동실험

정해진 진동수 대역을 연속적으로 변화하는 정현(sine) 진동 가진력으로 케이블을 가진하고, 발생된 가속도응답을 측정하였다. 도입장력에 따른 가진 진동수 대역이 Table 4에 정리되어 있으며 가진 진동수 증가 간격은 0.01Hz이다.

케이블 장력 600kN에 대한 정현진동실험으로부터 얻어진 가속도응답과 Power spectrum결과를 Fig. 10과 Fig. 11에 각각 정리하였다. 또한, 0.3L에서 측정된 가속도응답에 대해 Power spectrum으로부터 얻어진 각 도입장력에 대한 케이블의 1st 진동수는 Table 5와 같다.

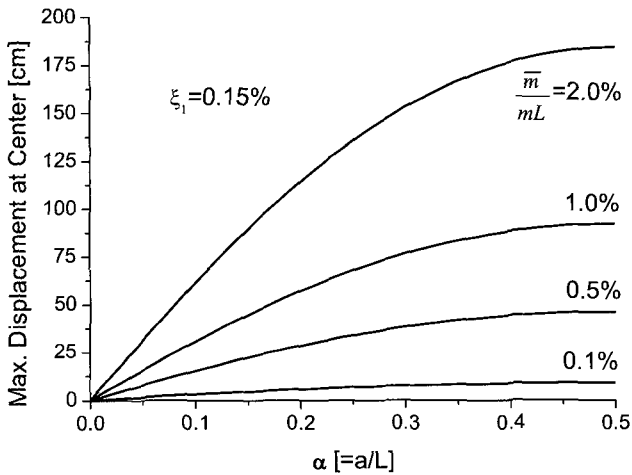


Fig. 8 Maximum displacements versus exciter location ($\xi_1=0.15\%$)

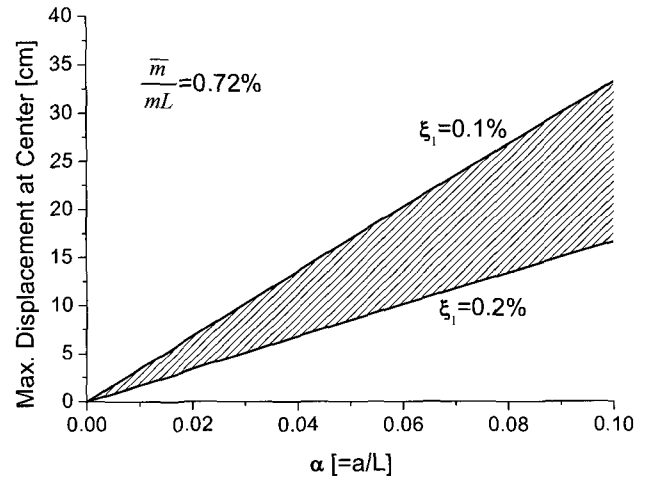
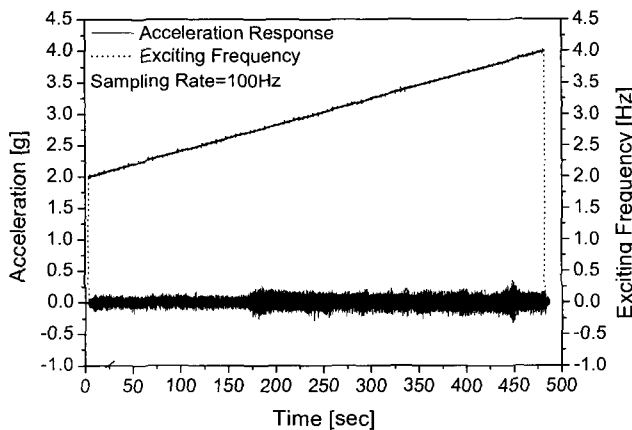


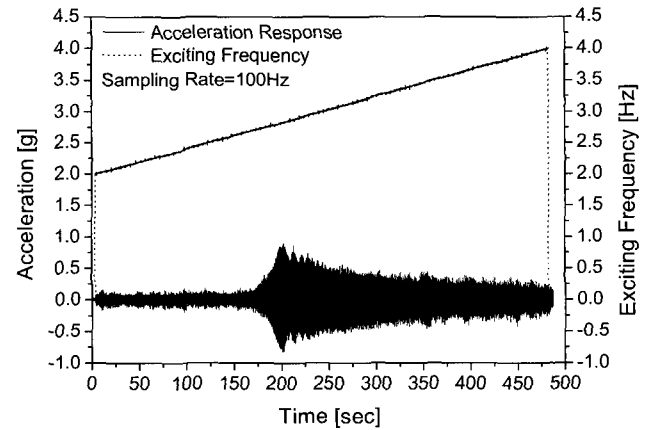
Fig. 9 Maximum displacement versus exciter location ($\xi_1=0.1\sim0.2\%$, $\bar{m}/mL=0.72\%$)

Table 4 Exciting frequency ranges of sine sweeping test

Tension(kN)	100	200	300	400	600	500
Exciting Frequency Range(Hz)	0.5~1.5	1.0~2.5	1.5~2.5	1.5~3.0	2.0~4.0	2.0~3.5



(a) at exciter(0.03L)



(b) at 0.3L

Fig. 10 Acceleration responses from sine sweeping test with cable tension of 600kN

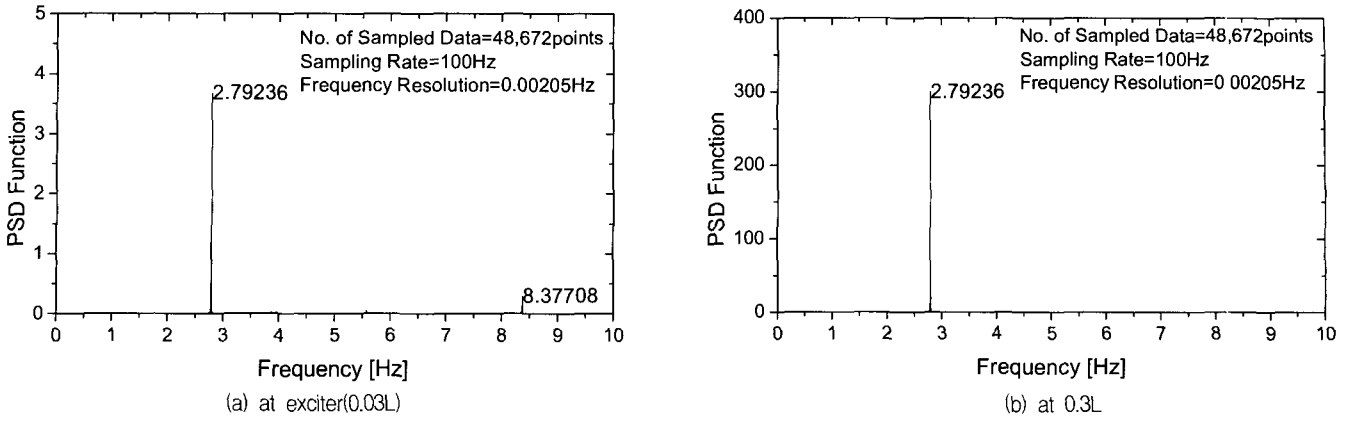


Fig. 11 Power spectra from sine sweeping test with cable tension of 600kN

Table 5 Fundamental frequencies obtained from sine sweeping test

Tension(kN)	100	200	300	400	500	600
Frequency(Hz)	1.328	1.648	1.968	2.261	2.536	2.792

3.3.2 공진진동실험

Table 5에 나타나 있는 케이블의 1st 진동수를 케이블의 공진 진동수로 정의하여, 각 도입장력별로 가진시키면 케이블의 공진을 유도할 수 있다. 케이블 자체의 감쇠에 의해 공진진폭은 어느 일정한 값을 유지하게 되며, 이때에 가진기를 정지하여 케이블의 자유진동 가속도응답을 측정한다. 케이

블 장력 600kN에 대한 공진진동실험 결과는 Fig. 12~14에 각각 보이고 있다.

가진기 위치에서 측정된 가속도 응답의 Power spectrum (Fig. 13(a))을 보면 정현진동실험(Fig. 11(a))에서의 마찬가지로 첫번째 진동수 외에 또 다른 피크(peak)를 발견할 수 있다. 그림에서 첫번째 진동수가 대략 2.8Hz이고 그 다음 피크의 진동수는 약 8.4Hz인데 이것의 비는 3이고 0.3L에서 측정된 가속도 응답에는 두번째 피크가 발견되지 않으므로 8.4Hz는 케이블의 세번째 고유모드(두번째 대칭모드)의 진동수라고 볼 수 있다. 결국 첫번째 고유 진동수에 맞추어 가진

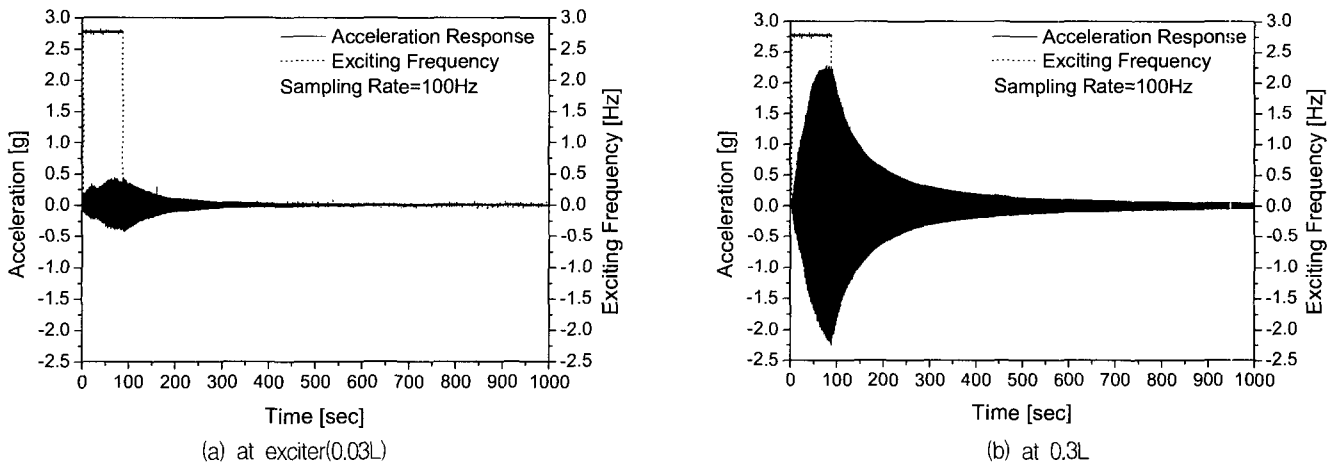


Fig. 12 Acceleration responses from resonance test with cable tension of 600kN

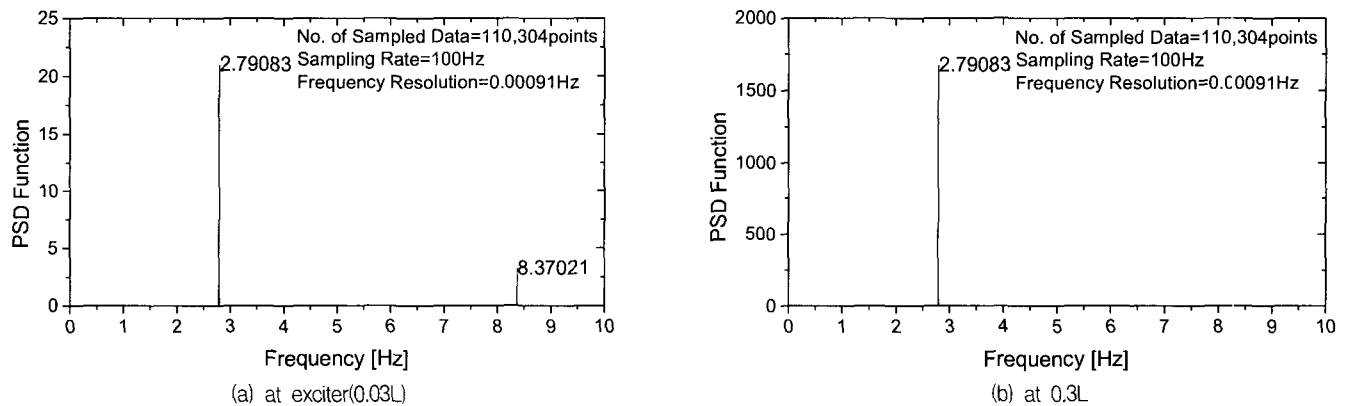


Fig. 13 Power spectra from resonance test with cable tension of 600kN

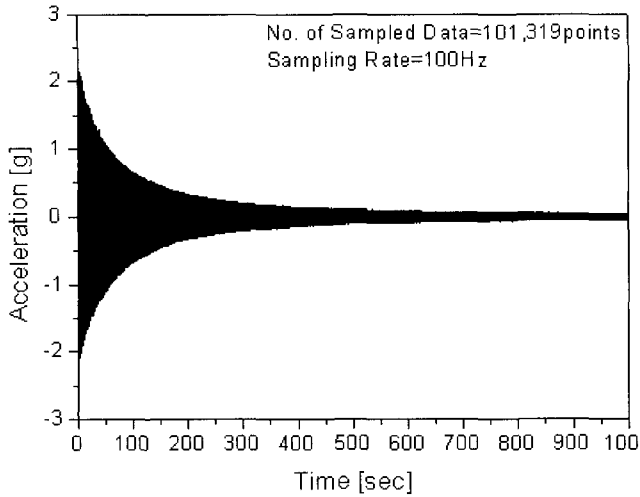


Fig. 14 Acceleration response at 0.3L obtained from resonance test(free vibration part)

하였지만 세번째 고유모드도 미소하게 가진이 되었다. 하지만 0.3L 측정점이 세번째 고유모드의 노드(Node)에 위치하므로 본 실험에서 얻고자 하는 첫번째 고유모드에 대한 응답에는 영향이 없다고 볼 수 있다.

4. 동특성 추정

이론식의 변위 응답과 비교하기 위해 측정된 가속도 응답으로부터 변위 응답치를 추정하고 이 추정변위로부터 케이블 장력별로 자체 감쇠비를 추정하고 변화양상을 살펴보기로 한다.

4.1 케이블의 최대 변위 응답 추정

측정된 가속도 응답으로부터 변위 응답치를 추정하기 위해 유사변위와 직접적분법을 이용하였다.

케이블 가진에 의한 공진으로 케이블은 1차 진동모드의 단일모드(single mode)로 진동함을 알 수 있었으며, 따라서 케이블의 측정된 가속도응답으로부터 유사변위(Pseudo-displacement) v_m 을 다음과 같은 식 (14)로 추정할 수 있다.

$$\ddot{v}_m = \omega_1^2 v_m \quad (14)$$

여기서 \ddot{v}_m 은 측정된 가속도응답이다.

또한, 측정된 가속도응답을 다음 식 (15)의 Newmark- β 방법⁽²³⁾과 같은 직접적분법으로 적분함으로써 케이블의 변위 응답을 추정할 수 있다.

$$\begin{aligned} \dot{v}_{m,i+1} &= \dot{v}_{m,i} + [(1-\gamma)\Delta t] \ddot{v}_{m,i} + (\gamma\Delta t) \ddot{v}_{m,i+1} \\ v_{m,i+1} &= v_{m,i} + (\Delta t) \dot{v}_{m,i} + [(0.5-\beta)(\Delta t)^2] \ddot{v}_{m,i} \\ &\quad + [\beta(\Delta t)^2] \ddot{v}_{m,i+1} \end{aligned} \quad (15)$$

여기서 $\ddot{v}_{m,i}$ 은 시간 i 에서 측정된 가속도, $\gamma=1/2$, $\beta=1/4$ 이다.

2.1절에서 케이블의 진동모드형상을 식 (3)과 같이 정현파(sine)로 가정하였기 때문에, 식 (14)와 식 (15)에 의해 얻어진 추정변위로부터 케이블 중앙에서의 최대 변위를 식 (16)로부터 추정할 수 있다. 케이블 위치 0.3L에서 측정된 가속도 응답으로부터 구한 변위를 이용하여 추정된 케이블 중앙의 최대 추정변위가 Table 6에 나타나 있다.

$$v_x = v_{\max,0.5} L \sin\left(\frac{\pi x}{L}\right) \quad (16)$$

여기서, v_x 는 케이블 지점으로부터 x 위치의 케이블 추정 변위로서 식 (14)와 식 (15)로부터 얻어진다.

Table 6 Estimated maximum displacements at center

Tension (kN)	$v_{\max,0.5}L$ (cm)		
	Eq. (14)	Eq. (15)	Eq. (9)
100	5.56	4.71	6.79
200	5.81	5.58	
300	7.42	6.86	
400	6.30	6.09	
500	7.05	7.03	
600	8.90	8.59	

Table 6의 결과로부터, 유사변위 결과와 직접적분 결과는 케이블이 거의 단일모드로 공진하기 때문에 비교적 유사한 결과를 보이고 있다. 그러나 식 (9)로부터 얻어진 최대변위는 케이블 자체의 감쇠비를 0.15%로 일정하게 가정함으로써, 다른 결과들과는 달리 일정한 최대 변위값을 나타내고 있다.

4.2 케이블 자체 감쇠비 추정

앞서 언급한 공진진동실험에서 케이블이 일정한 변위에 도달 후 응답크기가 유지되기 때문에, Fig. 14와 같은 자유진동 가속도응답을 측정할 수 있다. 따라서 케이블과 같은 저감쇠 시스템(light damping system)의 경우에는 식 (17)을 이용하여 케이블 1차 진동모드에 대한 감쇠비를 추정할 수 있다.⁽²⁴⁾ 여기서 δ_j 는 자유진동 변위응답의 j 번째 최대 진폭 값이며, k 는 감쇠비 추정을 위하여 사용된 응답 peak의 개수이다.

$$\xi_{\text{logarithmic}} = \frac{\delta_j - \delta_{j+k}}{2k\pi\delta_{j+k}} \quad (17)$$

Fig. 15는 케이블 위치 0.3L에서의 자유진동 가속도 응답에 대해 $k=100$ 일 때 식 (17)의 추정 감쇠비의 변화를 도시한 것이다. 즉 자유진동 응답에서 진폭이 줄어들 때 감쇠비의 변화를 도시한 그림이다. 일반적으로 점성감쇠 시스템은 진폭에 관계없이 일정한 등가점성감쇠비를 나타내는데 Fig. 15를 살펴보면 케이블은 j 즉 진폭에 따라 등가점성감쇠비가 달라지는 뚜렷한 이력감쇠(hysteretic damping)의 특성을 나타내고 있다.

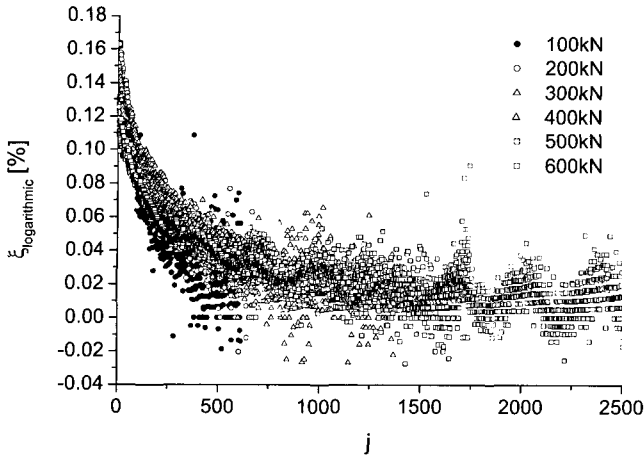


Fig. 15 Estimated damping ratios according to j with k=100

Fig. 16은 케이블 위치 0.3L에서 $\xi_{\logarithmic} T_0$ 와 진폭과의 관계를 그린 것이다. 장력이 100kN인 경우를 제외하면 모든 장력 경우에 대해 거의 같은 직선을 얻을 수 있다. 이것으로부터 케이블의 이력 감쇠는 변위크기와 도입 장력이 주요한 파라미터임을 알 수 있다. 장력이 100kN인 경우 Fig. 7에서도 보듯이 일반적인 사장교 케이블의 새그 범위와는 거리가 있으며 과도한 새그 효과로 인해 다른 장력 경우와는 차이가 있다.

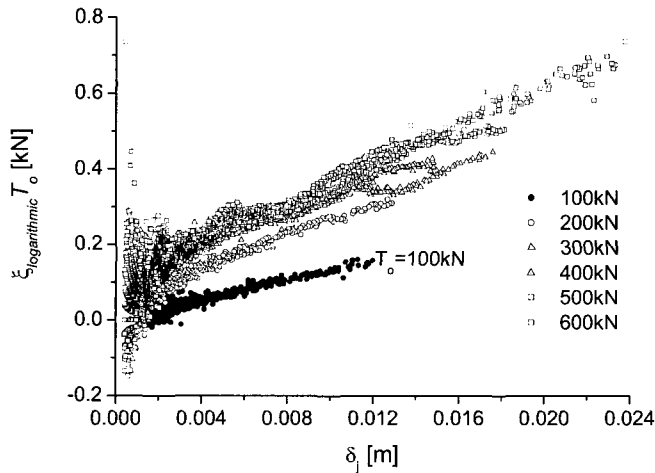


Fig. 16 Estimated $\xi_{\logarithmic} T_0$ according to δ_j with k=100

또한 일반적인 사장교 케이블의 감쇠비 산정은 식 (18)과 같은 간략식으로 계산할 수 있다.⁽²⁰⁾

$$\xi_{practical} [\%] = 0.24 - 6 \times 10^{-4} \times L \quad (18)$$

여기서 케이블 길이 L의 단위는 meter이며, 이로부터 계산된 케이블 모형의 구조 감쇠비는 0.21%이다.

Table 7에 케이블 위치 0.3L에서의 진폭이 11.9mm에서 1.5mm로 감소할 때 식 (17)로부터 추정된 감쇠비 ξ_{\logarithmic} 을 Table 6의 추정 변위로부터 식 (9)를 이용하여 역으로 계산된 감쇠비, 간략식으로 구한 $\xi_{practical}$ 과 비교하였다. 결과로부터 케이블의 도입장력이 증가함에 따라서 추정 감쇠비가 서로 일치하는 경향을 보이고 있다. 이와 같은 경향을 확인

하기 위하여, Fig. 17에 도입장력의 변화에 따른 추정된 감쇠비와 sag-to-span ratio를 비교하였다.

세가지 방법에 의한 추정 감쇠비는 케이블 장력이 100kN인 경우를 제외하면 장력증가에 따라 대체로 감소하는 경향을 보인다. 이것은 케이블을 구성하는 소선 사이의 마찰 감쇠와 소선의 재료 감쇠로 구성되는 케이블의 자체 감쇠에서 장력 증가는 마찰 감쇠량을 감소시키며 또한 케이블의 변형 에너지를 증가시키기 때문에 결과적으로 자체 감쇠비를 줄이는 효과를 나타내게 된다. 이러한 사실은 Racof(1991)⁽¹⁵⁾, Yamaguchi(1995)⁽¹⁶⁾ 등의 연구에서도 확인된 바 있다.

결론적으로 케이블의 새그효과를 무시한 식 (9)로부터 추정한 감쇠비는 Fig. 17로부터 알 수 있듯이 케이블의 sag-to-span ratio가 작을수록 신뢰성있는 결과를 얻을 수 있다.

Table 7 Estimated damping ratios

Tension (kN)	$\xi_{\logarithmic} (\%)$	$\xi (\%)$ [Eq. (9)]		$\xi_{practical} (\%)$
		Eq. (14)	Eq. (15)	
100	0.157	0.183	0.216	0.21
200	0.208	0.175	0.183	
300	0.195	0.137	0.148	
400	0.169	0.162	0.167	
500	0.148	0.144	0.145	
600	0.118	0.114	0.119	

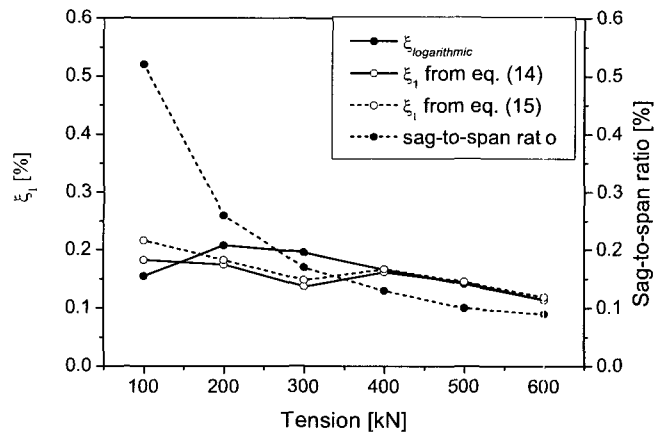


Fig. 17 Comparison of estimated damping ratios and sag-to-span ratios

5. 결 론

본 연구에서는 사장교 케이블을 가진할 수 있는 케이블 가진시스템을 개발하였으며 수학적인 모델의 허를 유도하고 케이블 모형에 대한 성능실험을 수행하였다. 이를 통해 케이블의 1차 진동모드가 단일모드로 공진됨을 확인하였고, 이것으로부터 케이블의 응답변위와 감쇠비를 추정하였다.

케이블이 단일모드로 진동하는 경우, 유사변위와 직접적 분에 의해 추정된 변위가 유사한 결과를 보이기 때문에, 이러한 변위 추정방법이 타당한 것으로 판단된다. 또한, 케이블 가진시스템 설계시 예측했던 5~10cm의 케이블 중앙의

변위크기와의 유사한 결과를 얻었다.

추정된 변위로부터 얻어진 감쇠비 결과는 일반적인 케이블 감쇠비 0.1~0.2%의 범위에 있으며, 특히 케이블의 도입장력이 큰 경우에는 케이블이 현과 같은 거동을 보이기 때문에 이론적으로 예측한 값과 유사한 감쇠비 결과를 보인다. 따라서, 케이블 가진시스템을 이용하여 합리적으로 케이블의 동적특성을 추정할 수 있는 것으로 판단되며, 향후에는 실제 사장교 케이블에 적용하여 케이블 가진시스템의 실효성에 대해 연구하고자 한다.

참 고 문 헌

- Pacheco, B. M., Fujino, Y., and Sulekh, A., "Estimation Curve for Modal Damping in Stay Cables with Viscous Damper," *Journal of Structural Engineering*, Vol. 12, 1993, Nos 2-3, pp. 1961-1979.
- Yu, Z. and Xu, Y.L., "Mitigation of Three-Dimensional Vibration of Inclined Sab Cable Using Discrete Oil Dampers-I. Formulation," *Journal of Sound and Vibration*, Vol. 214, 1998, No. 4, pp. 659-673.
- Xu, Y. L. and Yu, Z., "Mitigation of Three-Dimensional Vibration of Inclined Sab Cable Using Discrete Oil Dampers-II. Application," *Journal of Sound and Vibration*, Vol. 214, 1998, No. 4, pp. 675-693.
- Tabatabai, H. and Mehrabi, A. B., "Design of mechanical viscous dampers for stay cables," *Journal of Bridge Engineering*, Vol. 5, 2000, No. 2, pp. 114-123.
- Takano, H., Ogasawara, M., Ito, N., Shimosato, T., Takeda, K., and Murakami, T., "Vibrational Damper for Cables of the Tsurumi Tsubasa Bridge," *Journal of Wind Engineering and Industrial Aerodynamics*, 6971, 1997, pp. 807-818.
- Nakamura, A., Kasuga, A., and Arai, H., "The effects of mechanical dampers on stay cables with high-damping rubber," *Construction and Building Material*, Vol. 12, 1998, Nos 2-3, pp. 115-123.
- Bourmand, Y., "Development of new stay cable dampers," *Proceedings IABSE Conference, Malmo, Sweden 2-4 June, 1999*.
- Hjorth-Hansen, E., Strommen, E., Myrvoll, F., Hansvold, C., and Ronnebrant, R., "Performance of a friction damping device for the cables on Uddevalla cable-stayed bridge," *Proc., 4th Int. Symp. on Cable Dyn.*, A. I. M., Liege, Belgium, 2001, pp. 179-186.
- 안상섭, "사장교 케이블용 탄소성 댐퍼의 설계", 대한토목학회논문집, Vol. 22, 제6-A호, 2002, pp. 1401-1410.
- Yu, A. T., "Vibration damping of stranded cable," *Proceedings of the Society for Experimental Stress Analysis*, 9, 1952, pp. 141-158.
- Hard, A. R. and Holben, R. O., "Application of the vibration decay test to transmission line conductors," *IEEE Transaction on Power Apparatus and Systems PAS-86*, 1967, pp. 189-199.
- Claren R. and Diana, G., "Mathematical analysis of transmission line vibration," *IEEE Transaction on Power Apparatus and Systems PAS-88*, 1969, pp.1741-1771.
- Seppa, T. O., "Self-damping measurements and energy balance of ACSR Drake," *Institute of Electronics Engineers Winter Power Meeting, Conference Paper 71 CP 161-PWR*, 1971.
- Ramberg, S. E. and Griffin, O. M., "Free vibration of taut and slack marine cables," *Journal of the Structures Division, Proceedings of the American Society of Civil Engineers*, 103, 1977, pp. 2079-2092.
- Raouf, M. and Huang, Y. P., "Upper-bound prediction of cable damping under cyclic bending," *Journal of Engineering Mechanics*, Vol. 117, No. 12, 1991, pp. 2729-2747.
- Yamaguchi, H. and Adhikari, R., "Energy-Based Evaluation of Modal Damping in Structural Cables with and without Damping Treatment," *Journal of Sound and Vibration*, Vol. 181, 1995, No. 1, pp. 71-83.
- Fang, J. and Lyons, G. J., "Structural damping of tensioned pipes with reference to cables," *Journal of Sound and Vibration*, Vol. 193, No. 4, 1996, pp. 891-907.
- 안상섭 등, "특수 교량 케이블 부재의 진동 저감 기준 연구", 도로연 01-32, 한국도로공사, 2001.
- Irvine, M., *Cable Structures*, Dover Publications Inc., New York., 1981.
- 안상섭 등, "교량 진동 감소 장치에 관한 연구", 도로연 00-30, 한국도로공사, 2000.
- 김남식, 정 운, "진동법을 이용한 인장 케이블의 장력 추정에 관한 연구", 한국소음진동공학회는논문집, Vol. 12, No. 12, 2002, pp. 956-963.
- Gimsing, N. J., *Cable Supported Bridges*, John Wiley & Sons, Norwich., 1983.
- Chopra, A. K., *Dynamics of Structures*, Prentice Hall, New Jersey., 1995.
- Clough, R. W. and Penzien, J., *Dynamics of Structures*, McGraw-Hill Co., Singapore., 1993.

