

# 고속 동영상 압축을 위한 개선된 DCT 및 양자화 과정 생략 방식

준회원 김 규 영\*, 정회원 문 용 호\*\*, 김 재 호\*

## An Improved Early Detection of all-zero DCT Coefficients for Fast Video Encoding

Gyu-Yeong Kim\* Associate Member, Yong-Ho Moon\*\* , Jae-Ho Kim\* Regular Member

### 요 약

본 논문에서는 고속 동영상 압축을 위한 개선된 DCT 및 양자화 생략 방식을 제안한다. 먼저 본 논문에서는 실제 데이터에 대한 실험적 조사를 통하여 기존 방식의 성능 한계가 부정확한 충분 조건에 의하여 야기됨을 보인다. 그리고 이를 해결하기 위하여 이론적 분석을 통하여 움직임 추정 과정에서 SAD 계산 순서를 단순히 변경할 경우, 보다 정확한 충분 조건이 유도됨을 보인다. 이를 토대로 제안 알고리즘에서는 복원 화질의 저하없이 효과적으로 DCT 및 양자화 과정을 생략된다. 모의 실험 결과는 기존 방식에 비하여 10%이상의 계산량 감소가 제안 알고리즘에서 이루어짐을 보여준다.

Key Words : DCT, SAD, Early Detection, Computational Complexity, H.264

### ABSTRACT

In this paper, we propose an improved early detection of all-zero DCT coefficients for fast video encoding. From the experimental observation, it is shown that the performance of the conventional method is limited because of the imprecision sufficient condition. When the calculation of the SAD in motion estimation is simply modified, more precise sufficient condition is derived from the theoretical analysis. Based on this idea, DCT and the quantization stages are effectively skipped in the proposed algorithm with no image degradation. The simulation results show that the proposed algorithm achieves computational saving over 10% compared to the conventional method.

### I. 서 론

오늘날 정보 통신 기술의 발전과 함께 디지털 비디오 어플리케이션의 요구가 증가되고 있다. 이에 따라 막대한 양의 영상 데이터를 효율적으로 저장, 전송할 수 있는 동영상 압축 기술이 개발되고 있다. 현재 MPEG-2[1], MPEG-4, H.261, H.263[2] 등의 동영상 압축 표준안이 제정되어 있으며, 조만간 새로운 H.264[3] 표준

안이 발표될 것이다. 이러한 동영상 압축방식은 이산여현변환(DCT), 움직임 추정 및 보상(motion estimation and compensation), 양자화(quantization), 가변길이 부호화(variable length coding) 등으로 구성되어 있다. 이 중에서 움직임 추정 및 보상, DCT, 역이산여현변환(IDCT)은 실제 구현 시 많은 계산량과 부가적인 메모리가 요구된다고 알려져 있다. 특히, MPEG-4에 대하여 2배의 압축 성능을 지니는 H.264에

\* 부산대학교 일반대학원 전자공학과 ({nz90nz,jhkim}@pusan.ac.kr)

\*\* 부산외국어대학교 정보과학대학 디지털정보공학부(yhmoon5@taejo.pufs.ac.kr)

논문번호 : 030134-0326, 접수일자 : 2003년 3월 26일

※본 연구는 한국과학재단 목적기초연구(과제번호:R05-2002-000-00991-0)지원으로 수행되었습니다.

서는 보다 많은 계산량이 사용된다.

현재 고속 동영상 압축을 위하여 DCT 및 양자화 과정에서의 계산량 감소에 관한 연구가 진행되고 있다. 일반적인 동영상 압축 부호화기에서는 예측 오차 블록의 DCT 계수들 모두가 '0'으로 양자화 될 때, 이러한 특정 상태를 나타내는 신호만을 복호화기로 전송한다. 이것은 각 계수값 대신에 특정 부호만을 전송하기 때문에 압축 효율을 보다 향상시킬 수 있다. 그러나 이 같은 특정 상태는 DCT 및 양자화 과정을 거친 후에야 비로소 판정할 수 있다. 따라서, DCT 및 양자화 과정 이전에 미리 이러한 상태를 예측할 수 있다면 불필요한 DCT 및 양자화 과정은 생략되어질 수 있다. 즉, 특정 상태 예측은 압축 효율의 향상과 더불어 DCT 및 양자화 계산량 감소를 가져 올 것이다. 이에 관한 연구 결과들이 최근에 발표되었다.

Xuan은 움직임 추정 과정에서 얻어지는 SAD (Sum of Absolute Difference)를 이용하여 모든 DCT 계수값들이 '0'으로 양자화되는 충분 조건을 이론적으로 유도하였다[4]. 그리고, 유도된 충분 조건을 만족하는 예측 오차 블록에 대하여 DCT 및 양자화 과정을 생략함으로써 계산량을 감소시켰다. Sousa는 Xuan의 조건에 비하여 보다 더 정확한 충분 조건을 이론적으로 유도하여 성능을 더욱 향상시켰다[5]. 그리고 실험 결과를 토대로 한 DCT 계산량 감소 알고리즘들도 제안되었다[6-7]. 한편 [8]은 각각의 주파수 성분들이 '0'으로 양자화되는 조건들을 이론적으로 유도하였다. 그리하여 '0'으로 양자화되지 않는 몇몇 특정 주파수들만을 계산하는 효율적인 DCT 계산 방식을 제안하였다.

본 논문에서는 DCT 계수들의 이론적 분석을 통하여 보다 더 정확한 충분 조건을 유도함으로써 DCT 및 양자화 계산량을 감소시키고자 한다. 예측 오차 블록에 대한 실제 DCT 계수값들을 조사하면 DCT 계수가 모두 '0'으로 양자화되는 예측 오차 블록이 상당히 많다는 사실을 알 수 있다. 그러나, 기존 방식은 이들 중 극히 일부 블록만을 검출한다. 즉, 실제로 모든 DCT 계수가 '0'으로 양자화되는 많은 예측 오차 블록들에 대하여 불필요한 DCT 및 양자화 과정이 적용되어진다. 이것은 모든 DCT 계수들에 대하여 동시에 '0'으로 양자화되는 상황만을 단순히 고려하여 충분 조건을 유도한 것에

기인한 것이다. 본 논문에서는 개개의 DCT 계수에 대하여 그 절대값과 SAD간의 관계를 이론적으로 분석한다. 그리하여 움직임 추정 및 보상에서 얻어지는 SAD 계산 순서를 변경할 경우, 보다 정확한 충분 조건이 유도되어짐을 보인다. 이러한 이론적 배경하에서 본 논문에서는 부가 계산량이 거의 없는 개선된 DCT 및 양자화 생략 방식을 제안한다. H.264 방식에 의하여 수행된 모의 실험은 제안 방식의 우수성을 객관적으로 보여준다.

## II. 기존의 계산량 감소 방식

### 1. H.264 부호화 과정

H.264 동영상 압축 방식에서 부호화 과정은 블록-기반의 움직임 추정 및 보상에 그 토대를 두고 있다. 그림 1은 H.264 동영상 압축에서의 부호화 과정에 대한 블록도이다.

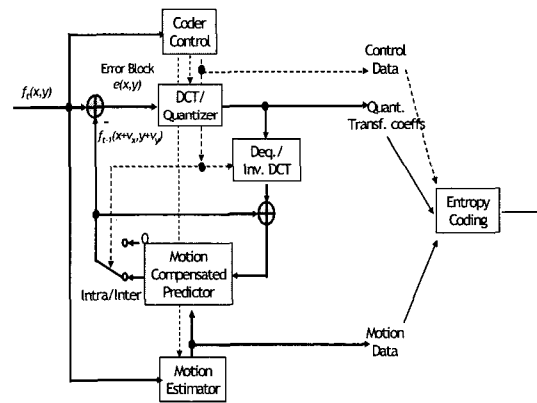


그림 1. H.264 동영상 부호화 과정

일반적으로 움직임 추정에서 최적의 블록 정합을 결정하기 위한 척도로서 사용되어지는 SAD는 식 (1)과 같이 정의된다.

$$SAD = \sum_{x=0}^{N-1} \sum_{y=0}^{N-1} |e(x,y)| = \sum_{x=0}^{N-1} \sum_{y=0}^{N-1} |f_i(x,y) - f_{i-1}(x+v_x, y+v_y)| \quad (1)$$

여기서,  $f_i(x,y)$ 와  $f_{i-1}(x+v_x, y+v_y)$ 는 현재 프레임과 이전 프레임의  $N \times N$  블록을 나타내고,

$(v, v_r)$ 는 움직임 추정 과정에서 얻어진 움직임 벡터이다. 그리고, 예측 오차 블록  $e(x, y)$ 는 식 (1)에서와 같이  $f_i(x, y)$ 와  $f_{i-1}(x+v_r, y+v_r)$ 의 차로써 정의된다.

움직임 추정 및 보상에서 얻어지는 예측 오차 블록은 DCT 및 양자화 과정을 통하여 압축된다. 일반적으로  $N \times N$  크기의 예측 오차 블록에 대한 DCT는 식 (2)와 같이 정의되어진다.

$$E(u, v) = \sum_{x=0}^{N-1} \sum_{y=0}^{N-1} e(x, y) \left[ k(u) \cdot \cos\left(\frac{2x+1}{2N}u\pi\right) \right] \left[ k(v) \cdot \cos\left(\frac{2y+1}{2N}v\pi\right) \right]$$

$$\text{where } k(u), k(v) = \begin{cases} \frac{1}{\sqrt{N}} & \text{for } u, v = 0 \\ \frac{2}{\sqrt{N}} & \text{for } u, v \neq 0 \end{cases} \quad (2)$$

그런데, H.264에서는 부호화기와 복호화기에서의 IDCT 부정합(mismatch) 문제를 해결하고 효율적인 구현을 위하여  $4 \times 4$  정수형 DCT가 적용된다. 식 (3)은  $4 \times 4$  정수형 DCT에 대한 정의이다[9].

$$E_i(u, v) = \sum_{x=0}^3 \sum_{y=0}^3 e(x, y) \left[ 2.5 \cdot k(u) \cdot \cos\left(\frac{2x+1}{8}u\pi\right) \right] \left[ 2.5 \cdot k(v) \cdot \cos\left(\frac{2y+1}{8}v\pi\right) \right]$$

$$\text{where } k(u), k(v) = \begin{cases} \frac{1}{2} & \text{for } u, v = 0 \\ \frac{1}{\sqrt{2}} & \text{for } u, v \neq 0 \end{cases} \quad (3)$$

여기서,  $\lceil \cdot \rceil$ 는 반올림 연산을 나타낸다. 식 (3)의 DCT 과정은 그림 2와 같이 정수형 DCT 행렬에 의한 연산으로 표시할 수 있다.

$$\begin{bmatrix} 1 & 1 & 1 & 1 \\ 2 & 1 & -1 & -2 \\ 1 & -1 & -1 & 1 \\ 1 & -2 & 2 & -1 \end{bmatrix} \begin{bmatrix} e_{00} & e_{01} & e_{02} & e_{03} \\ e_{10} & e_{11} & e_{12} & e_{13} \\ e_{20} & e_{21} & e_{22} & e_{23} \\ e_{30} & e_{31} & e_{32} & e_{33} \end{bmatrix} \begin{bmatrix} 1 & 1 & 1 & 1 \\ 2 & 1 & -1 & -2 \\ 1 & -1 & -1 & 1 \\ 1 & -2 & 2 & -1 \end{bmatrix}$$

그림 2.  $4 \times 4$  정수형 DCT

여기서,  $e_{ij}$ 는 예측 오차 블록에서  $(i, j)$ 에 위치하는 화소를 나타낸다. 식 (3)과 그림 2에서 알

수 있듯이 정수형 DCT 과정은 곱셈 연산없이 자리 옮김(shift) 및 덧셈 연산만으로 효율적으로 구현되어진다.

한편, 양자화 과정은 나눗셈 및 실수 연산을 피하기 위해 기존 방식과 달리 다소 복잡하게 수행되어진다[9]. 식 (4)는 주어진 DCT 계수들에 대한 양자화 방식을 나타낸다.

$$E_q(u, v) = \frac{[E_i(u, v) \cdot A(Q_M, u, v) + f]}{2^{(5+Q_p)}} \text{ where } Q_M = Q_r \text{ mod } 6 \quad (4)$$

여기서,  $Q_p$ ,  $f$  그리고  $A(Q_M, u, v)$ 는 양자화 변수, 원점 확대 영역(dead zone)을 조절변수 그리고 양자화 변수에 의존하는 크기 조정 인자(scaling factor)를 각각 나타낸다. 그리고, 크기 조절 인자  $A(Q_M, u, v)$ 는 주파수 위치와 양자화 변수에 대하여 식 (5)와 같은 주기적 테이블로 구현된다.

$$A(Q_M, u, v) = M(Q_M, r) = \begin{bmatrix} 13107 & 5243 & 8066 \\ 11916 & 4660 & 7490 \\ 10082 & 4194 & 6554 \\ 9362 & 3647 & 5825 \\ 8192 & 3355 & 5243 \\ 7282 & 2893 & 4559 \end{bmatrix}$$

$$\text{where, } r = 0 \text{ for } (u, v) = \{(0,0), (0,2), (2,0), (2,2)\}$$

$$r = 1 \text{ for } (u, v) = \{(1,1), (1,3), (3,1), (3,3)\}$$

$$r = 2 \text{ otherwise} \quad (5)$$

이렇게 양자화된 DCT 계수들은 지그재그 스킴에 의해 1차원으로 재배치되고 가변길이 부호화(Variable Length Coding)를 통하여 압축되어진다.

## 2. 기존 DCT 계산량 감소 방식

기존의 계산량 감소 방식들은 부가적인 계산을 수행하지 않고 DCT 및 양자화 과정 자체를 생략하고 자 하였다. 이를 위하여 기존 방식은

모든 DCT 계수들에 대한 그 절대값의 상한치를 이론적으로 분석하여 동시에 '0'으로 양자화되는 조건을 유도하였다[5]. 먼저 식 (6)은 식 (3)으로부터 쉽게 얻어진다.

$$|E_i(u, v)| \leq \left[ \frac{2.5}{\sqrt{2}} \cos\left(\frac{1}{8}\pi\right) \right]^2 \cdot SAD = 4 \cdot SAD \text{ for all } u, v \quad (6)$$

식 (6)은 우변항이 '0'으로 양자화될 경우 모든 DCT 계수들이 '0'으로 양자화됨을 암시한다. 따라서, 식 (6)을 식 (4)에 적용할 경우, 식 (7)과 같은 충분 조건이 유도된다.

$$SAD < \frac{\alpha(Q_v, u, v)}{4} = Th$$

$$\text{where, } \alpha(Q_v, u, v) = \frac{2^{15+(Q_v/6)} - |f|}{A(Q_v, u, v)} \quad (7)$$

여기서,  $Th$ 는 모든 DCT 계수들이 '0'으로 양자화되는 임계값이다. 식 (7)은 주어진 예측 오차 블럭에 대한  $SAD$ 가 임계값보다 작을 경우, 모든 주파수 성분에 대한 DCT 계수는 '0'으로 양자화되므로 DCT 및 양자화 과정을 생략할 수 있음을 나타낸다. 이처럼 기존 방식은 단순한 비교 연산만을 통하여 효과적으로 DCT 및 양자화 과정의 생략 여부를 판단한다.

### III. 제안 알고리즘

본 논문에서는 DCT 계수의 이론적 분석 및 실험을 통하여 보다 정밀한 새로운 임계값을 유도한다. 그리고 이를 바탕으로 기존의 방식들보다 효과적으로 DCT 및 양자화 계산량을 감소시키는 알고리즘을 제안한다.

#### 1. DCT 계수의 분석

예측 오차 블럭내의 각 화소에 대한 절대치 합으로 정의되는  $SAD$ 는 양수 값을 가지는 화소들의 합과 음수 값을 가지는 화소들의 합으로서 분리하여 표현될 수 있다. 이를 바탕으로

식 (8)은  $SAD$ 를 재정의 한 것이다.

$$SAD = \sum_{x=0}^{N-1} \sum_{y=0}^{N-1} |e(x, y)| = S_p + S_m$$

$$\text{where, } S_p = \sum_{x=0}^{N-1} \sum_{y=0}^{N-1} e^+(x, y), \quad S_m = \left| \sum_{x=0}^{N-1} \sum_{y=0}^{N-1} e^-(x, y) \right| \quad (8)$$

여기서,  $e^+(x, y)$ 와  $e^-(x, y)$ 는 예측 오차 블럭에서 양수 값과 음수 값을 가지는 화소를 각각 나타낸다.

특정 주파수  $(u, v)$ 에 대하여 DCT 계수의 절대치와  $S_p$  및  $S_m$  간의 관계는 식(6)을 일반화시킴으로써 쉽게 유도된다 [8-9]. 식 (9)는 이러한 관계를 보여준다.

$$|E_i(u, v)| \leq C_{\max}(u, v) \cdot (S_p + S_m), \quad 0 \leq u, v \leq 3$$

$$C_{\max}(u, v) = \left[ 2.5 \cdot k(u) \cos\left(\frac{2x+1}{8}u\pi\right) \right] \left[ 2.5 \cdot k(v) \cos\left(\frac{2y+1}{8}v\pi\right) \right]_{\max} \quad (9)$$

따라서, 기존 방식에서와 같이 특정 DCT 계수가 '0'으로 양자화되는 것은 다음의 부등식 (10)이 성립할 경우이다.

$$|E_i(u, v)| < \frac{|E_i(u, v)| \cdot A(Q_v, u, v) + |f|}{2^{15+(Q_v/6)}} < 1 \quad (10)$$

식 (10)에 식 (9)를 대입하면 다음과 같은 관계가 성립한다.

$$\frac{|E_i(u, v)| \cdot A(Q_v, u, v) + |f|}{2^{15+(Q_v/6)}} <$$

$$\frac{C_{\max}(u, v) \cdot (S_p + S_m) \cdot A(Q_v, u, v) + |f|}{2^{15+(Q_v/6)}} < 1 \quad (11)$$

특정 주파수  $(u, v)$ 가 '0'으로 양자화되는 조건은 식 (11)로부터 쉽게 얻어진다. 식 (12)는 이를 나타낸다.

$$S_p + S_m < \frac{\alpha(Q_v, u, v)}{C_{\max}(u, v)} = \frac{\beta(Q_v, r)}{C(r)} = Th(r)$$

where  $r=0$  for  $(u, v) = \{(0,0), (0,2), (2,0), (2,2)\}$   
 $r=1$  for  $(u, v) = \{(1,1), (1,3), (3,1), (3,3)\}$   
 $r=2$  otherwise

(12)

이러한 사실들에 기초하여 그림 2는  $S_p$ ,  $S_m$  그리고,  $Th(r)$  값에 따라 예측 오차 블록을 4가지 경우로 분류한 것이다.

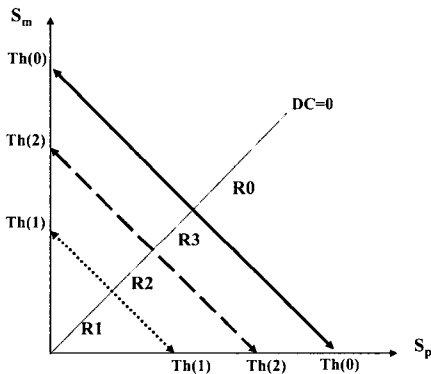
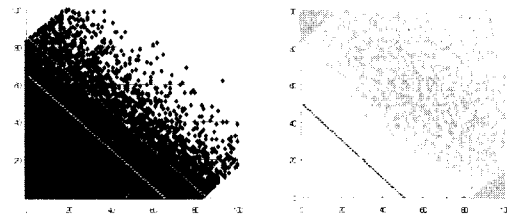


그림 2.  $S_p$ ,  $S_m$ 에 따른 모든 블록의 분포

그림 2에서 R1 영역은 모든 주파수 성분들이 '0'으로 양자화되어 DCT 및 양자화 과정을 생략할 수 있는 예측 오차 블록들을 의미한다. 그리고, R0 영역은 모든 주파수 성분들이 '0'으로 양자화되지 않는 예측 오차 블록을 의미한다. 즉, DCT 과정 및 양자화 과정이 적용되어야 하는 블록들이다. 한편, R2 영역 및 R3 영역은 몇몇 특정 주파수 성분들만이 '0'으로 양자화되는 예측 오차 블록들을 의미한다. 이것은 식 (12)로부터 쉽게 확인할 수 있다. 이 경우에 4x4 블록 전체에 대하여 DCT를 수행하는 것이 무의미하다는 것은 자명한 일이다. 따라서 '0'으로 양자화되지 않는 주파수 성분들에 대하여 DCT 및 양자화 계산을 수행하는 것이 타당한 것이다.

본 논문에서는 다양한 실험 환경하에서 예측 오차 블록에 대한 실제 양자화된 DCT 계수들을 조사한 후 대응하는 영역에 표시하였다. 그

림 3은 이를 보여준다. 그림 3에서 (a)의 all-zero 블록은 모든 DCT 계수들이 '0'으로 양자화된 블록을 나타내고, (b)의 non-zero 블록은 '0'으로 양자화되지 않은 DCT 계수들을 지니는 블록을 나타낸다. 그림 3에서 볼 때 R2, R3 영역의 대부분이 all-zero 블록으로 구성됨을 볼 수 있다. 그런데, 기존 방식에서는 R2, R3 영역에 존재하는 블록에 대한 주파수 성분들은 '0'으로 양자화되지 않는다고 간주되었다. 그리고, 이러한 블록들은 DCT 및 양자화 과정을 거쳐야 했다. 그러나, 그림 3은 이것이 불필요함을 입증한다. 즉, 기존 방식은 부정확한 충분 조건을 사용함으로써 실제 '0'으로 양자화되는 많은 블록들에 대하여 불필요한 연산을 수행한다는 것이다. 이것은 기존 방식에서 적용된 충분 조건이 부정확하다는 사실에 기인한 것이다. 따라서, 계산량 감소를 위해 보다 더 정확한 충분 조건이 요구된다.



(a) all zero 블록 (b)non-zero 블록

그림 3. 실제 양자화된 DCT 계수값에 따른 예측 오차 블록의 분포

## 2. 제안하는 DCT 및 양자화 계산량 감소 방식

앞 절에서 각 주파수 성분에 대한 DCT 계수의 절대값이 '0'으로 양자화되는 조건을 조사하였다. 그리고, 각각의 DCT 계수들이 '0'으로 양자화되는 경우가 3가지로 분류됨을 보였다. 본 논문에서는 [8]에서 제시한 3가지 경우에 대하여 보다 깊은 이론적 해석을 시도하였다.

먼저 본 논문에서는 예측 오차 블록에 대하여 행의 합과 열의 합을 식 (13)과 같이 정의한다.

$$s\_h(i, j) = \sum_{k=0}^3 |a(i, k)| + |a(j, k)|, \quad s\_v(i, j) = \sum_{k=0}^3 |a(k, i)| + |a(k, j)|$$

(13)

식 (13)로부터 SAD 는 식 (14)와 같이 얻어짐을 쉽게 알 수 있다.

$$SAD = s\_h(0,3) + s\_h(1,2) \quad (14)$$

일반적으로 식 (1)의 SAD 는 예측 오차 블록의 0 번째 행부터 순차적으로 계산되어진다. 그러나, 식 (13)과 식 (14)는 계산 순서를 1 번째 행, 2 번째 행, 3 번째 행, 0 번째 행의 순으로 변경하더라도 SAD가 동일하게 얻어짐을 나타낸다. 또한 이것은 움직임 추정 및 보상 과정에서 SAD 계산 순서만을 변경할 경우, SAD 이외에 s\_h(0,3) 와 s\_h(1,2) 가 부가 계산없이 얻어짐을 암시한다. 이러한 배경하에서 본 논문에서는 각각의 주파수에 대한 DCT 계수 값의 절대치를 SAD, s\_h(i, j), 그리고 s\_v(i, j) 로서 정리하였다. 표 1은 이를 나타낸다.

표 1. SAD에 따른 각각의 DCT 계수 분석

r	주파수위	$ E_i(u,v) $
1	(1,1)	$4 \cdot SAD - 2 \cdot s\_h(1,2) - s_v(1,2) - (e_{11} + e_{10} + e_{21} + e_{20})$
	(1,3)	$4 \cdot SAD - 2 \cdot s\_h(1,2) - s_v(0,3) - (e_{10} + e_{13} + e_{30} + e_{33})$
	(3,1)	$4 \cdot SAD - 2 \cdot s\_h(0,3) - s_v(1,2) - (e_{11} + e_{21} + e_{21} + e_{22})$
	(3,3)	$4 \cdot SAD - 2 \cdot s\_h(0,3) - s_v(0,3) - (e_{10} + e_{13} + e_{30} + e_{33})$
2	(1,0),(1,2)	$2 \cdot SAD - s\_h(1,2)$
	(3,0),(3,2)	$2 \cdot SAD - s\_h(0,3)$
	(0,1),(2,1)	$2 \cdot SAD - s_v(1,2)$
	(0,3),(2,3)	$2 \cdot SAD - s_v(0,3)$
0	others	SAD

만약 표 1의 결과를 이용하여 DCT 계수가 '0'으로 양자화되는 지 여부를 조사한다면 대다수의 All-zero 블록을 정확히 판정할 수 있을 것이다. 그러나 이것은 상당히 많은 부가 계산이 요구됨으로 실질적인 계산량 감소를 가져올 수 없을 것이다. 따라서, 부가 계산이 요구되지 않으면서 보다 많은 All-zero 블록을 판정할 수 있는 방식이 요구된다.

한편 그림 3에서 볼 때 R2영역에 속하는 모든 예측 오차 블록들은 실제로 All-zero 블록들이었다. 따라서 R2영역에 속하는 All-zero 블록을 검출한다면 보다 향상된 성능을 얻을 수 있을 것이다. 그런데 식(12)와 그림 2에서 볼 때, R2에 속하는 예측 오차 블록에 있어서 r=1에

대응하는 4개의 성분들 즉,(1,1),(1,3), (3,1),(3,3)의 주파수 성분들만이 0으로 양자화되지 않음을 알 수 있다. 따라서 이들 주파수 성분들이 0으로 양자화되는 새로운 조건을 구하는 것이 요구된다. 이를 위하여 표 1의 r=1에 대하여 근사화를 적용한다면 식(15)와 같은 부등식을 쉽게 유도할 수 있다.

$$|E_i(u,v)| \leq 4 \cdot SAD - 2 \cdot s\_h(i,j) \leq 4 \cdot SAD$$

where, (i, j) = (0,3) or (1,2) (15)

식(15)에서 가장 우측의 항은 기존 Sousa 방식에서 도입된 DCT 계수의 절대값에 대한 상한치이다. 반면에 중앙의 항은 표 1의 r=1에 대한 근사화에 의하여 도입된 거어로 기존 방식에 비하여 보다 더 정확한 상한치를 제시하고 있다. 또한 s\_h(i, j) 는 앞에서 언급한 바와 같이 SAD계산에서 쉽게 얻어지는 값이다. 따라서 식(15) 많은 부가 계산을 야기하지 않으면서 보다 정확한 임계값을 유도할 수 있음을 암시한다.

그러나 r=1에 대응하는 4개의 주파수 성분들에 있어서 s\_h(i, j) 가 각각 서로 다르다. 이것은 결국 4개의 주파수 성분 모두에 대하여 공통적으로 적용될 수 있는 임계값을 설정해야 한다는 것을 의미한다. 이러한 사실을 토대로 본 논문에서는 식(15)를 식(11)에 적용하였다. 그리고 4개의 주파수 성분 모두에 적용될 수 있는 조건을 유도하였다. 즉, 모든 DCT 계수가 '0'으로 양자화되는 새로운 충분 조건을 유도하였다. 식 (16)은 이를 나타낸다.

$$SAD < \frac{\beta(Q_m, 1) + 2 \cdot \lambda}{C(1)} = Th(1) + \frac{\lambda}{2}$$

where,  $\lambda = \min \{s\_h(0,3), s\_h(1,2)\}$  (16)

식 (16)의 충분 조건을 적용하기 위해서는 부가적으로 덧셈, 비교, 자리옮김 연산이 한 번씩 필요하다. 그러나 이것은 새로운 충분 조건에 의하여 생략되어질 DCT 및 양자화 계산량에 비해 경미할 것이다. 다음 그림 4는 제안한 알고리즘의 전체 흐름도이다.

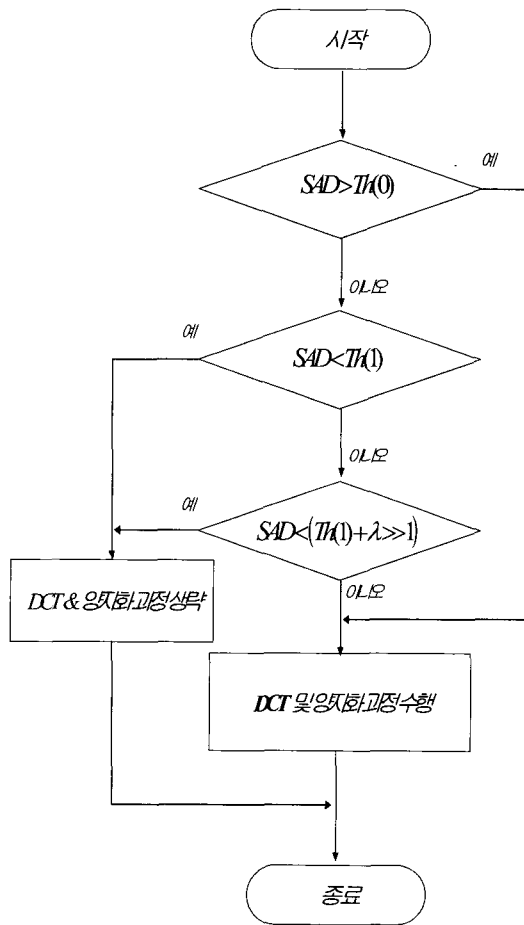


그림 4. 제안 알고리즘의 순서도

#### IV. 실험 결과 및 고찰

제안 방식의 우수성을 확인하기 위하여 본 논문에서는 H.264의 압축 방식에 대하여 기존의 방식과 제안 방식의 성능을 비교, 평가하였다. 모의 실험은 QCIF 형식의 'Silent', 'foreman', 'container', 그리고 'news' Sequence에 대하여 H.264의 JM 5.0에 의해서 수행되었다. 실험에서 사용된 양자화 변수는 28, 32, 36, 40으로 하였다. 그리고 움직임 추정 및 보상에 사용된 참조 프레임은 5 프레임, 프레임 비율은 10Hz로 각각 설정하였다.

다음의 표 2는 전체 블록에서 R2, R3 영역에 속하는 블록들이 새로운 임계값에 의해서 생략되는 블록의 수를 나타낸다.

표 2. 실험 결과

seq.	Q <sub>l</sub>	Total	R1	R2, R3		
				all-zero	non-zero	skip
silent	28	154816	24576	51330	36	17378
	32	155008	41225	62207	60	24267
	36	155088	65834	58519	28	29658
	40	155296	88271	51849	44	28466
foreman	28	153392	32303	49182	57	20854
	32	153856	55379	51282	119	22524
	36	154096	79065	45192	46	22840
	40	153920	101379	37599	86	21435
container	28	156112	38279	51419	47	23038
	32	156032	63696	47902	47	22407
	36	153904	84716	37694	16	18149
	40	153984	97230	37345	43	17839
news	28	155952	62474	41211	37	19716
	32	155728	76233	39812	177	16894
	36	155632	88194	36139	47	18230
	40	155552	101153	33210	63	16633

여기서, skip은 제안하는 방식에 의하여 판정된 all-zero 블록을 나타낸다. 표 2에서 R2와 R3 영역에 속하는 대부분의 실제 예측 오차 블록들이 '0'으로 양자화됨을 알 수 있다. 그러나 앞에서 언급한 바와 같이 기존 방식에서는 부정확한 임계값으로 인하여 DCT 및 양자화 과정이 수행되어 졌다. 그러나 보다 정확한 임계값에 근거한 제안 방식은 R2 및 R3 영역의 all-zero 블록에 대하여 평균 50% 정도를 생략 가능한 예측 오차 블록으로 판정하고 있다.

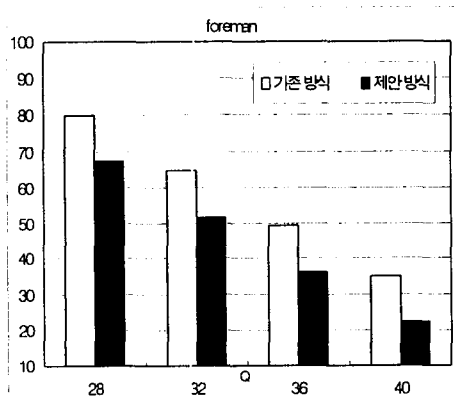
표 3. 제안 알고리즘에서 각 영역별 총 계산량

	I0			R1			R2			R3		
	DCT	Q	OH	DCT	Q	OH	DCT	Q	OH	DCT	Q	OH
AD	64	16	0	0	0	0	640	160	1	640	160	1
ML	x	16	x	x	0	x	x	160	x	x	160	x
SBT	16	16	0	0	0	0	160	160	1	160	160	1
OP	x	x	1	x	x	2	x	x	2	x	x	2

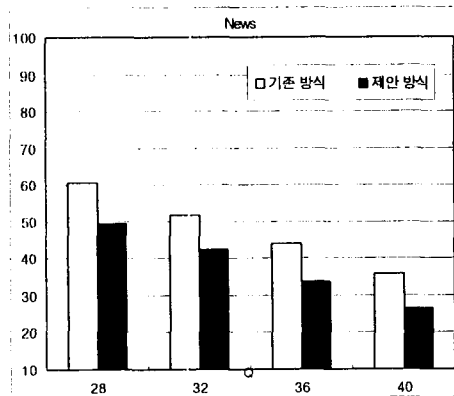
표 3은 그림 4의 제안 알고리즘을 적용하기 위하여 사용되어지는 영역별 총 계산량을 나타낸 것이다. 여기서, DCT, Q, 그리고 OH는 DCT, 양자화, 그리고 부가 계산량을 각각 의미한다. 일반적으로 DCT는 덧셈 연산 64회, 자리 옮김 연산 16회만으로 구현되며, 16개의 DCT 계수에 대한 양자화 과정은 덧셈 16회,

곱셈 16회, 자리옮김 16번이 각각 사용된다. 그리고 OH는 각 영역에서 새로운 임계값의 계산 및 그 적용을 위하여 요구되는 계산량을 나타낸다. 한편 R2 및 R3에서는 DCT와 양자화 계산량이 2가지로 나누어지는 데 앞의 계산은 DCT 및 양자화 과정이 적용되는 경우이고, 뒤의 계산은 제안한 방식에 의해 skip이 되는 경우이다.

그림 5는 표 3에 근거하여 Sousa 방식[5]과 제안 방식간의 계산량을 비교한 것이다. 그림 5는 Sousa의 방식에 비하여 제안 방식이 10% 이상의 계산량 이득을 가져옴을 보여준다. 그리고, 양자화 값이 증가할수록 성능 개선 비율이 좋아지는 실험 결과로 볼 때, 제안 방식이 저전송률일수록 기존 방식보다 우수할 것으로 예상된다.



(a) foreman



(b) news

그림 5. 계산량 비교

표 4. 기존 및 제안 방식에서의 평균 PSNR

Sequence \ Qp	28	32	36	40
Foreman	35.92	33.27	30.84	28.58
News	36.7	33.62	30.66	27.86

끝으로 본 논문에서는 제안 방식에 의하여 화질 저하가 야기되는 지를 조사하였다. 모든 블록들에 대하여 기존 및 제안 방식에 의하여 수행된 DCT 및 양자화 결과는 서로 동일하였다. 그리고 평균 PSNR 역시 동일함을 확인할 수 있었다. 표. 4는 2가지 Sequence에 대한 평균 PSNR을 나타낸다. 이상의 결과로부터 제안 방식이 화질 저하를 야기하지 않음을 알 수 있다.

### V. 결론

본 논문에서는 고속 동영상 압축을 위한 개선된 DCT 및 양자화 생략 방식을 제안한다. 본 논문은 기존 방식에서의 성능 한계를 실제 데이터를 통하여 입증하고 그 원인이 부정확한 충분조건에 기인함을 보였다. 이를 해결하기 위하여 본 논문에서는 먼저 이론적 분석을 통하여 SAD 계산 순서의 단순한 변경을 통하여 부분 행의 합과 SAD가 부가 계산없이 동시에 얻어질 수 있음을 보였다. 그리고 부분 행의 합과 SAD를 이용할 경우, DCT 계수의 절대치가 보다 정확하게 추정되어짐을 이론적으로 유도하였다. 이러한 사실에 기초하여 본 논문에서는 화질 저하를 야기하지 않는 효율적인 DCT 및 양자화 생략 방식을 제안하였다.

제안 방식의 우수성을 검증하기 위하여 수행된 모의 실험은 제안 방식에서 10% 이상의 계산량 이득이 얻어짐을 알 수 있었다. 한편 제안 방식은 8x8 블록 기반의 동영상 압축 방식에 대해서도 적용이 가능한 잇점을 지니고 있다.

### 참고 문헌

- [1] ISO/IEC13818-2, "MPEG-2 video," *ITU-T Recommendation H.262*, Jan.1995
- [2] ITU-T, "Video Coding for Low Bitrate Communication," *Draft Recommendation H.263*, Dec. 1995



[3] ITU-T Rec. H.264 / ISO/IEC 11496-10, "Advanced Video Coding", Final Committee Draft, Doc. JVT-E022, Sept. 2002

[4] Zhou Xuan, Yu Zhenghua and Yu Songyu, "Method for detecting all-zero DCT coefficients ahead of discrete cosine transformation and quantisation", *Electronics Letters*, Vol. 34, No. 19, pp.1839- 1840, Sept. 1998

[5] L.A Sousa, "General method for eliminating redundant computations in video coding", *Electronics Letters*, Vol. 36, No. 4, pp.306-307, Feb. 2000

[6] Shi Jun and Songyu Yu, "Efficient method for early detection of all-zero DCT coefficients", *Electronics Letters*, Vol. 37, No. 3, pp.160-161, Feb. 2001

[7] S.K.Jang, S.D.Kim, J.Lee, G.Y.Choi, and J.b.Ra, "Hardware-software coimplementation of a H.263 video codec", *IEEE Transactions on Consumer Electronics*, Vol. 46, No. 1, pp. 191-200, Feb. 2000

[8] 문용호, "고속 비디오 코딩을 위한 효율적인 DCT 계산 방식" *한국 통신 학회 논문지*, Vol 27, No. 9A, pp.908-915, Sept. 2002

[9] A. Hallapuro and M. Karczewicz, and H. Malvar "Low complexity transform and quantization", *JVT of ISO/IEC MPEG and ITU-T VCEG, Docs. JVT-B038 and JVT-B039*, Jan. 2002

김 규 영(Gyu-Yeong Kim)

준회원



2001년 2월 : 동명정보대학교  
정보통신공학과 졸업  
2001년 2월 : 부산대학교  
전자공학과 석사  
2003년2월 ~ 현재 : 부산대학  
교 전자공학과 박사과정

<주관심분야> Video coding, Image compression, 신호처리, image communication 등

문 용 호(Yong-Ho Moon)

정회원

현재: 부산외국어대학교 디지털정보공학부 전임강사

한국통신학회 논문지, 제 28권, 제 5C호 참조

김 재 호(Jae-Ho Kim)

정회원

현재: 부산대학교 전자공학과 정교수

한국통신학회 논문지, 제 26권, 제 11A호 참조