

가변 광도에 따른 복합레진의 기계적 물성 및 변연누출도 변화

한승렬 · 민경산 · 신동훈*
단국대학교 치과대학 보존학교실

ABSTRACT

MECHANICAL PROPERTIES AND MICROLEAKAGE OF COMPOSITE RESIN MATERIALS CURED BY VARIABLE LIGHT INTENSITIES

Seung-Ryul Han, Kyung-San Min, Dong-Hoon Shin*
Dept. of Conservative Dentistry, School of Dentistry, Dankook University

Mechanical properties and microleakage of two composites (conventional hybrid type DenFil (VERICOM Co., Anyang, Korea) / micro matrix hybrid type Esthet X (Dentsply Caulk, Milford, DE, U.S.A.)) were evaluated to assess whether variable light intensity curing is better than conventional curing technique.

Curing was done for 40 seconds in two ways of 2 step soft-start technique and 5 step ramping technique. Three kinds of light intensities of 50, 100, 200 mW/cm² were initially used for 10, 20, 30 seconds each and the maximum intensity of 600 mW/cm² was used for the rest of curing time in a soft-start curing technique. In a ramping technique, curing was done with the same initial intensities and the light intensity was increased 5 times with the same rate to the maximum intensity of 600 mW/cm².

After determining conditions that showed no different mechanical properties with conventional technique, Esthet X composite was filled in a class V cavity, which dimension was 4×3×1.5 mm and cured under those conditions.

Microleakage was evaluated in two ways of dye penetration and maximum gap estimation through SEM observation. ANOVA and Spearman's rho test were used to confirm any statistical significance among groups.

The results were as follows:

1. Several curing conditions of variable light intensities resulted in the similar mechanical properties with a conventional continuous curing technique, except conditions that start curing with an initial light intensity of 50 mW/cm²,
2. Conventional and ramping techniques were better than soft-start technique in mechanical properties of microhardness and compressive strength.
3. Soft-start group that started curing with an initial light intensity of 100 mW/cm² for 10 seconds showed the least dye penetration. Soft-start group that started curing with an initial light intensity of 200 mW/cm² for 10 seconds showed the smallest marginal gap, if there was no difference among groups.
4. Soft-start technique resulted in better dye-proof margin than conventional technique(p=0.014) and ramping technique(p=0.002).
5. There was a very low relationship(p=0.157) between the methods of dye penetration and marginal gap determination through SEM evaluation.

※ 본 연구는 보건복지부 보건의료기술연구개발사업의 지원에 의하여 이루어진 것임.(HMP-00-B-20507-00183)

From the results of this study, it was revealed that ramping technique would be better than conventional technique in mechanical properties, however, soft-start technique might be better than conventional one in microleakage.

It was concluded that much endeavor should be made to find out the curing conditions, which have advantages of both aspects or to solve these kinds of problems through a novel idea of polymerization.

Key words : Conventional curing technique, Soft-start technique, Ramping technique, Microhardness, Compressive strength, Microleakage

I. 서 론

과거의 치과용 수복재는 기능 회복에 주안점을 두어 심미성 복원이 그리 큰 문제가 되지 않았으나 이상적인 수복재는 치아와 같은 색상, 치질과 같은 물성, 치질 친화적인 접착력 등을 가져야 한다.

Buonocore¹⁾에 의해 제시된 치질에의 산 부식법을 이용하는 심미성 수복재인 복합레진은 현재 수복용, 합착용, 그리고 모형용 등으로 다양하게 사용되고 있다. 그러나 이러한 수복재가 제 역할을 하기 위해서는 적절한 중합이 이루어져야 한다. Harrington 등²⁾은 수복재의 중합 효과에 영향을 미치는 것은 수복재의 화학적 조성, 기시제(initiator)의 농도, 필러 입자의 형태, 크기, 양과 사용된 광원(파장대, 광도, 중합시간 등)이라고 하였다. 한편, 복합레진은 중합되면서 단량체(monomer)의 선형(linear) 배열이 교차연결(cross-linkage) 형태로 변함으로써 수축이 일어나며, 이러한 중합수축은 수복물 주변에 변연 틈새를 만들어 술후 과민증, 치질 파절 및 2차 우식 등을 일으킨다. 또한 일반적으로 중합률(degree of conversion)과 중합수축은 관계가 있으며, 단량체의 중합률이 커질수록 수축량이 커지게 되므로 이상적인 수복재의 물성과 변연적합도를 동시에 얻기가 매우 어렵다는 문제점을 안고 있다. 이에, Silikas 등³⁾은 중합수축에 의한 문제점들을 해결할 수 있는 방안으로 적절한 중합이 될 수 있는 조건 내에서 중합률을 일부 떨어뜨리는 방법을 제시한 바 있다.

복합레진의 이상적인 중합을 위해 통법의 중합법에서는 최대 광도의 가시광을 연속적으로 40초간 중합시키는 방법을 택했으나, 이는 수복재 점도의 급격한 증가(gel effect)를 초래하여 중합속도가 가속화되고 중합수축을 보상해줄 수 있는 수복재의 흐름성(flow)을 제한함으로써, 응력이 잔존하게 되고 물성 저하와 더불어 수복 실패까지 초래될 수 있다고 보고된 바 있다⁴⁾.

현재 이와 같은 단점들을 극복하기 위해 다양한 중합법들이 개발되었으며, 임상에서 사용하고 있는 중합법으로는 기

존의 40초 중합법(standard 40-second curing), 완속 기시 중합법(slow-start/ramping)^{5,6)}, 맥동형 중합법(pulsed curing)⁷⁾ 및 급속 중합법(fast curing)⁸⁾ 등이 있다.

이 중 중합시간을 단축하고자 개발된 고광도를 이용한 중합법은 치료 시간의 단축은 물론, 오염 방지 측면의 장점을 보이나, 이론상, 계면 틈새가 커질 가능성이 높다는 단점도 있다. Fan 등⁹⁾은 광도가 2배 증가하면, 중합 깊이는 15% 깊어지고 중합시간의 단축과 더불어 물성이 증진된다고 보고한 바 있으나, Feilzer 등¹⁰⁾은 고광도로 중합시키면 수축 응력의 분산이 어려워져 접착계면 간에 틈새가 생긴다고 하였다. 또한, Unterbrink와 Muessner¹¹⁾도 고광도 중합시 수축응력이 커지는 단점이 있고, Peutzfeldt 등¹²⁾은 중합을 빨리 마무리할 수 있지만, 중합되는 양상이 이상적이지는 않다고 하였다. 한편, Stritikus와 Owens¹³⁾은 고광도 중합 기인 PAC light를 이용한 방법은 치면열구 전색제의 중합이나 교정용 브라켓의 합착에 유용하지만, 1급 복합레진 수복물의 중합에는 전통적 중합법을 사용하는 기존의 quartz-tungsten- halogen(QTH) 중합기가 더 유용하다고 하였다.

이에 반해, 수축응력을 줄이기 위해 저광도로만 중합하는 방식도 연구된 바 있으나, Unterbrink와 Muessner¹¹⁾는 복합레진의 물리적, 기계적 물성에 부정적인 영향을 미친다고 하였으며, 박과 신¹⁴⁾은 50 mW/cm² 및 100 mW/cm²의 낮은 광도로만 중합시킨 경우, 낮은 미세경도가 얻어진다고 보고하였다. 이외에도, Dennison 등⁸⁾도 25%의 광도만으로 40초간 중합시킨 결과, 통법의 중합법에 비해 낮은 경도를 얻었다고 하였으며, Yap과 Seneviratne¹⁵⁾는 2 mm 두께의 복합레진 하면의 효과적인 중합은 200 mW/cm²나 300 mW/cm²의 저광도로는 얻을 수 없으며 500 mW/cm²나 600 mW/cm²의 광도로 30초 이상 중합해야 얻을 수 있다고 하였다.

한편, 저광도에서 중합을 시작하여 고광도로 마무리하는 가변광도 중합법은 중합 초기의 수복물과 치질 사이의 응력 벡터를 분산시켜 우수한 변연적합성을 얻을 수 있으며, 이

에는 soft-start 방식과 ramping 방식이 있다. Soft-start 방식은 저광도로 중합을 시작하여 고광도로 마무리하는 2 단계 방식을 일컬으며, ramping 방식은 저광도로 시작하여 고광도로 마무리하되 중합시간 동안 지속적으로 광도를 증가시키는 방법을 지칭한다. 이 중 soft-start 중합법에 대해, Uno와 Asmussen¹⁶⁾은 변연 틈새가 작아지고 변연적합도가 증진된다고 하였고, Mehl 등⁵⁾도 soft-start 방식이 복합레진의 물성과 변연적합도를 유의하게 증진시킨다고 하였으며, Burgess 등¹⁷⁾도 통법의 중합법이나 고광도 중합법에 비해 우수한 변연적합도를 얻을 수 있다고 하였다.

Soft-start 중합법이 다른 중합법과 유사하다는 보고도 있다. Koran과 Kurschner¹⁸⁾는 치질과의 보다 나은 접착력을 얻을 수 있었지만, soft-start 방식이 통법의 중합법에 비해 수축량이나 표면 경도, 중합물에서는 차이를 보이지 않았다고 하였으며, Yap 등¹⁹⁾도 중합수축에 대해 soft-start 방식이 적기는 하였지만, 고광도 및 저광도 중합법과 유의차가 없었다고 하였다. 또한 Yap 등²⁰⁾은 통법의 중합법과 soft-start 방식 간에 경화 후 수축량(post-gel shrinkage)의 차이가 없었다고 하였고, Friedl 등²¹⁾도 soft-start 방식이 통법에 비해 변연적합도의 향상을 가져오지 않은 반면, 재료에 따른 차이가 더 큰 영향을 미친다고 하였다. 즉, 법랑질 변연부에서는 복합레진이, 상아질 변연부에서는 polyacid-modified resin이 더 우수한 적합도를 보인다고 하였다.

Ramping 중합법에 대해서는, Goracci 등⁶⁾이 상아질에 대한 복합레진의 적합도가 향상되었다고 한 바 있으며, Dennison 등⁸⁾은 초기 10초간 25%, 이후 10초간 50%, 나머지 20초간 100%의 광도로 3단계 점증시킨 ramping 방식이 통법의 중합법에 비해 중합 깊이의 차이 없이 수축량을 크게 줄일 수 있다고 하였다.

그러나 중합수축을 제외한 다른 물성에 대해 우수한 보고만 있었던 것은 아니다. Price 등²²⁾은 Optilux 401 중합기를 이용하여 60초간 통상적인 방식으로 중합한 것이, Elipar Highlight 중합기를 이용하여 저광도로 10초 동안 중합한 다음, 나머지 50초를 고광도로 마무리하는 soft-start 방식에 비해 상아질에 대한 접착력이 유의하게 높았

다고(p<0.01) 보고한 바 있다. 또한 Asmussen과 Peutzfeldt²³⁾는 2단계 중합법과 유사한 가변광도법인 pulse-delay 방식에 의해 중합된 중합체가 에탄올에 더 쉽게 연화된다고 하였으며, 이러한 연화성은 초기 광도와 연관이 있으며 대기 시간이 길어질수록 더 강하게 나타난다고 한 바 있다. 또한 Yap 등²⁰⁾은 2 mm 두께의 복합레진을 중합시키는 경우, 하면의 중합효과(Knoop Hardness 및 중합률)가 통법의 중합법에 비해 soft-start 방식이 유의하게 낮다고 하였다. 또한 St-Georges 등²⁴⁾은 마모도 평가 결과, 통법의 중합법, soft-start 중합법, 그리고 고광도 중합법 간에 유의한 차이는 없었지만, 통법의 quartz-tungsten-halogen light를 이용한 방식이 가장 적은 마모도를 보였다고 보고한 바 있다.

이처럼 가변광도 중합법에 대한 연구는 서로 상반된 결과를 보이고 있으며, 더 우수한 중합법이라 하더라도, 중합을 시작하는 저광도의 범위가 어느 정도인지? 라는 의문과 soft-start 방식과 ramping 방식 중 어떠한 방식이 더 유리한가? 에 대한 논의는 극히 드문 실정이다.

이에 본 실험에서는 총 중합시간을 40초로 하고, 저광도(50, 100, 200 mW/cm²)에서 중합을 시작하여 최대 광도인 600 mW/cm²로 마무리하되, 2단계로 광도를 증가시키는 soft-start 중합법과 동일 비율로 5단계에 걸쳐 점증시키는 ramping 방식으로 복합레진의 미세경도 및 압축강도를 측정함으로써, 물성을 저하시키지 않는 최소 조건의 가변광도 중합법을 판별한 다음, 이러한 조건들에서의 변연 누출도를 비교, 평가하여 가변광도 중합법이 통법의 중합법에 비해 우수한지의 여부와 soft-start 및 ramping 방식 중 어느 것이 더 유리한지를 비교하고자 하였다.

II. 연구재료 및 방법

전통적인 혼합형 복합레진인 DenFil™ (VERICOM Co., Anyang, Korea)과 미세입자 함유(micro matrix) 혼합형 복합레진인 Esthet-X (Dentsply Caulk, Milford, DE, U.S.A.)를 사용하였으며 색상은 공히 A1을 이용하였다 (Table 1).

Table 1. Experimental materials

Composite resin	Manufacturer	Composition			Batch No.
		Filler	Content	Matrix	
DenFil	Vericom, Anyang, Korea	Barium aluminosilicate, Fumed silica, Silica	81(w/w%)	Bis-GMA TEGDMA UDMA Bis-EMA	DF101031
Esthet-X	Dentsply Caulk, Milford, DE, U.S.A.	Fluoride glass Silica glass	60(v/v%)	modified Urethane Bis-GMA	0006162

Table 2. Classification of experimental groups according to curing conditions

Initial light intensity (mW/cm ²)	No. of steps of variable light intensity	Curing time with initial light intensity(seconds)	Curing time with maximum light intensity(seconds)	No. of specimens	Code
50	2	10	30	10	50(10)
		20	20	10	50(20)
		30	10	10	50(30)
	5	Light intensity increased at the same rate		10	50(step)
100	2	10	30	10	100(10)
		20	20	10	100(20)
		30	10	10	100(30)
	5	Light intensity increased at the same rate		10	100(step)
200	2	10	30	10	200(10)
		20	20	10	200(20)
		30	10	10	200(30)
	5	Light intensity increased at the same rate		10	200(step)
600	0	0	40	10	600(40)*

600(40)*: Control group

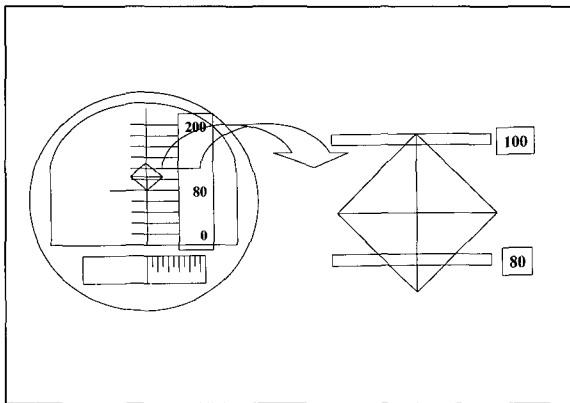


Fig. 1. Diagram of the length measurement of diamond-shape indent

복합레진의 중합에 사용된 광조사기는 100 W Quartz-Tungsten-Halogen(QTH) (OSRAM GmbH, M nchen, Germany) 램프를 이용하여 특수 제작하였으며 (PSI Co., Suwon, Korea), 임의의 원하는 광도를 5 단계까지 조절할 수 있도록 소프트웨어 (DLAMP, PSI Co., Suwon, Korea)를 만들었다.

1) 미세경도

직경 8 mm, 높이 2 mm의 금속 주형 하방에 편평한 슬라이드 글라스를 놓은 후 mylar strip을 위치시켰다. 기포가 생기지 않도록 유의하면서 약간의 잉여량이 생기도록 금속 주형 내부로 레진을 충전한 다음, 상부에 mylar strip을 놓고 그 위에 다시 슬라이드 글라스를 덮은 후 압력을 가하여 주형 외부로 잉여 레진이 밀려나오도록 하였다. 이후 실험용 광중합기를 이용하여 총 40초 동안 중합하되, 초기 광도를 각기 50, 100, 200 mW/cm²로 10, 20, 30초씩 중합한 후 나머지 시간을 최대 광도인 600 mW/cm²로 중합하는 2 단계 soft-start 방식의 9개 군과 초기에 각각의 저광도로 시작하여 최대 광도로 마무리하되, 중합시간 동안 동일 비율로 5단계로 나누어 광도를 증가시키는 ramping 방식의 3개 군을 실험하였다. 대조군으로는 최대 광도인 600 mW/cm²로 연속 40초간 중합시킨 군을 사용하였다 (Table 2). 중합된 시편들을 실온에서 3일간, 식염수가 담긴 빛이 통과되지 않는 암용기에 넣어 보관하였으며 시편은 각 군당 10개씩, 총 130개를 제작하였다.

미세경도 측정은 Schimadzu microhardness tester type-M (Schimadzu, Kyoto, Japan)을 이용하였으며 25 gf의 하중을 시편에 15초간 가하여 형성된 다이아몬드형 압흔의 길이를 측정하여 (Fig. 1), 경도를 산출하였으며 상면

과 하면을 각기 측정하였다. 상면과 하면 각각 3 부위씩 무작위로 측정한 다음, 평균치를 각 면의 대표 경도치로 평가하였다. 시편의 Vickers 경도는 다음의 수식에 따라 산출하였다.

$$Hv = 1854.4P/d^2$$

Hv : Vickers 경도 (kg/mm²)
 P : 실험 하중 (gf)
 d : 압흔의 길이 (μm)

2) 압축강도

압축강도의 경우, 직경 4 mm, 높이 6 mm의 원통형 금속 mold를 이용하여 각 재료를 충전한 다음 각각의 광중합 조건으로 중합시키고, 실온에서 3주간 식염수가 담긴 압용기에 보관하였다. 각 군당 10개의 시편을 제작하였으며, 강도 측정은 만능 시험기(Instron 8800 servohydraulic testing systems, INSTRON SFL, Bristol, U. K.)를 이용하여 분당 cross-head speed 0.5 mm로 측정하였다.

3) 변연누출도

변연누출도 측정은 대조군과 미세경도 및 압축강도와 같은 기계적인 물성 차이를 보이지 않는 실험군들을 대상으로 하였다. 즉 각기 초기 광도를 100, 200 mW/cm²로 10초간 중합한 후 나머지 시간을 최대 광도로 중합하는 soft-start 방식의 100(10), 200(10)군과 ramping 방식의 5 단계 중합군인 100(step), 200(step)군들을 대상으로 하였다. 한편 충전용 재료로는 미세입자함유 혼합형 레진인 Esthet-X로 충전하였는데, 이는 미세입자함유 혼합형 복합레진의 탄성계수가 전통적 혼합형 복합레진 보다 작아 응력 발생이 크지 않으므로 5급 와동 수복에 추천되고 있기 때문이다.

고속의 330번 버를 이용하여 발거된 대구치의 건전한 협면과 설면에 상아법랑 경계를 중심으로 4×3×1.5 mm의 5급 와동을(C-factor: 2.75) 형성한 다음, 제조사의 지시대로 치면 처리한 후, 복합레진을 한번에 단일 충전하였으며 각각의 중합 조건으로 마무리하였다. 각 군당 10개씩 시편을 제작하였다. 치면 처리는 산부식제(Etchant 37, Vericom, Anyang, Korea)로 모든 치면을 15초간 처리한 다음 20초 동안 수세하였다. 이후 2-3초간 공기 건조하되 약간의 습기가 유지되게 하였다. Prime&Bond NT (Dentsply Caulk, Milford DE, U.S.A.)를 솔에 발라 도포하고 20초간 방치한 다음 부드러운 공기로 5초간 불어 과도한 양의 용제를 제거하였다. 일정한 광택면이 얻어진 다음 10초간 광중합하였다.

시편을 실온에서 1일간 식염수에 보관한 다음, Sof-Lex disc(3M, St. Paul, MN, U.S.A.)로 연마하였다. 온도 변화에 따른 변연누출을 유도하기 위해 각 온도에서의 침적 시간을 30초로 하여 열순환을 1000회(5℃ - 55℃) 시행하

였다.

수복물과 치면 사이의 최대 틈새 평가를 위한 주사전자 현미경(JSM-5200, JEOL, Tokyo, Japan) 관찰을 위해 vinyl polysiloxane 인상재(Aquasil, Dentsply Caulk, Milford, DE, U.S.A.)로 수복물을 인상 채득한 다음, polyurethane die(MODRALIT-3K, DREVE-DEN-TAMID-GMBH, Germany)를 이용하여 resin replica를 제작하였다. 이후 진공 상태에서 얇은 금박으로 도포한 다음 1000배의 배율로 수복물과 치질 사이의 최대 틈새를 m 단위로 측정하였다.

또한 색소 침투도의 관찰을 위해 수복물 주변 1 mm를 제외한 전 치면에 nail varnish를 2회 도포한 다음 건조시켰다. 1% methylene blue 용액에 24시간 저장하고 수세한 다음, 수직으로 협설면 방향으로 절단하여 실물 현미경(SZ-40, Tokyo, Japan)으로 색소 침투도를 관찰하였다. 색소 침투도는 색소침투가 없을 경우 0, 치은벽의 1/2까지 침투된 경우는 1, 치은벽의 1/2을 넘어 축벽 전까지인 경우에는 2, 축벽까지 침투한 경우에는 3으로 판정하였다.

4) 평가 및 통계 분석

통계분석에는 SPSS ver. 10.0(SPSS Inc, Chicago, IL, U.S.A.)을 사용하였다. 기계적 물성치인 미세경도, 압축강도의 통계 분석은 95% 유의수준의 One way ANOVA와 사후 검정으로 Scheffe test를 이용하였고, 변연누출도 중 색소 침투도는 비모수 통계법인 Kruskal-Wallis 및 Mann-Whitney test를 이용하였다.

또한 주사전자 현미경 검경을 통한 최대 틈새 측정치는 95% 유의수준의 One way ANOVA와 Scheffe test를, 색소 침투도와 최대 틈새와의 상관관계는 Spearman's rho test를 이용하여 검정하였다.

III. 연구 결과

1) 미세경도

각 군의 미세경도는 Table 3과 같으며, 두 재료 모두 현행 많이 사용되고 있는 600 mW/cm²의 광도로 40초간 중합하는 통법의 중합법이 높은 미세경도를 보였지만, 다양한 조건들이 이와 유의한 차이가 없는 경도를 보였다.

ANOVA로 유의성을 검정한 결과, 상면의 경우, DenFil은 50 mW/cm²의 초기 광도로 2단계 중합시킨 50(10), 50(20), 50(30)군과 100 mW/cm²의 초기 광도로 20초간 중합시킨 100(20)군을 제외한 나머지 군들이 높은 미세경도를 보였으나, Esthet X는 대조군과 100, 200 mW/cm²의 초기 광도로 10초씩 중합한 100(10), 200(10)군 및 200 mW/cm²의 초기 광도로 시작하여 5단계로 광도를 점증시켜 중합시킨 200(step)군만이 높은 경도를 보였다.

Table 3. Vickers hardness

Initial light intensity(mW/cm ²)	Experimental groups(Code)	(Mean (S.D.)) (unit: kg/mm ²)			
		Upper surface		Lower surface	
		DenFil	Esthet X	DenFil	Esthet X
50	50(10)	92.42 (3.45)	76.55 (3.37)	85.18 (3.48)	69.11 (2.58)
	50(20)	93.07 (2.88)	73.59 (2.58)	88.65 (4.54)	67.10 (4.32)
	50(30)	92.34 (6.04)	68.59 (4.68)	84.77 (5.05)	59.34 (3.68)
	50(step)	101.15 (2.16)	74.73 (6.54)	91.76 (5.60)	67.39 (6.19)
100	100(10)	103.26 (4.67)	78.80 (4.08)	92.00 (4.01)	73.15 (3.23)
	100(20)	98.07 (4.57)	71.85 (2.15)	91.42 (6.52)	66.12 (3.48)
	100(30)	99.22 (3.01)	70.86 (3.10)	92.35 (6.31)	60.96 (2.30)
	100(step)	98.56 (2.36)	77.91 (3.11)	91.47 (3.54)	73.92 (2.67)
200	200(10)	101.01 (4.44)	82.51 (4.29)	92.43 (3.10)	78.57 (5.77)
	200(20)	101.35 (5.42)	76.15 (3.05)	92.86 (4.35)	68.20 (3.98)
	200(30)	102.95 (2.91)	71.89 (2.90)	95.38 (3.94)	62.13 (4.18)
	200(step)	107.55 (7.56)	79.00 (4.90)	100.99 (4.41)	73.69 (4.94)
600	600(40)	107.16 (2.98)	88.89 (3.55)	98.14 (2.99)	74.79 (5.59)

Table 4. Mean hardness value and statistics of the upper surface according to ways of variable light intensity (DenFil)

Experimental groups(Code)	Mean(S.D.) unit: kg/mm ²	Control	Soft-start group	Ramping group
Control	107.16 (2.98)			
Soft-start group	98.19 (5.91)	.000**		
Ramping group	102.42 (5.97)	.083	.003**	

**: p < 0.01

Table 5. Mean hardness value and statistics of the lower surface according to ways of variable light intensity (DenFil)

Experimental groups(Code)	Mean(S.D.) unit: kg/mm ²	Control	Soft-start group	Ramping group
Control	98.14 (2.99)			
Soft-start group	90.56 (5.66)	.001**		
Ramping group	94.74 (6.31)	.263	.003**	

**: p < 0.01

하면의 경우, DenFil은 50 mW/cm²의 초기 광도로 2단계 중합시킨 50(10), 50(20), 50(30)군들을 제외한 군들이 높은 경도를 보인 반면, Esthet X는 대조군과 100, 200 mW/cm²의 초기 광도로 각기 10초간 중합한 100(10), 200(10)군들과 각기 5단계로 나누어 중합시킨 100(step), 200(step)군들이 높은 미세경도를 보였다.

한편, 광도를 증가시킨 단계의 수, 즉 soft-start 방식의 2

단계 중합군과 ramping 방식의 5단계 중합군을 대조군과 비교한 결과, DenFil은 상,하면 모두 대조군, 5단계 중합군, 2단계 중합군 순으로 높은 미세경도를 보였으며 대조군과 5단계 중합군은 유의한 차이를 보이지 않았으나(상면: p=0.083 / 하면: p=0.263), 2단계 중합군은 대조군(상면: p=0.000 / 하면: p=0.001) 및 5단계 중합군(상,하면: p=0.003)과 유의한 차이를 보였다(Table 4, 5).

Table 6. Mean hardness value and statistics of the upper surface according to ways of variable light intensity (Esthet X)

Experimental groups(Code)	Mean(S.D.) unit: kg/mm ²	Control		
		Control	Soft-start group	Ramping group
Control	86.89 (3.55)			
Soft-start group	74.53 (5.29)	.000**		
Ramping group	77.21 (5.21)	.000**	.052	

** : p < 0.01

Table 7. Mean hardness value and statistics of the lower surface according to ways of variable light intensity (Esthet X)

Experimental groups(Code)	Mean(S.D.) unit: kg/mm ²	Control		
		Control	Soft-start group	Ramping group
Control	74.79 (5.59)			
Soft-start group	67.21 (6.82)	.003**		
Ramping group	71.67 (5.58)	.421	.006**	

** : p < 0.01

Esthet X도 상, 하면 모두 대조군, 5단계 중합군, 2단계 중합군 순으로 높은 미세경도를 보였다. 그러나 상면에서는 대조군이 2단계(p=0.000), 및 5단계 중합군(p=0.000)에 대해 유의한 차이를 보였으나 하면에서는 대조군과 5단계 중합군 간에는 유의한 차이를 보이지 않았다 (상, 하면; p=0.421)(Table 6, 7).

2) 압축강도

각 군의 압축강도는 표 8과 같으며 재료에 따른 차이를 보였다. 전통적 혼합형 복합레진인 DenFil에서는 초기 광도에 관계없이 10초간 중합 후 최대 광도로 중합시킨 50(10), 100(10), 200(10)군들과 5단계로 중합시킨 50(step), 100(step), 200(step)군들 및 200 mW/cm²의 초기 광도로 20초간 중합시킨 200(20)군이 대조군인 600 mW/cm²의 광도로 40초간 고정 중합시킨 600(40)군에 비해 유의한 차이 없이 높은 압축강도를 보였다.

반면 미세입자함유형 복합레진인 Esthet X는 100, 200 mW/cm²의 초기 광도로 시작하여 5단계로 중합한 100(step), 200(step)군들과 50 mW/cm²의 초기 광도로 10초 및 20초간 중합한 50(10), 50(20)군들만이 대조군에 비해 유의한 차이 없이 높은 압축강도를 보였다.

한편, 광도를 증가시킨 단계의 수, 즉 soft-start 방식의 2단계 중합군과 ramping 방식의 5단계 중합군을 대조군과 비교한 결과, DenFil과 Esthet X 모두, 5단계 중합군, 대

Table 8. Maximum compressive strength (kg/mm²)

Initial light intensity (mW/cm ²)	Experimental groups (Code)	Maximum strength	
		DenFil	Esthet X
50	50(10)	29.97 (3.53)	29.92 (4.08)
	50(20)	26.33 (5.55)	31.18 (5.36)
	50(30)	28.52 (2.89)	18.81 (4.84)
	50(step)	31.96 (5.90)	21.88 (3.65)
100	100(10)	31.15 (4.15)	24.96 (4.78)
	100(20)	26.18 (4.67)	19.45 (2.73)
	100(30)	26.59 (3.37)	20.70 (4.94)
	100(step)	35.50 (2.74)	29.06 (2.56)
200	200(10)	31.31 (4.02)	25.10 (1.98)
	200(20)	31.74 (4.58)	24.26 (2.12)
	200(30)	27.85 (5.67)	24.10 (3.77)
	200(step)	29.90 (2.55)	31.06 (4.09)
600	600(40)	29.63 (4.74)	26.66 (3.75)

조군, 2단계 중합군의 순서로 높은 압축강도를 보였으며 5단계 중합군이 2단계 중합군에 비해 유의성 있게(DenFil: p=0.002 / Esthet X; p=0.030) 우수한 결과를 보였다 (Table 9, 10).

Table 9. Mean maximum compressive strength and statistics of DenFil according to ways of variable light intensity (unit: kgf/mm²)

Experimental groups(Code)	No. of specimens	Mean(S.D.)	Control	Soft-start group	Ramping group
Control	10	29.63 (4.74)			
Soft-start group	90	28.85 (4.68)	.882		
Ramping group	30	32.45 (4.55)	.254	.002**	

** : p < 0.01

Table 10. Mean maximum compressive strength and statistics of Esthet X according to ways of variable light intensity (unit: kgf/mm²)

Experimental groups(Code)	No. of specimens	Mean(S.D.)	Control	Soft-start group	Ramping group
Control	10	26.66 (3.75)			
Soft-start group	90	24.28 (5.59)	.418		
Ramping group	30	27.33 (5.24)	.944	.030*	

* : p < 0.05

Table 11. Mean degree of dye penetration

Experimental groups(Code)	No. of Margin	specimens	Mean (S.D.)
100(10)	Occlusal	10	0.00 (0.00)
	Gingival	10	1.90 (0.57)
100(step)	Occlusal	10	0.00 (0.00)
	Gingival	10	2.50 (0.53)
200(10)	Occlusal	10	0.00 (0.00)
	Gingival	10	2.10 (0.74)
200(step)	Occlusal	10	0.10 (0.32)
	Gingival	10	2.90 (0.32)
600(40)	Occlusal	10	0.00 (0.00)
	Gingival	10	2.70 (0.67)

Table 12. Mean ranks of degree of dye penetration

(Kruskal-Wallis test)		
Experimental groups (Code)	No. of specimens	Mean Ranks
100(10)	10	14.85
100(step)	10	26.25
200(10)	10	19.35
200(step)	10	35.25
600(40)	10	31.80

* : p < 0.05

3) 변연누출도

Esthet X의 미세경도 및 압축강도 측정 결과, 대조군과 차이를 보이지 않는 실험군들, 즉 2단계 중합군인 100(10), 200(10)군과 5단계 중합군인 100(step), 200(step)군들을 대상으로 변연누출도를 측정하였다.

연구 결과, 거의 모든 실험군에서 교합면 변연부에는 색소 침투가 없었으나 치은측 변연부에서는 정도는 다르지만 모

두 침투된 양상을 보였다(Table 11). 100 mW/cm²의 저 광도에서 10초간 중합을 시작하여 최대 광도로 맺는 100(10)군이 다른 군들에 비해 가장 적은 색소 침투를 보였으며, 100(10)군과 200(step)군 간을(p=0.011) 제외한 모든 군 사이에 통계적으로 유의한 차이는 없었다(Table 12).

또한 광도를 증가시킨 단계의 수, 즉 2단계 중합군과 5단

Table 13. Mean degree of dye penetration and ranks at gingival margin according to ways of variable light intensity

Experimental groups (Code)	Mean (S.D.)	Mean Ranks
Control	2.70 (0.67)	30.75
Soft-start group	2.00 (0.65)	17.10
Ramping group	2.70 (0.47)	31.80

* : p < 0.05 ** : p < 0.01

Table 15. Mean maximum gap at gingival margin according to ways of variable light intensity (unit: μm)

Experimental groups (Code)	No. of specimens	Mean (S.D.)
Control	10	16.89 (8.72)
Soft-start group	20	10.73 (11.41)
Ramping group	20	21.79 (25.36)

계 중합군의 치은변연 미세누출도를 대조군과 비교한 결과, 2단계 중합군이 대조군(p=0.014)과 5단계 중합군(p=0.002)에 비해 유의하게 적은 미세누출을 보였다(Table 13).

주사전자 현미경을 통한 치은변연의 최대 틈새(μm) 측정 결과는 Table 14와 같다. ANOVA 검정 결과 각 구간 유의한 차이는 없었지만(p=0.160), 200 mW/cm²의 초기 광도로 10초간 중합시킨 200(10)군이 가장 작은 틈새를 보였다.

한편, 광도를 증가시킨 단계의 수, 즉 2단계 중합군과 5단계 중합군의 치은변연 최대 틈새를 대조군과 비교한 결과, 2단계 중합군이 대조군(p=0.681)과 5단계 중합군(p=0.166)에 비해 작은 틈새를 보였지만 유의한 차이는 없었다(Table 15).

색소 침투도와 주사전자 현미경을 통한 최대 틈새 측정치 간의 상관 관계는 비모수 상관법인 Spearman's rho test를 시행한 결과 관련성이 매우 적었다($r^2=0.203$; p=0.157).

IV. 총괄 및 고안

다양한 임상에서 복합레진이 수복재로 널리 사용되고 있는 것은 증진된 우수한 물성과 더불어 취급의 간편성 때문이다. 그러나 충분한 내구성을 지닌 복합레진 수복물을 얻기 위해서는 적절한 중합이 이루어져야 한다.

복합레진의 이상적인 중합도와 최소의 중합수축을 함께 얻는 것은 단량체의 전환률이 커질수록 중합수축이 커진다

Table 14. Maximum gap (unit: μm)

Experimental groups(Code)	Margin	No. of specimens	Mean (S.D.)
100(10)	Gingival	10	14.23 (14.12)
100(step)	Gingival	10	27.88 (30.20)
200(10)	Gingival	10	7.24 (6.94)
200(step)	Gingival	10	15.70 (19.07)
600(40)	Gingival	10	16.90 (8.72)

는 점에서 볼 때 모순이지만, 이상적인 수복재로서 당연히 추구되어야 할 사항들인 것이다. 이에 수복재의 물성을 저하시키지 않는 범위 내에서 중합수축을 줄여 변연누출도를 극소화시키려는 다양한 중합법들이 소개되고 있다.

이 중 가변광도 중합법은 강한 기계적 물성을 갖게 되는 경화시점(gel point)을 늦춰줌으로써 중합수축을 일부 해소할 수 있는 레진의 흐름성(flow)을 어느 정도 지속시켜주며, 치질과 수복물의 계면에 생기는 응력을 줄임으로써 변연적합도를 향상시키고자 하는 방법이다.

본 연구에서 기계적 물성(미세경도, 압축강도)을 평가한 결과, 복합레진 종류에 따라 차이가 있긴 하지만, 복합레진의 상/하면에서 다양한 조건의 가변광도 중합법이 통법의 중합법인 대조군과 유의한 차이가 없는 결과를 보였다. 즉, 전통적 혼합형 레진인 DenFil에서는 초기 광도가 100, 200 mW/cm²에서는 광도 증가 방법에 관계없이 대조군과 유사하였지만, 50 mW/cm²에서는 5단계 중합법만이 유의한 차이가 없는 기계적 물성을 보였다. 이에 반해, 미세입자 함유 혼합형 레진인 Esthet X는 각기 초기 광도를 100, 200 mW/cm²로 하고 중합시간을 10초로 한 2단계의 soft-start 방식과 5단계의 ramping 방식으로 중합한 군들만이 대조군과 유의한 차이가 없는 기계적 물성을 보였다. 이는 광도 조건에 따라 가변광도 중합법으로도 통법의 중합법과 비슷한 기계적 물성을 얻을 수 있다는 것으로, 표면 경도의 차이가 없다는 Koran과 Kurschner¹⁸⁾의 연구 결과와 유사하다.

저광도로만 중합하면 복합레진의 물리적, 기계적 물성이 떨어진다는 사실은 여러 문헌에서 입증된 바 있지만^{8,11,14,15)}, 가변광도 중합법에서 초기 광도를 너무 낮게(예: 50 mW/cm²) 시작하면 어떠한 것인가? 에 대한 논의는 없었다. 많은 연구에서 사용된 초기 광도는 최대 광도의 12.5%²⁵⁾, 18.2%²⁶⁾, 18.75%²¹⁾, 25%⁸⁾, 26.7%³⁾, 30%²⁷⁾, 33%²⁰⁾, 34%²⁸⁾, 45%²⁹⁾였다. 본 연구에서는, 비록 중합 뒷부분에 최대(100%) 광도로 중합을 하더라도 초기 광도가 50 mW/cm²(최대 광도의 8.3%)로 너무 낮으면 필요한 기계적 물성을 얻을 수 없었다. 이에 가변광도 중합법이라 할

지라도, 초기 광도를 최소한 100 mW/cm² 이상에서 시작해야 함을 알 수 있다.

한편, soft-start 중합법이나 ramping 중합법에 따른 기계적 물성 차이는 광도 증가 단계에 따른 분석을 통해 알 수 있다. 즉, 미세경도의 경우 두 가지 복합레진 모두 상/하면에서 대조군이 가장 높았으며 ramping 방식인 5단계 중합군, soft-start 방식인 2단계 중합군의 순서를 보였다. 또한 5단계 중합군과 대조군의 물성은 유의한 차이가 없는 반면, 2단계 중합군은 대조군(상면; $p=0.000$ / 하면; $p=0.001$) 및 5단계 중합군(상,하면; $p=0.003$)과 유의하게 적은 물성을 보였다. 이와는 달리, 압축강도의 경우, 두 가지 복합레진 모두 5단계 중합군이 가장 우수하였으며, 대조군, 2단계 중합군의 순서를 보였다. 또한 5단계 중합군과 대조군이 2단계 중합군에 비해 통계적으로 유의하게(DenFil; $p=0.002$ / Esthet X; $p=0.030$) 우수한 물성을 보였으며, 기계적 물성에서는 통법의 중합법과 ramping 중합법이 soft-start 중합법에 비해 우수하다.

이러한 기계적 물성과는 달리 변연적합도 측면에서는 가변광도 중합법이 통법의 중합법에 비해 우수하다는 연구 결과가 많이 보고된 바 있다.^{5,16,17} 변연적합도 연구는 통법의 중합법에 대해 기계적 물성 차이가 없는 중합 조건만이 임상적 의의가 있기 때문에, Esthet X의 기계적 물성이 대조군과 유의한 차이가 없는 조건인 실험군들만을 대상으로 하였다. 즉 각기 초기 광도를 100, 200 mW/cm²로 10초간 중합한 후 나머지 시간을 최대 광도로 중합하는 2단계 soft-start 방식의 100(10), 200(10)군과 ramping 방식의 5단계 중합군인 100(step), 200(step)군들을 대상으로 색소 침투도와 주사전자 현미경 검경을 통한 최대 틈새를 평가하였다.

변연누출도 측정 결과, 색소 침투도는 대조군이 31.80, ramping 방식의 100(step)군이 26.25, 200(step)군이 35.25, 그리고 soft-start 방식인 100(10)군이 14.85, 200(10)군이 19.35를 보였으며 100 mW/cm²로 10초간 중합을 시작한 100(10)군이 가장 적어, 200 mW/cm²로 5단계로 중합시킨 200(step)군과 유의한 차이를 보였다($p=0.011$). 그러나 나머지 군 사이에는 유의한 차이가 없었다.

최대 틈새 측정에서는 대조군이 16.90 μm , ramping 방식의 100(step)군이 27.88 μm , 200(step)군이 15.70 μm , soft-start 방식인 100(10)군이 14.23 μm , 200(10)군이 7.24 μm 을 보여 각 군간 유의한 차이는 없었지만, 200 mW/cm²로 10초간 중합을 시작한 200(10)군이 가장 적은 틈새를 보였다.

한편, soft-start 중합법과 ramping 중합법의 변연적합도 차이는 광도 증가 단계에 따른 분석을 통해 확인하였다. 색소 침투도에서는 평균 순위가 17.10인 soft-start 중합군이

평균 순위 31.80인 대조군($p=0.014$) 및 30.75인 ramping 중합군($p=0.002$)에 비해 유의하게 적은 침투를 보였고, 최대 틈새에서는 soft-start 중합군이 10.73 μm 으로 대조군 16.89 μm , ramping 중합군 21.79 μm 에 비해 유의한 차이 없이 우수한 결과를 보였다. 이는 Yoshikawa 등²⁹, Obici 등²⁷의 연구 결과와 유사하다. Yoshikawa 등²⁹은 초기 저광도(270 mW/cm²)로 10초간 중합한 다음 나머지 50초간 최대 광도(600 mW/cm²)로 중합시킨 soft-start 방식이 가장 우수한 변연 적합도와 가장 적은 중합수축응력을 보였으며 전통적 중합법인 600 mW/cm²로 60초간 중합한 방식이 가장 불량한 결과를 초래하였다고 보고한 바 있다. Obici 등²⁷은 주사전자 현미경 검경을 통한 중합수축에 의해 형성된 틈새의 평균 크기를 판별한 결과, soft start 방식이 13.26 μm 으로 연속적인 중합(15.88 μm) 방식에 비해 적었음을 보고한 바 있다. 이 같은 본 연구 결과는 2단계 중합법인 soft-start 방식이 통법의 중합법과 5단계 ramping 중합법에 비해 변연누출도에서 유리하다는 것을 의미한다.

변연누출도를 검사할 때, 실험의 객관성을 입증하고 방법들간의 상호 연관성을 찾고자 색소 침투도와 주사전자 현미경을 이용한 최대 틈새를 측정된 결과, 두 가지 방법간의 상관성이 매우 낮게 나왔는데($p=0.157$), 이는 최대 틈새 측정만으로는 색소 침투도를 추론할 수 없다는 것을 의미하며, 방법간의 상관성을 높이기 위해서는 최대 틈새 보다는 변연부 전반에 걸친 이개 현상 등을 측정하는 방법이 더욱 효과적일 것이라고 사료된다.

현행 사용되고 있는 모든 복합레진은 높은 기계적 물성을 얻으려면 더욱 많은 단량체가 중합되어야 하지만 이에 따라 수축 응력이 커지게 되므로 서로 대치되는 현상이라 할 수 있다. 이에 수복물의 내구성을 증진시키기 위해서는 Silikas 등³⁰의 주장처럼 실제 임상에서 요구되는 물성과 변연적합도를 절충할 수 있어야 하며 이에 대한 더욱 많은 연구가 있어야 할 것으로 사료된다.

V. 결 론

본 연구에서는 총 중합시간을 40초로 하고, 저광도(50, 100, 200 mW/cm²)에서 중합을 시작하여 최대 광도인 600 mW/cm²로 마무리하되, 2단계로 광도를 증가시키는 soft-start 중합방식과 동일 비율로 5단계에 걸쳐 점증시키는 ramping 방식으로 중합한 다음, 복합레진의 미세경도와 압축강도를 측정함으로써, 물성을 저하시키지 않는 최소 조건의 가변광도 중합법을 판별한 다음, 이러한 조건들에서의 변연누출도(색소 침투도와 주사전자 현미경을 통한 최대 틈새 측정)를 비교, 평가하여 가변광도 중합법이 통법의 중합법에 비해 우수한지의 여부와 soft-start 및 ramping 방식

중 어느 것이 더 유리한지를 비교하여 다음과 같은 결론을 얻었다.

1. 다양한 조건의 가변광도 중합법이 통법의 중합법인 대조군과 유의한 차이가 없는 상/하면의 기계적 물성(미세경도, 압축강도)을 보였지만, 초기 광도를 50 mW/cm²로 너무 낮게 중합을 시작한 조건에서는 낮은 물성을 보였다.
2. 광도증가 단계에 따른 기계적 물성은 미세경도의 경우, 두 가지 복합레진 모두 상/하면에서 대조군이 가장 높았으며 5단계 ramping 중합군, 2단계 soft-start 중합군의 순서를 보였지만, 압축강도에서는 두 가지 복합레진 모두 5단계 ramping 중합군이 가장 우수하였으며, 대조군, 2단계 soft-start 중합군의 순서를 보였다. 이와 같이 기계적 물성에서는 통법의 중합법과 ramping 중합법이 soft-start 중합법에 비해 우수하였다.
3. 색소 침투도는 100 mW/cm²로 10초간 중합을 시작한 2단계 soft-start 중합군이 가장 적어, 200 mW/cm²의 5단계 ramping 중합군과 유의한 차이를 보였다 (p=0.011). 그러나 나머지 구간에는 유의한 차이가 없었다. 최대 틈새는 각 구간 유의한 차이는 없었지만, 200 mW/cm²로 10초간 중합을 시작한 2단계 soft-start 중합군이 가장 적은 틈새를 보였다.
4. 광도증가 단계에 따른 변연누출도는, 색소 침투에서는 2단계 soft-start 중합군이 대조군(p=0.014) 및 5단계 ramping 중합군(p=0.002)에 비해 유의하게 적은 침투를 보였으나, 최대 틈새에서는 유의차 없이 대조군 및 5단계 ramping 중합군에 비해 우수한 결과를 보였다.
5. 색소 침투도 측정법과 최대 틈새 측정법 간에는 상관관계가 매우 적었다 (p=0.157).

이상의 연구 결과를 토대로 추론해보면, 기계적 물성에서는 5단계 중합법인 ramping 방식이 대조군에 비해 유사하거나 우수하였으나, 변연누출도에서는 2단계 중합법인 soft-start 방식이 더 우수하였다. 이는 우수한 기계적 물성과 변연누출도를 함께 얻기가 어렵다는 기존 개념에 부합되는 것으로, 향후 두 가지 측면의 장점을 공유할 수 있는 중합조건을 찾거나 새로운 개념의 중합을 통해 이러한 문제점들을 해소할 수 있는 방안을 찾아야 할 것으로 사료된다.

참고문헌

1. Buonocore MG: A simple method of increasing the adhesion of acrylic materials to enamel surfaces. *J Dent Res* 34:849-853, 1955.
2. Harrington E, Wilson HJ and Shortall AC: Light-activated restorative materials: a method of determining effective radiation times. *J Oral Rehabil* 23(3):210-218, 1996.
3. Silikas N, Eliades G and Watts DC: Light intensity

- effects on resin-composite degree of conversion and shrinkage strain. *Dent Mater* 16(4):292-296, 2000.
4. Sakaguchi RL, Sasik CT, Bunczak MA and Douglas WH: Strain gauge method for measuring polymerization contraction of composite restoratives. *J Dent* 19(5):312-326, 1991.
5. Mehl A, Hickel R and Kunzelmann KH: Physical properties and gap formation of light-cured composites with and without 'soft-start polymerization'. *J Dent Res* 25(3-4):321-330, 1997.
6. Goracci G, Mori G and Casa de'Martinis L. Curing light intensity and marginal leakage of resin composite restorations. *Quint Int* 27:355-362, 1996.
7. Suh BI, Cripe CA and Yin R: Light intensity and exposure time effects on light cured composites. *J Dent Res* 77:Special issue B:Abst. No. #73, 1998.
8. Dennison JB, Yaman P, Seir R and Hamilton JC: Effect of variable light intensity on composite shrinkage. *J Pros Dent* 84(5):499-505, 2000.
9. Fan PL, Wozniak WT, Reyes WD and Stanford JW: Irradiance of visible light-curing units and voltage variation effects. *J Am Dent Assoc* 115(3):442-445, 1987.
10. Feilzer AJ, Dooren LH, de Gee AJ and Davidson CL: Influence of light intensity on polymerization shrinkage and integrity of restorative-cavity interface. *Eur J Oral Sci* 103(5):322-326, 1995.
11. Unterbrink GL and Muessner R: Influence of light intensity on two restorative systems. *J Dent* 23(3):183-189, 1995.
12. Peutzfeldt A, Sahafi A and Asmussen E: Characterization of resin composites polymerized with plasma arc curing units. *Dent Mater* 16(5):330-336, 2000.
13. Stritikus J and Owens B: An in vitro study of microleakage of occlusal composite restorations polymerized by a conventional curing light and a PAC curing light. *J Clin Pediatr Dent* 24(3):221-227, 2000.
14. Park SM and Shin DH: Microhardness and microleakage of composite resin according to the change of curing light intensity. *J Korean Academy of Conserv Dent* 26(5):363-371, 2001.
15. Yap AU and Seneviratne C: Influence of light energy density on effectiveness of composite cure. *Oper Dent* 26(6):460-466, 2001.
16. Uno S and Asmussen E: Marginal adaptation of a restorative resin polymerized at reduced rate. *Scand J of Dent Res* 99:440-444, 1991.
17. Burgess JO, DeGoes M, Walker R and Ripps AH: An evaluation of four light-curing units comparing soft and hard curing. *Pract Periodontics Aesthet Dent* 11(1):125-133, 1999.
18. Koran P and Kurschner R: Effect of sequential versus continuous irradiation of a light-cured resin composite on shrinkage, viscosity, adhesion, and degree of polymerization. *Am J Dent* 11(1):17-22, 1998.
19. Yap AU, Ng SC and Siow KS: Soft-start polymerization: influence on effectiveness of cure and post-gel shrinkage. *Oper Dent* 26(3):260-266, 2001.
20. Yap AU, Soh MS and Siow KS: Post-gel shrinkage with pulse activation and soft-start polymerization. *Oper Dent* 27(1):81-87, 2002.
21. Friedl KH, Schmalz G, Hiller KA and Markl A: Marginal adaption of Class V restorations with and

- without "soft-start polymerization". *Oper Dent* 25(1): 26-32, 2000.
22. Price RB, Bannerman RA, Rizkalla AS and Hall GC: Effect of stepped vs. continuous light curing exposure on bond strengths to dentin. *Am J Dent* 13(3):123-128, 2000.
23. Asmussen E and Peutzfeldt A: Influence of pulse-delay curing on softening of polymer structures. *J Dent Res* 80(6):1570-1573, 2001.
24. St-Georges AJ, Swift EJ Jr, Thompson JY and Heymann HO: Curing light intensity effects on wear resistance of two resin composites. *Oper Dent* 27(4): 410-417, 2002.
25. Bouschlicher MR, Rueggeberg FA and Boyer DB: Effect of stepped light intensity on polymerization force and conversion in a photoactivated composite. *J Esthet Dent* 12(1):23-32, 2000.
26. Lim BS, Ferracane JL, Sakaguchi RL and Condon JR: Reduction of polymerization contraction stress for dental composites by two-step light-activation. *Dent Mater* 18(6):436-444, 2002.
27. Obici AC, Sinhoreti MA, de Goes MF, Consani S and Sobrinho LC: Effect of the photo-activation method on polymerization shrinkage of restorative composites. *Oper Dent* 27(2):192-198, 2002.
28. Sakaguchi RL and Berge HX: Reduced light energy density decreases post-gel contraction while maintaining degree of conversion in composites. *J Dent* 26(8): 695-700, 1998.
29. Yoshikawa T, Burrow MF and Tagami J: A light curing method for improving marginal sealing and cavity wall adaptation of resin composite restorations. *Dent Mater* 17(4):359-366, 2001.

신 동 훈

단국대학교 치과대학 교수

충남 천안시 신부동 단국대학교 치과대학 보존과

Tel : 041-550-1965 Fax : 041-550-1965

E-mail : donyshin@dankook.ac.kr