

## 과도 액정 기법을 이용한 열전달 계수 측정법에 관한 실험적 연구

홍철현<sup>†</sup> · 정준화\* · 양장식\*\* · 이기백\*\*\*  
(원고접수일 : 2003년 2월 6일, 심사완료일 : 2003년 4월 3일)

### Experimental Study on the Measurement Method of Heat Transfer Coefficients Using a Transient Liquid Crystal Technique

Cheol-Hyun Hong<sup>†</sup> · Jun-Hwa Jung\* · Jang-Sik Yang\*\* · Ki-Baik Lee\*\*\*

**Key words** : Transient Liquid Crystal Technique(과도 액정 기법), Vortex Generator(와동 발생기), Heat Transfer Coefficient(열전달 계수), Mesh Heater(메쉬 히터)

#### Abstract

Heat transfer characteristics of a pair of longitudinal vortices using a transient liquid crystal technique are studied experimentally. In order to control the strength of longitudinal vortices, angle of attack of the vortex generators is  $20^\circ$  and the both length of space from the centerline the vortex generations is 25mm apart. The heat transfer measurements using a transient liquid crystal technique are made to provide the local surface distributions of heat transfer coefficients. The following conclusions are obtained from the present experiment. When any vortex generators are not set up in wind tunnel test, heat transfer rate is low respectively. However, with the vortex generators of rectangular winglet type, the heat transfer on the local surface can be enhanced.

#### 기호설명

T : temperature [ $^\circ\text{C}$ ]

$T_f$  : fluid temperature

$T_{f,max}$  : maximum inlet fluid temperature

$T_o$  : initial inlet fluid temperature

$T_s$  : flat surface temperature

c : specific heat of air [ $\text{J/kgK}$ ]

h : heat transfer coefficient [ $\text{W/m}^2\text{K}$ ]

k : thermal conductivity of perspex  
[ $\text{W/mK}$ ]

t : time [s]

<sup>†</sup> 책임저자(부산대학교 기계공학과) E-mail : hopelee@pusan.ac.kr, T : 051)510-3061

\* 부산대학원 기계공학과

\*\* 부산대학교 기계기술연구소

\*\*\* 부산대학교 기계공학부 및 기계기술연구소

## 그리스문자

$\rho$  : density [ $\text{kg/m}^3$ ]  
 $\tau$  : time constant [s]

## 하첨자

o : starting  
 s : surface  
 f : fluid

## 무차원온도

$T_f^*$  : dimensionless fluid temperature  
 $[(T_f - T_o)/(T_{f,max} - T_o)]$   
 $T_s^*$  : dimensionless flat surface  
 temperature  $[(T_s - T_o)/(T_{f,max} - T_o)]$

## 1. 서 론

유체유동과 열교환기(Heat exchanger)의 전달면 사이의 열전달 계수(Heat transfer coefficient)를 결정짓기 위한 방법으로는 지금까지 크게 정상상태 방법과 과도상태(Transient)를 이용한 비정상상태 방법으로 구분될 수 있다<sup>(1)</sup>. 자연현상에서의 열전달은 정상상태의 경우보다는 비정상적인 과도상태의 경우가 보다 일반적인 현상이라고 할 수 있다.

일반적으로 정상상태를 이용한 열전달 분석방법은 지속적인 열공급 장치와 같은 대형의 발열장치와 연속적인 측정시간 및 기타의 부대비용들이 요구된다. 반면에 과도상태를 이용한 분석방법은 정상상태의 분석방법보다 간단하고 짧은 시간에 실험을 끝낼 수 있어, 측정시간과 기타의 비용을 줄일 수 있는 장점이 있다.

그러나, 비정상상태의 열전달 측정방법에서 많은 가정들이 추가적으로 필요한 경우에는 정상상태의 방법보다 부정확한 결과를 도출할 수 있는 요인이 될 수도 있다<sup>(2)(3)</sup>. 이러한 가정들에 대해 보다 정확한 측정기법으로 실험이 행해진다고 하

면, 정상상태와 비정상상태의 실험에서 얻어진 결과는 일치할 것이며, 단지 실험적 방법에서의 절차상의 차이만 있을 뿐이다.

과도상태 액정기법은 전체적인 국소 열전달 계수의 분포를 측정하는 가장 효과적인 방법중의 하나로 알려져 있다<sup>(4)</sup>. 이 기법의 특징은 열전달을 이용한 방법과는 달리, 시험부 전체적인 표면의 데이터를 보다 정확하게 얻을 수 있다는 장점이 있다. 일반적인 액정(Liquid crystal)의 가용 온도 영역은  $-30^\circ\text{C} \sim 150^\circ\text{C}$ 로 다양한 용도의 장치에 넓은 온도 범위까지 열전달 장치에 적용될 수 있다.

와동 발생기에서 발생된 와동들은 복잡한 3차원의 난류특성을 가지기 때문에 국소 평균 속도장과 온도장에 지대한 영향을 미친다. 이렇게 와동 발생기에 의해 발생한 와동은 증방향의 속도성분을 가지며 경계층 구조를 강하게 교란할 수 있기 때문에 유체역학과 열전달의 영향을 미치는 중요한 현상으로 알려져 왔다.

본 실험적 연구에서는 와동 발생기에 의한 후류 바닥면에서의 열전달 현상을 액정(Liquid Crystal)을 이용하여 비정상상태 방법으로 측정하였다.

## 2. 이론적 해석

본 실험에서 행해진 비정상상태의 유입 유체 온도상승에 대한 바닥면에서의 열전달 해석을 위하여 적용된 가정은 다음과 같다.

- (1) 실험이 수행되는 시간에 대한 유체 및 바닥면에서의 물성치는 일정하다.
- (2) 유입 유체의 유동은 정상상태이다.
- (3) 시험부 바닥면은 단열이다.
- (4) 유입 유체의 온도변화는 일정한 시정수(Time constant,  $\tau$ )를 갖는 지수형 함수이다.

유입 유체 온도의 지수형 상승에 대한 반무한 평면에서의 바닥면에 수직한 온도 분포는 아래의 일반적인 지배방정식과 초기조건 및 경계조건 그리고 에너지 평형 방정식으로 결정될 수 있다.

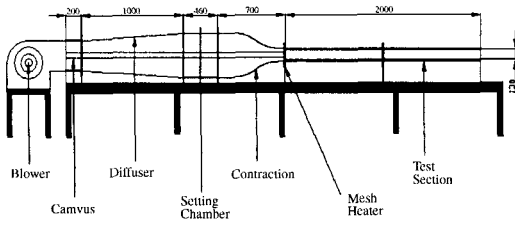


Fig. 1 Overall view of wind tunnel

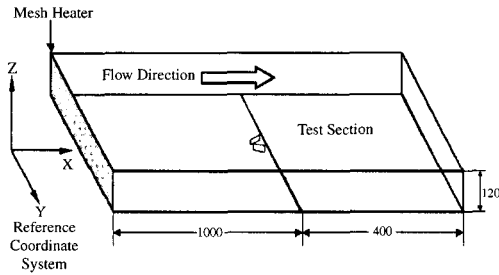


Fig. 2 Physical wind tunnel domain with vortex generator

$$\alpha \frac{\partial^2 T}{\partial x^2} = \frac{\partial T}{\partial t} \quad (1)$$

$$T_s(t) = T_f (1 - e^{-t/\tau}) \quad (2)$$

$$T(x, t=0) = 0 \quad (3)$$

$$T(x=\infty, t) = 0 \quad (4)$$

$$h(T_f(t) - T(0, t)) = -k \left( \frac{\partial T}{\partial x} \right)_{x=0} \quad (5)$$

여기서  $T_f$  는 메쉬 히터(Mesh heater)에서 가열된 유입 유체 온도이고, 식(2)는 K.Stephen(1959)<sup>(5)</sup>가 제시한 지수형 온도함수이다.

과도상태의 지수형 유체 온도의 변화에 대한 바닥면에서의 일반적인 온도 관계식은 다음의 식(6)과 같이 주어질 수 있다.

$$T_s = T_o + (T_f - T_o) \exp^{-\beta^2} \times \text{erfc } \beta \quad (6)$$

$$\beta = \frac{h\sqrt{t}}{\sqrt{\rho ck}} \quad (7)$$

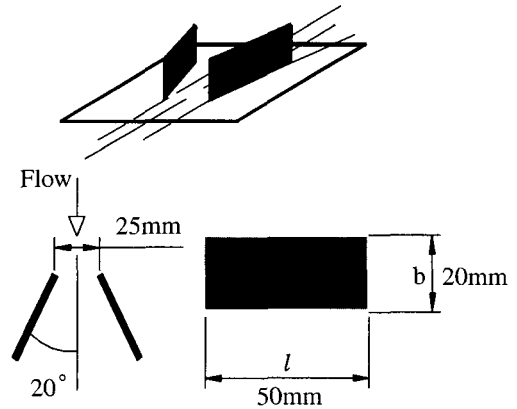


Fig. 3 Figure of wing-let vortex generator

이때 일정한 시정수를 가지는 유체 온도 변화에 의한 바닥면에서의 열전달 계수는 특정 시간(t)의 바닥면의 표면 온도( $T_s$ )와 초기의 온도( $T_0$ ), 유입 유체의 온도( $T_f$ )를 가지고 Gillespie et al (1996)<sup>(6)</sup>이 제시한 식(8)로 구할 수 있다.

$$\begin{aligned} \frac{T_s - T_0}{T_f - T_0} &= 1 - \frac{t/\beta^2 \tau}{(1+t/\beta^2 \tau)} e^{-\frac{\beta^2 \tau}{t}} \text{erfc } \beta \\ &- e^{-t/\tau} \frac{1}{(1+t/\beta^2 \tau)} \\ &\times \left( 1 + \frac{\sqrt{\rho ck}}{h\sqrt{\tau}} \left( \frac{1}{\pi} \sqrt{\frac{t}{\tau}} + \frac{2}{\pi} \sum_{n=1}^{\infty} \right. \right. \\ &\left. \left. \frac{1}{n} e^{-n^2 t/\tau} \sinh n \sqrt{\frac{t}{\tau}} \right) \right) \quad (8) \end{aligned}$$

임의의 시간에서 바닥면의 국소 열전달 계수는 바닥면의 액정에서 구해진 온도분포와 식(8)를 이용하여 수치적으로 구할 수 있다.

유입 유체의 온도가 완전한 계단 함수의 형태가 아닌 경우이므로 유입 유체의 온도는 반드시 필요하며 이렇게 얻어진 온도 값을 이용하여 수치적인 계산절차를 통해 열전달 계수를 구할 수 있게 된다.

### 3. 실험방법

#### 3.1 실험장치

본 실험에서는 개방형 풍동을 사용하여 와동 발

생기 후류 바닥면에서의 열전달을 측정하였다. Fig. 1에서 보여주듯이 풍동은 송풍부, 확대부, 축소부, 메쉬 히터와 시험부로 구성된다. 유입되는 공기의 속도는 인버터를 이용하여 일정하게 유지하도록 하였다.

시험부 단면의 크기는 길이 400mm, 너비 500mm, 높이 120mm이며 두께 15mm의 아크릴 판으로 구성되었다. Fig. 2에서는 와동 발생기 하류에서의 열전달 분포를 측정하기 위한 시험부를 보여주고 있다.

Fig. 3은 와동 발생기의 길이와 높이를 나타내고 있다. 이 와동 발생기는 메쉬 히터로 부터 1000mm 하류의 바닥면에 위치한다.

총 용량 60kW의 변압기와 직경 40  $\mu\text{m}$ 의 와이어(SUS304)로 짜여진 메쉬 히터를 이용하여 공기를 순간적으로 가열하였고, 과도상태의 온도변화를 가지는 공기를 6.5m/s의 속도로 시험부로 유입시켰다. 고온의 열로 인한 팽창과 수축에 견딜 수 있도록 Fig. 4와 같이 플랜지 부분에 내열재인 베켈라이트를 사용하여 단열을 하였다. 그리고 배쉬와 전류가 통전할 수 있도록 구리막대를 접촉시켰고, 외측을 아크릴 플랜지로 밀착하여 누수공기를 최대한 억제할 수 있도록 설계하였다.

본 실험에서, 과도상태의 온도변화를 가지는 유

입 공기의 온도를 측정하기 위하여, 풍동내 와동 발생기가 부착된 위치에서 열전대(Thermal couple, T type)를 이용하여 실시간으로 유입 공기의 온도를 측정하였다. 그리고 시험부의 바닥면에서의 온도변화를 실시간으로 측정하기 위하여 비디오 카메라를 이용하여 영상을 기록하였다. 이렇게 기록된 영상 자료는 디지털 변환기와 디코더를 이용하여 시험부 바닥면의 전영역에 걸쳐 데이터를 처리하였다. 액정의 반응시간은 약 3ms이므로 실시간으로 측정된 액정의 색상(Hue) 값을 이용하여 얻어진 바닥면에서의 온도 값은 거의 실시간이라고 할 수 있다<sup>(7)</sup>.

### 3.2 보정실험

와동 발생기 후류 바닥면에서의 열전달 측정에 앞서, 액정의 색상 값에 대한 온도 값을 구하기 위해 보정 실험을 수행하였다. 보정 판의 크기는 폭 80mm, 길이 145mm 이며, 두께 15mm의 아크릴로 제작하였다. Fig. 5에서 처럼, 9개의 열전대를 두께 15mm, 폭 50mm, 길이115mm의 동판에 구멍을 내어 삽입하였고, 디지털 온도계(DP-41TC)를 이용하여 온도를 측정하였다. 삽입된 열전대는 동판의 중앙에서부터 폭 10mm, 길

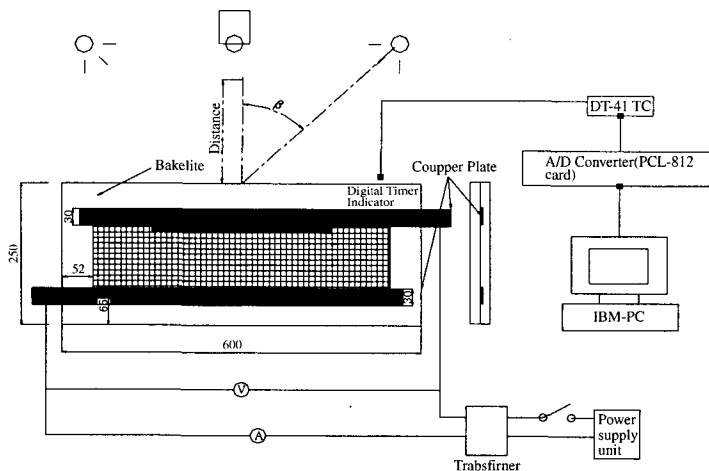


Fig. 4 The heating element made of stainless mesh through which electric current may be passed to heat fluid passing through mesh.

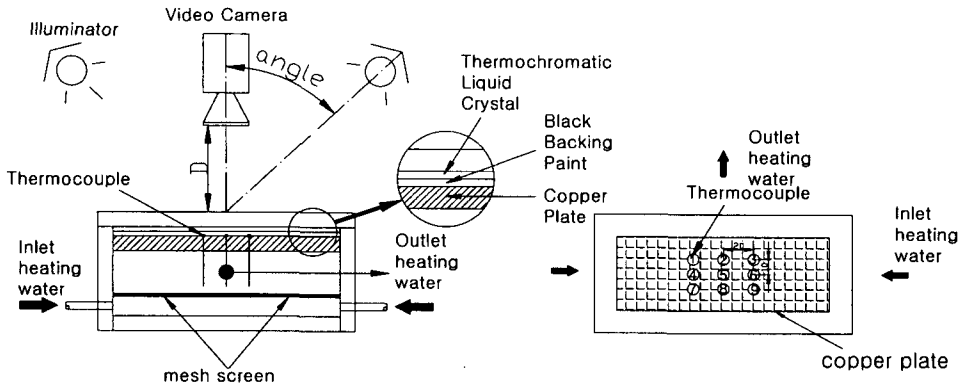


Fig. 5 Schematic diagram of calibration apparatus for local hue versus temperature and thermocouple position

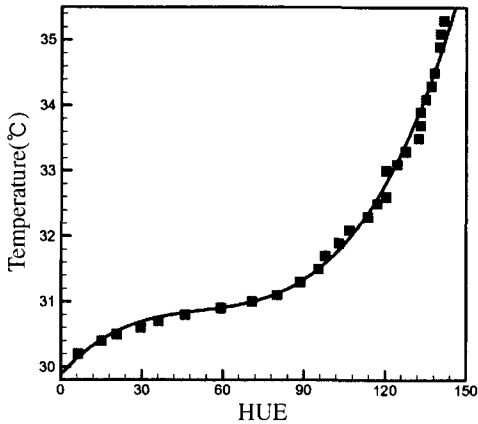


Fig. 6 Hue versus temperature calibration value curve

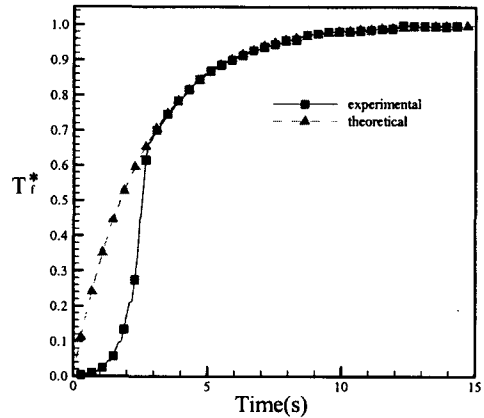


Fig. 7 Profile of dimensionless inlet fluid and exponential temperature.

이 20mm 간격으로 위치한다. 에어브러쉬를 이용하여 액정(R30C5W)을 블랙페인트를 두께 15mm의 아크릴판에 균일하게 도포하였다. 가열 원으로는 항온조기를 이용하여 가열된 물을 유입시키고 일정온도가 유지될 수 있도록 하였다.

보정 실험은 투사되는 광원의 각도와 보정 판의 위치 및 광원과 카메라와의 거리등은 실제 실험과 동일한 조건에서 수행될 수 있도록 하였다.

Fig. 6은 액정의 반응 색상 값에 대한 온도 값을 나타내고 있으며, 3차의 스플라인 보간법을 이용하여 구해진 보정 곡선식은 식(9)와 같다.

$$T = 29.8 + (4.6 \times 10^{-2}) \times Hue + (-7.8 \times 10^{-4}) \times Hue^2 + (5.0 \times 10^{-6}) \times Hue^3 \quad (9)$$

메쉬 히터에 의해 가열된 공기의 온도는 지수형 함수로 증가하면서 정상상태의 온도에 도달하게 된다. 이때 측정된 유입공기의 온도 변화와 아크릴 바닥면에서의 온도 관계 식은 앞의 식(8)로 표현될 수 있다<sup>(6)</sup>. 실제 유입 공기의 온도와 일정 시정수를 가지는 지수함수를 구하기 위해 비정상상태의 유입 공기 온도를 측정하였고, 이를 바탕으로 최소 자승법을 이용하여 시정수를 구하였다. 시정수와 액정을 이용한 바닥면에서의 실시간 온도분

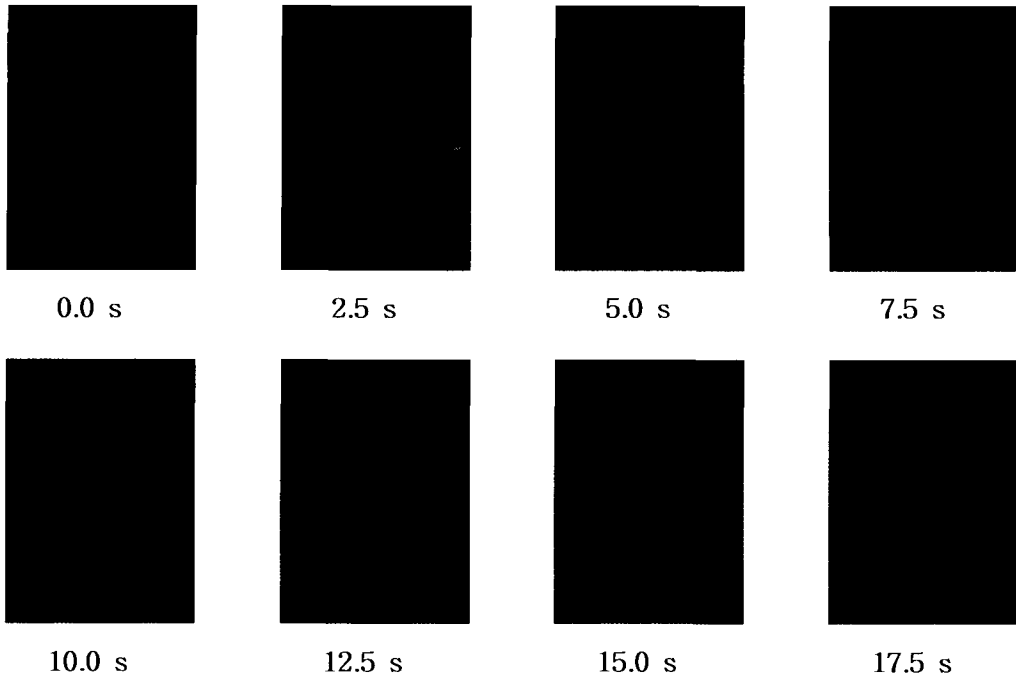


Fig. 8 Real RGB color at each time.

포를 구한 후 수치적으로 바닥면에서의 실시간 열 전달 계수를 구하였다.

Fig. 7은 실제 유입 유동의 무차원화된 온도 와 이를 바탕으로 한 일정 시정수를 가지는 이론적 지수함수의 무차원화된 온도 분포를 같이 도시하였다. 초기의 짧은 시간 영역에서는 메쉬 히터에서 가열된 공기와 이론적 지수함수가 어느 정도의 오차를 나타내고 있지만 시간이 경과할수록 잘 일치하고 있음을 알 수 있다. 그림에서 알 수 있듯이 1.9초에서 40.2%의 최대오차를 나타내고 있지만 3초 이후에서는 실험결과와 이론결과가 잘 일치함을 알 수 있다. 이러한 초기의 오차는 AC전원에서 60kW의 변압기를 거치는 과정에서 오는 시간 지연과 유입되는 유동속도에 의해서 크게 좌우되는 것으로 생각된다. 이와 관련된 정확한 오차원인의 규명은 추가적인 실험이 행해져야 할 것이며 향후 실험에서 선행되어야 과제로 사료된다.

#### 4. 결과 및 고찰

Fig. 8은 와동 발생기 후류 바닥면에서의 각 시

간에 다른 실제 액정의 색상 분포를 나타내고 있다. 전체 바닥면의 액정의 색상 값이 과도상태 온도변화를 가지는 유입 공기의 영향으로 시간에 따라 변하고 있음을 알 수 있다. 액정의 색상 값과 앞서 행해진 보정 실험에서 구한 보정식으로 바닥면 전체의 온도 분포를 구할 수 있었다.

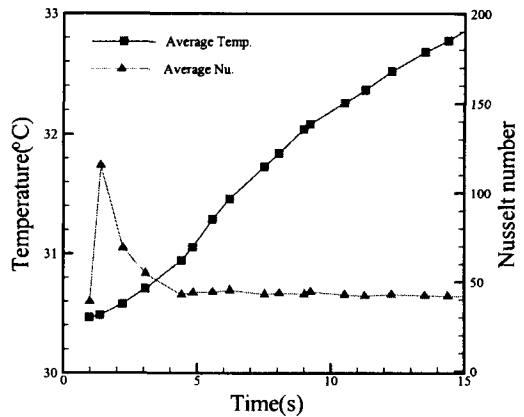


Fig. 9 Average temperature profile at each time

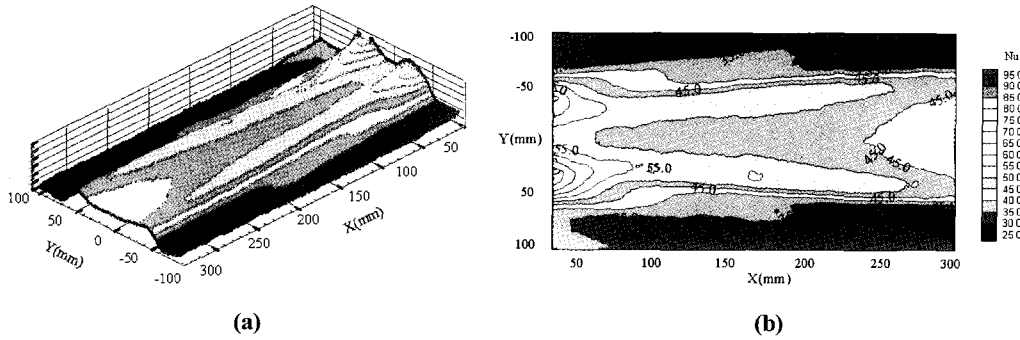


Fig. 10 Local average nusselt number distribution contours on the behind surface of the winglet aligned with the flow.

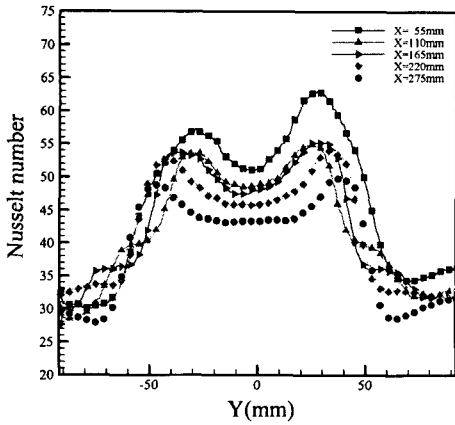


Fig. 11 Nusselt number profile of spanwise direction ( $x = 55, 110, 165, 220, 275$  mm)

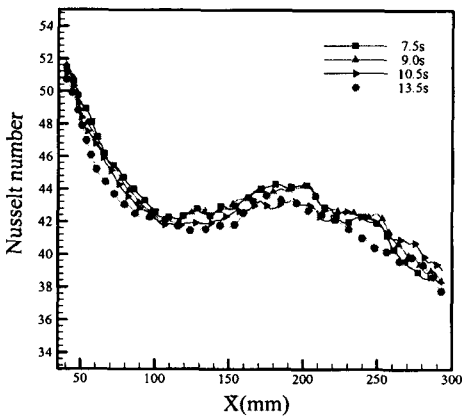


Fig. 12 Streamwise distribution of averaged Nusselt number on the measurement planes at each time.

Fig. 9는 각 시간에 대한 바닥면에서의 평균 온도 분포와 평균 열전달 분포를 같이 나타내고 있다. 각 시간에 따른 바닥면 전체의 평균 온도 분포는 시간에 따라 증가하고 있으나 평균 열전달 분포는 거의 일정한 값을 나타내고 있다. 그러나 약 0~5초 사이의 평균 Nu 수가 일정한 값을 유지하지 못하고 높게 나타나는 이유는 Fig. 7의 무차원화된 온도 곡선에서 처럼 실제 실험결과와 이론적 접근에서의 곡선식이 0~5초 사이에서 어느 정도의 오차를 나타내고 있고, 이러한 오차로 인한 결과로 평균 Nu 수가 일정한 값을 유지하지 못하고 높게 나타나고 있다.

Fig. 10은 와동 발생기 후류 바닥면에서의 열전달 분포를 전 시간 영역에서 신뢰도 95%의 수준으로 평균해서 얻어진 결과이며, 이를 누셀트 수(Nusselt number)로 표현하였다. 본 실험의 결과로 Fig. 11은 유동방향에 대한 바닥면의 각 단면에서 누셀트 수를 나타내고 있으며, Fig. 12는 각 단면에서의 평균 열전달 정도를 각각의 시간에 대해서 나타내고 있다. 그림에서 보는 것과 같이 시간의 경과에 따른 열전달 계수의 값은 거의 일정하게 유지되고 있다. 이 결과로부터 바닥면에서의 비교적 정확한 평균 열전달 계수를 구할 수 있었고, 본 실험에서 사용된 와동 발생기 후류 바닥면에서의 열전달 계수가 일정하게 유지됨을 확인할 수 있었다.

와동 발생기 후류로 갈수록 바닥면에서의 열전달 정도가 급속히 감소함을 보여주고 있다. 이러한

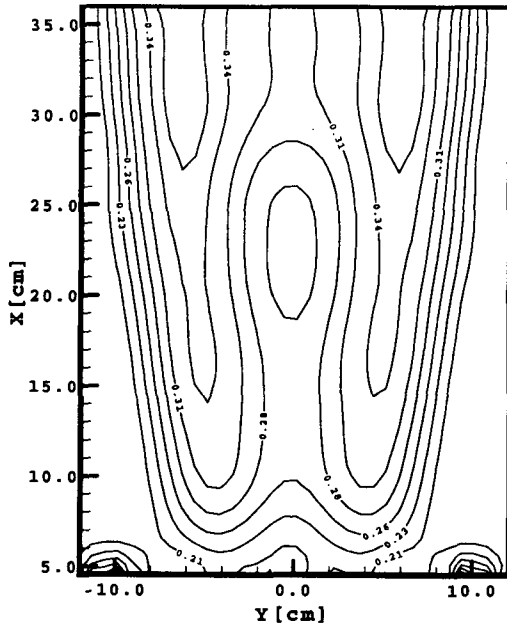


Fig. 13 Contours of non-dimensional temperature for  $H=20$  mm<sup>(8)</sup>

경향은 기존의 연구결과인 Fig. 13과 거의 일치하고 있다<sup>(8)</sup>.

## 5. 결 론

와동 발생기 후류 바닥면에서의 열전달을 측정하기 위하여 과도상태의 유입 유체 온도와 액정을 이용한 실험에서 다음과 같은 결론을 얻었다.

풍동실험에서 과도상태의 유입 유체 온도를 얻기 위하여 메쉬 스크린을 이용한 가열 장치를 개발하였고, 유입 유체 온도 이력곡선에 대한 일정한 시정수를 가지는 단순화된 지수형 함수 곡선식을 유도할 수 있었다. 여기서 구해진 식을 이용하여 와동 발생기 후류 바닥면에서의 일정한 평균 열전달 계수를 구할 수 있었다. 이렇게 얻어진 와동발생기 후류 바닥면에서의 열전달 분포는 기존의 정상상태 실험에서와 유사한 경향을 나타내고 있음을 확인할 수 있었다.

## References

- [1] 박병규, 홍 택, 박상희, 1999, "지수형 온도변화를 이용한 표면 열전달 측정", 대한기계학회 논문집 B권, 제23권, 제9호, pp. 1121~1128
- [2] Yoon S. Sim, and Wen-Jei. Yang. 1987. "New performance-evaluation analyses on heat transfer surfaces by single-blow technique". Int. J. Heat Mass Transfer. Vol. 30, No. 8, pp. 1587-1594
- [3] P. F. Pucci, C. P. Howard and C. H. Piersall, 1967. "The single blow transient testing technique for compact heat exchanger surface", J. Engng Pwr 89, 29-40
- [4] Ireland. P. T., Neely, A. J., Gillespie, D. R. H. and Robertson, A. J., ?Turbulent heat transfer measurements using liquid crystals.? Department of Engineering Science, University of Oxford.
- [5] K. Stephen, 1959. Warneubergang und Druckabfall bei nicht ausgebildeter Laminstromung in Rohren und in ebenen Spalten, Chemie-Ing-Tech. 31, 773.
- [6] Gillespie, D.R.H. 1996. Intricate internal cooling systems for gas turbine blading. D.Phil thesis, University of Oxford.
- [7] Ireland, P.T. , 1987. Internal cooling of turbine blades, D.Phil thesis, University of Oxford.
- [8] S.I. Kwon, J.S. yang, and B.K. Lee, 2002. The Experimental Study of the Interaction Between the Flow and Temperature Field and a Boundary Layer Due to a Variety of the Height of a Vortex Generator. KSME paper No. 26, Vol. 1, pp82~93.



## 저 자 소 개



### 홍철현 (洪徹弦)

1970년 8월생. 1997년 부산대학교 기계공학과 졸업. 1999년 동대학원 졸업(석사) 현재 부산대학교 기계설계전산화인력양성센터 전임연구원



### 양장식 (梁長植)

1961년 1월생. 1984년 부산대학교 공과대학 기계공학과 졸업. 1995년 동대학원 졸업(박사), 현재 부산대학교 기계기술연구소 전임연구원 당학회 회원



### 정준화 (鄭準和)

1975년 9월생. 2001년 울산대학교 기계공학과 졸업. 2003년 부산대학교 기계공학과 대학원졸업(석사)



### 이기백 (李起白)

1938년 8월생. 1964년 서울대학교 물리학과 졸업, 1968년 경북대 대학원 졸업(석사), 1983년 동대학원 졸업(박사). 1991년 - 1993년 부산대학교 공과대학 특성화공학부장. 1970년 - 현재 부산대학교 공과대학 기계공학부 교수. 당학회 회원