

변두께를 갖는 두꺼운 반구형 쉘과 반구형체의 3차원적 진동해석

Three-Dimensional Vibration Analysis of Solid and Hollow Hemispheres Having Varying Thickness

심 현 주* 장 경 호** 강 재 훈†
Shim, Hyun-Ju Chang, Kyong-Ho Kang, Jae-Hoon
(논문접수일 : 2003년 2월 7일 ; 심사종료일 : 2003년 6월 5일)

요 지

임의의 경계조건과 변두께를 갖는 축대칭 반구형 쉘과 반구형체의 진동수와 모우드형상을 결정하는 3차원적 해석법이 소개되었다. 수학적으로 2차원적인 전통적인 쉘이론과는 달리 본 연구의 해석법은 3차원 동적 탄성방정식을 사용하였다. 자오선방향(ϕ), 법선방향(z), 원주방향(θ)으로의 변위성분인 μ_ϕ , μ_z , μ_θ 는 시간에 대해서는 정현적으로, θ 에 대해서는 주기적으로, ϕ 와 z 방향에 대해서는 대수다항식으로 표현될 수 있다. 축대칭 반구형 쉘의 변형률 에너지와 운동 에너지를 정식화하고, 리츠법으로 고유치문제를 계산하였다. 진동수의 최소화과정을 통해 엄밀해의 상위 경계치 진동수를 구하였으며, 이 때, 다항식의 차수를 증가시키면 진동수는 엄밀해에 수렴하게 된다. 자오선방향으로 선형적으로 쉘 두께가 변하는 반구형 쉘과 반구형체의 3차원적 진동수를 최초로 계산하였으며, 축방향으로 난 조그만 원추형 구멍이 진동수에 미치는 영향도 분석하였다. 상두께와 자유경계조건을 갖는 두꺼운 축대칭 반구형 쉘에 대한 3차원적 리츠해와 3차원적 유한요소법에 의한 진동수를 서로 비교하였다.

핵심용어 : 진동, 3차원 해석, 반구형 쉘, 반구형체, 두꺼운 쉘, 변두께, 리츠법

Abstract

A three-dimensional (3-D) method of analysis is presented for determining the free vibration frequencies and mode shapes of solid and hollow hemispherical shells of revolution of arbitrary wall thickness having arbitrary constraints on their boundaries. Unlike conventional shell theories, which are mathematically two-dimensional (2-D), the present method is based upon the 3-D dynamic equations of elasticity. Displacement components μ_ϕ , μ_z , and μ_θ in the meridional, normal, and circumferential directions, respectively, are taken to be sinusoidal in time, periodic in θ , and algebraic polynomials in the ϕ and z directions. Potential (strain) and kinetic energies of the hemispherical shells are formulated, and the Ritz method is used to solve the eigenvalue problem, thus yielding upper bound values of the frequencies obtained by minimizing the frequencies. As the degree of the polynomials is increased, frequencies converge to the exact values. Novel numerical results are presented for solid and hollow hemispheres with linear thickness variation. The effect on frequencies of a small axial conical hole is also discussed. Comparisons are made for the frequencies of completely free, thick hemispherical shells with uniform thickness from the present 3-D Ritz solutions and other 3-D finite element ones.

Keywords : vibration, three-dimensional analysis, hemispherical shell, solid hemisphere, thick shell, variable thickness, ritz method

† 책임저자, 정희원 · 중앙대학교(서울캠퍼스) 건축공학과 조교수
전화: 02-820-5342; Fax: 02-812-4150
E-mail: jhkang@cau.ac.kr

* 중앙대학교(서울캠퍼스) 건축공학과 박사과정

** 정희원, 중앙대학교(서울캠퍼스) 건설환경공학과 조교수

• 이 논문에 대한 토론을 2003년 9월 30일까지 본 학회에 보내주
시면 2003년 12월호에 그 결과를 게재하겠습니다.

1. 서 론

속이 찬 구체(solid sphere)^{1)~6)}와 속이 빈 완전 구형 쉘(complete hollow shell)^{5)~14)}을 3차원적 방법으로 해석한 연구와는 달리, 상층부에 개구부가 없는 반구형 쉘의 3차원적 해석은 거의 없었다. 최근에 변두께를 갖는 반구형 쉘에 대한 3차원적 진동해석이 있었지만, 이 또한 쉘의 침점에서 발생하는 변형률의 특이성으로 인해 개구부가 없는 반구형 쉘에 대한 수치결과를 주지 못했다.^{15)~17)} Qatu¹⁸⁾는 1989에서 2000년도 사이에 발표된 구형 쉘을 포함한 여러가지 형태를 갖는 쉘의 진동에 관한 연구를 정리하였으며, Buchanan과 Rich⁶⁾는 3차원 해석을 바탕으로 9절점 라그랑즈 유한요소를 공식화하고, 상두께와 다양한 경계조건을 지닌 개구부가 없는 두꺼운 반구형 쉘의 수치결과를 제공하였다.

수학적으로 2차원적인 전통적인 쉘해석은 두께방향 변위의 변분에 관한 단순한 운동학적 가정을 근간으로 한다. 대부분의 그러한 쉘 해석은 일반적으로 두께방향 변위의 선형적 변분을 가정한 것이다. 이러한 가정으로 3차원 이론이 쉘의 중앙면의 변위로 설명되는 2차원 이론으로 단순화된다. 2차원 쉘이론은 균질하고 등방성 재료로 된 두께가 얇거나 두껍지 않은 쉘에 대해서, 특히 하위 진동수에 대해서는 정확하지만, 두꺼운 쉘 또는 상위 진동수에 대해서 정확한 값을 구하기 위해서는 3차원적 해석이 필요하다.

본 연구에는 3차원적 방법으로 임의의 경계조건과 변두께를 가진 두꺼운 축대칭 반구형 쉘과 반구형체를 해석하는 방법을 제공하였다. 운동방정식의 해를 직접 구하지 않고, 3개의 변위성분에 충분한 자유도가 더해질수록 엄밀해에 근접한 진동수를 구할 수 있는 에너지법의 일종인 리츠법을 택하였다. 쉘의 체적에 대한 에너지의 적분을 단순화하기 위해, 변위와 변형률을 쉘의 중앙면에 대해서 수직방향과 접선방향으로 된 3차원적 쉘 좌표로 표현하였다. 수치결과로는 자유경계의 반구형체와 상두께 또는 변두께를 갖는 반구형 쉘의 진동수를 제공하였다.

2. 반구형 쉘의 기하학적 설명

그림 1은 반구형 쉘 중앙면의 구형 반경이 a 이고, 상층부($\phi = \phi_t$)에 조그만 개구부를 가지며, 자오선방향(ϕ)으로 벽두께(h)가 변하는 반구형 쉘의 단면을 보여주고 있다. 반구형 쉘 최상부($\phi = \phi_t$)와 최하부($\phi = \pi/2$)의 벽두께는 각각 h_t 와 h_b 이며, 본 해석에 사용되는 곡선좌표계(ϕ, z, θ)도 이 그림에 나타나 있다. 자오선좌표(ϕ)는 쉘

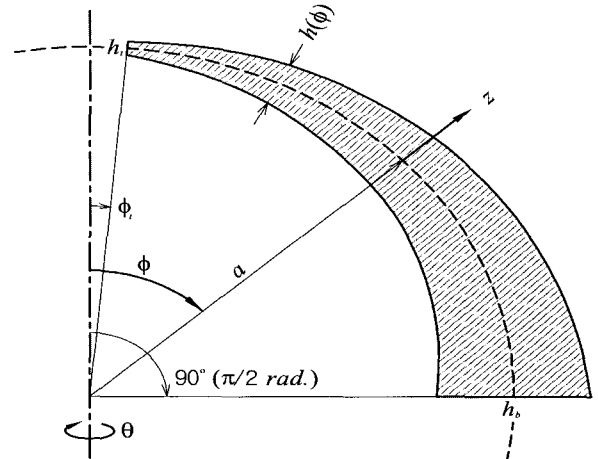


그림 1 Cross-section of a hemispherical shell with varying thickness and the curvilinear coordinate system(ϕ, z, θ)

의 회전축($\phi = 0^\circ$)에서 측정되며, 두께좌표(z)는 쉘 중앙면에서 수직방향으로 측정된다. θ 는 원주각을 나타낸다. 그림 1의 단면을 쉘 축($\phi = 0^\circ$)을 중심으로 한 번 회전시키면 반구형 쉘이 생성된다. 반구형 쉘의 정의역을 곡선좌표계로 나타내면

$$\phi_t \leq \phi \leq \pi/2, \quad -h(\phi)/2 \leq z \leq h(\phi)/2, \quad 0 \leq \theta \leq 2\pi \quad (1)$$

이다.

3. 해석

등방성 선형탄성재료의 텐서형 응력(σ_{ij})과 변형률(ϵ_{ij})의 관계식은

$$\sigma_{ij} = \lambda \epsilon \delta_{ij} + 2G \epsilon_{ij} \quad (2)$$

이며, 이 식에서 λ 와 G 는 라메상수로서, 등방성재료의 라메상수를 탄성계수(E)와 프와송비(ν)로 나타내면

$$\lambda = \frac{E\nu}{(1+\nu)(1-2\nu)}, \quad G = \frac{E}{2(1+\nu)} \quad (3)$$

이고, $\epsilon = \epsilon_{\phi\phi} + \epsilon_{zz} + \epsilon_{\theta\theta}$ 는 변형률 텐서의 대각합이며, δ_{ij} 는 크로네커 델타이다.

텐서해석을 통해 Kang¹⁵⁾은 3차원적인 변형률과 변위와의 관계식을 다음과 같이 결정하였다.

$$\epsilon_{\phi\phi} = (u_{\phi,\phi} + u_z)/(a+z) \quad (4a)$$

$$\epsilon_{zz} = u_{z,z} \quad (4b)$$

$$\epsilon_{\theta\theta} = (u_{\theta,\theta} \csc \phi + u_{\phi} \cot \phi + u_z)/(a+z) \quad (4c)$$

$$2\epsilon_{\phi z} = u_{\phi,z} - (u_{\phi} - u_{z,\phi})/(a+z) \quad (4d)$$

$$2\epsilon_{\phi\theta} = (u_{\theta,\phi} + u_{\phi,\theta} \csc \phi - u_{\theta} \cot \phi)/(a+z) \quad (4e)$$

$$2\epsilon_{z\theta} = u_{\theta,z} + (u_{z,\theta} \csc \phi - u_{\theta})/(a+z) \quad (4f)$$

여기서 u_{ϕ} , u_z , u_{θ} 는 각각 ϕ , z , θ 방향으로의 변위성분을 나타내며, 쉼표(,)는 공간도함수를 의미한다.

식(4)의 변형률과 변위와의 관계식에서 $\csc \phi$ 과 $\cot \phi$ 항으로 인해 $\phi=0$ 에서 변형률의 특이점을 갖는다. 반구형 쉘의 체적적분을 수행할 때 $\phi_t=0^\circ$ 대신 $\phi_t=0.001^\circ$ 을 사용함으로써 이러한 특이점을 피할 수 있다.

반구형 쉘의 진동 중 변형으로 인한 변형률 에너지(V)는

$$V = \frac{1}{2} \int_{\Omega} (\sigma_{\phi\phi} \epsilon_{\phi\phi} + \sigma_{zz} \epsilon_{zz} + \sigma_{\theta\theta} \epsilon_{\theta\theta} + 2\sigma_{\phi z} \epsilon_{\phi z} + 2\sigma_{\phi\theta} \epsilon_{\phi\theta} + 2\sigma_{z\theta} \epsilon_{z\theta}) (a+z)^2 \sin \phi d\phi dz d\theta \quad (5)$$

이며, 여기서 Ω 는 반구형 쉘의 정의역이다.

식(2)와 (4)를 식(5)에 대입하면, 변형률 에너지(V)를 다음 식과 같이 변형률로 나타낼 수 있다.

$$V = \frac{1}{2} \int_{\Omega} [\lambda(\epsilon_{\phi\phi} + \epsilon_{zz} + \epsilon_{\theta\theta}) + 2G\{\epsilon_{\phi\phi}^2 + \epsilon_{zz}^2 + \epsilon_{\theta\theta}^2 + 2(\epsilon_{\phi z}^2 + \epsilon_{z\theta}^2 + \epsilon_{\phi\theta}^2)\}] (a+z)^2 \sin \phi d\phi dz d\theta \quad (6)$$

식(6)에 식(4)를 대입하면 세 변위성분으로 표현된 변형률 에너지(V)를 얻을 수 있다.

운동 에너지(T)는

$$T = \frac{1}{2} \int_{\Omega} \rho (\dot{u}_{\phi}^2 + \dot{u}_z^2 + \dot{u}_{\theta}^2) (a+z)^2 \sin \phi d\phi dz d\theta \quad (7)$$

이며, 여기서 ρ 는 단위 체적 당 질량밀도이며, 닷(.)는 시간 도함수를 나타낸다.

해석의 편리성을 위해 쉘의 두께좌표(z)를 무차원화시키면,

$$\zeta \equiv z/h_m \quad (8)$$

이고, 여기서 h_m 는 쉘의 평균두께를 나타낸다. 만약에 쉘의 두께가 선형적으로 변한다면,

$$h_m \equiv (h_t + h_b)/2 \quad (9)$$

이 된다. 비감쇄 자유진동인 경우, 세 변위의 시간응답은 정현적이고, 반구형 쉘이 갖는 원형 대칭성으로 인해 세 변위는 다음과 같이 표현될 수 있으며,

$$u_{\phi}(\phi, \zeta, \theta, t) = U_{\phi}(\phi, \zeta) \cos n\theta \sin(\omega t + \alpha) \quad (10a)$$

$$u_z(\phi, \zeta, \theta, t) = U_z(\phi, \zeta) \cos n\theta \sin(\omega t + \alpha) \quad (10b)$$

$$u_{\theta}(\phi, \zeta, \theta, t) = U_{\theta}(\phi, \zeta) \sin n\theta \sin(\omega t + \alpha) \quad (10c)$$

여기서 U_{ϕ} , U_z , U_{θ} 는 ϕ 와 ζ 의 변위함수이며, ω 는 고유진동수이고, α 는 초기조건으로 결정되는 임의의 위상각이다. 원주방향으로 닫힌 반구형 쉘($0 \leq \theta \leq 360^\circ$)인 경우 θ 방향으로의 주기성을 확보하기 위해 원주 파동수 $n(=0, 1, 2, 3, \dots, \infty)$ 은 정수로 택한다. 식(10)은 비틀림 모우드를 제외한 모든 변위 모우드를 표현하고 있다. 비틀림 모우드는 식(10)에서 $\cos n\theta$ 와 $\sin n\theta$ 를 서로 교체하여 얻을 수 있다. $n > 0$ 일 때, 이 교체된 변위는 식(10)과 똑 같은 진동수와 모우드 형상을 준다. 이 때 모우드 형상의 대칭축은 θ 방향으로 $\pi/2n$ 만큼 회전된다. 그러나 $n=0$ 일 때 이 교체된 변위함수는 $u_{\phi} = u_z = 0$, $u_{\theta} = U_{\theta}^*(\phi, z) \sin(\omega t + \alpha)$ 이 되며, 이것이 비틀림 모우드에 해당한다. 이 변위는 원주 모우드 수 n 과는 분리가 되며, ϕ 와 z 좌표와 관계를 갖는다.

리츠법은 진동운동의 한 주기에서 발생하는 최대 변형률 에너지(V_{\max})와 최대 운동 에너지(T_{\max}) 범함수를 이용한다. 이 에너지 범함수는 식(10)을 식(6)과 (7)에 대입한 후, 식(6)과 (7)의 $\sin^2(\omega t + \alpha)$ 과 $\cos^2(\omega t + \alpha)$ 을 1로 취하면 구할 수 있는데, 무차원 두께방향좌표 ζ 를 사용하면,

$$V_{\max} = \frac{h_m G}{2} \int_{\phi_t}^{\pi/2} \int_{-\delta(\phi)/2}^{\delta(\phi)/2} \left[\frac{\lambda}{G} (k_1 + k_2 + k_3)^2 + 2(k_1^2 + k_2^2 + k_3^2) + k_4^2 \right] \Gamma_1 + (k_5^2 + k_6^2) \Gamma_2 \quad (11)$$

$$T_{\max} = \frac{\omega^2 \rho h_m^3}{2} \int_{\phi_t}^{\pi/2} \int_{-\delta(\phi)/2}^{\delta(\phi)/2} [(U_{\phi}^2 + U_z^2) \Gamma_1 + U_{\theta}^2 \Gamma_2] (a/h_m + \zeta)^2 \sin \phi d\zeta d\phi \quad (12)$$

이다. 여기서,

$$k_1 \equiv (U_{\phi} \cot \phi + U_z + n U_{\theta} \csc \phi) / (\zeta + a/h_m) \quad (13a)$$

$$k_2 \equiv (U_{\phi, \phi} + U_z) / (\zeta + a/h_m) \quad (13b)$$

$$k_3 \equiv U_{z, \zeta} \quad (13c)$$

$$k_4 \equiv U_{\theta, \zeta} - (U_{\phi} - U_{z, \phi}) / (\zeta + a/h_m) \quad (13d)$$

$$k_5 \equiv U_{\theta, \zeta} - (nU_z \csc \phi + U_{\theta}) / (\zeta + a/h_m) \quad (13e)$$

$$k_6 \equiv (nU_{\phi} \csc \phi - U_{\theta, \phi} + U_{\theta} \cot \phi) / (\zeta + a/h_m) \quad (13f)$$

이다. 만약 쉘의 두께 변분을 ϕ 에 대해서 선형적으로 가정하면, 무차원 두께 $\delta(\phi)$ 는

$$\delta(\phi) \equiv \frac{h(\phi)}{h_m} = \frac{1}{\pi - 2\phi_t} [4(1 - h^*)\phi - 2(2 - h^*)\phi_t + \pi h^*] \quad (14)$$

으로 표현될 수 있으며, h^* 는 두께비로

$$h^* \equiv h_t/h_m \quad (15)$$

이다. Γ_1 과 Γ_2 는 상수로서 다음과 같이 정의된다.

$$\Gamma_1 \equiv \int_0^{2\pi} \cos^2 n\phi = \begin{cases} 2\pi & \text{if } n=0 \\ \pi & \text{if } n \geq 1 \end{cases}$$

$$\Gamma_2 \equiv \int_0^{2\pi} \sin^2 n\phi = \begin{cases} 0 & \text{if } n=0 \\ \pi & \text{if } n \geq 1 \end{cases} \quad (16)$$

식(3)으로부터 식(11)의 무차원 상수 λ/G 를 v 만으로 표현할 수 있다. 즉,

$$\frac{\lambda}{G} = \frac{2v}{1-2v} \quad (17)$$

이다.

식(10)의 변위함수 U_{ϕ} , U_z , U_{θ} 를 다음 식과 같이 대수 다항식으로 가정할 수 있으며,

$$U_{\phi}(\phi, \zeta) = \eta_{\phi}(\phi, \zeta) \sum_{i=0}^I \sum_{j=0}^J A_{ij} \phi^i \zeta^j \quad (18a)$$

$$U_z(\phi, \zeta) = \eta_z(\phi, \zeta) \sum_{k=0}^K \sum_{l=0}^L B_{kl} \phi^k \zeta^l \quad (18b)$$

$$U_{\theta}(\phi, \zeta) = \eta_{\theta}(\phi, \zeta) \sum_{m=0}^M \sum_{n=0}^N C_{mn} \phi^m \zeta^n \quad (18c)$$

U_{ϕ}^* 도 마찬가지로 가정된다. 여기서 i, j, k, l, m, n 는 정수이며, I, J, K, L, M, N 는 다항식에서 취한 최고항

의 차수이다. A_{ij}, B_{kl}, C_{mn} 는 앞으로 결정될 임의의 계수이며, η 는 적용될 기하학적 경계조건에 따라 변하는 함수이다. 예를 들면,

1. 완전 자유: $\eta_{\phi} = \eta_z = \eta_{\theta} = 1$
2. 윗 모서리 ($\phi = \phi_t$)는 고정, 나머지는 자유: $\eta_{\phi} = \eta_z = \eta_{\theta} = \phi - \phi_t$
3. 아랫 모서리 ($\phi = \pi/2$)는 고정, 나머지는 자유: $\eta_{\phi} = \eta_z = \eta_{\theta} = \phi - \pi/2$
4. 위아래 모서리가 모두 고정, 나머지는 자유: $\eta_{\phi} = \eta_z = \eta_{\theta} = (\phi - \phi_t)(\phi - \pi/2)$
5. 내측표면 ($z = -h/2$)은 고정, 나머지는 자유: $\eta_{\phi} = \eta_z = \eta_{\theta} = \zeta + \delta(\phi)/2$
6. 외측표면 ($z = h/2$)은 고정, 나머지는 자유: $\eta_{\phi} = \eta_z = \eta_{\theta} = \zeta - \delta(\phi)/2$
7. 양측 표면이 수직방향과 자오선방향으로는 구속, 원주방향으로는 자유: $\eta_{\phi} = \eta_z = [\zeta + \delta(\phi)/2][\zeta - \delta(\phi)/2], \eta_{\theta} = 1$
8. 양측 표면이 수직방향으로는 구속, 접선방향으로는 자유: $\eta_z = [\zeta + \delta(\phi)/2][\zeta - \delta(\phi)/2], \eta_{\phi} = \eta_{\theta} = 1$

함수 η 는 오직 기하학적 경계조건만을 고려하며, 식(18)의 대수 다항식과 함께 수학적으로 완비된(complete) 함수를 형성한다.¹⁹⁾ 이 함수는 첨수 I, J, \dots, N 가 증가함에 따라 정확도가 증가하며, 그 어떤 3차원적 운동도 표현할 수 있게 된다. 충분한 항수를 택하면 결국 모든 내부의 운동학적 구속이 사라져 함수 (18)은 엄밀해에 매우 근접하게 된다.

임의의 계수(A_{ij}, B_{kl}, C_{mn})에 대해서 진동수를 최소화하고, 내부의 구속효과를 최소화하면서 고유치 문제를 다음 식과 같이 공식화할 수 있다.²⁰⁾

$$\frac{\partial}{\partial A_{ij}} (V_{\max} - T_{\max}) = 0, \quad (i=0, 1, 2, \dots, I; j=0, 1, 2, \dots, J) \quad (19a)$$

$$\frac{\partial}{\partial B_{kl}} (V_{\max} - T_{\max}) = 0, \quad (k=0, 1, 2, \dots, K; l=0, 1, 2, \dots, L) \quad (19b)$$

$$\frac{\partial}{\partial C_{mn}} (V_{\max} - T_{\max}) = 0, \quad (m=0, 1, 2, \dots, M; n=0, 1, 2, \dots, N) \quad (19c)$$

식(19)는 A_{ij}, B_{kl}, C_{mn} 을 미지수로 갖는 $(I+1)(J+1)$

+ (K+1)(L+1) + (M+1)(N+1)개의 선형 동차 대수방정식을 만들어 낸다. 비자명해를 구하기 위해 계수행렬의 행렬식을 0으로 취하고 진동수(고유치)를 구한다. 이 진동수는 엄밀해에 대해서 상위 경계치이다. 각 진동수에 상응하는 모우드 형상(고유함수)는 각각의 ω 를 그 일련의 대수방정식에 대입한 후 계수비를 구하여 얻는다.

4. 수치결과 및 토론

최소한 유효숫자 4자리까지 수렴된 진동수를 얻기 위해, 식(18)에 있는 다항식의 무한 이중합에서 상극한(I, J, ..., M)을 결정하기 위한 수렴성 연구가 이루어졌다. 이 수렴성 연구로부터 일반적으로 두께 방향(ζ)으로는 4항에서 6항, 자오선 방향(ϕ)으로는 10항에서 12항이 필요하였으며, 결과적으로 특성 행렬식의 차수는 144-198이 요구됨

을 알았다. 4자리까지 수렴된 진동수를 보장하기 위해 이후에 제공되는 모든 수치결과는 144-198 차수의 행렬식을 사용하였다.

표 1은 자유경계와 상두께(H)를 가지며, 매우 얇은 벽 두께에서 매우 두꺼운 벽두께를 가지는 5종류의 반구형 셸 ($H/a=0.05, 0.1, 0.2, 0.5, 1$)의 무차원 진동수 $\omega a \sqrt{\rho/G}$ 을 보여주고 있다. 본 논문의 수치결과는 모두 프와송비(ν)를 0.3으로 고정하였다. 각 셸 형상에 대해서 60개의 진동수를 제공하였는데, 이는 12개의 원주 모우드 수($n=0^T, 0^A, 1, 2, 3, \dots, 10$)와 각 n 에 대해서 하위 5개($s=1, 2, \dots, 5$)의 모우드에서 나온 것이다. 상첨자 T와 A는 각각 비틀림과 축대칭 모우드를 나타낸다. 괄호 안의 숫자는 각 셸의 형상의 하위 10개의 진동수의 순서를 나타낸다. 이 표에서는 강제 운동 모우드가 갖는 영의 진동수가 생략되었다.

Table 1 Frequencies in $\omega a \sqrt{\rho/G}$ of completely free, hollow hemispheres ($\phi_t=0^\circ$) having constant wall thickness (H) for $\nu=0.3$

n	s	H/a					n	s	H/a					
		0.05	0.1	0.2	0.5	1			0.05	0.1	0.2	0.5	1	
0^T	1	3.161	3.156	3.136	2.989	2.573(9)	1	1	0.7270(4)	1.298(4)	2.206(9)	3.428	3.214	
	2	5.289	5.280	5.244	4.946	4.041		2	1.932	2.670	3.971	4.651	4.263	
	3	7.345	7.333	7.278	6.756	4.177		5	3	2.461	3.795	4.788	5.670	5.192
	4	8.657	9.361	9.285	6.782	5.579			4	3.199	4.793	5.693	6.758	5.669
	5	9.384	11.38	11.35	7.589	5.680			5	4.131	5.176	7.261	7.275	6.220
0^A	1	1.418(7)	1.445(5)	1.476(3)	1.516(2)	1.543(2)	1	1	1.019(5)	1.808(9)	3.006	4.337	3.866	
	2	1.581(10)	1.647(8)	1.894(7)	2.606(8)	2.477(7)		2	2.170	3.216	4.834	5.536	4.961	
	3	1.744	2.164	3.070	3.168	3.183		6	3	2.818	4.482	5.688	6.624	5.860
	4	2.135	3.116	3.310	4.506	4.166			4	3.667	5.692	6.645	7.673	6.426
	5	2.708	3.331	4.694	5.320	4.407			5	4.596	5.970	8.280	8.132	6.910
1	1	1.425(8)	1.452(6)	1.539(5)	1.879(4)	1.907(5)	1	1	1.347(6)	2.381	3.863	5.209	4.506	
	2	1.621	1.844(10)	2.343(10)	2.242(6)	2.192(6)		2	2.469	3.842	5.741	6.424	5.639	
	3	1.911	2.365	2.421	3.529	3.041		7	3	3.230	5.223	6.589	7.543	6.519
	4	2.369	2.598	3.852	3.832	3.453			4	4.181	6.588	7.618	8.549	7.150
	5	2.420	3.722	4.071	4.254	3.624			5	5.141	6.806	9.273	8.969	7.582
2	1	.09848(1)	0.1872(1)	0.3452(1)	0.7054(1)	0.9734(1)	1	1	1.711	3.010	4.760	6.043	5.140	
	2	1.516(9)	1.617(7)	1.885(6)	1.888(5)	1.761(3)		2	2.828	4.531	6.677	7.306	6.306	
	3	1.747	1.952	1.981(8)	2.733(9)	2.891		8	3	3.692	6.009	7.492	8.425	7.174
	4	1.954	2.184	3.106	3.452	3.049			4	4.723	7.483	8.605	9.405	7.856
	5	2.144	3.131	3.682	4.495	3.785			5	5.800	7.675	10.25	9.794	8.248
3	1	0.2597(2)	0.4783(2)	0.8494(2)	1.566(3)	1.805(4)	1	1	2.111	3.691	5.686	6.848	5.770	
	2	1.619	1.867	2.475	2.869(10)	2.706(10)		2	3.242	5.274	7.632	8.174	6.966	
	3	1.925	2.630	2.959	3.697	3.802		9	3	4.201	6.833	8.399	9.274	7.825
	4	2.437	2.963	3.905	4.662	3.912			4	5.290	8.380	9.600	10.25	8.553
	5	2.962	3.748	4.992	5.453	4.572			5	6.570	8.567	11.23	10.61	8.911
4	1	0.4724(3)	0.8526(3)	1.479(4)	2.495(7)	2.537(8)	1	1	2.548	4.418	6.633	7.630	6.396	
	2	1.752	2.216	3.174	3.768	3.523		2	3.706	6.060	8.597	9.022	7.621	
	3	2.163	3.173	3.883	4.689	4.512		10	3	4.750	7.689	9.309	10.10	8.473
	4	2.789	3.888	4.775	5.769	4.843			4	5.891	9.280	10.60	11.08	9.244
	5	3.657	4.433	6.182	6.384	5.426			5	7.428	9.481	12.20	11.43	9.572

Note: Numbers in bold face are the lowest frequencies; their order is indicated in parentheses

셸 중앙면의 반경에 대한 벽두께 비(H/a)에 관계없이, 기본진동수는 2개의 원주 반파동수($n=2$)를 갖는 모우드에 해당한다. 쉘 두께가 두꺼워질수록 높은 원주 수(n)를 갖는 모우드는 하위 10개의 모우드 가운데 점점 더 중요성을 가지게 된다. 두께가 얇은 쉘의 비틀림 모우드는 상위 진동수에 해당하지만, 매우 두꺼운 벽을 가진 쉘($H/a=1$)의 경우, 첫번째 비틀림 모우드($n=0^T$)는 중요하다.

표 2는 $v=0.3$ 일 때, 축방향으로 난 조그만 원추형 개구부가 있거나($\phi_i=1^\circ, 5^\circ$) 없는($\phi_i=0^\circ$) 속이 찬 자유경계의 반구형체($H/a=2$)의 무차원 진동수 $\omega R\sqrt{\rho/G} (=2\omega a\sqrt{\rho/G})$ 을 보여주고 있다. 여기서 R 은 반구형체 외측 표면의 반경이다. 조그만 개구부의 존재유무에 관계없이, 표 1의 매우 두꺼운 반구형 쉘($H/a=1$)과 같이, 하위 10개의 진동수는 모우드 $(n, s) = (2, 1), (0^A, 1), (2, 2), (3, 1), (1, 1), (1, 2), (0^A, 2), (4, 1), (0^T, 1), (3, 2)$ 에 해당한다. 원추형 개구부가 있거나 없는 속이 찬 반구형체의 하위 10개의 진동수를 비교하면, 매우 작은 개구부($\phi_i=1^\circ$)를 갖는 경우 완벽한 반구형체($\phi_i=0^\circ$)의 진동수와 유효숫자 네 자리까지 대부분 일치하며, 최대 퍼센트 차이는 $n=s=2$ 일 때 0.0358% 이다(즉, $\phi_i=0^\circ$ 일 때 2.795, $\phi_i=1^\circ$ 일 때 2.794). $\phi_i=5^\circ$ 일 때, 최대 퍼센트 차이도 $n=s=2$ 일 때 발생하며, 그 차이는 1.43%이다(즉, $\phi_i=0^\circ$ 와 5° 일 때 각각 2.795와 2.755). 표 2는 다섯번째 진동수를 제외하고(즉, $\phi_i=0^\circ, 1^\circ, 5^\circ$ 일 때 각각 2.845, 2.845, 2.852), 축방향으로 난 원추형 개구부가 커질수록 하위 10개의 진동수가 감소하는 경향을 보여주고 있다.

표 1과 2에서 중앙면의 반경(a)을 고정시키고 쉘의 두께(H)를 증가시키면, 하위 10개의 진동수가 대부분 증가함을 보여준다. 이는 벽 두께가 두꺼워 질수록 진동수가 증가한다는 일반적인 예상과 일치하지만, 쉘의 두께가 매우 두꺼워지면($H/a=0.5, 1$), 그 반대 현상이 일어남을 보여준다.

또한 표 2에서 $R=2a$ 임을 환기하면(즉, $\omega R\sqrt{\rho/G} = 2\epsilon a\sqrt{\rho/G}$), H/a 가 1에서 2(반구형체)로 변할 때, 하위 10개의 진동수가 모두 감소한다. 이는 반구형체의 강성의 증가효과는 질량의 증가에 의한 상쇄효과 보다 크다는 것을 의미하며, 특히 $n=0^T, 0^A, 1$ 일 때, 반구형체의 최하위 진동수는 모두 얇은 벽두께를 갖는 반구형 쉘($H/a=0.05$)보다 작다는 사실을 보여주고 있다.

표 3에서는 $H/a=0.05, 0.2, 1$ 일 때, 축방향으로 난 조그만 원추형 개구부가 있거나($\phi_i=1^\circ, 5^\circ$) 없는($\phi_i=0^\circ$) 상두께(H)를 갖는 자유경계의 반구형 쉘의 진동수를 비교하였다. $\phi_i=0^\circ$ 일 때의 결과는 표 1의 결과를 옮겨 놓은

Table 2 Frequencies in $\omega R\sqrt{\rho/G} (=2\omega a\sqrt{\rho/G})$ of completely free, solid hemispheres($H/a=2$) with ($\phi_i=1^\circ, 5^\circ$) and without($\phi_i=0^\circ$) small axial conical holes for $v=0.3$

ϕ_i	n	1	2	3	4	5
0°	0 ^T	3.865(9)	5.764	6.266	8.468	8.520
	0 ^A	2.594(2)	3.701(7)	4.829	6.209	6.690
	1	2.845(5)	3.546(6)	4.436	5.171	5.382
	2	1.713(1)	2.795(3)	4.395	4.684	5.763
	3	2.811(4)	4.167(10)	5.738	5.908	7.002
	4	3.837(8)	5.329	6.781	7.278	8.252
1°	0 ^T	3.865(9)	5.764	6.266	8.468	8.520
	0 ^A	2.594(2)	3.700(7)	4.830	6.209	6.688
	1	2.845(5)	3.545(6)	4.438	5.172	5.383
	2	1.713(1)	2.794(3)	4.394	4.683	5.758
	3	2.811(4)	4.167(10)	5.738	5.908	7.002
	4	3.837(8)	5.329	6.781	7.278	8.252
5°	0 ^T	3.865(9)	5.764	6.269	8.469	8.531
	0 ^A	2.586(2)	3.678(7)	4.857	6.202	6.596
	1	2.852(5)	3.522(6)	4.464	5.182	5.391
	2	1.704(1)	2.755(3)	4.358	4.671	5.598
	3	2.811(4)	4.166(10)	5.738	5.906	6.997
	4	3.837(8)	5.329	6.781	7.278	8.252
5	4.829	6.408	7.797	8.507	9.356	

Note: Numbers in bold face are the lowest frequencies; their order is indicated in parentheses

것이다. 표 2의 속이 찬 반구형체의 결과와 마찬가지로, 조그만 개구부는 하위 10개의 진동수에 해당하는 모우드의 순서에 영향을 주지 않는다. 개구부가 있는 반구형 쉘과 없는 반구형 쉘 간의 진동수의 최대 퍼센트 차이는 $\phi_i=1^\circ$ 과 $H/a=0.05, 0.2$ 일 때 각각 0.07%, 0.11%, 0.06%이고, $\phi_i=5^\circ$ 과 $H/a=0.05, 0.2, 1$ 일 때 각각 3.23%, 2.97%, 1.70%이며, 모두 $(n, s)=(2, 2)$ 일 때 발생한다. 쉘의 두께가 얇을수록, 개구부가 커질수록 개구부가 진동수에 미치는 영향이 더 커짐을 알 수 있다.

표 4는 $h_b/R=2/11$ 이고, 자오선 방향(ϕ)으로 선형적으로 두께가 변하며($h_t/h_b=0.1, 0.3, 1$), 개구부가 없는($\phi_i=0^\circ$) 자유경계의 반구형 쉘의 무차원 진동수 $\omega R\sqrt{\rho/G}$ 를 보여주고 있다. 이 쉘의 형상은 그림 2에 그려져 있다. 상두께($h_t/h_b=1$)를 갖는 쉘은 표 1의 $H/a=0.2$ 를 갖는 쉘과 동일하다. 쉘의 외측경계 반경은 모두 R 인 반구형 표면을 지닌다. 이 경우 식(1)의 쉘의 정의역에서 z 의 범위는 $-h(\phi)/2 \leq z \leq 0$ 으로 대체되어야 하며, 식(11)과 (12)의 V_{\max} 와 T_{\max} 의 ζ 의 적분상한은 $\delta(\phi)/2$ 에서 0으로 교체되어야 한다.

표 4에서 비틀림 모우드($n=0^T$)를 비교할 때, 쉘의 상

Table 3 Frequencies in $\omega\sqrt{\rho/G}$ of completely free, hollow hemispheres having constant wall thickness(H) with ($\phi_t=1^\circ, 5^\circ$) and without($\phi_t=0^\circ$) small axial conical holes for $\nu=0.3$

n	s	$\phi_t=0^\circ$			$\phi_t=1^\circ$			$\phi_t=5^\circ$		
		$H/a=0.05$	$H/a=0.2$	$H/a=1$	$H/a=0.05$	$H/a=0.2$	$H/a=1$	$H/a=0.05$	$H/a=0.2$	$H/a=1$
0^T	1	3.161	3.136	2.573(9)	3.161	3.136	2.573(9)	3.161	3.136	2.574(9)
	2	5.289	5.244	4.041	5.289	5.244	4.041	5.292	5.247	4.042
	3	7.345	7.278	4.177	7.344	7.278	4.177	7.354	7.288	4.179
	4	8.657	9.285	5.579	7.528	9.285	5.579	9.399	9.307	5.587
	5	9.384	11.35	5.680	9.379	11.34	5.680	11.44	11.37	5.687
0^A	1	1.418(7)	1.476(3)	1.543(2)	1.418(7)	1.476(3)	1.543(2)	1.421(7)	1.477(3)	1.539(2)
	2	1.581(10)	1.894(7)	2.477(7)	1.582(10)	1.894(7)	2.476(7)	1.582(10)	1.894(7)	2.460(7)
	3	1.744	3.070	3.183	1.744	3.070	3.184	1.745	3.073	3.205
	4	2.135	3.310	4.166	1.864	3.308	4.165	2.139	3.265	4.116
	5	2.708	4.694	4.407	2.136	4.694	4.408	2.772	4.721	4.414
1	1	1.425(8)	1.539(5)	1.907(5)	1.425(8)	1.539(5)	1.907(5)	1.427(8)	1.541(5)	1.911(5)
	2	1.621	2.343(10)	2.192(6)	1.621	2.344(10)	2.191(6)	1.622	2.346(10)	2.181(6)
	3	1.911	2.421	3.041	1.911	2.421	3.042	1.910	2.418	3.061
	4	2.369	3.852	3.453	2.011	3.851	3.454	2.374	3.814	3.461
	5	2.420	4.071	3.624	2.370	4.072	3.624	2.414	4.113	3.625
2	1	.09848(1)	0.3452(1)	0.9734(1)	.09849(1)	0.3452(1)	0.9733(1)	0.09847(1)	0.3446(1)	0.9702(1)
	2	1.516(9)	1.885(6)	1.761(3)	1.515(9)	1.883(6)	1.760(3)	1.467(9)	1.829(6)	1.731(3)
	3	1.747	1.981(8)	2.891	1.746	1.981(8)	2.891	1.714	1.977(8)	2.874
	4	1.954	3.106	3.049	1.953	3.105	3.048	1.917	3.075	3.042
	5	2.144	3.682	3.785	2.142	3.681	3.781	2.113	3.647	3.676
3	1	0.2597(2)	0.8494(2)	1.805(4)	0.2598(2)	0.8494(2)	1.805(4)	0.2599(2)	0.8495(2)	1.807(4)
	2	1.619	2.475	2.706(10)	1.619	2.475	2.706(10)	1.619	2.475	2.707(10)
	3	1.925	2.959	3.802	1.925	2.959	3.802	1.925	2.959	3.803
	4	2.437	3.905	3.912	2.435	3.905	3.912	2.439	3.906	3.912
	5	2.962	4.992	4.572	2.837	4.992	4.572	2.962	4.991	4.571
4	1	0.4724(3)	1.479(4)	2.537(8)	0.4725(3)	1.479(4)	2.537(8)	0.4730(3)	1.480(4)	2.538(8)
	2	1.752	3.174	3.523	1.752	3.174	3.523	1.753	3.176	3.524
	3	2.163	3.883	4.512	2.163	3.883	4.512	2.166	3.883	4.514
	4	2.789	4.775	4.843	2.780	4.775	4.843	2.797	4.779	4.844
	5	3.657	6.182	5.426	3.394	6.182	5.426	3.642	6.182	5.432
5	1	0.7270(4)	2.206(9)	3.214	0.7272(4)	2.206(9)	3.214	0.7282(4)	2.207(9)	3.214
	2	1.932	3.971	4.263	1.933	3.971	4.263	1.934	3.974	4.264
	3	2.461	4.788	5.192	2.461	4.788	5.192	2.466	4.788	5.195
	4	3.199	5.693	5.669	3.185	5.693	5.669	3.206	5.700	5.670
	5	4.131	7.261	6.220	3.864	7.261	6.220	4.177	7.261	6.224
6	1	1.019(5)	3.006	3.866	1.019(5)	3.006	3.866	1.021(5)	3.008	3.866
	2	2.170	4.834	4.961	2.170	4.834	4.961	2.173	4.838	4.962
	3	2.818	5.688	5.860	2.818	5.688	5.860	2.826	5.689	5.863
	4	3.667	6.645	6.426	3.660	6.644	6.426	3.671	6.654	6.426
	5	4.596	8.280	6.910	4.253	8.280	6.910	4.720	8.280	6.917
7	1	1.347(6)	3.863	4.506	1.347(6)	3.863	4.506	1.350(6)	3.866	4.508
	2	2.469	5.741	5.639	2.469	5.741	5.639	2.474	5.748	5.640
	3	3.230	6.589	6.519	3.229	6.589	6.519	3.240	6.590	6.525
	4	4.181	7.618	7.150	4.181	7.617	7.150	4.188	7.631	7.151
	5	5.141	9.273	7.582	4.719	9.272	7.582	5.264	9.273	7.600

Note: Numbers in bold face are the lowest frequencies; their order is indicated in parentheses

층부 두께가 얇은 쉘($h_i/h_b=0.1$)은 상두께($h_i/h_b=1$)를 갖는 쉘보다 높은 진동수를 갖지만, $n=0^T$ 이외의 n 에 대해서는 몇 개의 예외를 제외하고는 작은 진동수를 가진다

는 사실을 보여주고 있다. 또한 두께비(h_i/h_b)에 관계없이 제 1(기본진동수)와 제 2 진동수는 각각 $n=2$ 와 3일 때 발생한다. 비틀림 모우드($n=0^T$)는 모두 상위 진동수를

가지는 반면에, 축대칭 모우드($n=0^A$)는 하위 10개의 진동수 중에 2개를 가지는 중요한 모우드이다.

Table 4 Frequencies in $\omega R\sqrt{\rho/G}$ of completely free, hollow hemispheres($\phi_i=0^\circ$) having linearly varying wall thickness for $h_b/R=2/11$ and $\nu=0.3$

n	s	h_i/h_b			n	s	h_i/h_b		
		0.1	0.3	1			0.1	0.3	1
1		3.582	3.505	3.136	1	2.131	2.197(10)	2.206(9)	
2		5.826	5.746	5.244	2	3.286	3.578	3.971	
0 ¹	3	7.975	7.906	7.278	5	3	4.397	4.876	4.788
	4	10.12	10.07	9.285	4	4	4.933	5.082	5.693
	5	12.29	12.28	11.35	5	5	5.739	6.559	7.261
0 ^A	1	1.690(6)	1.667(5)	1.476(3)	1	2.950	3.035	3.006	
	2	1.900(7)	1.896(7)	1.894(7)	2	4.101	4.437	4.834	
	3	2.447	2.597	3.070	6	3	5.313	5.835	5.688
	4	3.152	3.428	3.310	4	5.929	6.083	6.645	
	5	3.436	3.736	4.694	5	6.774	7.592	8.280	
1	1	1.640(5)	1.635(4)	1.539(5)	1	3.842	3.944	3.863	
	2	2.063(10)	2.165(9)	2.343(10)	2	5.005	5.372	5.741	
	3	2.567	2.563	2.421	7	3	6.295	6.829	6.589
	4	2.715	3.102	3.852	4	6.924	7.101	7.618	
	5	3.697	4.419	4.071	5	7.833	8.671	9.273	
2	1	0.2916(1)	0.3066(1)	0.3452(1)	1	4.794	4.909	4.760	
	2	1.458(4)	1.675(6)	1.885(6)	2	5.974	6.364	6.677	
	3	1.924(8)	1.982(8)	1.981(8)	8	3	7.324	7.838	7.492
	4	2.323	2.604	3.106	4	7.922	8.137	8.605	
	5	3.199	3.774	3.682	5	8.914	9.808	10.25	
3	1	0.7807(2)	0.8102(2)	0.8494(2)	1	5.790	5.915	5.686	
	2	2.019(9)	2.212	2.475	2	6.991	7.396	7.632	
	3	2.823	2.982	2.959	9	3	8.385	8.851	8.399
	4	2.942	3.271	3.905	4	8.925	9.194	9.600	
	5	3.932	4.606	4.992	5	10.04	10.99	11.23	
4	1	1.402(3)	1.449(3)	1.479(4)	1	6.821	6.952	6.633	
	2	2.586	2.827	3.174	2	8.042	8.456	8.597	
	3	3.564	3.951	3.883	10	3	9.461	9.861	9.309
	4	3.932	4.115	4.775	4	9.937	10.27	10.60	
	5	4.778	5.554	6.182	5	11.20	12.19	12.20	

Note: Numbers in bold face are the lowest frequencies: their order is indicated in parentheses

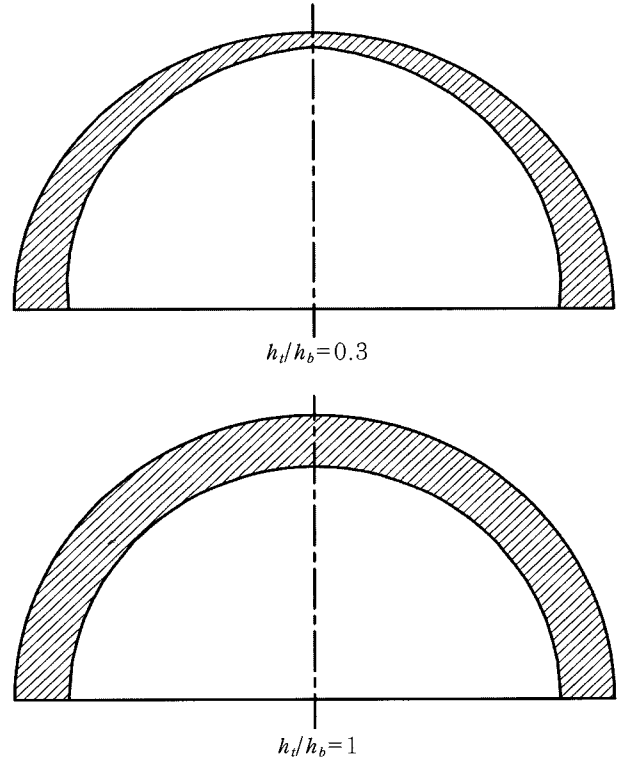
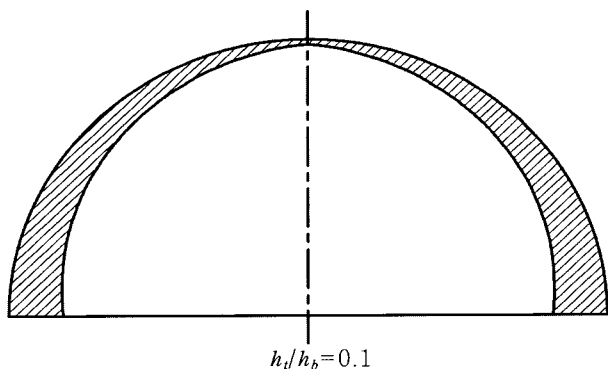


Fig. 2 Hollow hemispheres having linear wall thickness variations of $h_i/h_b=0.1, 0.3$, and 1 for $h_b/R=2/11$ (whose outer surfaces are hemispherical, i.e., $-h(\phi)/2 \leq z \leq 0$)

5. 삼차원적인 타 방법과의 비교

최근에 Buchanan과 Rich⁶⁾는 9절점 라그랑즈 유한요소를 3차원적으로 공식화하였으며, 다양한 경계조건을 갖는 두꺼운 반구형 셸의 수치결과를 제공하였다. 그들이 다룬 셸은 모두 상두께를 가지며, 상층부에 개구부가 없는 반구형 셸이다. 그들 논문⁶⁾의 표 5와 6에서 무차원 진동수와 셸 두께를 나타내는 매개변수로 $\omega R_0\sqrt{\rho/G}$ 과 H/R_0 이 각각 사용되었으며, R_0 는 반구형 셸의 외측반경을 의미하며, $\nu=0.3$ 을 사용하였다. 그러나, 그들의 표 5와 6의 결과는 $\omega R_0\sqrt{\rho/G}$ 이 아니라 실제로는 $\omega R_0\sqrt{\rho/E}$ 임에 틀림이 없으며, 만약에 그렇지 않다면, 본 연구의 결과와 크게 다르게 된다. $\omega R_0\sqrt{\rho/E}$ 을 $\omega a\sqrt{\rho/G}$ 으로 전환하면

$$\omega a\sqrt{\rho/G} = \omega R_0\sqrt{\rho/E} \times \sqrt{2(1+\nu)} \times \left[1 - \frac{1}{2} \frac{H}{R_0}\right] \quad (20)$$

이고, H/a 를 H/R_0 으로 표현하면

$$\frac{H}{a} = \frac{1}{(H/R_0)^{-1} - 1/2} \quad (21)$$

Table 5 Comparisons of nondimensional frequencies in $\omega a \sqrt{\rho/G}$ from the present 3-D Ritz solutions(3DR) and 3-D finite element ones(3DF) of completely free, hollow hemispheres($\phi_t = 0^\circ$) with uniform thickness(H) for $\nu=0.3$

n	s	H/a=2/9			H/a=2/3		
		3DR	3DF	Difference %	3DR	3DF	Difference %
0 ¹	1	3.129	3.130	0.03 %	2.860	2.860	0 %
	2	5.232	5.236	0.08 %	4.685	4.687	0.04 %
0 ^A	1	1.479	1.479	0 %	1.533	1.533	0 %
	2	1.958	1.959	0.05 %	2.704	2.704	0 %
	3	3.232	3.239	0.22 %	3.171	3.171	0 %
	4	3.317	3.317	0 %	4.644	4.647	0.06 %
	5	4.954	4.994	0.81 %	4.899	4.901	0.04 %
1	1	1.563	1.564	0.06 %	2.015	2.015	0 %
	2	2.342	2.341	-0.04 %	2.161	2.161	0 %
	3	2.540	2.544	0.16 %	3.513	3.513	0 %
	4	4.047	4.052	0.12 %	3.785	3.785	0 %
	5	4.086	4.100	0.34 %	4.016	4.017	0.02 %
	6	4.619	4.619	0 %	5.222	5.227	0.10 %
2	1	0.3775	0.3773	-0.05 %	0.8370	0.837	0 %
	2	1.911	1.910	-0.05 %	1.850	1.850	0 %
	3	2.026	2.026	0 %	2.974	2.974	0 %
	4	3.283	3.288	0.15 %	3.263	3.263	0 %
	5	3.672	3.672	0 %	4.340	4.342	0.05 %
	6	4.969	4.994	0.50 %	4.637	4.639	0.04 %
3	1	0.9225	0.9230	0.05 %	1.748	1.749	0.06 %
	2	2.599	2.599	0 %	2.827	2.826	-0.04 %
	3	2.963	2.962	-0.03 %	3.939	3.938	-0.03 %
	4	4.127	4.134	0.17 %	4.394	4.395	0.02 %
	5	4.978	4.979	-0.16 %	5.191	5.193	0.04 %
4	1	1.598	1.598	0 %	2.650	2.650	0 %
	2	3.350	3.351	0.03 %	3.728	3.727	-0.03 %
	3	3.888	3.886	-0.05 %	4.862	4.862	0 %
	4	5.036	5.044	0.16 %	5.439	5.440	0.02 %
	5	6.166	6.168	0.03 %	6.069	6.071	0.03 %

이다.

표 5는 Buchanan과 Rich의 표 5와 6의 결과를 식 (20)과 (21)을 이용하여 $\omega a \sqrt{\rho/G}$ 로 전환한 후, $\nu=0.3$ 이고, H/a 가 2/9와 2/3일 때, 완전자유경계의 반구형 셸($\phi_t = 0^\circ$)의 무차원 진동수 $\omega a \sqrt{\rho/G}$ 를 본 연구의 3차원 리츠해(3DR)와 그들의 3차원 유한요소해(3DF)를 비교한 것이다. 백분율 차이는

$$\text{Difference}(\%) = \frac{3DF - 3DR}{3DR} \times 100 \quad (22)$$

이다. 본 연구의 3차원 리츠해와 3차원 유한요소해를 비교하였을 때, 1% 미만의 차이만을 보일 만큼 거의 일치하였다. 대부분의 리츠해는 유한요소해보다 작은 진동수를 주었는데 이는 리츠법에 의한 진동수는 엄밀해에 대해서 상

위 경계치를 주지만 유한요소법은 그렇지 못하며, 특히 본 연구의 리츠해는 최소한 하위 진동수에 대해서는 유효숫자 4자리 까지 엄밀해에 수렴된 값이기 때문이다.

6. 결 론

임의의 경계조건과 변두계를 갖는 속이 빈 축대칭 반구형 셸과 속이 찬 반구형체의 진동수와 모우드 형상을 결정하는 3차원적인 해석법이 소개되었다. 수치결과로는 자유경계의 반구형체와 상두께 또는 자오선 방향으로 선형적으로 두께가 변하는 반구형 셸의 진동수를 구하였다. 하위 진동수인 경우 144에서 198의 차수를 갖는 행렬식을 사용하여 유효숫자 4자리까지 정확한 진동수를 구하였으며, 이보다 더 큰 정확도가 요구될 때는 (특히 상위 진동수에서) 더 큰 차수의 행렬식이 필요하다. 그러나 본 연구결과에 상응하는 정확도를 지닌 진동수를 유한요소법으로 구하기 위해서는 훨씬 더 큰 차수의 행렬식이 요구된다.²¹⁾ 또한 반구형 셸에 축방향으로 난 원추형의 조그만 개구부가 진동수에 미치는 영향을 조사하였다.

수치결과로 자유경계를 갖는 셸에 대한 것만을 제공하였지만, 3절에서 기술한 바와 같이 본 연구는 어떤 경계조건을 갖는 반구형 셸에 대해서도 적용이 가능하다.

본 연구는 원주방향으로 닫힌($0 \leq \theta \leq 2\pi$) 반구형 셸에 대해서 다루었지만, 원주방향으로 열린($0 \leq \theta \leq \theta_0$) 반구형 셸의 섹터(sector)에 까지 본 연구의 방법이 확장될 수 있다. 그러나 이 열린 셸은 원주방향(θ)으로의 주기성은 사라지며, 식(18)의 대수다항식의 이중합을 θ 의 다항식이 포함된 삼중합으로 대체하여야 한다. 매우 큰 행렬식에서 발견될 수 있는 불량조건(ill-condition)을 줄이기 위하여, 식(18)의 단순변위함수를 직교함수(orthogonal function)로 대체할 수도 있다.

참 고 문 헌

1. Poisson, S. D., "Mémoire sur l'équilibre et le mouvement des corps élastiques", *Mémoires de l'Académie des Sciences*, Vol. 8, 1829
2. Jaerisch, P., *Journal of Mathematics* (Crelle), Bd. 88, 1880
3. Lamb, H., *Proceedings, London Mathematical Society*, Vol. 13, 1882, pp.189~212
4. Chree, C., "The equations of an isotropic elastic solid in polar and cylindrical coordinates, their solutions and application", *Trans. Camh-*

- ridge Philos. Soc. Math. Phys. Sci.*, Vol. 14, 1889, pp.250~269
5. Sato, Y. and Usami, T., "Basic study on the oscillation of a homogeneous elastic sphere, part II. distribution of displacement", *Geophysics Magazine*, Vol. 31, 1962, pp.25~47
 6. Buchanan, G. R. and Rich, B. S., "Effect of boundary conditions on free vibration of thick isotropic spherical shells", *Journal of Vibration and Control*, Vol. 8, 2002, pp.389~403
 7. Shah, A. H., Ramkrishnan, C. V., and Datta, S. K., "Three-dimensional and shell-theory analysis of elastic waves in a hollow sphere, part I: analytical foundation", *Journal of Applied Mechanics*, Vol. 36, 1969, pp.431~439
 8. Shah, A. H., Ramkrishnan, C. V., and Datta, S. K., "Three-dimensional and shell-theory analysis of elastic waves in a hollow sphere, part 2: numerical results", *Journal of Applied Mechanics*, Vol. 36, 1969, pp.440~444
 9. Cohen, H. and Shah, A. H., "Free vibrations of a spherically isotropic hollow sphere", *Acustica*, Vol. 26, 1972, pp.329~340
 10. Grigorenko, Y. M. and Kilina, T. N., "Analysis of the frequencies and modes of natural vibration of laminated hollow sphere in two- and three-dimensional formulations", *Soviet Applied Mechanics*, Vol. 25, No. 12, 1990, pp.1165~1171
 11. Chang, Y. C. and Demkowicz, L., "Vibrations of a spherical shell, comparison of 3-D elasticity and Kirchhoff shell theory results", *Computer Assisted Mechanics and Engineering Sciences*, Vol. 2, 1995, pp.187~206
 12. Ding, H. and Chen, W., "Nonaxisymmetric free vibrations of a spherically isotropic spherical shell embedded in an elastic medium", *International Journal of Solids and Structures*, Vol. 33, No. 18, 1996, pp.2575~2590
 13. Jiang, H., Young, P. G., and Dickinson, S. M., "Natural frequencies of vibration of layered hollow spheres using exact three-dimensional elasticity equations", *Journal of Sound and Vibration*, Vol. 195, No. 1, 1996, pp.155~162
 14. McGee, O. G. and Spry, S. C., "A three-dimensional analysis of the spheroidal and toroidal elastic vibrations of thick-walled spherical bodies of revolution", *International Journal for Numerical Methods in Engineering*, Vol. 40, 1997, pp.1359~1382
 15. Kang, J. H., *Three-Dimensional Vibration Analysis of Thick Shells of Revolution with Arbitrary Curvature and Variable Thickness*, Ph. D. Dissertation, Ohio State University, Columbus, OH., 1997
 16. Leissa, A. W. and Kang, J. H., "Three-dimensional vibration analysis of thick shells of revolution", *Journal of Engineering Mechanics*, Vol. 125, No. 12, 1999, pp.1365~1371
 17. Kang, J. H. and Leissa, A. W., "Three-dimensional vibrations of thick spherical shell segments with variable thickness", *International Journal of Solids and Structures*, Vol. 37, 2000, pp.4811~4823
 18. Qatu, M. S., "Recent research advances in the dynamic behavior of shells: 1989-2000, Part 2: homogeneous shells", *Applied Mechanics Reviews*, Vol. 55, 2002, pp.415~434
 19. Kantorovich, L. V. and Krylov, V. I., *Approximate Methods of Higher Analysis*, Noordhoff, Groningen, 1958, pp.266~268
 20. Ritz, W., "Über eine neue Methode zur Lösung gewisser Variationsprobleme der mathematischen Physik", *Journal für die Reine und Angewandte Mathematik*, Vol. 135, 1909, pp.1~61
 21. McGee, O. G. and Leissa, A. W., "Three-dimensional free vibrations of thick skewed cantilever plates", *Journal of Sound and Vibration*, Vol. 144, 1991, pp.305~322; Errata Vol. 149, 1991, pp.539~542