

# 입체영상과 3차원음향의 상호 상승효과에 의한 가상현실기반 시뮬레이터 현실감 증대방법

임 정 빈\* · 김 현 라\*\*

\* 목포해양대학교 해상운송시스템학부 교수, \*\*목포해양대학교 대학원 석사수로

## Reality Enhancement Method of Virtual Reality Based Simulator by Mutual Synergy Effect between Stereoscopic Image and Three-Dimensional Sound

Jeong-Bin Yim\* · Hyeon-Ra Kim\*\*

\* Division of Maritime Transportaion System, Mokpo National Maritime University, Mokpo 530-729, Korea

\*\* Graduate School of Mokpo National Maritime University, Mokpo 530-729, Korea

**요 약** : 가상현실 (VR) 시뮬레이터의 입장감 증대방법을 제안했다. 이 방법은 입체영상과 3차원음향 사이의 상호 상승효과에 의하여 인간이 느끼는 현실감을 증대시키기 위한 것이다. 상호 상승효과를 실험하기 위하여 PC 모니터와 LCD 셔터글래스로 구성된 VR 시뮬레이터를 이용하여 5명의 대학생을 대상으로 주관평가를 실시하였다. 실험결과, 입체영상에 3차원음향을 부가한 경우, 자연감을 나타내는 척도  $I_{nat}$  가 3.1에서 3.6으로 0.5 상승하고, 음상정위 평가척도  $A_{SL}$  는 70~75%에서 80~85% 로 10% 상승하는 결과를 나타냈다. 따라서, 이 연구에서 제안한 방법이 VR 시뮬레이터의 현실감을 증대시킬 수 있었다.

**핵심용어** : 가상현실 시뮬레이터, 입장감, 상호 상승효과, 입체영상, 3차원음향

**Abstract** : The presence-feeling enhancement method of a Virtual Reality (VR) simulator is proposed in this paper. The method is to increase realistic human feeling by mutual synergy effect between stereoscopic image and three-dimensional (3D) sound. In order to test the influence of mutual synergy effect, subject assessment with five university students is carried out using VR ship simulator having PC monitor and LCD shutter glasses. It is found that the averaged scale value of image naturalness is increased by 0.5 from  $I_{nat} = 3.1$  to 3.6 when blending stereoscopic images with 3D sound, and the averaged score value of sound localization is increased by 10% from  $A_{SL} = 70 \sim 75\%$  to  $A_{SL} = 80 \sim 85\%$  when blending 3D sound with stereoscopic image. In conclusion, the results show that the proposed method is able to increase the presence feeling in the VR simulator.

**Key words** : virtual reality simulator, presence feeling, mutual synergy effect, stereoscopic image, three-dimensional sound

## 1. 서 론

최근 해기교육 과정에서 종합선교 시뮬레이터(Full Mission Ship-handling Simulator: FMSS)의 활용이 증가하고 있다. 기존 FMSS는 실제 선박의 선교형태와 동일한 크기와 시설을 갖추고 있어 현실감이 있으나, 대규모 설치공간이 필요하고, 설치비용이 고가이며, 다수 운용인력이 필요하고, 시스템 구성이 복잡하여 업그레이드(up-grade)가 어려운 문제점 등이 있다. 이러한 문제점은 FMSS의 효율적인 사용을 제약하고 있기 때문에 새로운 기술을 적용한 시뮬레이터 개발이 요구되고 있다(Yim *et al.*, 1999; 임 2000a; Yim 2000a).

하나의 대안으로서 가상현실(Virtual Reality: VR)을 이용한 선박 시뮬레이터의 연구개발이 활발하게 진행되고 있다.

국내 항해학분야에서는 1997년부터 HMD를 이용한 가상현실 시뮬레이터 개발(임 등, 2000c), VR을 이용한 항해 시뮬레이터(Yim *et al.*, 2000b), 항로표지 CBT 시뮬레이터 개발(Yim, 2001a), VRML에 의한 항해 시뮬레이터(Yim, 2001b), IALA 시뮬레이터(Yim, 2001c) 등이 보고된 바 있다. 따라서, 실용적으로 VR 기술을 이용하여 시뮬레이터를 개발할 수 있는 연구 환경은 어느 정도 조성되어 있으나, 아직까지 3차원 그래픽의 한계점으로 실세계와 가상세계를 혼동할 정도의 입체영상기술은 개발되지 못하고 있는 실정이다. 그러므로 첨단 3차원 그래픽 기술이 개발되기 전까지 입체영상에 의한 현실감을 향상시킬 수 있는 기술개발이 요구되고 있다.

이 연구에서는 입체영상에 3차원음향을 부가함으로써 인간이 어떠한 현상을 감지하게 되는 실마리(전문용어로는 지각단

\* 중신회원, jbyim@mmu.ac.kr 061)240-7051

\*\* 정회원, hyunra999@hotmail.com 017)672-3383

서, a clue of sens)가 증가되는 현상(김 등, 2001; 김 등 2002)을 이용하여 VR 시뮬레이터의 현실감을 증대하는 방법을 제안하였다. 연구방법은 우선, 입체영상과 3차원입체음향을 혼합하기 위한 메커니즘을 개발하고, 실험용으로 VR 선박 시뮬레이터를 개발한 후, 입체영상과 3차원음향 각각을 평가하고, 입체영상에 3차원음향을 추가하는 경우의 효과를 정량적으로 구하여 그 효과를 분석하였다.

## 2. 입체 영상과 3차원 음향 기술

### 2.1 인간의 지각

인간은 현실세계에서 시각과 청각을 이용하여 다양한 정보를 수집한다. 수집한 정보로부터 인간은 현실감(the feeling of realism)이나 입체감(the feeling of stereoscopy) 또는, 입장감(the feeling of presence) 등으로 표현되는 공간의 느낌을 지각하게 된다. 공학적 측면에서, 인위적으로 현실감이나 입체감 등을 인간에게 전달하기 위해서는 입체영상과 3차원음향을 이용하여 시각과 청각의 3차원 지각현상을 유도해야 한다. 여기서, 인간은 전체 100% 느낌 중에서 시각에 의한 지각이 70% 이상의 비중을 차지하고, 청각에 의한 지각은 20% 이상, 기타 촉각, 미각, 통각 등의 지각이 10% 정도의 비중을 차지하고 있는 것으로 알려져 있다(임 등, 200b). 따라서, 이론적으로 시각정보에 청각정보를 더하게되면 약 90% 정도의 지각정보를 획득하는 것으로 볼 수 있다. 그러나, 느낌은 단순히 더해지는 것이 아니기 때문에 실험을 통하여 평가할 필요가 있다.

가상현실(Virtual Reality: VR) 분야에서 가장 주된 요소는 입장감(the feeling of presence)이다. 입장감이란 가상공간에서 마치 인간이 실제 물리공간에 있는 듯한 착각을 일으키게 하는 지각현상 중 하나이며, 입장감을 증가시키는 가장 큰 자극은 입체영상이다. 입체영상 다음으로 입장감을 증가시키는 자극은 3차원 음향이다. MIT(Massachusetts Institute of Technology, USA)의 미디어연구소 실험에 의하면 청각적인 요소가 존재착각(hallucination of existence)을 불러일으키는 데 중요한 역할을 하며, 음향의 음질을 높였을 때 현실감이 더욱 고조된다는 사실을 보고한바 있다(MIT HMSL, 2002). 따라서, 이 연구에서는 이러한 인간의 지각현상을 이용하여 VR 시뮬레이터의 입장감 증가방법을 개발하였다.

### 2.2 입체 영상 가시화 방법

일반적으로 VR에 이용되는 가시화 방식에는, 시차 스테레오그램(Parallax Stereogram), 렌티큘러(Lenticular), 홀로그래픽(Holographic), HMD(Head Mounted Display), LCD(Liquid Crystal Display)를 이용한 셔터 그래스(Shutter Glasses) 방식 등이 있다. 이 연구에서는, 간단하게 PC 모니터를 이용하여 입체영상을 구현할 수 있는 LCD를 이용한 셔터 그래스 방식을 이용하였다. 이 방식은 PC 모니터에 나타난 두 개의 입체영상을 LCD 그래스를 이용하여 좌우로 전환시켜 시청자에

게 제시함으로써 입체효과를 유발하는 방식이다. 이러한 PC 모니터를 이용한 셔터 그래스 방식은 영상신호처리 측면에서 재분류되는데, 상호교차방식(Interlace Method), 페이지중첩방식(Page Flipping Method), 라인공백방식(Line Blanking Method), 동기화이중방식(Synchronous Doubling Method) 등이 있다(김 등, 2001).

이 연구에서는, Fig.1에 나타난 동기화이중방식을 적용하여 입체영상을 구현하였다. 동기화 이중방식은 단일 메모리 뱅크에 좌우 각각의 영상을 저장한 후, 모니터에 번갈아 가면서 영상을 나타내기 때문에 PC에 부하가 작게 걸리는 장점이 있다. 이때 모니터는 수직주파수를 2배로 증가시켜야하는 문제점이 있다. 일반적으로 모니터는 60Hz가 표준인데, 최근에는 120Hz 까지 수직주파수를 높일 수 있는 모니터가 상용화되어 있기 때문에 이러한 문제점은 간단히 해결된다.

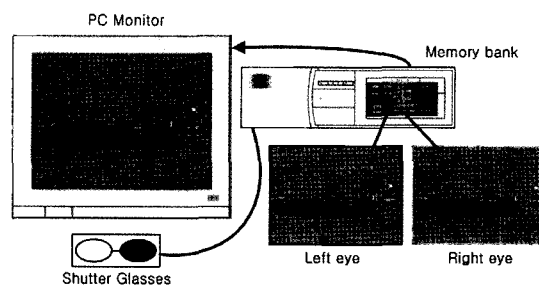


Fig. 1 Stereoscopic image creation using Shutter Glasses by Sync-Doubling method

### 2.3 입체영상 가시화 메커니즘

Fig.2는 인간이 두 개의 눈(Left eye와 Right eye로 표시)으로 물체를 입체로 지각하는 메커니즘을 나타낸다.

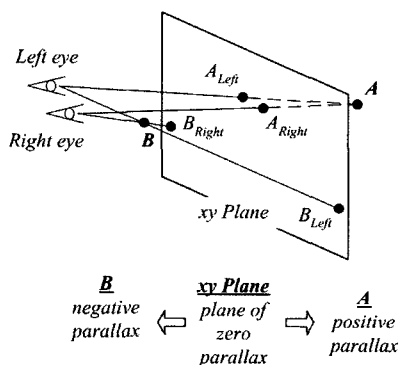


Fig. 2 Perception mechanism of stereoscopic images

Fig.2의 가상공간에는 한 개의 투명판이 있는데, 투명판은 물체 A와 물체 B의 중간에 설치되어 있다고 가정한다. 관측자가 A 물체를 볼 때, 두 개의 눈과 물체 A를 잇는 선이 투명판 위에 맺히는 점을 각각  $A_{Left}$  와  $A_{Right}$ 로 나타낸다. 반대로 물체 B를 볼 때는 물체 A와는 반대로 투명판 위에  $B_{Right}$ 와  $B_{Left}$ 로 교차되어 나타난다.

투명판이 PC 모니터인 경우, PC 모니터상에 나타나는 물체를 모니터의 뒤쪽에 있는 것으로 관측자에게 보여지게 하려면, 위에서 설명한 바와 같이 모니터의  $A_{Left}$ 와  $A_{Right}$  위치에 표시하면 된다. 반대로 물체가 모니터 앞으로 튀어나온 것으로 관측자에게 보여지게 하려면,  $B_{Right}$ 와  $B_{Left}$  위치에서 서로 교차시켜서 표시하면 된다. 이것이 모니터를 이용한 입체영상 데커니즘이며, 이 때 양 쪽 눈에 모니터의 영상을 각각 분리하여 전달하는 장치가 서터 그래픽이다.

실제 시스템을 구현하는 경우에는 Fig.3과 같이 모니터 내부에 있는 세계좌표계(world coordinate system)와 모니터 표면에 형성되는 스크린좌표계(screen coordinate system)를 연계하여 고려해야한다(김 등, 2002).

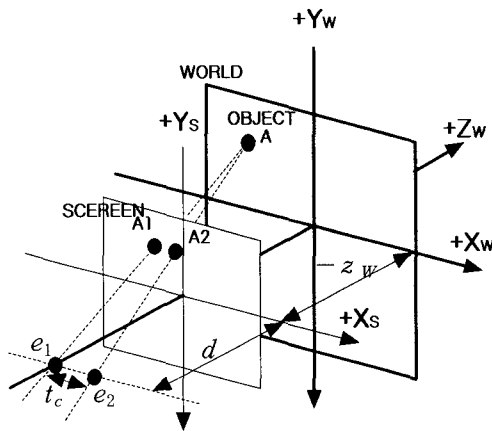


Fig. 3 Stereoscopic image creation between screen coordinate system and world coordinate system

Fig.3에서, 우선 관측자의 눈  $e_1$  위치에서 세계좌표계에 있는 물체  $A$ 를 보는 경우만을 고려하면, 스크린좌표계는 앞의 Fig.2에 기술했던 바와 같이  $A1$ 이 표시된다. 스크린좌표계는 세계좌표계에서  $-z_w$ 만큼 이동해 있고, 관측자 눈  $e_1$ 의 위치  $(x, y, z)$ 는 스크린좌표를 기준으로  $(0, 0, d)$ 이다.

세계좌표계에 있는 물체  $A$ 의 위치  $(x_w, y_w, z_w)$ 와 스크린좌표계에 있는  $A1$ 의 위치  $(x_s, y_s, z_s)$  사이에는 다음 식(1)의 관계가 형성되고,

$$\left. \begin{aligned} \frac{-x_s}{d} &= \frac{-x_w}{d-z_w} \\ \frac{y_s}{d} &= \frac{y_w}{d-z_w} \end{aligned} \right\} \quad (1)$$

따라서,

$$\left. \begin{aligned} x_s &= \frac{x_w d}{d-z_w} \\ y_s &= \frac{y_w d}{d-z_w} \end{aligned} \right\} \quad (2)$$

다음에는 눈의 위치  $e_1$ 을 두 눈 사이의 간격  $t_c$ 만큼  $(0, 0, d)$ 에서  $(t_c, 0, d)$ 로 수평 이동하여  $e_2$  위치에 두면, 세계좌표계에 있는 물체  $A$ 는 스크린좌표계의  $A_2$ 에 나타난다. 그러므로  $x$ 에 관해서는 다음 식(3)으로 나타낼 수 있다.

$$\left. \begin{aligned} \frac{-x_s}{d} &= \frac{-x_w}{d-z_w} = \frac{t_c}{d-z_w} = \frac{-x_s}{-z_w} \\ \frac{y_s}{d} &= \frac{y_w}{d-z_w} \end{aligned} \right\} \quad (3)$$

따라서,

$$\left. \begin{aligned} x_s &= \frac{x_w d - z_w t_c}{d-z_w} \\ y_s &= \frac{y_w d}{d-z_w} \end{aligned} \right\} \quad (4)$$

위의 식 (1)부터 식 (4)까지는 각각의 눈에 대해서 전개한 것이고, 두 눈을 동시에 연계하여 고려하면 다음과 같다. 두 눈 사이의 간격을  $t_c$ 로 두고,  $t_c/2$  위치를 두 눈 사이의 중심으로 두면, 왼쪽 눈에 대한 스크린좌표계의  $A1$  위치  $(x_{SLeft}, y_{SLeft}, z_{SLeft})$ 는 다음 식 (5)로 전개되고, 오른쪽 눈에 대한 스크린좌표계의  $A2$  위치  $(x_{SRight}, y_{SRight}, z_{SRight})$ 는 다음 식 (6)으로 전개된다.

$$\left. \begin{aligned} x_{SLeft} &= \frac{x_w d + z_w t_c / 2}{d-z_w} \\ y_{SLeft} &= \frac{y_w d}{d-z_w} \\ z_{SLeft} &= 0 \end{aligned} \right\} \quad (5)$$

$$\left. \begin{aligned} x_{SRight} &= \frac{x_w d - z_w t_c / 2}{d-z_w} \\ y_{SRight} &= \frac{y_w d}{d-z_w} \\ z_{SRight} &= 0 \end{aligned} \right\} \quad (6)$$

위의 식(5)와 식(6)에서 변수는 세계좌표계에서 결정되는  $x_w, y_w, z_w$ 와, 두 눈사이의 간격  $t_c$ , 스크린으로부터 시청자까지의 거리  $d$ 이다.  $x_w, y_w, z_w$ 는 세계좌표계를 갖는 가상공간에 구축된 객체(object)들의 위치를 의미하는데, 하나의 가상공간을 구축하는 객체의 수는 수 천개에 달하기 때문에 모든 객체에 대해서 위의 식(5)와 식(6)의 스크린 위치를 계산하는 것은 방대한 시간을 요한다. 따라서, 일반적으로 객체 위치에 대한 스크린 좌표 변환에는 전용 렌더링 도구(rendering tool)가 사용된다. 이 연구에서는 SUPERSCAPE(1997)에서 제작한 VRML(Virtual Reality Modeling Language) 렌더링 도구인 *Viscape*를 이용하였다. 그리고, 동일한 *Viscape* 두 개를

동시에 작동시킨 후, 하나는  $A_1$ 을 생성하고, 또 하나는  $A_2$ 를 생성하여 위의 Fig.1에 기술한 이중동기화 방식으로  $A_1$ 과  $A_2$ 를 60Hz 주기로 번갈아 가면서 스크린에 표시하였다. 그리고, 셔터그래스를 이용하여  $A_1$ 은 시청자의 왼쪽 눈에 제시하고,  $A_2$ 는 오른쪽 눈에 제시하여 입체현상을 구현하였다. 한편,  $A_1$ 이  $A_2$  보다 왼쪽에 있는 경우를 양의 시차(positive parallax)라 하며, 물체  $A$ 가 스크린 뒤쪽에 있는 가상공간에 존재하는 것으로 보인다. 이와 반대의 경우를 음의 시차(negative parallax)라하며, 이 때는 물체  $A$ 가 모니터 앞에 나타나 보인다. 또한,  $A_1$ 과  $A_2$ 가 동일한 위치에 있는 경우는 영의 시차(zero parallax)라하며, 물체가 스크린 상에 있는 것으로 보인다. 이 연구에서도 두 개의 *Viscape*로 창출한 두 개의 장면에 대한 시점(view point)을 제어하는 방법으로  $A_1$ 과  $A_2$ 의 스크린 위치를 조절하여 3차원 입체영상을 구현하였다.

한편,  $x_w, y_w, z_w$  등과는 달리,  $t_c$ 와  $d$ 의 값은 외부 환경에서 결정되는 값이다. 일반적으로 인간의 두 눈사이의 간격  $t_c$ 는 7cm 정도이고, 스크린과 눈과의 거리  $d$ 는 50cm 정도이다. 이 연구에서도 일단  $t_c=7cm, d=50cm$ 를 기준으로 정한 후, 사용자에게 따라서 개인적으로 수정할 수 있도록 하였다. 이 연구에 사용한 셔터그래스는 우보정보기술(2000)에서 개발한 *VR Caddy*라는 드라이버를 이용하여  $t_c$  값을 사용자가 조절할 수 있도록 하였다.

### 2.4 3차원음향 생성

3차원음향이란, 청취자가 재생된 음향을 들었을 때 이 음으로부터 공간적 단서(방향감, 거리감 및 공간감)를 지각할 수 있는 음향을 의미한다. 입체음향을 생성하기 위해서는 음원(sound source)에 공간지각변수를 삽입하기 위한 기술이 필요하다. 일반적으로 공간지각변수를 음원에 부여하는 방법으로는 인간의 머리특성을 데이터베이스(Data Base)로 구축한 머리전달함수(Head-Related Transfer Function: HRTF)를 이용하는 방법이 이용되고 있다(임, 1997; 임 1998a; 임 1998b).

HRTF를 이용한 3차원 음장재생 방법을 Fig.4에 나타냈다. Fig.4에서  $g_L(\theta_i, \phi_j, n)$ 과  $g_R(\theta_i, \phi_j, n)$ 은 각각 인간의 왼쪽 귀와 오른쪽 귀에 대한 HRTF를 나타내고,  $u(m)$ 은 음원을 나타낸다. 여기서,  $\theta_i$ 은 수평면에서 인간의 머리를 중심으로 시계방향으로 측정된 수평방위각(horizontal angle)을 나타내고,  $\phi_j$ 는 수평면에 수직인 선을 따라서 측정된 고각(vertical angle),  $n$ 은 수열번호를 나타낸다. 다음 식(7)과 같이 HRTF 쌍  $g_L(\theta_i, \phi_j, n), g_R(\theta_i, \phi_j, n)$ 과  $u(m)$ 을 컨볼루션 연산(convolution summing)을 취하면, 3차원음향 출

력  $O_L(\theta_i, \phi_j, m)$ 과  $O_R(\theta_i, \phi_j, m)$ 을 구할 수 있다.

$$\left. \begin{aligned} O_L(\theta_i, \phi_j, m) &= \sum_{n=0}^{N-1} g_L(\theta_i, \phi_j, n) u(m-n) \\ O_R(\theta_i, \phi_j, m) &= \sum_{n=0}^{N-1} g_R(\theta_i, \phi_j, n) u(m-n) \end{aligned} \right\} \quad (7)$$

여기서,  $N$  = 필터의 탭 수,  $m$  = 수열의 길이.

$O_L(\theta_i, \phi_j, m)$ 과  $O_R(\theta_i, \phi_j, m)$ 은  $g_L(\theta_i, \phi_j, n)$ 과  $g_R(\theta_i, \phi_j, n)$  성분을 갖는  $u(m)$ 이기 때문에 이  $O_L(\theta_i, \phi_j, m)$ 과  $O_R(\theta_i, \phi_j, m)$  신호를 청취자에게 들려주면, 청취자는 마치  $u(m)$ 이 공간 위치  $(\theta_i, \phi_j)$ 에서 들리는 것으로 느껴지게 된다. 이 연구에서는  $u(m)$ 을 선택 기적으로 정하여 3차원음향을 생성하였다.

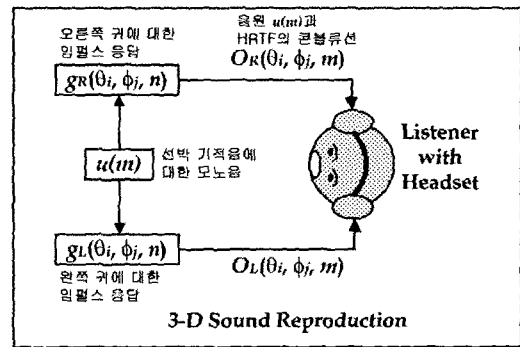


Fig. 4 Basic concept of 3D sound-field reproduction

### 2.5 입체영상과 3차원음향 합성 메커니즘

3차원음향 생성에 HRTF를 이용하는 경우 다음과 같은 좌표계 사이의 문제점이 발생한다. HRTF는 거리  $r$ , 방위  $\theta$ , 고각  $\Phi$ 을 갖는 구 좌표계(spherical coordinate)를 기준으로 측정된 것이고, 입체영상은  $x, y, z$ 의 직각 좌표계로 구성되기 때문에, 3차원음향과 입체영상을 혼합하는 경우에는 이들 사이의 좌표변환이 필요하다. Fig.5는 직각 좌표계에 구 좌표계를 나타낸 것이다.

Fig.5에서 구 좌표계상의  $P(r, \Phi, \theta)$  위치에 둔 음원을 직각 좌표계상의  $P(x, y, z)$ 로 변환하는 경우에는 다음 식(8)을 이용하고,

$$\left. \begin{aligned} x &= r \cos \Phi \cos \theta \\ y &= r \cos \Phi \sin \theta \\ z &= r \sin \Phi \end{aligned} \right\} \quad (8)$$

그 반대인 경우에는 다음 식(9)을 이용하였다.

$$\left. \begin{aligned} r &= \sqrt{x^2 + y^2 + z^2} \\ \Phi &= \sin^{-1} \frac{z}{\sqrt{x^2 + y^2 + z^2}} \\ \theta &= \tan^{-1} \frac{y}{x} \end{aligned} \right\} \quad (9)$$

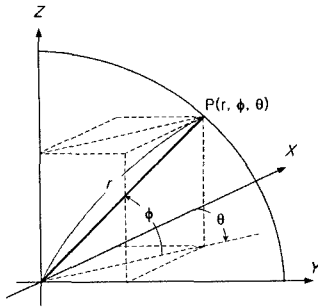


Fig. 5 Coordinate transformation between right-angle system and spherical system

### 3. 실험 및 평가

#### 3.1 실험방법

다음과 같은 4가지 항목에 대해서 실험하여 그 결과를 평가하였다. (i) 입체영상만을 평가한다. (ii) 3차원음향만을 평가한다. (iii) 입체영상에 3차원음향을 부가하여 3차원음향이 입체영상에 미치는 영향을 평가한다. (iv) 3차원음향에 입체영상을 부가하여 입체영상에 3차원음향에 미치는 영향을 평가한다. 최종적으로 이러한 4가지 실험을 비교 평가하여 입체영상과 3차원음향의 상호 상승효과 정도를 평가하였다.

평가에 참여한 피실험자는 1년간 상선에서 승선실습을 마친 해양계대학 4학년 5명을 대상으로 하였다. 이 연구에서 승선경험이 있는 피실험자를 대상으로 한 이유는, 실제 해상에서 발생하는 장면과 음향특성을 알고 있어야 정확한 평가가 가능하기 때문이다. 승선경험이 없는 피실험자를 대상으로 하는 경우에는, 별도의 사전교육을 시켜야하는 번거로운 면이 있으며, 정확한 평가가 곤란한 문제점이 있다.

Fig.6는 실험을 위하여 이용한 VR 선박조종 시뮬레이터의 한 장단으로서, 항해하는 선박의 선교에서 항로를 바라보는 모습이다. 이러한 VR 시뮬레이터의 설계와 구현에 관해서는 이미 선행 연구로서 보고된바 있다(Yim, 2001a; Yim, 2001b; Yim 2001c).

#### (1) 입체영상 실험 및 평가방법

우선, Fig.6의 가상공간을 앞에서 기술한 방법들 이용하여 영상을 좌우로 분리한 후, 서티그래스를 이용하여 5명의 피실험자에게 제시하였다. Fig.6의 경우 선교 전면의 유리창 부분을 Fig.3에 나타난 스크린 좌표의 기준점에 위치시켜서 선교 부분이 피실험자 앞쪽으로 돌출되어 나타나도록 하였으며, 항로표지가 설치된 해상공간은 스크린 좌표 뒤쪽에 나타나도록 하여 입체감을 부여하였다.

제시한 입체영상에 대해서 피실험자가 인지한 느낌을 Fig.7의 5단계 평가지표를 이용하여 평가하였다. 이러한 평가방법은 피실험자의 심리적 상태를 수량으로 평가하는 심리음향평가방법(Psychophysical Assessment Method: PAM)에 의한 것이다(임, 1998a; 임 1998b). 입체영상에 대한 느낌의 평가표현

으로, ‘자연스러움(Naturalness)’, ‘현실감(Reality)’, ‘동일감(Coincidence)’ 등이 이용된다. 이 실험에서는 입체영상의 입체감을 평가할 목적으로 ‘자연스러움’을 평가표현으로 정하였다. ‘자연스러움’이란 느낌에 대한 수량화 평가방법은, 0에서 4까지의 숫자를 이용한 5단계 척도(scale)를 이용하였다.



Fig. 6 Virtual Reality ship simulator using in the test

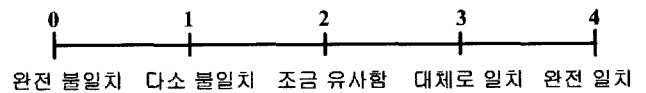


Fig. 7 Five scales to assess stereoscopic image

Fig.7의 평가척도로 측정된 데이터는 다음 식(10)의 평균척도  $I_{nat}$  ( $I$ 는 Image의 의미, 아래첨자 nat는 natural의 의미)를 계산하여 평가에 이용하였다.

$$I_{nat} = \frac{\sum_{i=1}^L \sum_{j=1}^M I_{nat}(i,j)}{LM} \quad (10)$$

여기서,

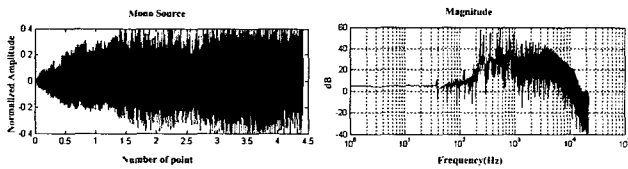
$I_{nat}(i,j)$  :  $i$  번째 피실험자가  $j$  번 반복할 때 평가한 척도,  
 $i$  : 피실험자 번호,  $i = 1, 2, 3, \dots, L$  ( $L$ 은 피실험자의 수),  
 $j$  : 실험 반복 번호,  $j = 1, 2, 3, \dots, M$  ( $M$ 은 반복 횟수).

#### (2) 3차원음향 실험 및 평가방법

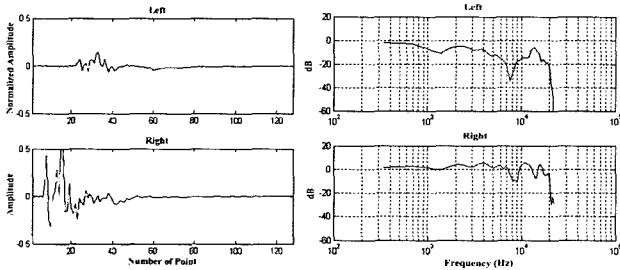
다음에는 본선의 우현으로 지나가는 선박을 가정하고, 위의 식(7)을 이용하여 이에 대한 3차원음향을 제작하였다. Fig.8에 3차원음향 생성방법을 나타냈다. Fig.8의 좌측 그림들은 시간영역(time domain)에서의 신호특성을 나타내고, 우측 그림들은 주파수 영역(frequency domain)에서의 신호특성을 나타낸다. Fig.8(a)의 좌측 그림은 기적음원을 나타내고, 그림 8(a)의 우측 그림은 이 기적음원의 주파수 특징으로서 100Hz~1KHz의 주파수성분을 포함하고 있고, 1KHz이후의 고주파 성분은 기적음의 반향(echo) 성분이다. Fig.8(b)는  $\theta = 45^\circ, \phi = 0^\circ$ 에 대한 HRTF의 예로서, 위의 식(7)의  $g_L(45, 0, n)$ (그림 좌측 위),  $g_R(45, 0, n)$ (그림 좌측 아래) ( $n=128$ )을 나타낸다. 이 HRTF는  $\theta = 45^\circ$ 에서 측정된 것이기 때문에 Right

HRTF의 임펄스응답 크기가 Left HRTF 보다 크게 나타나고 있다. Fig.8(c)는 Fig.8(a)와 Fig.8(b)의 콘볼루션 연산결과를 나타낸다. Fig.8(c)의 오른쪽에 나타난 주파수특성을 보면, Fig.8(a)의 기적음원 주파수특성과 Fig.8(b)의 HRTF 주파수 특성이 더해진 형태(즉, 콘볼루션 연산되었음을 의미)를 나타낸다. 따라서, 방향과 고각 정보가 없는 기적음에 HRTF가 갖고 있는 방향정보가 포함되기 때문에 청취자는 이 기적음이 마치 45도 방향에서 들리는 것으로 인지하게 된다.

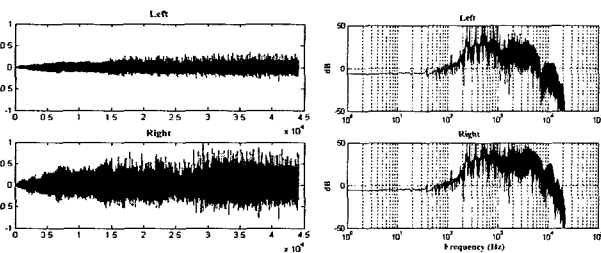
이 실험에서는, Fig.8과 같은 방법으로  $\theta = 0^\circ$  (즉, 고각 0도)에 대해서 5도 간격으로 0도부터 180도까지 측정된 HRTF 36개를 이용하여 기적음을 생성하여 실험하였다. 기적음원은 2분을 넘지 않는 간격으로 장음 1회의 무중신호(선박의 항해 안전을 위하여 안개 중에 울리는 기적소리)를 이용하였다.



(a) Whistle sound



(b) Head Related Transfer Function



(c) Convolution result with (a) and (b)

Fig. 8 3D sound creation example at  $\theta=45^\circ, \phi=0^\circ$

Table 1 Given azimuth angle to test 3D sound localization

Iteration Number	Azimuth [deg]
1	045→180→225→090→000→135→270→315 . . .
2	090→270→225→135→045→000→270→315 . . .
.	. . . . .
5	225→090→270→045→000→180→315→135 . . .

그리고, 피실험자에게 3차원 기적음을 들려주는 순서는 다음 Table 1과 같이 불규칙하게 주었다. 왜냐하면, 방위를 규칙적으로 들려주게 되면 연속된 방위를 피실험자가 선형적으로 인지하고 있기 때문에 잘못된 평가를 할 수 있기 때문이다(임, 1997).

이와 같은 3차원음향에 대한 평가는, 주어진 방위에 대한 음향을 청취자가 얼마만큼 정확하게 인지하는지를 수량화 한 후, 다음 식(11)의 음상정위 척도  $A_{SL}$  ( $A$ 는 Acoustic의 의미, 아래첨자 SL은 Sound Localization의 의미)을 계산하여 평가에 적용하였다.

$$A_{SL} = \frac{\phi_{lg} - [\frac{1}{LM} \sum_l \sum_m |\phi_{lg} - \phi_{pcv}|]}{\phi_{lg}} \times 100 (\%) \quad (11)$$

여기서,

$\phi_{lg}$  : 피실험자에게 주어진 방위각,

$\phi_{pcv}$  : 피실험자가 인지한 방위각,

$L, M$ : 각각 피실험자의 수, 피실험자 1인당 실험 반복 수.

### (3) 입체영상과 3차원입체음향 혼합실험 및 평가방법

입체영상에 3차원음향을 동기시켜 피실험자에게 동시에 제시하면서 위의 식(10)의  $I_{nat}$ 와 식(11)의  $A_{SL}$ 를 동시에 측정하였다. 여기서, HRTF와 기적음의 콘볼루션 연산에는 2GHz 급 PC를 이용하는 경우 약 1-2초 정도의 시간이 걸리기 때문에 3차원 입체영상을 입체음향과 동시에 제시할 수 없는 문제점이 있다. 일반적으로 콘볼루션 연산에는 고속 및 고가의 콘볼루션 전용 DSP(Digital Signal Processing) 보드 (Iovative Integration, 2003)를 사용하고 있다.

이 연구에서는 일단 MATLAB을 이용하여 콘볼루션 연산 프로그램(임, 1997)을 작성한 후, 원하는 위치의 HRTF와 기적음을 콘볼루션 연산하여 방향을 갖는 기적음 D/B를 사전에 구축하였다. 구축한 기적음 D/B는 Fig.6에서 주위를 지나는 선박의 각 상황별 객체에 삽입시켜서 3차원영상과 3차원 기적음을 동시에 피실험자에게 제시하였다.

### 3.2 평가 결과

#### (1) 입체영상 평가

입체영상에 대해서만 가상공간에서 10분동안 피실험자 1인당 5회 반복 실험하여 계산한  $I_{nat}$ 를 Fig.9에 나타냈다. Fig.9의 x축에 나타낸 A,B,C,D,E는 5명의 피실험자를 나타내고, y축은 평가척도를 나타내며, 1회에서 5회까지의 결과는 □, ■, ○, ●, + 등의 기호로 나타냈다.

계산결과  $I_{nat} = 3.1$ 로 나타났는데, 이 값은 Fig.7의 척도에서 해상배경과 '대체로 일치'를 나타낸다. 따라서, 서티그래스를 이용한 입체영상이 일단 입체로 제시됨을 알 수 있고, 실험용으로 제작한 가상공간이 실험용으로 유효함을 알 수 있다.

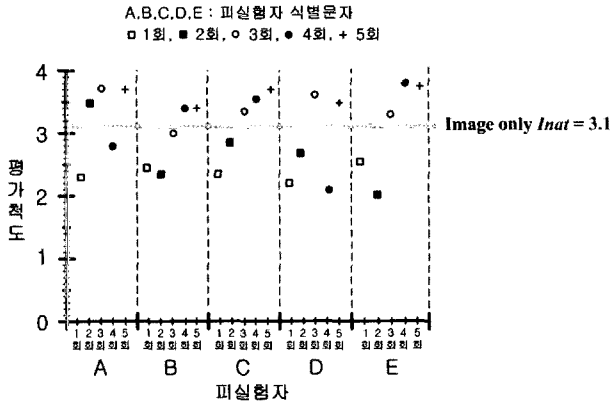


Fig. 9 Test results for stereoscopic image only

(2) 3차원음향 평가

그리고, Table 1의 순서로 평가한 3차원 기적음만에 대한 피실험자 1인당 5회 반복실험 결과는 Fig.10과 같다. Fig.10은 방위각  $\theta_i$  ( $\theta = 0^\circ$ 으로 고정)에 대한  $A_{SL}$ 을 극좌표 형식으로 나타낸 것으로, 원의 둘레는  $\theta_{tg}$ 를 나타내고, 직선의 길이는  $\theta_{pcv}$ 에 대한  $A_{SL}$  값을 나타낸다. 여기서, 큰 원은  $A_{SL} = 100\%$ , 작은 원은  $A_{SL} = 50\%$ 를 나타낸다. Fig.10은  $A_{SL}$ 의 특징만을 분석하기 위하여 몇 가지 대표 값만을 간단히 나타낸 것이다.

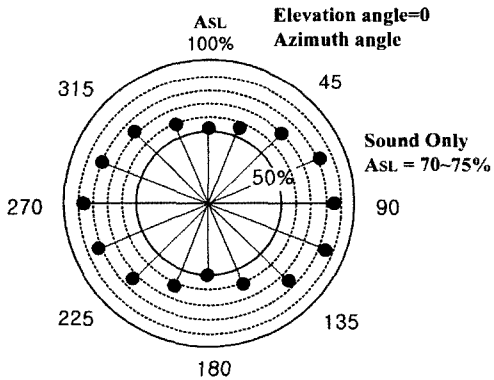


Fig. 10 Test results for 3D whistle sound only

평가결과, 전면방위각 ( $\theta = 0^\circ$ )과 후면방위각 ( $\theta = 180^\circ$ ) 부근에서  $A_{SL}$ 이 평균 50~60%를 나타내고, 그 외의 방위각에 대해서  $A_{SL}$ 이 평균 70~75%로 나타나고 있다.  $\theta = 0^\circ$ 과  $\theta = 180^\circ$  부근에서  $A_{SL}$ 이 낮은 이유는, 인간이 전-후면 방향을 구별하지 못하는 근본적인 원인과, 전면과 후면 및 머리 위 부근에서의 HRTF는 왼쪽과 오른쪽 HRTF가 동일하기 때문에 발생하는 원인으로서, 아직까지 해결되지 못한 현상이다. 이 현상은 잘 알려진 전-후면 음상정위 혼란 현상 (Front-Rear Confusion in Sound Localization)으로 학회에 보고된 바 있다(임, 1998a; 임 1998b).

전-후면 음상정위 혼란 현상을 제외하고,  $A_{SL}$ 이 평균

70%~75%인 점을 고려하면, 이 연구에서 재생한 기적음의 방향보존이 충실함을 알 수 있다. 따라서, 실험용으로 창출한 3차원 기적음이 유효함을 알 수 있다.

(3) 입체영상과 3차원입체음향 혼합실험 및 평가방법

Fig.6의 입체영상에 Fig.8의 3차원 기적음을 혼합 실험한 결과를 Fig. 11에 나타냈다. 입체영상에 3차원음향을 혼합한 결과  $I_{nat} = 3.6$ 이다. 입체영상만을 평가한 Fig.9의  $I_{nat} = 3.1$ 과 비교하여 0.5 상승하였다. 따라서, 3차원음향이 입체영상에 의한 '자연스러움'이란 느낌에 영향을 미치는 것으로 평가할 수 있다.  $I_{nat} = 3.6$ 은, Fig.7의 척도 3과 4의 중간을 의미하는데, 척도 3은 '대체로 일치'를 나타내고, 척도 4는 '완전 일치'를 나타내기 때문에, '해상배경과 동일할 정도로 일치함'으로 해석할 수 있다.

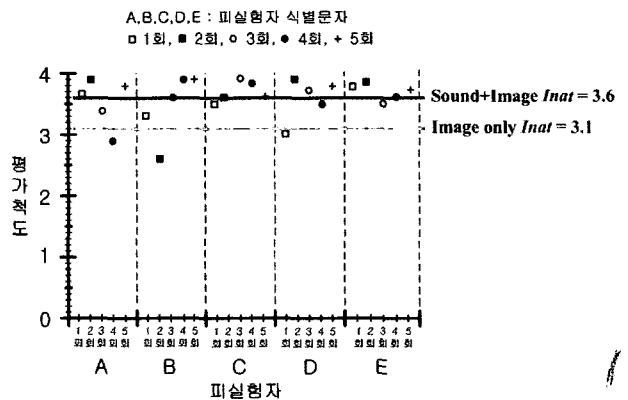


Fig. 11 Test results for stereoscopic image blending 3D whistle sound

다음으로, Fig.8의 3차원 기적음에 Fig.6의 입체영상을 혼합 실험한 결과를 Fig.12에 나타냈다. 3차원 기적음만을 평가한 Fig.10의 평균  $A_{SL} = 70\sim75\%$ 였으나, 3차원 기적음을 추가한 Fig.12의 경우는 평균  $A_{SL} = 80\sim85\%$ 로서, 10% 정도 향상되었다. 따라서, 입체영상이 3차원 음향의 음상정위를 향상시키는 결과를 나타냈다.

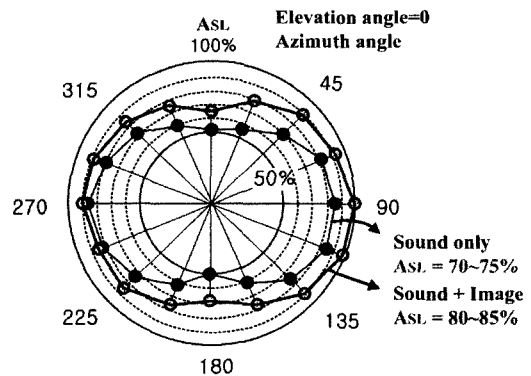


Fig. 12 Test results for 3D whistle sound blending stereoscopic image

이상의 결과를 종합하면, 입체영상과 3차원음향이 서로 상승효과를 유발하여 입체영상은 보다 자연스럽게 구현되고, 3차원음향은 보다 정밀한 방위각 단서를 제공함을 확인하였다. 따라서, VR 시뮬레이터를 개발하는 경우, 입체영상에 3차원 음향을 부가함으로써 자연스러운 입장감 증대가 가능함을 알 수 있다.

#### 4. 결 론

VR(Virtual Reality) 시뮬레이터를 개발하는 경우 입체영상에 3차원음향을 부가함으로써 가상공간의 입장감을 증대시킬 수 있는 방법에 대해서 연구하였다. 연구결과를 요약하면 다음과 같다.

- (1) 입체영상에 3차원음향을 부가하여 가상공간의 입장감을 향상시킬 수 있는 방법을 개발하였다.
- (2) 입체영상에 3차원음향을 부가하는 경우 '자연스러움'의 평가척도  $I_{nat}$ 가 0.5 증가되어 3차원음향이 입체영상의 입장감 증가에 기여함을 입증하였다.
- (3) 3차원음향에 입체영상을 부가하는 경우 음상정위 평가척도  $A_{SL}$ 이 10% 상승되어 입체영상에 3차원음향의 방위 단서를 제공함을 확인하였다.
- (4) 입체영상과 3차원음향이 서로 상승효과(synergy effect)를 유발하기 때문에 현실감 있는 VR 공간을 창출하기 위해서는 입체영상에 3차원음향을 부가하는 것이 효과적임을 알 수 있다.

이 연구에서 입증한 입체영상과 3차원음향의 상호 상승효과는 VR 시뮬레이터 개발의 기반기술로 적용될 것으로 전망된다. 그리고, 향후 연구과제로는 실시간으로 입체영상과 3차원음향을 동시에 구현할 수 있는 기법의 개발이 남아있다.

그러나, 이러한 실시간 구현에는 머리전달함수(HRTF)와 음원과의 고속 콘볼루션 연산을 위해서 고가의 하드웨어가 필요한 문제점이 있다. 최근 임 등(1999)이 제안한 소프트웨어적인 구조적 HRTF를 이용하게 되면 이러한 기존 문제점을 해결할 수 있을 것으로 기대된다.

#### 참 고 문 헌

[1] 김현라, 김창경, 임정빈 (2001), "PC 모니터를 이용한 3차원 영상 구현기법," 2001년 춘계해양관련학회 공동학술발표회 논문지, 한국항해학회, pp.94-101

[2] 김현라, 이규동, 임정빈 (2002), "가상공간에서의 3차원 입체영상과 입체음향 생성에 관한 연구," 한국항해항만학회 2002 추계공동학술대회논문집, 한국항해항만학회, 제26권(제2호), pp.71-74

[3] 임정빈 (1997), 머리전달함수 모델링에 의한 3차원 음장 생성에 관한 연구, 부경대학교 대학원 전자공학과 박사학위논문

[4] 임정빈 (1998a), "가상현실 선박조종 시뮬레이터 구현을 위한 3차원 음장생성(I):머리전달함수 모델링," 한국항해학회지, 제22권(제3호), pp.17-25

[5] 임정빈 (1998b), "가상현실 선박조종 시뮬레이터 구현을 위한 3차원 음장생성(II):음장제어," 한국항해학회지, 제22권(제3호), pp.27-34

[6] 임정빈, 김현중, 강성훈, 김천덕 (1999), "머리전달함수의 구조적 모델," 한국음향학회 학술발표대회 논문집, 제18권(1s), pp.153-156

[7] 임정빈 (2000a), "가상현실 선박시뮬레이터의 배경 구현," 해양환경안전학회지, 제6권(제1호), pp.11-22

[8] 임정빈, 박계각 (2000b), "가상현실을 이용한 차세대 선박 시뮬레이터의 시스템 설계," 해양환경안전학회지, 제6권(제1호), pp.1-9

[9] 임정빈, 공길영, 구자영 (2000c), "HMD를 사용한 가상현실 시뮬레이터 시스템의 프로토타입 개발," 한국항해학회지, 제24권(제3호), pp.133-140

[10] MIT Human-Machine Systems Laboratory (2002), <http://web.mit.edu>

[11] Innovative Integration (2003), <http://www.innovative-DSP.com>

[12] Jeong-Bin Yim, Heon-Jong Kim, Young-Sup Ahn, Kyei-kak Park, In-Hyeon Kim (1999), "Virtual Reality to Implement Next Generation Ship Simulator," Proc. of KIN-CIN Joint Symposium '99, pp.135-145

[13] Jeong-Bin Yim (2000a), "Virtual Reality Ship Simulator," Proc. of the CIN-KIN Joint Symposium 2000, China

[14] Jeong-Bin Yim, Meong-Oh Yoon, Heon-Jong Kim (2000b), "Development of Navigation Training Simulator by Virtual Reality," Proc. of the IAIN World Congress in Association with U.S. ION 56th Annual Meeting, pp.831-835(Electrical Paper Version)

[15] Jeong-Bin Yim (2001a), "A Study on the Development of Computer Based Training Simulator for Aids to Navigation Using Virtual Reality Techniques," 한국항해학회지, 제25권(제2호), pp.107-118

[16] Jeong-Bin Yim (2001b), "A Study on the Development of Computer-based Training Simulator for Aids to Navigation Using Virtual Reality Techniques," Proc. of the International Symposium NAVAIDS 2001, pp.8-1-8-15

[17] Jeong-Bin Yim (2001c), "VR-Based Navigation Simulator Using VRML," Proc. of the KIN-CIN Joint Symposium 2001, pp.121-140

[18] Jeong-Bin Yim (2001d), "Implementing the Training Simulator of IALA Buoyage System Based on the Virtual Reality," Proc. of the Korea-Japan Joint



Symposium 2001, pp.32-43

[19] SUPERSCAPE (1997), *3D Webmaster Ver.5.5*

[20] 우브정보통신 (2000), *VRJoy and VRCaddy V.2.4*

---

원고접수일 : 2002년 9월 3일

원고채택일 : 2003년 6월 4일