

흡기밸브 형상에 따른 3차원 유동특성 해석

김 득 상^{*1)} · 이 상 진¹⁾ · 조 용 석¹⁾ · 엄 인 용²⁾

국민대학교 자동차공학전문대학원¹⁾ · 서울산업대학교 기계공학과²⁾

Three-dimensional Analysis of Flow Characteristics for Intake Valve Design

Duk-Sang Kim^{*1)} · Sang-Jin Lee¹⁾ · Yong-Seok Cho¹⁾ · In-Yong Ohm²⁾

¹⁾GSAEK, Kookmin University, Seoul 136-702, Korea

²⁾Department of Mechanical Engineering, Seoul National University of Technology, Seoul 139-743, Korea

(Received 9 January 2003 / Accepted 11 June 2003)

Abstract : Steady flow bench test is a practical, powerful and widely used in most engine manufacturers to give a design concept of a new engine. In order to use steady data as a performance index, it is necessary to build some database, which can correlate the port characteristics with engine data. However, it is very difficult to investigate all port shapes with experimental tools. The steady flow scheme is relatively simple and its results are bulk ones such as flow rate and momentum of flow. Therefore a CFD code can be easily applied to the port evaluation. In this study, the steady flow test was simulated through three-dimensional analysis on intake port design for comparing with experimental data and confirming the feasibility of applying analytic method . For this purpose, the effect of valve curvature on flow rate was estimated by a CFD code. Numerical results were compared with those of real steady flow tests. As a result, the results of 3-D analysis were almost consistent with experimental data.

Key words : Steady flow rig(정상유동장치), Valve curvature(밸브곡률), Flow coefficient(유량계수), CFD(전산유체역학)

Nomenclature

C_f : flow coefficient
 D_i : valve inner seat diameter, m
 \dot{m} : mass flow rate, kg/s
 v_o : characteristic velocity, m/s
 L_v : valve lift, m
 k : turbulence kinetic energy
 ϵ : turbulence dissipation
 L_{non_dim} : non-dimensional valve lift

1. 서론

실제 작동 엔진에서 흡입 유동 특성을 측정하는 것은 매우 어려울 뿐만 아니라, 엔진의 초기 설계 단계에서부터 흡기시스템의 형상에 관한 정의가 이루어져야 하기 때문에 새로운 엔진 개발에 있어서 흡기 포트 및 밸브의 최적화 평가를 위해서는 일반적으로 정상유동장치를 이용하여 유량계수와 와류 또는 텀블의 측정을 통한 평가 기법을 이용한다. 그러나 이러한 정상유동장치 실험의 경우 그 장치비용 및 실험 대상물의 제작비용이 상당하고 실험 자체에도 많은 시간이 소요되며 제조 오차와 실험 오차로 인한 데이터의 부정확성이 문제로 지적된다. 이에 대하여 진보된 컴퓨터 기술을 바탕으로 해석 기

*To whom correspondence should be addressed.
lordduke@kookmin.ac.kr

술이 매우 빠르게 발달하고 있어, 이를 이용한 수치 해석 기법은 다양한 형상 변화를 고려한 실험용 흡기 계통을 설계 및 제작하는 것에 비해 경제적으로나 시간적으로 유리한 것으로 평가되고 있다. 또한 매우 작은 형상 변화에 대해서도 표현이 자유롭고 물리적으로도 타당한 결과를 낼 수 있기 때문에, 설계 변수 변화에 대한 정성적 및 정량적인 결과를 예측하기 위해 효과적으로 사용되어질 수 있다.

이에 본 연구에서는 실험대상과 기하학적 형상이 동일한 3차원 모델을 구성하여 이를 이용, 각 밸브 곡률에서의 유동 형상을 분석해 보고 또한 밸브의 공기 흡입능력을 실험결과와 정성적 및 정량적으로 비교하여 보았다.

2. 이론적 배경

2.1 밸브 곡률

일반적 흡기포트 및 밸브의 형상은 Fig. 1과 같다. 통상 밸브곡률은 밸브시트 지름의 25% 정도 설정하는 것으로 알려져 있으나¹⁾ 이는 모든 흡기 형상에 대한 최적값은 아니다. 이 곡률 변화는 흡기밸브를 통해 유입되는 공기의 유선(streamline)에 직접적 영향을 미치고, 특히 밸브의 열림 정도에 따라 흡입되는 공기의 유로 형상을 변화시킴으로 흡입 유량에 대하여 각기 다른 특성을 나타내게 된다.²⁻³⁾ 따라서 각 곡률에 따라 총 유입 공기량이 다르게 나타날 수 있으며, 또한 각 곡률에 대한 저양정(low lift)과 고양정(high lift)에서의 유량계수 특성이 달라질 수 있다고 생각된다.

2.2 정상유동장치

흡기계통 유동 특성을 파악하기 위하여 사용하고 있는 정상유동장치는 정상 상태에서 흡기계통 내부 유동을 측정하여 실제 엔진의 내부유동 상태를 이해하는데 매우 유용하게 이용되고 있다. 일반적으로 사용되는 정상유동장치는 일정 압력하에서 엔진의 흡입 매니폴드, 포트 및 밸브 등의 유동 특성을 측정한다.

이 정상유동장치에 있어서 유동 시험이란 일정한 압력조건하에서 실린더 헤드의 흡입 또는 배기 유량을 시험하는 것이다. 따라서 밸브 양정(valve lift)

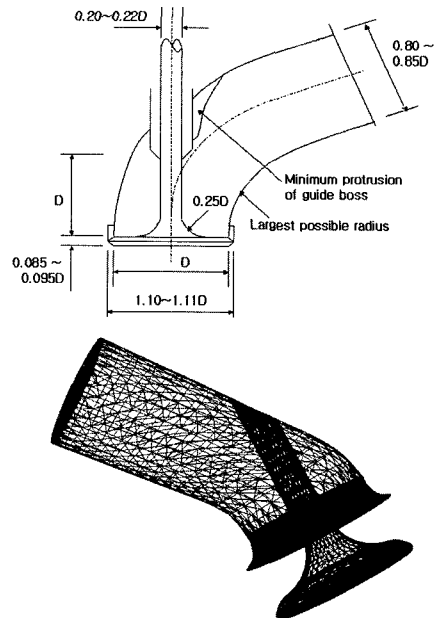


Fig. 1 Parameters defining poppet valve geometry

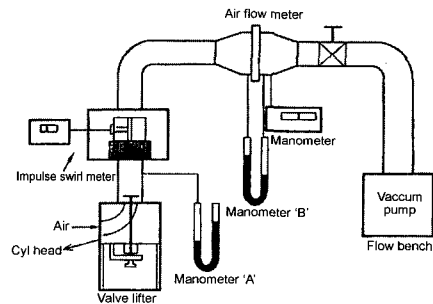


Fig. 2 Schematic diagram of steady flow rig

을 바꾸어 가면서 각각에 있어서의 유량을 측정한다. Fig.2는 상용의 정상유동장치의 개략도를 나타낸다.⁴⁾

2.3 수치해석기법

균일 점성유체인 공기의 유동은 질량, 운동량 및 에너지의 보존식에 의하여 기술된다. 해석하려고 하는 유동이 난류일 경우에는 시간적으로 평균화한 Navier-Stoke의 식, 즉 레이놀드 방정식을 난류모델을 사용해서 풀게 된다. 난류모델로서는 일반적으로 난류에너지 k 와 소산율 ϵ 에 대한 지배방정식을 추가하여 단힘문제를 해결하는 방정식을 사용하게 된다. 흡기포트 안의 유동을 해석하려는 경우, 주요

한 흡기 시스템의 구성 요소인 흡기포트, 흡기밸브 및 실린더로 구성된 3차원 모델에 의하여 계산이 이루어진다. 본 연구에서는 CFD-ACE상용소프트웨어를 이용하여 유동 해석을 수행하였다.

3. 실험 및 해석조건

3.1 정상유동장치 실험

실험에 사용된 실린더 및 실린더 헤드의 제원은 실린더 지름 75.5mm, 흡입 밸브 지름 25.2mm, 밸브 수 3개(흡입2,배기1)이고 실린더 축에 대한 밸브의 각도는 흡기 및 배기 밸브에 대하여 22°, 20°이다. Fig.3은 실린더 헤드의 개략도를 나타낸다.

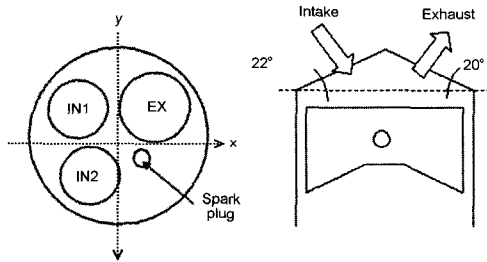


Fig. 3 Schematic diagram of test cylinder head

실험은 시험압력을 15 inH₂O(3733Pa)로 일정하게 유지되도록 하고 실린더 헤드에 장착된 밸브양정 변환기를 이용하여 1mm부터 8mm까지 1mm 간격으로 변화시키며 각각에서의 흡입 유량을 측정하였다. 시험 밸브로는 현재 상용 엔진에 적용되고 있는 곡률 6mm, 9mm인 밸브를 선정하여 각각에 대하여 위의 실험조건으로 반복 시험을 실시하였다. 실제로는 밸브곡률 변화에 대한 흡입유량 뿐만 아니라 흡입 과정의 스윙 및 텀블에 미치는 영향까지도 고려하는 것이 타당하나 본 연구에서는 우선적으로 밸브 곡률에 의한 유량의 차이에 초점을 맞추었다.

3.2 3차원 유동해석

3차원 해석 모델 형상은 흡입 유량의 정량적인 값을 실험 데이터와 비교하고 동시에 실린더 내 공기 유동 형상을 분석하기 위해 실험에서 사용된 포트, 실린더 및 실린더 헤드의 실제 형상 데이터를 이용하여 구현하였으며 밸브 형상은 실험에서 사용한 6mm 및 9mm의 곡률을 가진 밸브를 구현하였다. 구

성을 살펴보면 흡기포트, 밸브, 연소실, 실린더 및 대기에서 포트로부터 공기가 흡입될 때의 유동 현상을 나타내기 위해 plenum을 포트에 연결하여 구성하였다. Fig.4는 이 6mm 및 9mm의 밸브 곡률을 가진 흡기밸브의 해석모델을, Fig. 5는 해석모델의 전체 구성도를 나타낸다. 특히 Fig. 5의 (b)는 본 연구에서 적용한 hybrid grid의 형상을 나타내고 있다.

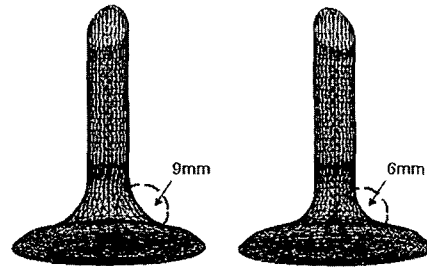
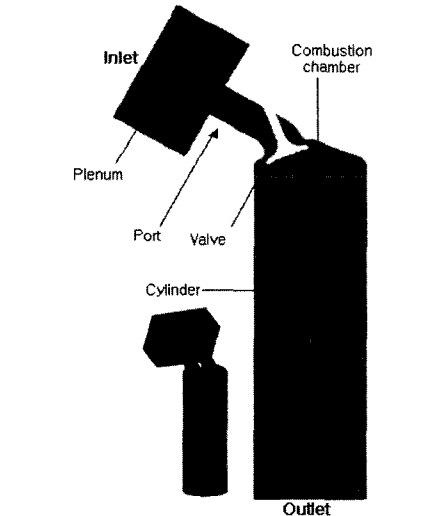
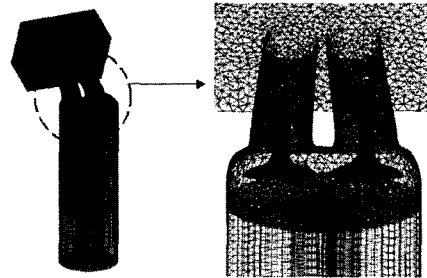


Fig. 4 3-Dimensional Valve geometry with 6mm and 9mm valve curvature



(a) Simulation model geometry



(b) Hybrid grid system

Fig. 5 3-Dimensional simulation model and mesh design

해석에 있어서 그 형태가 단순한 하류의 실린더 영역과 같은 곳은 격자의 수를 너무 많이 늘리지 않으면서도 적절한 해를 구할 수 있는 structure 격자계를 사용하였으나, 포트, 밸브 및 연소실 주변의 구조는 격자의 밀도를 높이고 곡선의 정확한 구조를 재현할 수 있는 tetrahedral unstructure 격자계를 적용하였다.

이러한 hybrid grid 시스템은 단일 격자생성에 비해 작업 방법, 시간 및 격자수의 모든 면에서 유리하였다. 격자수는 structure 격자영역은 약 50000 cell, unstructure 격자영역은 각 모델에 대해서 약간의 차이가 있으며 약 100000 ~ 140000 cell로 구성하였다. 수렴시간은 Pentium III 700Hz, 256Mb memory 컴퓨터로 각 모델에 따라 8~16시간 계산 후 잉여치값이 약 10^{-3} 이하로 수렴하였다.

해석에 사용된 조건은 정상유동장치와 동일한 조건으로 설정하였다. 즉 상대압력 기준, 입구 3733Pa (total pressure), 출구는 0 Pa(fixed pressure)로 설정하였으며, 난류 모델로는 Standard k-ε model을 사용하였고 경계 조건 및 초기 조건을 위한 설정값은 다음과 같이 결정하였다.⁵⁾

1) Pressure diff. and maximum velocity at the pressure

$$\Delta p = 3733 \text{ Pa} \quad (1)$$

$$V_{\max, \text{inlet}} = \sqrt{\frac{2\Delta p}{\rho}} = \sqrt{\frac{2 \times 3733}{1.1563}} = 80.36 \text{ m/s} \quad (2)$$

2) Turbulence kinetic energy

$$k = 1.5(1 \times V)^2 = 1.5 \times (0.02 \times 80.36)^2 = 3.8 \text{ m}^2/\text{s}^2 \quad (3)$$

3) Turbulence dissipation

$$\varepsilon = \frac{C_{\mu}^{0.75} k^{1.5}}{L} = 1333 \text{ 1/kg}\cdot\text{s} \quad (4)$$

여기서 공기 밀도는 실험 조건하에서의 대기 조건을 통해 구하였고 난류강도는 통상의 관내유동 해석에서 적용하는 2%로 설정하였다.

4. 결과 및 고찰

밸브 평가를 위한 무차원 변수는 다음과 같이 정의하였다.⁶⁾

1) Non-dimensional valve lift :

$$L_{\text{non-dim}} = \frac{L_v}{D_i} \quad (5)$$

L_v : 밸브 리프트, D_i : 흡입 밸브 지름

2) Flow coefficient :

$$C_f = \frac{4\dot{m}}{\rho v_0 \pi D_i^2} \quad (6)$$

$$v_0 = \sqrt{\frac{(2 \cdot \Delta P)}{\rho}}, \Delta P: \text{시험압력}, \rho: \text{밀도}$$

3) Mean flow coefficient :

$$\text{Mean } C_f = \frac{\int_{\theta_1}^{\theta_2} C_f d\theta}{\theta_2 - \theta_1} \quad (7)$$

θ_1 : Intake valve open, θ_2 : Intake valve close

4.1 실험결과 및 해석결과의 비교

Fig. 6은 밸브 곡률 6mm 및 9mm에 대한 정상유동장치 실험 결과로서, 그래프는 밸브 양정에 따른 유량계수 변화를 나타낸다. 그래프 특성을 살펴보면 저양정에서는 밸브 곡률 9mm일 때가 유리하며, 고양정에서는 곡률 6mm일 때가 더 효과적인 것으로 나타났다. 무차원 밸브 양정 0.2근방에서 두 곡률에 대한 효율이 역전되는 것을 살펴볼 수 있다. 위 결과를 통해 밸브양정에 따라 각 곡률에 의한 유동

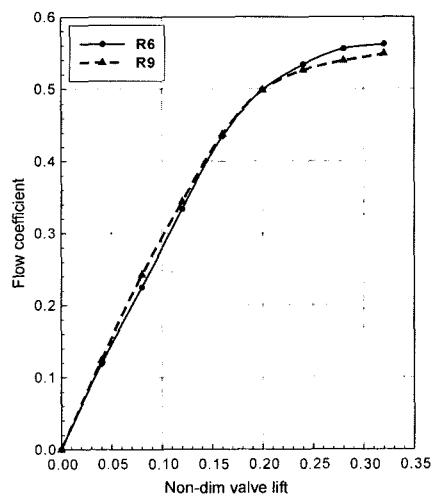


Fig. 6 Flow coefficient variations for the two valve curvature obtained from experiments

특성의 차이가 발생함을 확인할 수 있었고 이를 통해 밸브 곡률은 유량계수 특성에 영향을 미치는 인자임을 확인하였다.

Fig.7은 동일한 곡률 6mm 와 9mm에 대하여 밸브 양정에 따른 유량계수를 나타낸 해석 결과 그래프이다. 그래프를 실험 결과 그래프인 Fig.6과 비교해보면 각 무차원 밸브양정에 따른 유량계수 값이 실험치와 정성적으로 거의 일치하는 것을 알 수 있다. 즉 밸브양정에 따른 유량계수의 증가 기울기가 일치하고, 저양정에서는 9mm가 유리하고, 고양정에서는 6mm 가 더 효과적으로 나타난 실험 특성과도 일치하며, 또한 두 곡률에 대한 효율의 변환 시점도 실험결과와 동일한 무차원 밸브 양정 0.2근방에서 이루어짐을 확인할 수 있다.

해석 결과가 정성적인 경향에 있어서는 실험과 아주 일치하는 것을 볼 수 있는 반면, 정량적 비교를 해보면 해석 결과의 유량계수값이 실험에 비해 전체적으로 약 10%정도 높은 것을 알 수 있는데 이는 다음과 같은 원인에 기인하는 것으로 생각된다.

Fig.8 에서 보여지듯 실제 포트 형상에서 구현되어 있는 밸브 가이드가 해석 모델에서는 고려되지 못했기 때문에 실제 밸브 가이드 형상에 의한 영향 만큼 해석 모델의 유량 계수값이 크게 나온 것으로 생각된다. 만약 밸브 가이드에 의한 유량계수의 변화가 5% 이상 발생한다면 본 해석의 정량적 오차는 5%이내일 것이므로 정량적으로도 매우 잘 일치한다고 할 수 있다.

4.2 해석결과의 분석

Fig.9는 밸브 곡률이 각각 6mm 와 9mm 인 모델에 대해 밸브 양정 4mm (a)와 8mm (b)의 유동 형상을 한쪽 밸브 축을 기준으로 하여 단면을 잘라 나타낸 그림이다. (a) 와 (b)를 통해 각각의 특성을 비교해보면 각 밸브 양정에 따라 밸브 곡률 6mm 와 9mm 일 때 유동 형상이 크게 차이가 남을 알 수 있다. 먼저 (a)의 경우, 9mm의 밸브 곡률을 가진 경우에서 밸브 우측의 reverse wake의 크기가 더 작고, 이에 따라 하류에서 아래쪽으로 유입되는 공기의 유효면적이 넓어져 있는 것을 알 수 있다. 그러므로 적은 밸브 리프트에서 9mm밸브 곡률 조건의 유량계수가 더

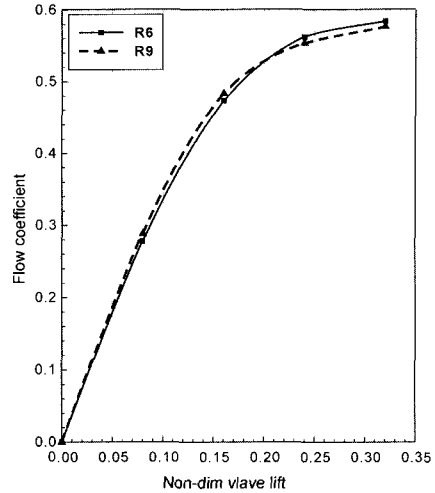


Fig. 7 Flow coefficient variations for two valve curvatures obtained from numerical analysis

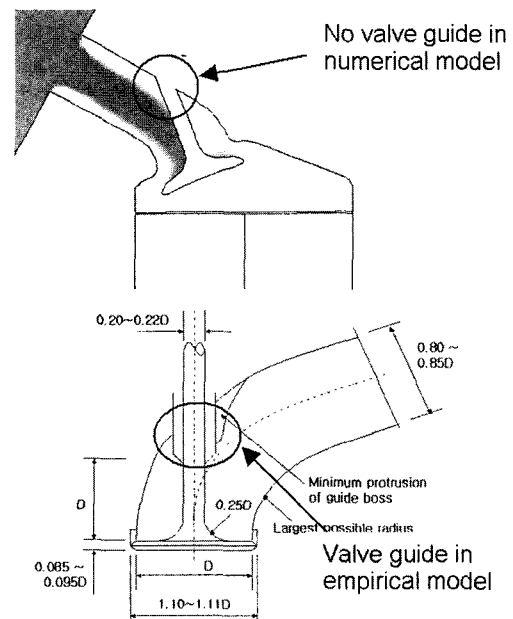


Fig. 8 Difference in analytical and empirical model; existence of valve guide

높게 나타난다. 또한 (b)의 경우, 9mm의 밸브 곡률 조건에서는 이전에 존재하지 않던 또 하나의 역류가 발생하며, 이 유동은 밸브 좌측의 유선을 방해하는 것으로 보인다. 따라서 좌측 영역 만큼의 유효면적이 줄어들게 되고 상대적으로 6mm의 밸브 곡률 조건에서 더 높은 유량계수를 보이게 된다.

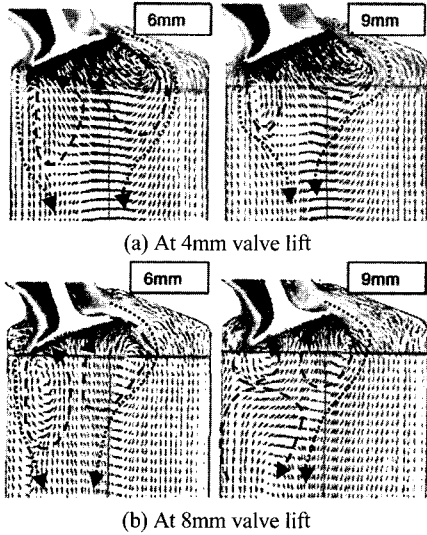


Fig. 9 Velocity distributions with two valve curvatures at some valve lifts

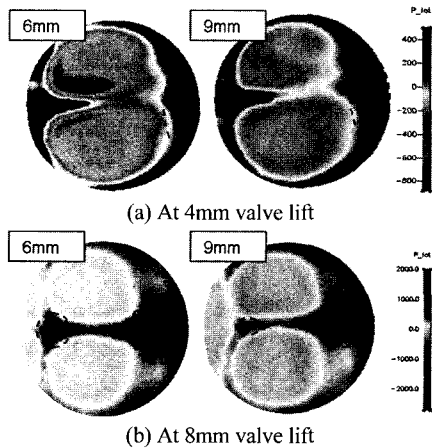


Fig. 10 Pressure distributions in the combustion chamber with valve curvatures of 6mm and 9mm

Fig.10은 밸브 곡률이 각각 6mm, 9mm 인 모델에 대해 압력 분포를 나타내고 있다. (a)는 밸브 양정 4mm, (b)는 밸브양정8mm 일 때의 결과이다. 이 결과는 Fig. 9의 유효면적을 기준으로 본 분석 결과와 잘 일치한다. (a)의 밸브양정 4mm일 때의 압력분포를 보면 곡률 9mm일 때가 곡률 6mm 때에 비하여 높은 압력의 영역 면적이 더 넓은 것을 확인할 수 있다. 이것은 저양정에서는 곡률 9mm를 가진 밸브가 6mm 밸브보다 흡입 효율에 있어 더 유리하다는 것을 암시해 준다. 또한 같은 방법으로 (b)의 그림을

분석해 보면 고양정(8mm)에 있어서는 곡률 6mm의 경우에 밸브 좌측의 유동면적이 9mm의 경우에 비해 넓은 것을 알 수 있고 이에 따른 공기의 흡입은 곡률 6mm 일 때가 9mm 일 때보다 더 효과적임을 확인할 수 있다.

5. 결론

이상의 정상유동장치의 실험과 3차원 해석 결과를 바탕으로 다음과 같은 결론을 내릴 수 있다.

- 1) 상용 CFD 기법을 사용한 정상 유동 해석은 실제 실험과 정성적 및 정량적으로 매우 유사한 결과를 보였으며, 따라서 CFD 기법을 이용한 정상유동 해석은 엔진 초기설계에서 중요한 개발수단이 될 수 있다.
- 2) 밸브 곡률의 변화는 각 곡률에 따라 실린더 내부의 유선 분포 및 유효면적의 변화를 일으키며 이에 따라 흡기 유동 특성 및 유량계수에 영향을 준다.
- 3) 유량계수는 무차원 밸브양정 기준으로 0.2 부근에서 감소하였으며, 이 점을 기준으로 저양정 영역에서는 상대적으로 큰 밸브 곡률을 가진 밸브가 유량계수 증대에 유리하고, 반대로 고양정 영역에서는 상대적으로 작은 밸브 곡률을 가진 밸브가 유리하다.

References

- 1) J. B. Heywood, Internal Combustion Engine Fundamentals, pp.220-221, Mcgraw-Hill, 1988.
- 2) C. F. Taylor, The Internal Combustion Engines in Theory and Practice, MIT Press, Vol.1, 1979.
- 3) A. D. Gosman, J. H. Horlock, D. Winterbone, "Flow Processes in Cylinders in Thermodynamics and Gas Dynamics in Internal Combustion Engines," Oxford University Press, Vol.2, 1986.
- 4) Flow Bench, Super Flow 600 Manual, G. Cussion LTD., 1993.
- 5) CFD-ACE Manual V.6.4, CFD Research Corporation, 1998.
- 6) C. S. Bae, K. S. Jung, "Steady Flow Characteristic of Four-Valve Cylinder Heads", Transactions of KSAE, Vol.4, No.5, pp.197-205, 1996.