

지하 탐사 레이더를 이용한 누수탐지 가능성 연구

A Feasibility Study on the Detection of Water Leakage using a Ground-Penetrating Radar

오헌철* , 조유선** , 현승엽*** , 김세윤***

Heon-Cheol Oh* , Yu-Sun Jo** , Seung-Yeup Hyun*** , Se-Yun Kim***

요 약

상수도 누수로 인한 우리나라 수자원의 고갈 때문에 효율적으로 누수를 탐지할 수 있는 방법이 시급하다. 본 논문에서는 지하탐사 레이더(GPR) 기법을 이용하여 누수지점을 탐사하였다. 메탄올이 채워진 아크릴 상자로 누수가 일어난 영역을 구현한 후, 본 실험실에 구축된 GPR 시스템을 사용하여 scale-down 실험을 수행하였다. 본 GPR 실험의 타당성은 측정결과가 동일한 상황에서의 FDTD 계산 결과와 거의 일치함을 보임으로써 확인하였다. 누수 분포에 따른 B-scan 영상들을 제시함으로써 GPR 시스템의 누수탐지 가능성을 살펴보았다.

Abstract

The exhaustion of our water resource due to the leakage of waterworks renders it urgent to detect water leakage effectively. In the paper, the detection of water leakage makes use of a ground-penetrating radar(GPR). The region of water leakage is implemented by an acryl box filled with methanol, and then the scale-down experiments are performed by using the GPR system developed in our laboratory. The validity of GPR experiments is assured by showing that the measured data agree well with those finite-difference time-domain(FDTD) simulated results in the same situation. The feasibility of GPR system for the detection of water leakage is investigated by displaying B-scan images according to the distribution of water leakage.

Key words : Water Leakage, GPR, FDTD

I. 서 론

우리나라의 강수량은 연도별, 지역별, 계절별 차이가 심해 물 관리가 매우 어려운 형편이다. 또한 물 사용량도 꾸준히 늘고 있어서 머지않아 물 부족 현상이 나타날 것으로 예상된다. 이런 수자원 고갈의 가장 큰 원인은 수도계량기의 고장이나 누수에 의한 것이기 때문에 이를 효율적으로 탐지할 수 있는 방법이 필요하다.

지금까지 상수도관의 누수탐지에 대한 대표적인

방법으로는 청음식 누수 탐지 방법, 상관식 누수 탐지 방법, 지하 탐사 레이더를 이용한 기법 등이 있다^[1]. 청음식은 관로에서 누수가 일어날 때 생기는 파열음을 이용하여 위치를 파악하는 방법으로 장비 가격이 저렴하고 다루기가 쉬우며 휴대가 간편한 반면에 숙련자에 의한 경험과 감각이 필요하고, 배관 깊이가 깊거나 소음이 심한 곳은 탐사하기가 어려운 단점을 지니고 있다. 이와 달리 상관식 탐지 방법은 관의 두 지점에 센서를 장착한 후 누수 지점에서 발생한 진동음을 검출하여, 각각의 검출기에

*한양대학교 전자통신전파공학과(Dept. of Electrical and Computer Eng., Hanyang Univ.)

**고려대학교 전파공학과(Dept. of Radio Sciences and Eng., Korea Univ.)

***한국과학기술연구원 영상미디어연구센터(Imaging Media Research Center, KIST)

· 논문 번호 : 20030123-019

· 수정완료일자 : 2003년 3월 27일

도달한 누수음의 시간차를 상관 방식에 의해 누수 지점을 파악한다. 이 방법은 배관의 깊이나 주위의 소음에 덜 민감하며 누수 발견이 쉽지만 장비 가격이 비싸고 미세한 누수를 찾을 수 없을 뿐만 아니라 노출된 곳(밸브, 소화전)이 없으면 탐사가 어렵다. 지하 탐사 레이더 기법은 안테나를 통하여 지표면에서 지하로 전자기 신호를 보내고, 되돌아온 신호를 분석하여 지하 구조와 표적에 대한 정보를 얻는다. 이 기법은 표적의 재질에 상관없이 측정이 가능하고, 지표면상에서 빠른 조사의 장점을 갖고 있어 인공구조물의 유지 및 보수를 위한 비파괴 검사, 수도관 같은 파이프를 매설하기 위한 지하구조의 사전조사와 누수탐지를 비롯하여 군사적 목적으로 지뢰 탐지, 행성탐사에 이르기까지 광범위하게 응용되고 있다^{[2],[3]}.

본 논문에서는 지하 탐사 레이더 기법을 이용하여 지하 내부에 누수가 발생하였을 경우에 대해 축소된 모형을 실험실에 구축하고, 자체 개발된 GPR 시스템^[4]을 사용하여 측정하였다. 먼저 동일한 누수 상황에 대해 FDTD 모의 계산과 GPR 측정 결과를 비교함으로써 GPR 측정에 대한 신뢰도를 확인하였다. 그리고 GPR 측정에서 획득한 B-scan 영상(image)을 통하여 누수 지점에 대한 탐지 가능성을 조사하였다.

II. GPR 측정상황

그림 1과 같이 실험실내에 GPR 시스템을 구성하였다. PVC로 140 cm×100 cm×120 cm의 탱크를 만든 후 내부에 마른 모래를 채우고, 찾고자 하는 표적을 임의의 지점에 매설하였다. 자체 개발한 송·수신안테나^[5]를 모래 표면에 대해 일정한 높이(z축 방향)에 설치하였으며, 수평방향(x축 방향)으로의 정밀한 이동이 가능하도록 안테나를 컴퓨터로 제어되는 위치 설정 시스템에 장착하였다. 이 때 송신안테나에 공급하는 신호원은 출력 전압의 크기가 0~100 V이며, 펄스 폭이 600 ps인 임펄스발생기를 사용하였고, 수신안테나로 들어오는 전압펄스를 측정하기 위해 디지털 샘플링 오실로스코프를 수신기로 사용하였다.

서울특별시 상수도 사업본부에 의하면, 2001년도

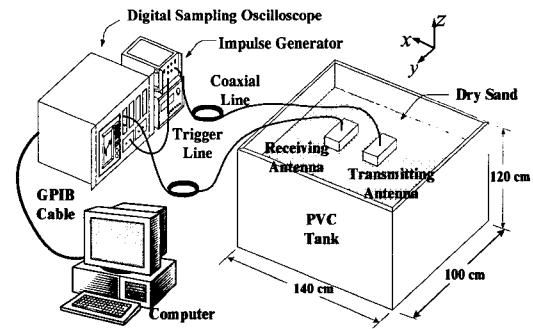


그림 1. GPR 시스템의 구성도

Fig. 1. Geometry of GPR system.

표 1. 상수도관 구경별 누수건수

Table 1. The number of water leakage according to the size of water transport pipes.

구경 [mm]	누수건수	비 고
13	15,091	가정 부근에 매설되는 관
20	8,228	
25	2,816	
30	716	
40	1,354	
50	1,358	
80	1,657	
100	1,953	
150	695	가정과 상수원 사이에 매설되는 관
200	463	
250	128	
300	226	
350	-	
400	97	
450	4	상수원 부근에 매설되는 관
500	40	
600 이상	111	

표 2. 상수도관 매설깊이

Table 2. Buried depth of water transport pipe.

구경[mm]	50 이하	80~900	1000 이상
상수도관 매설깊이	매설관 하단에서 1.1 m 이상	매설관 상단에서 1.2 m 이상	매설관 상단에서 1.5 m 이상

표 3. 크기 조정

Table 3. Scaling.

	구경 [mm]	매설심도 [m]	매설관의 종류
실제	200	1.2	주철관 스테인레스관
측정상황	34	0.2	스테인레스관

서울특별시에서 일어난 누수 건수는 총 34,937건이라고 한다^[6]. 표 1은 상수도관의 구경에 따른 누수가 얼마나 발생하였는지를 보여주고 있으며, 대체적으로 상수도관 구경이 커짐에 따라 누수 발생 건수가 감소함을 알 수 있다. 본 논문에서는 가정과 상수원 중간지점에 매설된 상수도관 중에 누수가 가장 많이 일어나는 200 mm 구경의 관을 선택하였다. 선택된 상수도관이 실제 매설되는 깊이는 추운 겨울에 동파하는 것을 막기 위해 표 2에서처럼 매설관 상단으로부터 지표면까지 1.2 m 이상이다. 그러나 그림 1과 같이 실험실내에 구축된 GPR 시스템의 PVC 탱크의 크기가 한정되어 있기 때문에 앞서 선택한 상수도관의 구경과 매설 깊이를 그대로 설정하고 측정하기에는 부적합하였다. 그래서 표 3과 같이 상수도관의 구경과 매설 깊이를 조정하였다. 상수도관의 구경은 실제 크기보다 5.88분의 1만큼 축소하여 약 34 mm로, 매설 깊이도 동일하게 축소하여 약 0.2 m로 설정하였다. 이때, 사용하는 관은 주철관과 더불어 상수도관으로 많이 쓰이고 있는 스테인레스관이다.

일반적으로 상수도관 밖으로 유출되는 물은 배경매질(마른 모래)과 혼합되어 젖은 모래를 형성한다. 하지만 젖은 모래를 누수 모델로 이용하는 데는 몇 가지 어려움이 있었다. 첫째, 시간이 지남에 따라 물이 밑으로 빠져버려 의도하지 않은 상황으로 변할 우려가 있었다. 둘째 측정할 때마다 물의 함유량이 바뀌므로써 젖은 모래의 복소 유전율이 달라지는 문제가 바로 그것이다. 그래서 젖은 모래를 대신할 매질이 필요하였고, 젖은 모래와 메탄올의 복소 유전율(complex permittivity)을 본 실험실에서 자체 개발한 개방단말 동축선 프로브법을 이용하여 측정하였다^[7]. 두 매질의 측정된 결과를 0.3 MHz에서 3 GHz까지의 주파수에 대하여 상대 유전율(relative permittivity)과 도전율(conductivity)로 나타내면 그림 2(a)와 같다. 그림 2(a)에서 두 매질의 상대 유전율과 도전율이 약간의 차이를 보였다. 그러나, 같은 젖은 모래일지라도 물의 함유량에 따라 복소 유전율이 조금씩 차이가 있을 수 있으므로 젖은 모래를 메탄올로 대체할 수 있었다.

지하 내부에 일정영역의 누수가 일어난 경우를 모델링하기 위해서는 메탄올을 담은 상자가 필요하

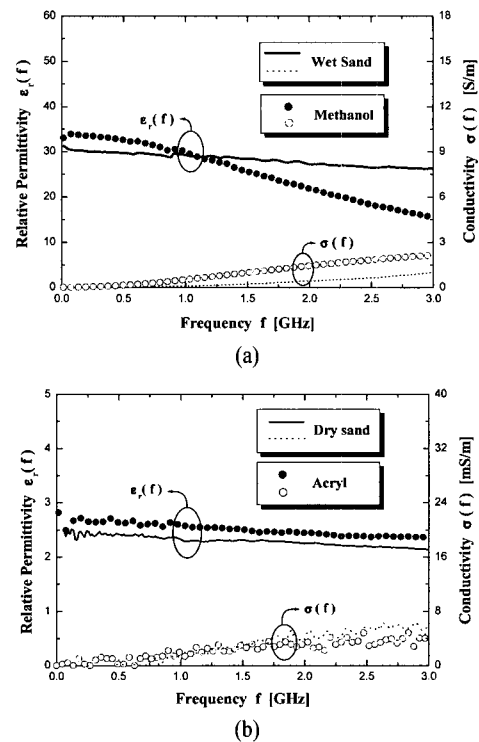


그림 2. 전기적 특성 비교

- (a) 젖은 모래와 메탄올
- (b) 마른 모래와 아크릴

Fig. 2. Comparison of electrical properties.

- (a) wet sand and methanol
- (b) dry sand and acryl

였다. 또한 표적들의 정확한 위치를 획득하기 위한 방법으로 PVC 탱크 내에 지지대를 설치하였다. 이런 물체를 만드는 재료는 지하 내부에 매설하는 표적에 영향을 미치지 않아야 하기 때문에 배경매질로 사용된 마른 모래의 전기적 특성과 같아야 한다. 그래서 마른 모래와 아크릴의 복소 유전율(complex permittivity)을 앞에서 제시한 방법으로 측정하였고, 그 결과는 그림 2(b)와 같다. 그림 2(b)에서 마른 모래와 아크릴의 상대 유전율은 측정주파수 범위에서 각각 2.5~2.1, 2.7~2.3로 측정되었으며, 도전율은 0~6.3 mS/m, 0~8.6 mS/m의 특성을 보였다. 이로써 두 매질의 전기적 특성이 서로 유사함을 알 수 있다.

III. FDTD 수치계산

본 연구에서의 FDTD 수치계산에 앞서 몇 가지 과정을 수행하였다. 우선, 그림 2(b)에서 측정된 마른

모래의 복소 유전율을 식 (1)과 같은 Debye 분산 공식으로 등가모델링하였다^[8]. 이때, 파라미터 값은 $\epsilon_{rs} = 2.3$, $\epsilon_{r\infty} = 1.7$, $\tau = 5.5$ ps, $\sigma_0 = 1\mu$ S/m이다.

$$\epsilon(\omega) = \left(\epsilon_{r\infty} + \frac{\epsilon_{rs} - \epsilon_{r\infty}}{1 + j\omega\tau} \right) \epsilon_0 + \frac{\sigma_0}{j\omega} \quad (1)$$

여기서, ϵ_{rs} 는 $\omega=0$ 일 때의 상대 유전율, $\epsilon_{r\infty}$ 는 $\omega=\infty$ 인 경우의 상대 유전율, ϵ_0 는 자유공간에 대한 유전율을 나타낸다. 그리고 τ 는 이완시간(relaxation time)이며 σ_0 는 $\omega=0$ 일 때의 도전율이다.

급전선에 의한 손실과 분산 특성을 고려하여 송신 안테나의 급전 껍에 인가한 전압펄스를 최대값이 40.6262 V이고, 펄스의 상승부와 하강부가 서로 다른 펄스폭을 갖는 2개의 Gaussian 펄스로 모델링하였다^[9]. 그리고 송·수신안테나는 본 연구실에서 자체 제작한 광대역 안테나를 사용하였다. 이 안테나는 인가 펄스의 주요 주파수 성분(300 MHz~2.5 GHz)에 걸쳐 전압정재파비(VSWR)가 2이하로서 매우 우수한 광대역 정합 특성을 갖고 있다^[5].

GPR 시스템으로 측정된 자료와 FDTD 수치계산 결과를 그림 1의 모든 측정지점(48개 지점)에서 비교하는 데에는 시간이 많이 걸리므로 송·수신안테나를 벽면으로부터 70 cm 떨어진 위치에 고정시켜 놓고, 3가지 상황에 대하여 A-scan 결과를 비교하였다.

먼저 PVC 탱크 내부에 표적이 존재하지 않는 경우, GPR 시스템으로 측정된 수신전압을 수치계산 결과와 비교하였다. 그림 4(a)는 표적이 존재하지 않는 경우, 시간에 따른 수신 응답특성이다. 여기서, 실선은 FDTD 수치계산 결과를, 점선은 GPR로 측정된 자료를 나타내고 있다. 그림 4(a)에서 2.3 ns 부근의 초기 최대 수신전압 peak(1)은 송·수신안테나간의 직접결합에 의해 발생한 것이다. 이때 수신전압의 진폭은 FDTD 수치계산에서 약 0.2607 V, 측정에서는 0.2149 V로 0.0458 V의 차이를 보였지만, 두 수신신호의 패턴은 거의 일치함을 알 수 있다. 또, 3 ns 부근에서는 측정값이 FDTD보다 0.013 V 정도의 레벨 차이가 났으며, 패턴에 있어서도 약간의 차이를 보였다. 이런 결과가 나타난 주요 원인은 측정시 사용하였던 광대역 안테나의 개구면과 모래 표면이 완전평면이 아니기 때문으로 보여진다.

다음은 지하 내부에 상수도관만 존재하는 경우를

설정하였다. 그래서 PVC 탱크 내부에 직경이 3.4 cm의 파이프를 왼쪽 벽면으로부터 70 cm 지점과 지표면으로부터 20 cm 깊이에 매설하였다. 이 경우 GPR 시스템으로 측정된 수신전압을 수치계산 결과와 비교한 것이 그림 4(b)이다. 그림 4(b)에서 보듯이 안테나간의 직접결합에 의한 신호 peak(1)은 측정치와 계산치는 거의 유사함을 알 수 있다. 그러나 20 cm 깊이에 묻힌 파이프에 의한 신호 peak(2)의 측정치와 계산치를 서로 비교해 보면, 진폭이 0.03 V, 시간이 0.2 ns 만큼의 차이를 보인다. 0.2 ns를 거리로 환산하면 약 2 cm 정도 표적 깊이의 오차가 있음을 의미한다. 이런 원인으로서는 파이프의 매설깊이와 복소유전율 모델링 오차를 들 수 있다.

끝으로 누수가 일어난 상황을 설정하기 위해 그림 3과 같이 파이프를 매설하고, 그 바로 아래 부분에는 30 cm×30 cm×15 cm 크기의 빈 아크릴 상자를 묻었다. 앞에서 언급했듯이 아크릴은 모래와 복소 유전율이 유사하므로 아크릴에 의한 영향은 무시할 수 있었다. 한편, 메탄올은 복소 유전율이 높은 매질로써 수치계산을 하는 데에는 아주 많은 시간이 소요되므로 메탄올 대신하여 공기를 사용하였다. 앞에서와 마찬가지로 공기의 유전율도 식 (1)과 같은 Debye 분산 공식으로 등가 모델링한 후, 수치계산한 결과와 GPR 시스템을 사용하여 측정자료를 비교하였다. 그림 4(c)에서, 안테나간의 직접결합에 의한 신호 peak(1)은 측정치와 계산치가 거의 일치함을 볼 수 있다. 하지만, 20 cm 깊이에 묻힌 파이프에 의한 신호 peak(2)의 측정치와 계산치를 비교해 보면, 진폭이 0.0458 V, 시간이 0.16 ns 만큼의 차이가 났으며, 누수에 의한 신호 peak(3)는

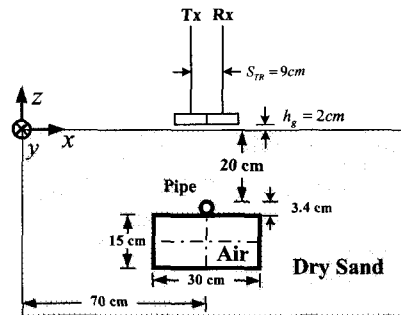


그림 3. GPR 측정상황(A-scan)
Fig. 3. GPR measurement situation(A-scan).

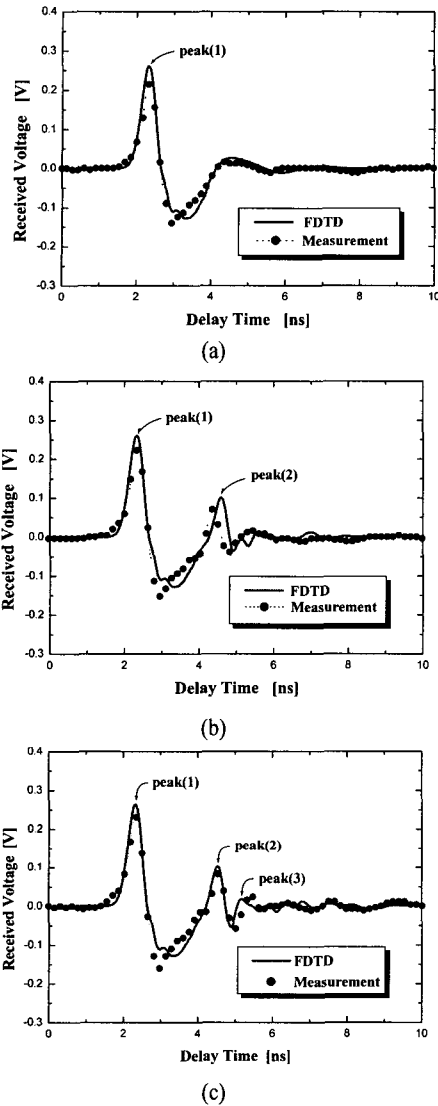


그림 4. 측정자료와 수치계산 결과의 비교
 (a) 표적이 없을 경우
 (b) 파이프만 매설된 경우
 (c) 누수가 일어난 경우
 Fig. 4. Comparison of measured data and simulation results.
 (a) no target case
 (b) buried pipe case
 (c) water leakage case

진폭이 0.0239 V, 시간이 0.13 ns 만큼 차이를 보였다. 0.16 ns를 거리로 환산할 경우, 최대 1.6 cm 정도 표적 깊이의 오차가 있음을 알 수 있다. 이 경우에도 파이프와 아크릴 상자의 매설 깊이 오차를 원인으로 들 수 있다. 또한, 본 논문에서의 수치계산은 아크릴

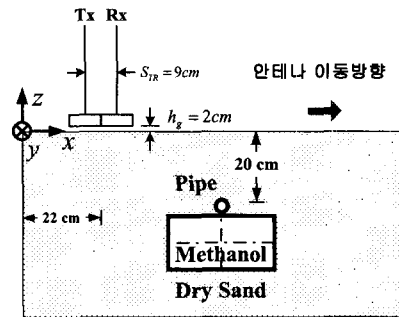


그림 5. 관의 아래쪽에서 누수시 측정상황
 Fig. 5. Measurement situation of water leakage at the center beneath the pipe.

의 두께만큼을 마른 모래로 모델링하였다. 아크릴의 상대 유전율은 그림 2(b)에서처럼 마른 모래보다 조금 높으므로, 측정상황과 동일한 상황을 수치계산하였을 경우에는 누수에 의한 신호가 그림 4(c)보다 약간 지연되어 나타날 것으로 예상된다.

IV. GPR의 B-scan 운용

본 논문에서는 누수의 분포에 따른 몇 가지 상황을 설정한 후, B-scan 측정을 수행하였다. 그림 1에서 안테나는 모래 표면으로부터 높이 2 cm, 송·수신안테나의 급전점 사이의 간격을 9 cm로 설정하였다. 이때, 송·수신안테나의 중간위치는 탱크 벽면으로부터 22 cm 떨어진 곳에 설치한 후, x축 방향으로 1.875 cm씩 48회 이동하면서 매 위치마다 수신된 신호를 측정하였다. 여기서, 탱크 벽면으로부터 22 cm 떨어진 곳을 0이라고 하면 안테나가 이동한 실제 거리(B-scan 거리)는 90 cm가 된다.

먼저, 그림 5는 누수가 상수도관의 아래쪽에서 일어난 경우를 그림 1의 GPR 시스템을 이용하여 B-scan 측정하는 상황이다. 30 cm×30 cm×15 cm 크기의 아크릴 상자에 메탄올을 가득 채우고, 그 상자의 중심을 벽면으로부터 70 cm(안테나가 이동한 거리는 48 cm) 지점과 지표면으로부터 23.4 cm 깊이에 매설한 후 바로 위에 직경이 3.4 cm인 스테인레스관을 문었다. x축 방향으로 송·수신안테나를 이동시키면서 획득한 A-scan 자료들을 이동 방향의 안테나 위치에 대해 gray scale로 표현하면 그림 6과 같은 지하에 매설된 누수 상황에 대한 B-scan 영상을 얻을 수 있다.

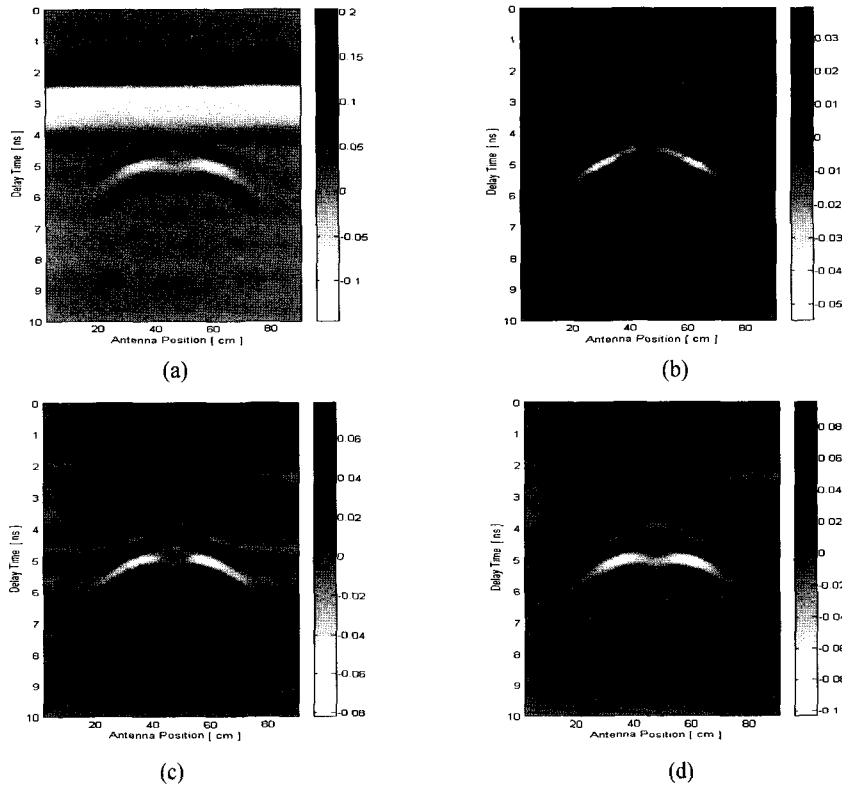


그림 6. 관의 아래쪽에서 누수시 B-scan 영상

(a) 측정자료

(c) 측정자료-전체 평균한 자료

(b) 측정자료-인접한 자료

(d) 측정자료-선택 후 평균한 자료

Fig. 6. B-scan image of water leakage at the center beneath the pipe.

(a) measured data

(c) measured data-total average data

(b) measured data-adjacent data

(d) measured data-selected average data

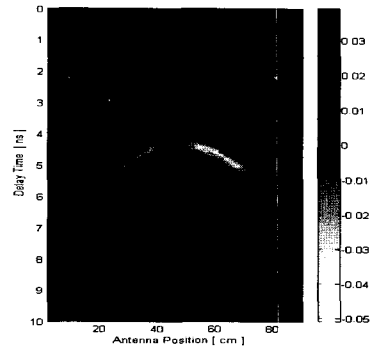
그림 6(a)에서는 48 cm를 중심으로 좌우 대칭적으로 표적에 의한 신호가 나타남을 볼 수 있다. 가장 먼저 나타난 2~4 ns 부근 띠 모양의 신호는 배경매질에 의한 직접결합 신호성분이며 안테나가 이동한 모든 지점에서 동일하게 나타난다. 4.2~4.5 ns 사이에 파이프에 의한 신호가 보이며, 바로 이어서 누수에 의한 신호가 파이프를 중심으로 하여 양쪽으로 나타났다. 그리고 B-scan을 할 경우, 임의의 지점의 A-scan 자료와 바로 인접한 지점의 A-scan 자료의 차를 취하는 방법으로 얻은 영상이 그림 6(b)이다. 그림 6(b)를 보면, 누수에 의한 신호가 48 cm 부근을 중심으로 포물선 형태로 나타남을 알 수 있다. 이 방법은 동일하게 나타나는 배경매질에 의한 직접결합 신호를 제거하고, 표적에 의한 신호는 부각시킨다. 그림 6(c)는 B-scan 영상의 전체 평균한 자료를

직접결합성분으로 가정하여 측정된 B-scan 자료와 평균한 데이터의 차를 취하는 방법으로 얻은 영상이다. 일반적으로 배경매질에 의한 직접결합 신호성분은 제거되어 표적에 의한 신호의 영상만을 근사적으로 얻을 수 있지만, 전체영상에 대한 평균 데이터로 얻은 신호에는 표적에 의한 신호도 일부 포함되어 있기 때문에 실제 영상의 해상도가 떨어져 심한 경우에는 표적의 영상을 왜곡시키기도 한다. 4 ns 부근에 파이프에 의한 신호가 나타났으며, 약 0.3 ns 늦게 누수에 의한 신호가 48 cm를 기준으로 하여 좌우 대칭적으로 분포하였다. 또, 파이프와 누수에 의한 신호가 안테나 이동의 시작 지점과 끝 지점까지 약하게 나타남을 알 수 있다. 이런 현상은 B-scan 데이터와 표적신호가 존재하지 않는 부분을 평균한 데이터와의 차로써 제거될 수 있었다. 즉, 전체 평균한 데

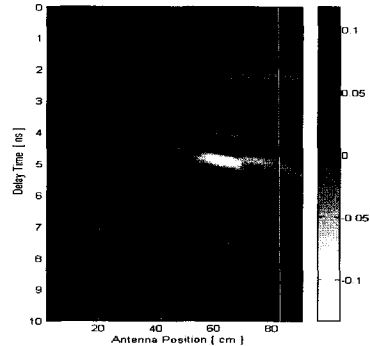
이더의 차로 영상을 얻은 후 표적이 존재하지 않는 구간을 선택한다. 선택한 구간의 신호만을 평균하여 B-scan 데이터에서 뺄으로써 획득한 영상이 그림 6(d)이다. 선택한 평균 데이터 속에 표적에 의한 신호는 거의 포함되지 않고, 대부분 직접결합 신호성 분이기 때문에 표적에 의한 신호의 해상도가 높고, 표적 영상의 왜곡도 감소한다^[9]. 더욱 흥미로운 점은 파이프의 단면적이 누수의 단면적보다 상대적으로 작기 때문에 파이프에 의한 신호보다는 누수에 의한 신호가 더 강하게 나타난다는 것이다. 이는 표적이 단면적이 커지면 레이더 단면적(RCS : Radar Cross Section)이 커지고 수신안테나로 되돌아오는 신호도 크게 마련이다.

그림 5에서 파이프를 고정시키고, 메탄올 상자를 오른쪽으로 13.3 cm을 이동하여 파이프가 메탄올 상자의 가장자리에 위치하도록 설정하였다. 그래서 누수가 상수도관의 하단 우측에 분포하는 경우에 대하여 B-scan 측정을 하였다. 그 결과 그림 7과 같은 B-scan 영상을 얻었다. 이 경우도 그림 5처럼 파이프가 메탄올 상자보다 얇게 매설되어 있으므로 파이프에 의한 신호가 먼저 나타남을 볼 수 있다. 그림 7(a)에서 보면 파이프에 의한 포물선 신호가 주로 나타나고 있고, 60 cm 이후에 나타나고 있는 신호로써 누수가 발생했음을 짐작하게 해 준다. 그림 7(b)에서는 48 cm를 중심으로 왼쪽에는 파이프에 의한 신호로 포물선 모양, 오른쪽에는 누수에 의한 신호가 나타났다. 이는 메탄올 상자의 단면적이 상대적으로 파이프보다 훨씬 넓기 때문에 누수에 한 신호가 강하게 나타나는 것으로 예상된다. 또한, 누수가 일어난 부분이 평평하게 나타나지 않는 이유는 앞서 나타나는 파이프 신호에 의해 누수 신호가 가려지는 현상이 나타났다고 볼 수 있다. 또, 그림 7(b)에서와는 달리 그림 7(a)에서 누수에 의한 신호가 약하게 나타나는 이유는 누수가 일어난 지점에서의 수신신호는 거의 동일하기 때문에, 측정자료에서 인접한 자료를 뺀 신호는 거의 상쇄되어 나타나게 된다.

마지막으로 그림 8처럼 누수가 상수도관의 우측에 분포하는 경우에 대하여 B-scan 측정을 하였다. 구경이 3.4 cm인 파이프를 20 cm 깊이에 그대로 고정시키고 메탄올 상자의 윗면이 지표면으로부터 14.2 cm 깊이에 매설한 후, 왼쪽 옆면이 파이프에



(a)



(b)

그림 7. 관의 하단 우측에서 누수시 B-scan 영상
(a) 측정자료-인접한 자료
(b) 측정자료-선택 후 평균한 자료

Fig. 7. B-scan image of water leakage at the right side beneath the pipe.

(a) measured data-adjacent data
(b) measured data-selected average data

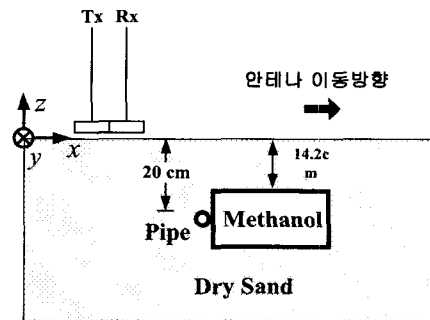


그림 8. 관의 옆에서 누수시 측정상황

Fig. 8. Measurement situation of water leakage beside the pipe.

당도록 설정하였다. 그 결과로 그림 9를 얻을 수 있었다. 그림 9(a)와 (b)의 B-scan 영상에서 보면, 누수에 의한 신호가 파이프에 의한 신호보다 먼저 나타

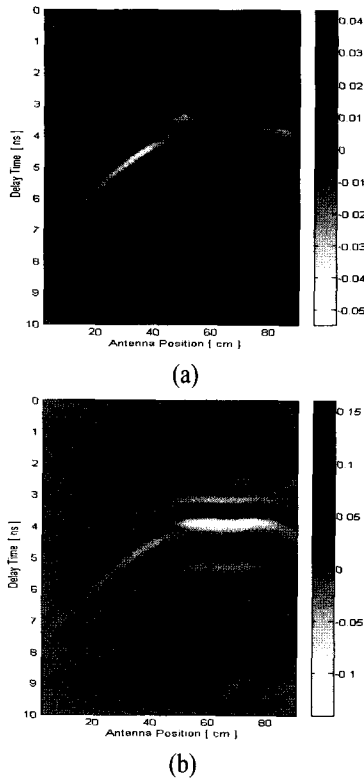


그림 9. 관의 옆에서 누수시 B-scan 영상
 (a) 측정자료-인접한 자료
 (b) 측정자료-선택 후 평균한 자료
 Fig. 9. B-scan image of water leakage beside the pipe.
 (a) measured data-adjacent data
 (b) measured data-selected average data

남을 알 수 있고, 그림 9(a)는 그림 7(a)와는 달리 파이프에 의한 신호가 누수가 일어나지 않는 부분에서만 보였다. 그림 9(b)는 그림 7(b)와 반대로 누수가 일어난 영역이 파이프보다 먼저 나타남으로써 파이프에 의한 신호를 가리는 효과가 생긴다. 이 때문에 파이프의 왼쪽에는 포물선 모양이 나타났으나, 오른쪽에는 나타나지 않았다. 그리고 상대적으로 누수에 의한 신호는 파이프에 비해 강하기 때문에 일직선으로 평평하게 나타났다.

V. 결 론

지하 탐사 레이더를 이용하여 상수도관 누수탐지에 대한 가능성을 조사하였다. 연구실 내에 구축된 GPR 시스템을 이용하여 몇 가지 누수 상황을 모델

링하고, 송·수신안테나를 일정 방향으로 옮겨가면서 수신 전압을 측정하였다. 그리고 측정 상황을 FDTD로 등가 모델링하여 수치계산 결과와 측정자료를 비교하였다. 그 결과 수치계산과 측정자료의 수신 전압 패턴은 거의 유사함을 알 수 있었고, 누수에 의한 신호도 검출할 수 있음을 보였다. 또한 GPR 시스템의 측정을 통하여 누수 분포에 따른 B-scan 영상을 얻을 수 있었고, 누수 상황에 따른 B-scan 영상이 차이를 보임으로써 본 연구의 가능성을 입증하였다.

참 고 문 헌

- [1] O. Hunaidi, P. Giamou, "Ground-penetrating radar for detection of leaks in buried plastic water distribution pipes", *GPR'98, Kansas, USA*, pp. 783-786, 1998.
- [2] D. J. Daniels, *Surface-Penetrating Radar*, IEEE, London, 1996.
- [3] D. J. Daniels, D. J. Gunston and H. F. Scott, "Introduction to subsurface radar", *IEEE Proc. pt. H*, vol. 135, no. 4, pp. 278-321, 1988.
- [4] 현승엽, 김상욱, 김세윤, "자체 설계한 안테나로 구성된 GPR의 파이프 검출능력에 관한 측정", *대한전자공학회 논문지*, 36(D), pp. 19-26, 1999년.
- [5] 현승엽, 김세윤, "유한차분 시간영역법을 이용한 지하탐사 레이더용 광대역 안테나의 설계", *한국통신 하계종합학술 발표회*, pp. 896-899, 2001년.
- [6] 서울특별시 상수도사업본부/누수방지과.
- [7] 신현, 김세윤, 김영식, "개방단말 동축선 프로브로 측정된 마른 모래의 복소유전율", *대한전자공학회 논문지*, 37(TC), pp. 17-24, 2000년.
- [8] J. M. Bourgeois, G. S. Smith, "A fully three-dimensional simulation of a ground-penetrating radar: FDTD theory compared with experiment", *IEEE Trans. Geosci. Remote Sensing*, vol. GRS-34, no. 1, pp. 36-44, 1996.
- [9] 현승엽, 김세윤, "목조 건축물의 비파괴 검사를 위한 표면하부 탐사 레이더의 적용 가능성 검토 : FDTD 모의계산과 실험 측정", *한국전자과학기술논문지*, 11(8), pp. 790-796, 2002년.

오 헌 칠



2002년 2월: 제주대학교 통신컴퓨터공학부 (공학사)
2002년 3월~현재: 한양대학교 전자통신전파공학과 석사과정

현 승 엽



1997년 2월: 제주대학교 통신공학과 (공학사)
1999년 2월: 고려대학교 전파공학과 (공학석사)
1999년 3월~현재: 고려대학교 전파공학과 박사과정
1997년 2월~현재: KIST 영상미디어 연구센터 (학생연구원)

2001년 8월~현재: SG Technology 연구소 (주임연구원)
[주 관심분야] 지하탐사 레이더, 안테나 설계, 전자과 Imaging

조 유 선



1999년 2월: 제주대학교 통신공학과 (공학사)
2002년 8월: 고려대학교 전파공학과 (공학석사)
2002년 9월~현재: KIST 영상미디어 연구센터 위촉연구원
[주 관심분야] 복소 유전율 측정기

법, 전자과 수치해석, 전자과 Imaging

김 세 윤



1978년 2월: 서울대학교 전기공학과 (공학사)
1980년 2월: KAIST 전기 및 전자공학과 (공학석사)
1984년 8월: KAIST 전기 및 전자공학과 (공학박사)
1986년 11월: KAIST 전기 및 전자

공학과 Post-doctor

1986년 12월~현재: KIST 영상미디어연구센터 책임연구원
[주 관심분야] 파동의 회절 및 복사, 전자과 Imaging, 안테나 설계, EMI/EMC