

Li이 첨가된 BiNbO₄ 세라믹 후막 모노폴 안테나의 전기적 특성

The Electrical Properties of Li Doped BiNbO₄ Ceramic Thick Film Monopole Antenna

정천석 · 안성훈 · 안상철 · 서원경* · 허대영* · 박언철* · 이재신*

Chun-Suk Jung · Sung-Hun Ahn · Sang-cheol Ahn · Won-Kyung Seo* · Dae-Young Heo* · Eun-Chul Park* · Jae-Shin Lee*

요 약

Li₂CO₃가 첨가된 BiNbO₄ 세라믹스를 이용하여 후막 모노폴 안테나를 제작하였다. 그 결과 Li 이온이 Bi, Nb 이온과 결합하여 이온간의 거리를 증가시켰다. 이에 따라 이온 분극량이 증가하여 유전율은 증가하였지만 세라믹 내 격자구조의 왜곡이 심해져 유전손실이 증가하였다. 안테나 특성에 있어서는 유전율을 보다는 품질계수(Q)의 영향을 직접적으로 받았다. 대역폭을 측정된 결과 Li₂CO₃ 첨가에 따른 급격한 품질계수의 저하와 함께 37 %에서 81.7 %까지 증가한 반면 안테나 이득은 -5.5 dBi 에서 -10.03 dBi 까지 급격히 감소하였다. 이로 인해 방사패턴은 Li₂CO₃ 미(未)첨가 시 보다 낮은 dBi 값을 보여 주었다. 특히 무 지향성을 보여야할 x-y면 방사패턴의 경우 격자구조의 왜곡으로 인한 파장의 산란과 공기와 유전체의 경계면에서 높은 유전을 차이로 굴절이 일어나 심하게 왜곡되어 있었다. 그러나 낮은 품질계수(Q)로 인하여 모든 조성 범위에서 1 GHz 이상의 우수한 -10 dB 대역폭 특성을 보여주었다.

Abstract

We fabricated thick film monopole antennas using Li-doped BiNbO₄ ceramics and investigated their electrical properties as a function of the Li-doping concentration. Compared with undoped BiNbO₄ ceramics, addition of Li₂CO₃ improved dielectric constant by increasing of ionic polarization, but reduced quality value by increasing of lattice distortion. Antenna properties like gain, bandwidth and radiation patterns were also greatly affected by the addition of Li₂CO₃. With increasing amount of Li₂CO₃, the bandwidth of ceramic monopole antenna was increased to 81.7 %, but the gain was reduced to -10.03 dBi. Also radiation patterns were so distorted and showed low dB value by increasing of dielectric loss.

Key words : Ceramic, Dielectric Constant, Quality Value(Q×f₀), Monopole Antenna

I. 서 론

휴대용 단말기는 휴대, 이동이라는 특수성으로

인해 단말기의 성능 향상 이외에도 소형화 및 경량화를 크게 요구하므로 가능한 모든 RF부품을 소형화하기 위해 하나의 칩 형태로 제작하여야 한다. 특

「이 논문은 2002년 울산대학교의 연구비에 의하여 연구되었음.」

울산대학교 전기전자정보시스템공학부(School of Electrical Engineering, University of Ulsan)

*울산대학교 첨단소재공학부(School of Materials Science and Engineering, University of Ulsan)

· 논문 번호 : 20030102-001

· 수정완료일자 : 2003년 4월 7일

히, 시스템 마지막 단에서 신호를 송수신하는 안테나의 경우, 종래에 주로 사용되던 휘프(whip) 안테나가 휴대전화 케이스로부터 돌출 되어서 부러지기 쉽고, 불필요한 공간을 차지함에 따라 최근에는 내장 가능한 세라믹 칩 안테나 및 PIFA(Planar Inverted -F Antenna)에 대한 연구가 활발히 이루어지고 있다^{[1]~[4]}. 특히, 세라믹 칩 안테나는 유전체 세라믹을 사용하여 전기적 길이를 크게 줄인 안테나로서 PIFA에 비해 그 크기가 매우 작다. 또한, 구조가 간단하고, MIC(Microwave Integrated Circuit)와의 호환성이 우수하다는 장점을 가지고 있다. 그리고, 향후 S.A.R 규제와 관련해 단말기 안테나에 세라믹 안테나 기술을 적용할 경우 인체에 대한 전자파의 영향을 최소화할 수 있으며, 단말기 측에서 다이버시티 기술을 적용할 수 있는 구조의 안테나 제작이 가능하다[5].

그러나, 일반적인 세라믹 칩 안테나의 경우 복사 저항에 비해 큰 리액턴스 값을 가지므로 효율, 임피던스 매칭 및 주파수 대역폭 등의 안테나 특성에 제약을 받는다^{[6],[7]}. IMT-2000의 단말기용 안테나의 경우 사용 주파수 대역폭은 250 MHz이며, 임피던스 대역폭이 12.2 % (VSWR<2.0) 이상인 광대역 특성이 요구된다^[8]. 또한 적층형 capacitor나 다층회로 기판제작에서 보편화되어 있는 tape casting에 의해 도체패턴을 green sheet 위에 인쇄하여 안테나를 칩화 할 경우 도전성이 큰 Ag나 Cu를 사용하는 편이 유리하다. 그러나 표면실장 기술(SMT)을 적용하기 위해서는 내부 금속을 유전체 재료와 동시에 소결해야 하는데, 기존의 일반적인 유전체 재료는 소결 온도 범위가 1,200~1,400℃로 높기 때문에 Ag(961℃) 및 Cu(1084℃)등 낮은 용점을 가지는 도체를 사용하는 것은 불가능하여 Mo(2617℃)이나 W(3377℃) 또는 Pd(1550℃)과 같이 전도성이 떨어지거나 고가이지만 높은 용점을 가지는 금속으로 한정될 수밖에 없다^[9]. 따라서, Ag나 Cu와 같이 상대적으로 값이 싸고 높은 전기전도도를 가지는 금속보다 낮은 용점 범위에서 소결이 가능한 유전체 재료를 찾기 위해 많은 연구가 진행되고 있다.

본 논문에서는 크기가 작고 넓은 대역폭을 가지는 안테나 제작을 위해 종래의 유전율 10이하의 유전체 대신 유전율이 35~40이며 저유전율계에 비해

품질계수(Q)가 작으며 저손소결이 가능한 것으로 알려진^{[10]~[12]} BiNbO₄계 세라믹스를 이용하여 후막 모노폴 안테나를 제작하였다. 본 연구에서는 CuO가 0.1wt. % 첨가된 BiNbO₄ 세라믹 조성에 Li₂CO₃를 0~2wt. %까지 첨가시키며 이에 따른 소결특성과 유전특성, 그리고 모노폴(monopole) 안테나의 특성 변화를 관찰하였다.

II. 실험 방법

2-1 세라믹시편 제작 및 특성 관찰

99.9 % 이상의 Bi₂O₃, Nb₂O₅, Li₂CO₃, CuO 분말을 BiNbO₄+0.1 wt.%CuO+x wt.% Li₂CO₃ (x = 0, 0.5, 1, 1.5, 2) 조성식에 따라 평량하고, 24시간 동안 습식 혼합한 후 650~900℃에서 4시간 하소하였다. 이후 재분쇄 및 건조된 분말에 binder로 10 % PVA를 혼합한 후 15 mmφ의 disc 형태로 성형, 650~1200℃ 온도에서 소결하였다. 고주파 유전특성은 TE₀₁₁ 공진모드를 이용한 Hakki and Coleman의 방법으로 Network analyzer(HP8753D)를 이용하여 측정하였다^{[21],[22]}.

2-2 모노폴 안테나 설계 및 제작

구조 시뮬레이션에 사용된 세라믹 유전체의 유전특성은 $\epsilon_r=38$ 로 Li 첨가시 나타나는 유전율의 평균 값을 고려하여 고정된 유전율값을 이용하였다.

그림 2~6은 안테나의 특성을 고찰하기 위해서 HFSS를 이용하여 높이(H_c), 길이(L_c), 폭(W_c) 등의 변화에 따라 3D 구조 시뮬레이션을 한 결과이다. 그림 2는 안테나의 높이(H_c)에 따른 시뮬레이션 결과를 나타낸 것이다.

시뮬레이션 결과에서 대역폭(VSWR<2.0)은 $H_c=2$ mm일 때 37 % 였으며, $H_c=1$ mm일 때 45 %로 세라믹 높이에 따라 대역폭이 증가함을 보여주고 있다. 이는 높이가 낮아 질수록 용량성 리액턴스가 감소고 정합이 개선됨을 보여주고 있다. 그림 3은 안테나 내부 도체 길이(L)에 따른 시뮬레이션 결과를 나타낸 것이다. 안테나의 공진주파수는 $L=15$ mm일 때 2.45 GHz에서 $L=8$ mm일 때 3.5 GHz로 도체가 짧아질수록 공진주파수가 높아졌다. 그림 4는 길이에 따른 시뮬레이션 결과를 나타낸 것이다. 대역

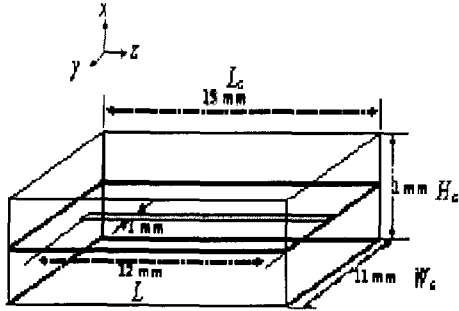


그림 1. 세라믹 모노폴 안테나의 구조
Fig. 1. The configuration of a proposed ceramic monopole antenna.

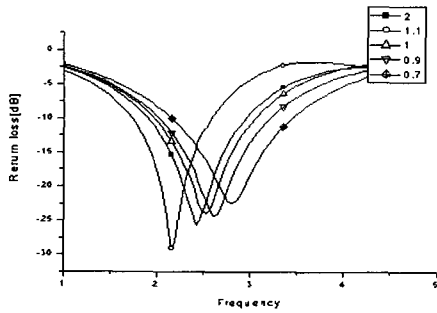


그림 2. H_c 에 따른 시뮬레이션 결과
Fig. 2. The simulated results according to H_c .

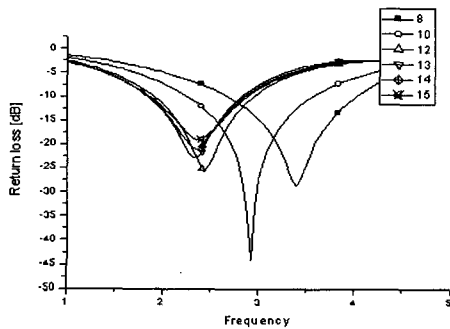


그림 3. 전극 길이 L 에 따른 시뮬레이션 결과
Fig. 3. The simulated results according to L of patch.

폭은 $L_c=19$ mm일 때 50 % 였으며 $L_c=11$ mm일 때 53 %로 세라믹의 길이가 짧아질수록 대역폭이 증가하였다. 그림 5는 폭(W_c)에 따른 시뮬레이션 결과를 나타낸 것이다. 대역폭은 $W_c=7$ mm일 때 45 % 였으며, $W_c=15$ mm 일 때 49.1 % 였다. 주파수 응답 특성을 통해 볼때 공진주파수와 대역폭은 도체의 길이와 세라믹의 길이 폭, 높이 모두에 의해 좌우되고 있다. 도체길이가 일정할 때 일반적으로 고유전

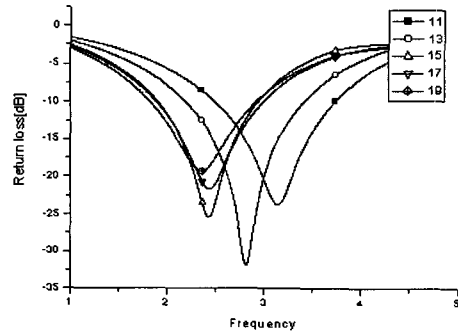


그림 4. 세라믹 길이 L_c 에 따른 시뮬레이션 결과
Fig. 4. The simulated results according to L_c of ceramic body.

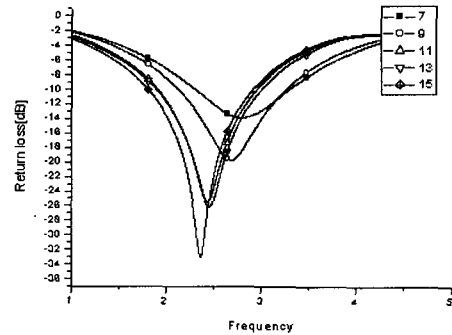


그림 5. 세라믹 폭 W_c 에 따른 시뮬레이션 결과
Fig. 5. The simulated results according to W_c of ceramic body.

율 재료가 가지고 있는 높은 캐패시턴스값이 부피의 축소로 감소하게 되고, 용량성 리액턴스도 감소됨을 알 수 있다. 구조 시뮬레이션 결과를 이용하여 2.4 GHz 대 세라믹 후막 모노폴 안테나를 설계하였다. 그림 6은 2.4 GHz 대에서 설계된 적층형 세라믹 모노폴 안테나의 시뮬레이션 결과이다. 그림 (a)는 주파수 응답 특성을 나타낸 것이며, 중심주파수 2.44 GHz, 대역폭(VSWR<2.0)은 1.08 GHz 였다. 그림 6(b)는 안테나의 복사 특성이며, $\lambda/4$ 모노폴 안테나와 유사한 x-z 면에서 8자형, x-y 면에서 무지향성 특성을 나타내었다.

세라믹 후막 모노폴 안테나는 합성된 $\text{BiNbO}_4 + 0.1 \text{ wt.}\% \text{CuO} + x \text{ wt.}\% \text{Li}_2\text{CO}_3$ 분말을 이용하여 5000 cps 정도의 점도를 가지는 슬러리를 제조한 후 테이프 주입법으로 $100 \mu\text{m}$ 두께의 green sheet를 제작하였다. 제조된 세라믹 sheet에 $12 \times 1 \text{ mm}$ 의 전극을 형성, 1 mm 두께로 적층한 후 $15 \times 1 \text{ mm}$ 크기로 절단

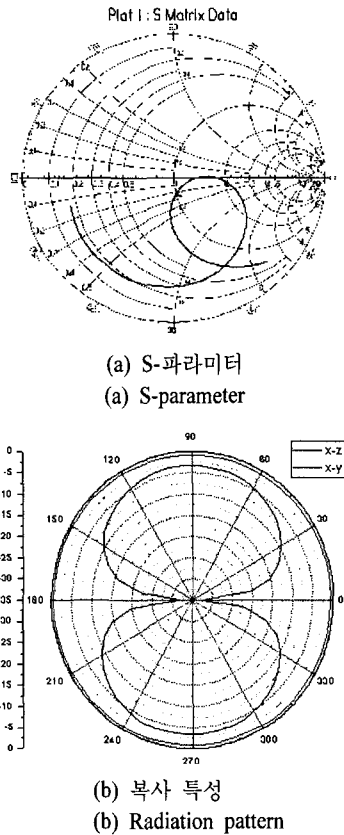


그림 6. 세라믹 폭 Wc 에 따른 시뮬레이션 결과
Fig. 6. The simulated results of the multilayer ceramic monopole antenna.

하여 소결하였다. 제작된 안테나는 2.4 GHz 대에서 Network analyzer (Anritsu 56100A)를 이용하여 중심 주파수와 정재파비(VSWR), 그리고 복사패턴 및 안테나 이득을 측정하였다. Fig. 1에 안테나 구조 시뮬레이션 결과를 통해 제작된 적층형 모노폴 안테나를 도시하였다.

III. 측정결과 및 고찰

3-1 미세구조 및 결정성(Microstructure and Crystalline Structure)

Fig. 4에 Li₂CO₃ 첨가에 따른 1000 °C에서 소결된 BiNbO₄ 세라믹스의 미세구조 변화를 나타내었다. Li₂CO₃ 첨가량이 증가할수록 Li₂CO₃ 미 첨가 시에 비해 미세조직이 치밀해 짐을 볼 수 있다. x=1에서 치밀화가 가장 잘 이루어졌으며 이후 첨가량이 증

가할 때 입자성장과 함께 일부 기공과 같은 결함이 발생하는 것을 관찰할 수 있다. Li₂CO₃가 치밀화에 영향을 미치기 위해서는 BiNbO₄와 고용체(solid solution)를 형성하거나 액상을 형성하는 두 가지 경우가 있다. Li₂CO₃의 첨가가 액상을 형성하는 경우 Li₂CO₃의 첨가량에 따라서 액상의 양도 증가하므로 치밀화가 이루어지는 온도는 낮아질 것이다. 그러나 Li₂CO₃에 의한 액상소결 또는 석출의 흔적을 찾을 수는 없었다. 그리고 Li의 경우 성분 분석이 어려우므로 조직내의 Li 분포를 알 수가 없었다.

Fig. 5에 Li₂CO₃ 첨가량에 따른 1000 °C에서 소결된 BiNbO₄ 세라믹스의 전기전도도를 나타내었다. 대부분의 Bi계 세라믹스의 경우 소결 중 Bi 휘발로 인해 p-type화 되는 경향이 있다^{[28],[29]}. 따라서 Li 이온이 치환의 형태로 존재한다면 액셉터(Acceptor)로 작용해 공간전하량이 더욱 증가할 것이다^[27]. 그러나 분석 결과 전기전도도는 역으로 감소하는 경향을 보여 주었다. x=2 이후로는 고용한계를 넘어서며 전기전도도가 증가하는데, 과잉의 Li 이온이 전기전도체로 작용한 것으로 사료되어진다.

3-2 마이크로파 유전특성(Microwave Dielectric Properties)

Fig. 6에 Li₂CO₃ 첨가량에 따른 마이크로파 유전 특성 변화를 나타내었다. Li₂CO₃ 첨가량 증가에 따라 유전율이 급증하는 것을 확인할 수 있다. 이는 Li 이온이 Bi와 Nb에 의해 이온간 거리가 멀어져 이온분극량이 증가하여 유전율이 증가한 것으로 사료되어진다.

Li₂CO₃가 첨가된 경우의 품질계수 변화를 살펴보면 품질계수는 미세조직 변화에 따른 밀도변화 양상을 따르지 않고 있다. Fig. 6의 Li₂CO₃ 첨가에 따른 품질계수 변화를 살펴보면 Li₂CO₃ 첨가량이 증가할수록 품질계수가 감소하고 있으며 모두 650 GHz 이하의 낮은 수치를 보이고 있다. 이것은 밀도 증가에 의한 기공의 감소보다는 Li⁺ 이온의 작용에 의해 유전체 내부 구조의 변형에 의한 영향이 더 큰 것으로 사료되어진다. 따라서 Li₂CO₃ 첨가량이 증가할수록 내부 구조의 뒤뜰림이 심해져 품질계수가 감소하고 있다.

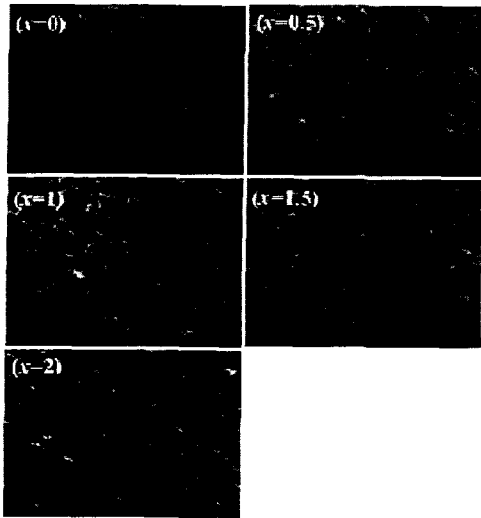


그림 7. BiNbO₄+0.1 wt.%CuO+x wt.%Li₂CO₃ 세라믹스의 미세구조

Fig. 7. SEM photographs of BiNbO₄+0.1 wt.% CuO +x wt.%Li₂CO₃ ceramics sintered at 1000°C.

3-3 모노폴 안테나 특성(Monopole Antenna Properties)

Fig. 7에 1000°C에서 소결된 Li-doped BiNbO₄ 세라믹 모노폴 안테나의 반사손실 측정 결과를 도시하였다. Li₂CO₃ 첨가량이 증가할수록 공진주파수가 감소하는 경향을 보인다. 그리고 모든 조성 범위에서 1 GHz 이상의 우수한 -10 dB 대역폭 특성을 보여주고 있다. 일반적으로 유전체 부품의 크기는 주파수와 유전율에 반비례한다. 즉, 같은 크기의 시편의 중심 주파수를 측정할 경우 유전율이 증가할수록 주파수는 감소한다는 것이다.

Li₂CO₃ 첨가의 경우에도 역시 같은 경향을 보여준다^{[33],[34]}. 조성별 대역폭의 비교를 위해 VSWR이 2.0이하인 지점에서의 임피던스 대역폭을 측정하였다(Fig. 8 참조). 그 결과 Li₂CO₃ 첨가량이 증가할수록 임피던스 대역폭이 최대 공진 주파수에 37 %에서 81.7 %까지 증가하였다. 일반적으로 유전율이 증가할수록 캐패시턴스 증가에 의한 용량성 리액턴스 증가로 품질계수(Q, $Q = f_r/\Delta f$)가 상승하여 대역폭이 좁아지는 것으로 알려져 있다^{[6],[34]}. 그래서 Helical type의 경우 two helical conductor pattern, 또는 도체 폭, 단위 길이당 나선수, 높이를 감소시키고, IFA의 경우 전체 도체길이를 감소시켜 리액턴스를

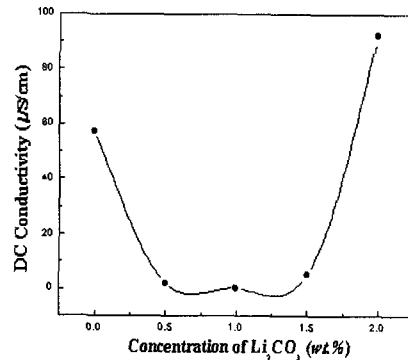


그림 8. BiNbO₄+0.1 wt.%CuO+x wt.%Li₂CO₃ 세라믹스의 전기전도도

Fig. 8. DC conductivity of Li₂CO₃ added BiNbO₄+0.1 wt.%CuO ceramics sintered at 1000°C as a function of the Li₂CO₃ concentration.

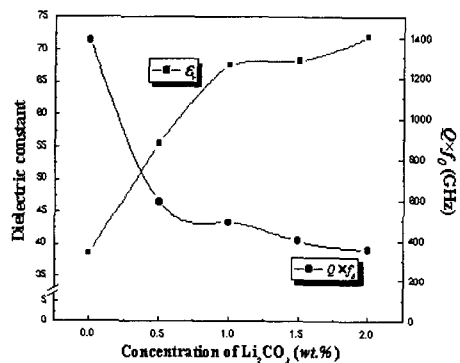


그림 9. BiNbO₄+0.1 wt.%CuO+x wt.%Li₂CO₃ 세라믹스의 품질계수

Fig. 9. Microwave dielectric properties of Li₂CO₃ added BiNbO₄+0.1 wt.%CuO ceramics as a function of the Li₂CO₃ concentration.

감소시킴으로써 대역폭을 증가시킨다^{[6],[35]~[37]}. 하지만 Fig. 6과 8에서 볼 수 있듯이 유전율 보다는 소재 자체의 품질계수(Q)의 영향을 직접적으로 받을 수 있다.

안테나 또는 일반적인 유전체 공진기에 있어서 중심주파수의 대역폭(Bandwidth)은 손실을 의미한다. 대역폭이 커질수록 그만큼 손실이 많다는 의미이다. 즉 Li₂CO₃ 첨가로 인한 유전손실이 증가하는 낮은 품질계수(Q)를 의미하며 주파수 대역폭은 증가하는 것이다. 유전체 공진 안테나(Dielectric resonator antenna)의 경우 낮은 품질계수를 가지는 유전체를 사용하여 대역폭을 넓힌 사례가 보고되었다^[38]. 반면

Fig. 8로부터 Li₂CO₃ 첨가에 따른 급격한 품질계수의 감소와 함께 안테나 이득이 -5.5 dBi에서 -10.03 dBi까지 급격히 감소하는 것을 볼 수 있다. 즉 결정 구조의 변화에 의한 유전손실이 안테나 이득에 영향을 미치는 것이다.

이러한 양상은 모노폴 안테나의 방사패턴에서 더 잘 나타난다. Fig. 9에 Li₂CO₃가 첨가된 BiNbO₄ 세라믹 모노폴 안테나의 x-z면 방사패턴을 나타내었다. 시뮬레이션 결과의 방사패턴과 유사한 형태를 하고 있다. 하지만 Li₂CO₃ 미첨가시보다 유전손실의 증가로 낮은 dBi 값을 보이고 있다.

x-y면 방사패턴을 나타낸 Fig. 10에서도 이와 같은 유전손실의 영향은 확인되어진다. 시뮬레이션의 결

과와 같은 무지향성을 보여야 될 모노폴 안테나의 x-y면 방사패턴이 심하게 왜곡되어 있다. 이러한 현상은 대부분의 유전체를 사용한 안테나에서 나타나는 현상이다^{[35],[38],[39]}. 그리고 Li₂CO₃의 첨가시 과장의 왜곡이 더욱 심해짐을 관찰할 수 있다.

과장이 방사될 때 유전체 내부에서 격자구조의 왜곡으로 인한 과장의 산란과 공기와 유전체의 경계면에서 높은 유전율 차이로 굴절이 일어나기 때문이다. 따라서, Li₂CO₃ 첨가의 경우 낮은 품질계수로 인해 80 % 이상의 넓은 대역폭을 보이는 대신 유전손실 급증과 함께 유전율의 급격한 증가에 의해 방사패턴의 왜곡이 더 심해지는 것으로 사료되어진다.

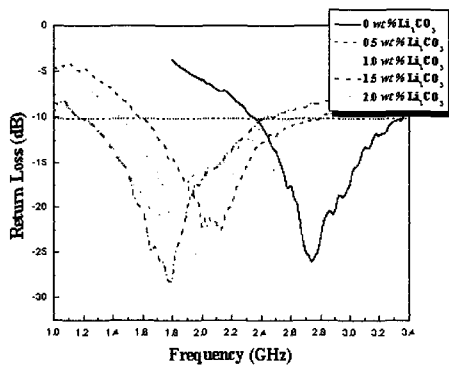


그림 10. Li₂CO₃ 첨가된 BiNbO₄ 세라믹의 삽입손실
Fig. 10. Return loss of Li₂CO₃ added BiNbO₄ ceramic monopole antennas.

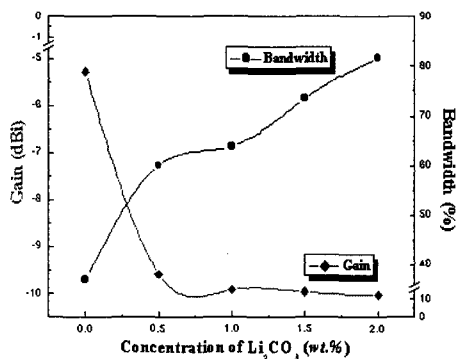


그림 11. Li₂CO₃ 첨가된 BiNbO₄ 세라믹의 대역폭과 이득
Fig. 11. Bandwidth and gain of a BiNbO₄ ceramic monopole antenna sintered with different amount of the Li₂CO₃ sintering aid.

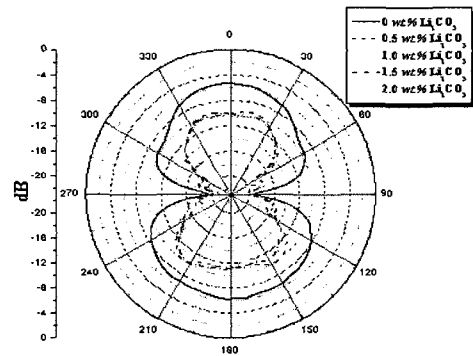


그림 12. Li₂CO₃ 첨가된 BiNbO₄ 세라믹의 x-z 방사패턴
Fig. 12. Measured radiation patterns(x-z plane) of Li₂CO₃ added BiNbO₄ ceramic monopole antenna.

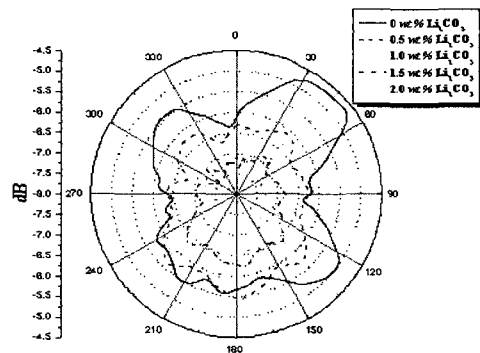


그림 13. Li₂CO₃ 첨가된 BiNbO₄ 세라믹의 x-y 방사패턴
Fig. 13. Measured radiation patterns(x-y plane) of Li₂CO₃ added BiNbO₄ ceramic monopole antenna.

IV. 결 론

본 논문에서는 보다 크기가 작고 넓은 대역폭을 가지는 안테나 제작을 위해 종래의 유전율 10 이하의 유전체 대신 유전율이 35~40이며 저유전율계에 비해 품질계수(Q)가 작으며 저온소결이 가능한 것으로 알려진 BiNbO₄계 세라믹스를 이용하여 후막 모노폴 안테나를 제작하였다. 특히, BiNbO₄ 세라믹스의 Li doping에 의한 미세구조와 결정구조의 변화가 안테나 특성에 미치는 영향에 대해 관찰하였다.

Li 이온의 작용에 따른 이온간의 거리 증가로 이온 분극량이 증가하여 유전율은 증가하였지만 내부 격자구조 왜곡이 심해져 품질계수가 급격히 감소하였다. 안테나 특성에 있어서는 유전율 증가로 인하여 모노폴 안테나의 공진주파수는 감소하였지만 낮은 품질계수(Q)로 인하여 모든 조성 범위에서 1GHz 이상의 우수한 대역폭(VSWR<2)특성을 보여주었다. Li₂CO₃ 첨가에 따른 급격한 품질계수의 저하와 함께 Li₂CO₃ 첨가량이 증가할수록 대역폭은 37 %에서 81.7 %까지 증가한 반면 안테나 이득은 -5.5 dBi에서 -10.03 dBi까지 급격히 감소하였다. 방사 패턴에서도 Li₂CO₃ 미 첨가 시보다 낮은 dB값을 보여 주었다. 특히 무 지향을 보여야될 x-y면 방사패턴의 경우 격자구조의 왜곡으로 인한 파장의 산란과 공기와 유전체의 경계면에서 높은 유전율 차이로 굴절이 일어나 심하게 왜곡되어 있었다. 시뮬레이션 결과와 비교하여 볼때 Li 첨가로 인한 유전율의 다양한 변화로 공진주파수의 편차가 크게 변함을 볼수 있었다.

안테나 또는 일반적인 유전체 공진기에 있어서 중심주파수의 대역폭(Bandwidth)은 손실을 의미한다. 대역폭이 커질수록 그만큼 손실이 많다는 의미이다. 일반적으로 유전율 증가 시 리액턴스 성분의 증가로 품질계수가 증가하는 것으로 알려져 있다. 하지만 대부분의 유전체 세라믹스의 경우 결정 구조에 따라 유전적 특성 변화가 심하다. 따라서 내부 구조의 변형이 심하거나, 불순물 또는 기공 등에 의해 미세조직이 불균일해질수록 파장의 산란은 증가하며 이로 인해 주파수 손실은 증가하게 된다. 즉, 결과적으로 BiNbO₄ 세라믹스에 대한 Li₂CO₃ 첨가 실험을 통하여 적층형 모노폴 안테나 특성에 있어

유전율 뿐만 아니라 재료의 결정구조 변화와 품질계수의 직접적인 영향을 받게 됨을 알 수 있었으며 이로 인해 안테나 특성이 변한다는 것을 알 수 있었다.

참 고 문 헌

- [1] Y. Dakeya, T. Suesada, K. Asakura, N. Nakajima and H. Mandai, "Chip Multilayer Antenna for 2.45 GHz-Band Application Using LTCC Technology", *IEEE MTT-s Digest*, pp. 1696- 1696, 2000.
- [2] 이종환, 우종명, 김현학, 김경용, "PCS용 표면 실장형 칩 안테나 설계", 한국전자과학회논문지, 11(1), pp. 55-62, 2000년.
- [3] P. K. Panayi, M. O. Al-Nuaimi, I. P. Iverissimtzis, "Tuning techniques for planar inverted-F antenna", *Electron. Lett.*, vol. 37, pp. 1003-1004, 2001.
- [4] P. Salonen, M. Keskilammi, "Novel dualband planar inverted-F-antenna", *Microwave Conference, 2000 Asia-Pacific*, pp. 706-710, 2000.
- [5] 양진수, "최신안테나 기술동향", EP&C, vol. 11, pp. 18-28, 2000년.
- [6] 심성훈, 강종윤, 박용욱, 윤석진, 윤영중, 김현재, "IMT-2000 단말기용 적층형 세라믹 칩 안테나의 설계", 한국전자과학회논문지, 13(3), pp. 301-306, 2002년.
- [7] K. Fujimoto, "Electrical Small Antennas", *J. IEICE*, vol. 55, no. 9, pp. 1235-1239, 1972.
- [8] Y. Wang, C. K. Lee, "Small Broadband Microstrip Patch Antenna for IMT-2000 Handsets", *Radio and Wireless Conference, RAWCON 2000, IEEE*, pp. 187-190, 2000.
- [9] A. J. Bloodgett, "Multi-layer ceramics, Multi-chip Module", *Proc. 30th Electronic Component Conf.*, pp. 283, 1980.
- [10] 박정흠, 장낙원, 윤광희, 최형욱, 박창엽, "적층형 마이크로파 소자용 BiNbO₄ 유전체 세라믹스의 유전특성", 전기전자재료학회지, 9(9), pp. 900-905, 1996년.
- [11] C. F. Yang, "Improvement of Quality Value and Shift of τ_f Value of BiNbO₄ Ceramics

- with Addition of CuO-V₂O₅ Mixtures", *Jpn. J. Appl. Phys.*, vol. 38, pp. 6797-6800, 1999.
- [12] C. L. Huang, M. H. Weng and C. C. Wu, "The Microwave Dielectric Properties and Microstructures of La₂O₃-Modified BiNbO₄ Ceramics", *Jpn. J. Appl. Phys.*, vol. 39, pp. 3506-3510, 2000.
- [13] H. Kagata, "Low-fire Bismuth-based Dielectric Ceramics for Microwave use", *Jpn. J. Appl. Phys.*, vol. 31, pp. 3152-3155, 1992.
- [14] 김태건, BiNbO₄계의 저온 소결 특성 및 마이크로파 유전특성, 서울대학교 공학석사학위논문, 1997년.
- [15] 문명립, 배규식, 김왕섭, 김경용, "CuO의 첨가가 BiNbO₄ 세라믹스의 마이크로파 유전특성에 미치는 영향", 한국재료학회지, 6(12), pp. 1186-1191, 1996년.
- [16] 고상기, 김현학, 김경용, "BiNbO₄ 세라믹스의 유전특성과 미세구조에 관한 연구", 전기전자재료학회논문지, 11(3), pp. 208-213, 1998년.
- [17] 심규진, Cr₂O₃가 첨가된 BiNbO₄ 유전체 세라믹스의 마이크로파 유전특성, 연세대학교 석사학위논문, 1995년.
- [18] 박영순, 김덕규, 김규도, 박춘배, "MoO₃첨가에 따른 BiNbO₄의 마이크로파 유전특성", '99 한국전기전자재료학회 추계학술대회 논문집, pp. 232-235, 1999년.
- [19] 김상태, 이효중, 김인태, 홍국선, 김상주, "저온소결용 BiNbO₄ 유전체의 소결특성과 마이크로파 유전특성", 대한금속학회 제9회 재료물성 심포지엄, pp. 87-93, 1996년.
- [20] 윤중락, 이현용, 김경용, "이동 통신용 BiNbO₄ 세라믹스의 CuO 및 CdO 첨가량에 따른 고주파 유전특성", 한국재료학회지, 8(11), pp. 1043-1047, 1998년.

정 천 석



1969년 2월: 한국항공대학교 항공전자공학과 (공학사)
 1980년 2월: 부산대학교 전자공학과 (공학석사)
 1988년 2월: 고려대학교 전자공학과 (공학박사)
 1995년 11월~현재: 울산대학교 전기전자정보시스템공학부 교수

[주 관심분야] 안테나 및 EMC

안 상 철



2003년 2월: 울산대학교 전자공학과 (공학사)
 2003년 3월~현재: 울산대학교 전기전자정보시스템공학부 석사과정 [주 관심분야] RF 소자 및 안테나, EMC

안 성 훈



2002년 2월: 울산대학교 전자공학과 (공학사)
 2002년 3월~현재: 울산대학교 전기전자정보시스템공학부 석사과정 [주 관심분야] RF 소자 및 안테나, EMC

서 원 경



2001년 2월: 울산대학교 재료공학과 (공학사)
 2003년 2월: 울산대학교 재료공학과 (공학석사)
 [주 관심분야] 적층형 유전체 안테나, RF 필터

허 대 영



2002년 2월: 울산대학교 재료공학과 (공학사)
2002년 3월~현재: 울산대학교 첨단소재공학부 석사과정
[주 관심분야] 유전체 주파수 필터, 유전체 안테나

이 재 신



1982년 2월: 서울대학교 요업공학과 (공학사)
1983년 2월: KAIST 재료공학 (공학석사)
1986년 2월: KAIST 재료공학과 (공학박사)
1993년: 한국전자통신연구소 선임

연구원
1993년~현재: 울산대학교 첨단소재공학부 교수
[주 관심분야] 유전체 필터, 유전체안테나, 압전 액츄에이터, 적외선센서

박 언 철



2003년 2월: 울산대학교 재료공학과 (공학사)
2003년 3월~현재: 울산대학교 첨단소재공학부 석사과정
[주 관심분야] 유전체 주파수 필터, 유전체 안테나