

## 1.55 μm 연속 가변 외부 공진기형 레이저

김강호 · 권오기 · 심은덕 · 이동훈 · 김종희 · 김현수 · 오광룡†

한국 전자통신 연구원 반도체 원천기술연구소 광통신 소자연구부

Ⓣ 305-350 대전광역시 유성구 가정동 161번지

김동유

광주과학기술원 신소재공학과

Ⓣ 500-712 광주광역시 북구 오룡동 1번지

(2003년 2월 5일 받음, 2003년 5월 19일 수정본 받음)

WDM 광통신의 핵심 소자 중 하나인 파장 가변 레이저를 넓은 파장 영역에서 회절 격자에 대한 입사각의 변화에 따라 연속 가변되는 Littman 형과 Littrow 형의 외부 공진기로 구현하였다. 회절 격자에 대한 입사각과 회절각이 동일하며 구조가 간단한 Littrow 형의 파장 가변 레이저에서, 입사각 49°를 중심으로 격자를 ±1° 정도 회전시켜 C-밴드 및 L-밴드 영역을 대부분 포함하는 약 80 nm 정도의 가변 범위(1510 nm~1590 nm)를 얻었으며, 특히, 60 nm 범위에서는 주입 전류의 조절 없이 1.5 dB 미만의 출력 변화를 보임으로써, 광대역 파장 가변 광원으로 적합한 구조임을 확인하였다.

주제어 : tunable laser, tunable LD, external cavity, gain.

### I. 서 론

파장 가변 광원은 광통신, 광계측 및 광감지 분야에서 활용 가능성이 높은 소자이며, 특히, 대용량 WDM 광통신 시스템의 핵심 소자로서 활용 가치가 매우 높은 소자로 기대되고 있다. 이러한 시스템에서 효과적인 활용을 위하여서는 여러 가지 요구 사항들이 만족되어야 한다. 즉, EDFA의 대역폭에 해당하는 C-밴드를 포함하여 L-밴드까지의 넓은 영역에서의 파장 가변성이 요구되고 최소한 30 dB 이상의 측면 모드 억제가 이루어져야 하며, 파장 가변 범위 내에서 일정 간격의 채널 고정을 위하여 연속 가변이 가능해야 하고, 제작과 동작이 간편해야 한다. 이러한 파장 가변 레이저 구현을 위하여 DFB LD,<sup>[1]</sup> Sampled Grating DBR,<sup>[2,3]</sup> 외부 공진기형 반도체 레이저(External Cavity LD)<sup>[4,5]</sup> 등의 여러 구조들에 대하여 연구, 개발이 진행되어 상용화 초기 단계에 있는 상황이다. 그러나, 이들 대부분은 C-band(1,529~1,561 nm)의 제한된 영역에서의 파장 대역폭 특성을 보이고 있다. 회절격자에 대한 입사각 변화량의 증가와 이득 매질의 이득 대역폭의 확대로 가변 대역폭을 크게 할 수 있는 외부 공진기형 파장 가변 레이저가 WDM 시스템의 파장 대역폭 증가 추세와 더불어 관심의 주요 대상이 되고 있다. 이 구조는 높은 출력광 세기, 좁은 선폭 및 뛰어난 측모드 억제율(side mode suppression ratio, SMSR) 등에서도 우수한 특성을 보이고 있고 가변 방식이 비교적 간단하다는 장점을 갖고 있다.

본 논문에서는 Littman 형과 Littrow 형의 외부 공진기 파장 가변 레이저를 구현하여 회절 격자의 회전으로 인한 입사

각의 변화에 따른 파장 가변 특성 결과에 관하여 언급하고자 한다. 본 실험을 통하여 C-band와 L-band 영역에서 동시에 가변시킬 수 있는 광대역 파장 가변 광원으로 외부 공진기 구조가 적절함을 확인할 수 있었다. 본 논문의 II 절에서는 외부 공진기형 파장가변 레이저의 동작원리 및 파장 가변 범위에 대한 계산 결과를 기술하고, III 절에서는 외부 공진 파장 가변 레이저 구현 및 특성 측정 결과에 대하여 논의를 하고, IV 절에서 결론을 맺고자 한다.

### II. 동작 원리 및 파장 가변 범위 계산

#### 2.1. Littman 형 외부 공진 파장 가변 레이저

Littman 형 파장가변 레이저는 그림 1에서 보는 바와 같이, 격자에 입사하는 광의 1차 회절광 중 거울에 수직하게 입사하는 파장의 광을 선택적으로 LD로 케환시켜 발진하는 구조로써, 케환 파장은 반사 거울을 pivot 점을 중심으로 회전시켜 거울에 수직으로 입사하는 1차 회절광의 파장을 변화시킴으로써 조절되어 진다. 이 때, 발진되는 레이저 파장은 거울에 수직으로 입사하는 1차 회절광의 관계식 (1)과 공진기 모드 조건식 (2)를 동시에 만족시키는 파장으로 선택되어진다.<sup>[7]</sup>

$$\lambda = d(\sin \theta + \sin \delta) \quad (1)$$

$$\lambda = \frac{2}{N}(n_g L_d + L_e + L_p \sin \delta) \approx \frac{2}{N} L_c (1 + \sin \delta) \quad (2)$$

위의 식 (1)과 (2)에서  $\lambda$ 는 입사광의 파장,  $d$ 는 격자의 간격,  $\theta$ 는 입사각,  $N$ 은 모드수 그리고  $\delta$ 는 회절각을 나타낸다. LD 칩의 길이  $L_d$ 에 비하여 외부 공진기의 길이  $L_c$ 가 매우 크고, 회절각이 작을 경우,  $L_d$ 는 무시될 수 있고,  $L_p \approx L_c$ 로 나타낼

†E-mail: kroh@etri.re.kr

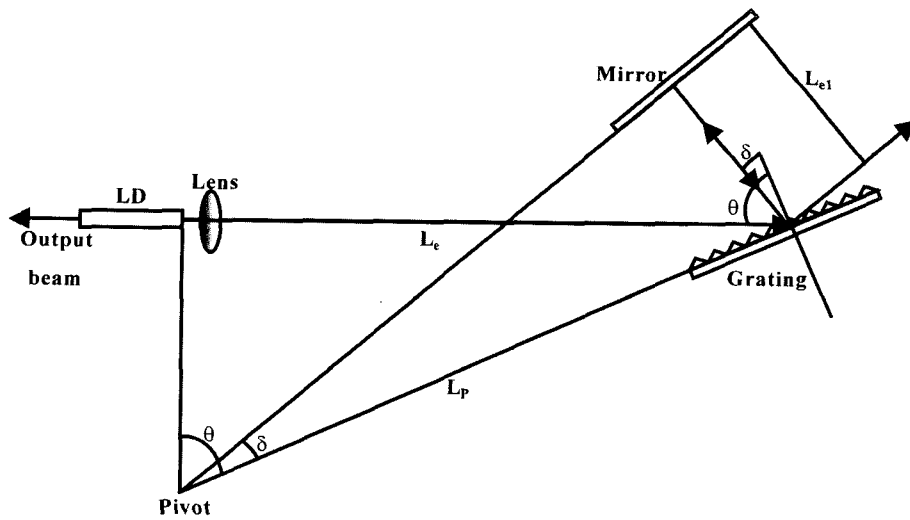


그림 1. Littrow 형 외부 공진기 개념도.

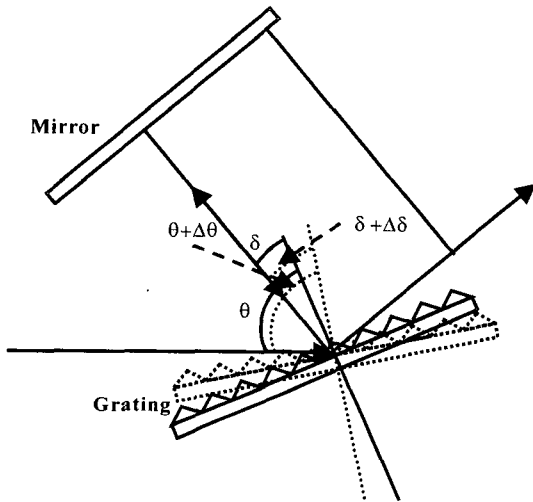


그림 2. Littman 형 외부 공진기에서 격자에 입사하는 각에 따른 1차 회절각의 변화.

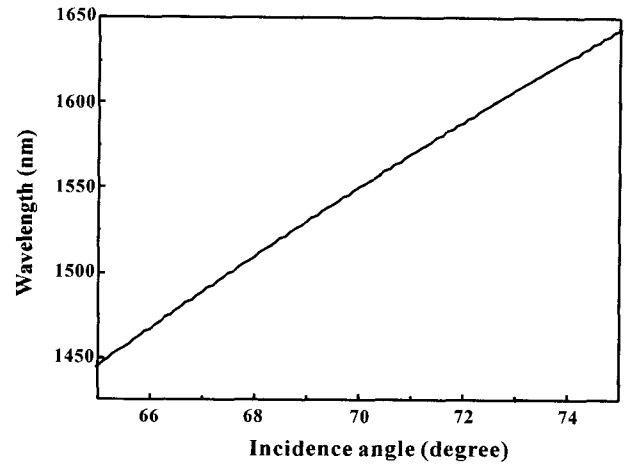


그림 3. Littman 형 외부 공진기에서 입사각 변화에 따른 거울에 수직으로 입사하는 1차 회절광의 파장.

수 있어, 식 (2)의 오른쪽과 같이 나타낼 수 있다.  
 회절격자에서 0차 회절광을 출력으로 사용하도록 설계된 Littman 형 외부 공진기 구성 시에는 회절격자 면과 고정된 반사 거울 면이 만나는 pivot을 중심으로 반사 거울을 회전시키도록 하여 출력 방향이 변하지 않도록 하고 있는 것이다.<sup>[7]</sup> 그러나, 본 실험에서는, 그림 2에서 보는 바와 같이, 회절 격자가 정렬된 반대편의 LD의 단면에서 방출되는 광 출력을 사용하도록 구성하고 회절 격자를 회전시켜 궤환용 반사 거울에 수직으로 입사되는 파장을 변화시켰다.

따라서, 격자가 회전함에 따라 반사거울에 수직으로 입사하는 1차 회절광의 파장은 식 (1)에서 다음과 같이 나타낼 수 있다.

$$\lambda' = d \{ \sin(\theta + \Delta\theta) + \sin(\delta + \Delta\delta) \} \quad (3)$$

pivot을 중심으로 반사 거울을 회전시키는 경우에는 회절각의

변화만 있으나, 본 실험의 격자의 회전은 입사각과 회절각을 동시에 변화하게 한다. 그러나 그림 2에서 보듯이 1차 회절광은 고정된 반사 거울에 항상 수직하게 입사하여야 하므로,  $\Delta\theta = \Delta\delta$ 인 관계가 성립하게 된다. 그러므로 식 (3)은 다음과 같은 형태로 나타내어 진다.

$$\lambda' = d \{ \sin(\theta + \Delta\theta) + \sin(\delta + \Delta\theta) \} \quad (4)$$

식 (1)을 식 (4)에 대입하여 정리하면, 다음과 같은 관계 식을 구할 수 있다.

$$\lambda' = d \left\{ \frac{\lambda}{d} \cos \Delta\theta + (\cos \theta + \cos \delta) \sin \Delta\theta \right\} \quad (5)$$

여기서,  $\lambda'$ 은 격자의 회전에 의해서 변화되는 반사거울에 수직하게 입사하는 광의 파장을 나타내고 있다. 식 (1)에서 중심 파장이 1,550 nm일 때, 격자 주기가 1.0  $\mu\text{m}$ 인 회절격자에 70°로 입사하는 경우의 1차 회절각  $\delta$ 는  $\delta = 37.61^\circ$ 로 계산된다.

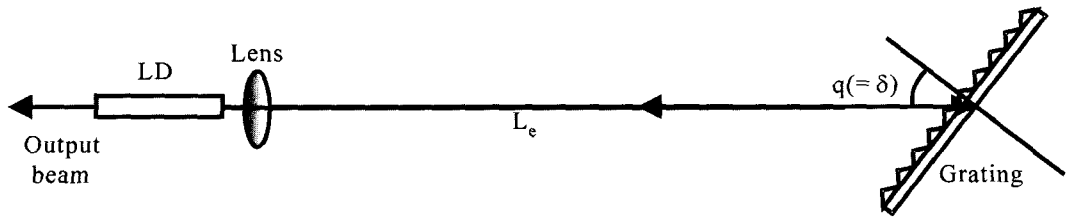


그림 4. Littrow형 외부 공진기 개념도.

이를 중심으로 격자를  $-5^\circ \leq \Delta\theta \leq 5^\circ$ 의 범위에서 회전시킬 경우 얻을 수 있는 1차 회절광의 파장을 식 (4)를 이용해서 계산하면, 그림 3에서 보는 바와 같이, 1467.3 nm에서 1608.6 nm 까지 약 200 nm의 광대역의 파장 범위에 걸쳐서, 격자의 회전 각 변화에 대하여 선형적인 파장 가변성을 보임이고 있음을 알 수 있다.

**2.2. Littrow 형 외부 공진 파장 가변 레이저**

Littrow 형 파장가변 레이저는 그림 4에서 보는 바와 같이, 입사각과 1차 회절각이 동일하게 되는 조건을 만족시키는 경우 ( $\theta = \delta$ )로서, 회절빔에 대한 광 케환용 반사 거울을 별도로 사용하지 않으므로 시스템 구성이 비교적 간단하다.

Littrow 형 파장가변 레이저의 공진 조건은, Littman 형 공진기의 식 (1)과 식 (2)에 입사각과 1차 회절각이 동일한 조건인  $\theta = \delta$ 을 대입하여,

$$\lambda = 2d \sin \theta \tag{6}$$

$$\lambda = \frac{2}{N} L_e \tag{7}$$

의 (6), (7) 식을 만족시키는 파장으로 나타내어 진다. 격자 주기가 1.0 μm인 회절격자에 중심 파장을 1,550 nm으로 설정하면, 식 (6)에서 Littrow 조건의 입사각  $\theta$ 는 약 50.8°가 된다. 그림 5에서 보는 바와 같이, 이 입사각을 기준으로 격자가  $\pm 5^\circ$ 의 범위로 회전할 경우, 1,433.8 nm에서 1,654.2 nm 까지 약 220 nm의 광대역 범위에서, Littman 경우와 동일하게

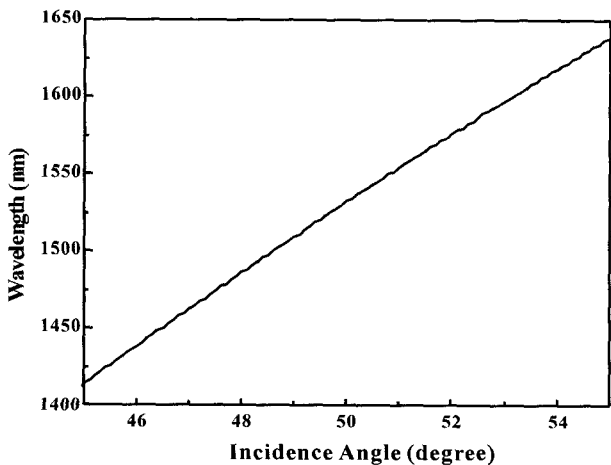


그림 5. Littrow 형 외부 공진기에서 입사각 변화에 따른 거울에 수직으로 입사하는 1차 회절광의 파장.

선형적으로 파장 가변이 이루어질 수 있음을 알 수 있다.

이와 같은 Littman 및 Littrow 방식의 파장 가변 외부 공진기 구조에서 회절격자의 회전으로 광대역의 파장 범위에서 선형적으로 파장 가변이 일어나는 특성은 다른 구조의 파장 가변 광원에 비하여 간편한 동작으로 연속 가변이 가능한 편리성을 갖는 장점을 보여주는 것이다.

**III. 외부 공진 파장 가변 레이저 구현 및 특성 측정**

그림 6에서 보는 바와 같이 Littman형 외부 공진 파장 가변 레이저를 구성하였다. LD 칩과 회절격자와 간격은 약 24 cm 이었고, 회절격자에서 알루미늄이 코팅된 반사 거울까지의 거리는 약 11 cm 이었으며, 렌즈의 초점거리는 12 mm 였다. 회절격자는 polymer가 코팅된 유리기판 위에 홀로그램 간섭방법으로 격자를 제작한 후, 알루미늄을 증착하여 반사형 격자로 제작한 것으로 격자 간격은 약 1.03 μm 이었다. 실험에 사용된 LD칩의 길이는 500 μm 이고, 1,550 nm에서 발진 파장을 가지도록 제작되었으며, 단면에서의 반사를 없애기 위해  $10^{-4}$ 의 무 반사 코팅을 하였다. 이렇게 구성된 외부 공진 레이저 특성을 측정하기 위하여 회절 격자가 없는 LD 칩 출력 단 쪽에 광섬유를 정렬하고 이를 OSA(Optical Spectrum Analyzer)에 연결하여 발진 특성을 측정하였다. 입사광의 회절격자에 대한 입사각을 조절하기 위하여 회절격자를 회전이 가능한 회전판에 부착하여 광의 경로상에 설치하여 광이 회절

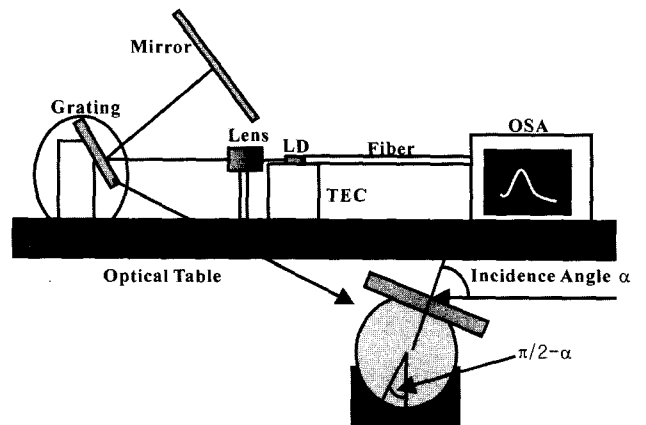


그림 6. 외부 공진기형 파장 가변 레이저의 실험 구성도(Mirror가 없이 격자에 입사한 광의 1차 회절광이 광의 입사각과 같도록 하면 Littrow형 파장가변 레이저) OSA : Optical Spectrum Analyzer, TEC : Thermo Electric Cooler.

되도록 하였다.

중심 파장을 1,550 nm으로 설정하기 위하여, 70°의 입사각에 대하여 회절각  $\delta$ 가 약 34°가 되는 방향에 궤환용 반사 거울을 수직으로 설치한 후 격자를 회전시켜 발진 파장의 가변 특성을 측정하였다. 궤환용 반사 거울이 제거된 Littrow 형 외부공진 파장 가변 레이저 구성 시에는 격자 간격이 약 1.03  $\mu\text{m}$ 인 경우에, 1,550 nm의 파장에서 Littrow 조건인 입사각과 회절각이 동일한  $\theta \approx 49^\circ$ 를 중심으로 격자를 회전시켜 가변하는 발진 파장 특성을 측정하였다.

그림 7에서는 Littman형 외부 공진 파장 가변 레이저에서 회절 격자의 회전에 따른 발진 파장의 가변 특성을 측정된 결과를 보여주고 있다. 그림 7(a)는 회절 격자를 2° 정도 회전시켜 얻은 결과로 1,530 nm에서 1,590 nm까지 약 60 nm의 가변 특성을 보이고 있으며, 주입 전류의 변화 없이 40 nm 대역폭에서 출력이 1.25~2.6 dBm으로 출력의 1.3 dB 정도에 불과하였다. 그림 7(b)는 0.8 nm의 간격의 11개 채널에 대한 가변 특성 결과이며, 광 출력의 변화가 거의 없는 것으로 나타났다.

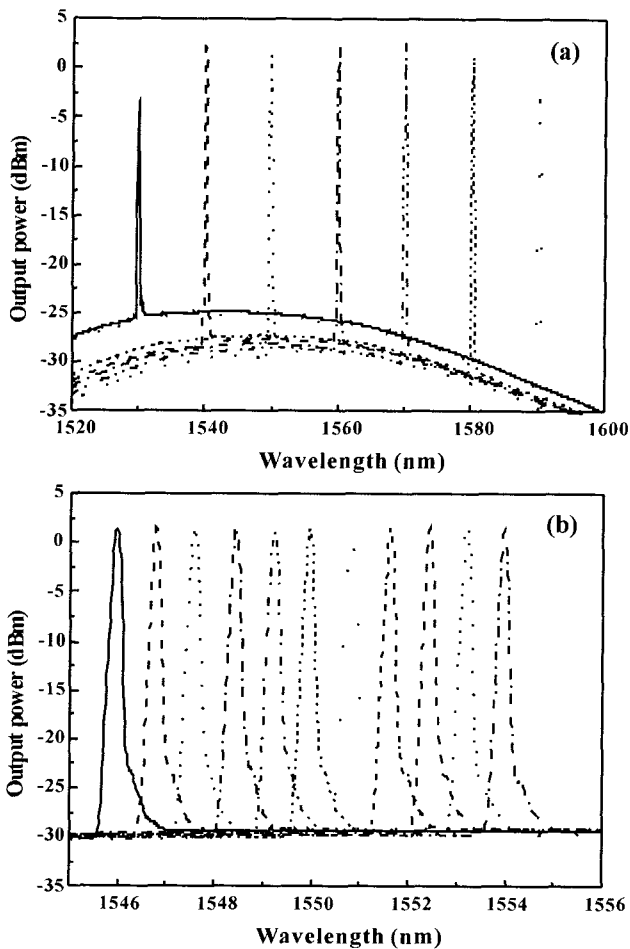


그림 7. Littman형 외부 공진기의 파장 가변 특성. (a) Littman형 외부 공진기의 입사각 변화에 따른 파장 변화. (b) Littman형 외부 공진기에서 좁은 파장 영역에 대한 파장 선택성의 측정.

그림 8의 (a)와 (b)는 Littrow 형 외부 공진 파장 가변 레이저 특성 측정 결과를 보이는 것으로서, 회절 격자를 2° 정도의 회전시켜 얻은 결과로 1,510 nm에서 1,590 nm까지 10 nm의 간격으로 약 80 nm의 가변 특성을 보이고 있으며, 주입 전류의 변화 없이 60 nm 대역폭에서 출력이 1.0~2.5 dBm으로 출력의 변화가 1.5 dB 이하에 불과하였다. 0.8 nm의 간격의 11개 채널의 가변에서는 2.5 dBm의 광섬유 접속 출력이 크기의 변화 없이 발진하고 있다.

외부 공진기의 경우에 수십 MHz 이하의 좁은 선폭의 발진 파장 특성을 갖는 일반적인 특성과 달리, 그림 7(b)와 그림 8(b)의 측정 결과에서 3 dB 선폭이 Littman형의 경우에는 0.14 nm, Littrow형의 경우가 0.20 nm로 나타났다. 이는, Littman형의 공진기 길이 35 cm와 Littrow형의 24 cm에 의한 모드 간격이 0.003 nm 및 0.005 nm로 매우 좁게 설계되어 있어 다중 모드로 발진이 되고 있으나, 측정에서 사용된 OSA의 해상도가 0.1 nm에 불과하여 모드들이 분리되지 못하고 중첩되어 측정되어진 것으로 판단된다. 결국은 다중모드 파장 가변 레이저로 동작하고 있게 된 것이다. 이들 다중 모드

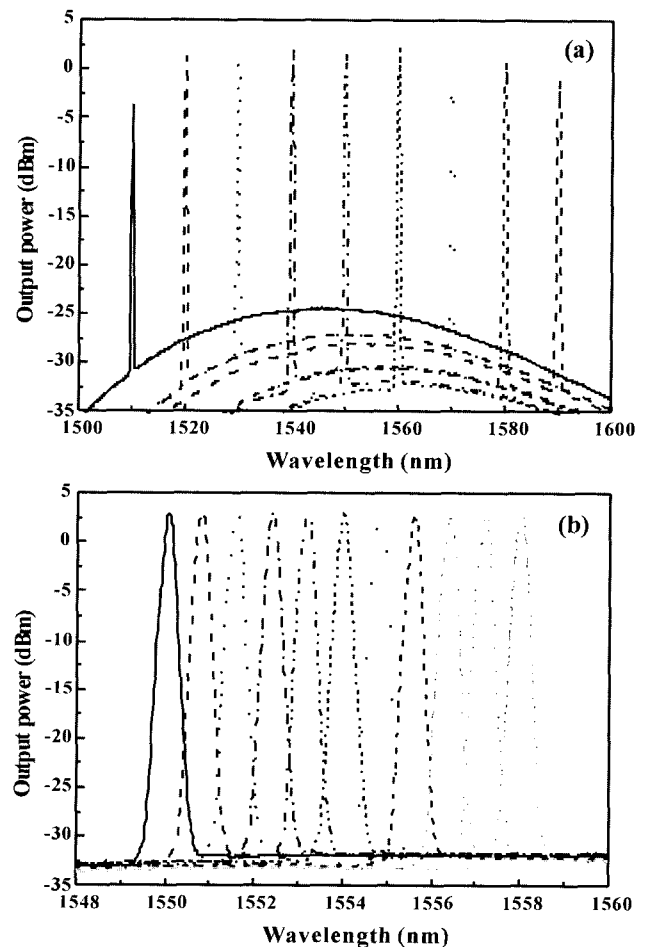


그림 8. Littrow형 외부 공진기의 파장 가변 특성. (a) Littrow형 외부 공진기의 입사각 변화에 따른 파장 변화. (b) Littrow형 외부 공진기에서 좁은 파장 영역에 대한 파장 선택성의 측정.

발진의 선 폭의 차이의 원인은 회절격자의 분해능 차이에서 찾아 볼 수 있다. 회절 격자의 분해능은,

$$\lambda/\Delta\lambda = Md(\sin\theta + \sin\delta)/\lambda = W(\sin\theta + \sin\delta)/\lambda \quad (8)$$

로 주어지고,<sup>[8]</sup> 본 실험에서 Littman형의 경우에는 입사각이 70° 이었고, Littrow형의 경우에는 49° 이므로 Littman의 경우가 Littrow의 경우에 비하여 약 1.25배 분해능이 좋게 구성되어져 있는 것이다. 여기서 M은 회절 격자 수이고, W=Nxd는 평행광이 회절격자에 닿는 유효 격자 넓이이다. 이러한 회절 격자의 분해능의 차이가 그림 7과 8의 결과에서 3 dB 스펙트럼 폭이 1.42배 차이의 직접적인 원인이 되는 것으로 해석되어진다. 또한, 그림에서 보이는 발진 파장 특성 곡선에서 ASE 레벨과 발진 파장 최대치의 차이는 LD 부분으로 케환되는 광의 양에 의하여 결정되는 것으로, Littrow형의 경우는 1차 회절 후 케환 거울에서 반사된 후 2차 회절을 일으킨 후 LD로 케환되는 광의 세기와 단 1회의 회절에 의한 케환되는 Littrow형에 비하여 광의 세기의 차이에 의한 것으로 판단된다.

그림 7과 8의 실험 결과에서 보듯이 동일한 격자의 회전 각도 변화에 대해서 Littrow형의 외부공진의 가변 특성이 Littman형의 외부 공진에 비하여 동일한 회절 격자 각도 변화량 2°에 대하여 약 20 nm 정도 크게 나타났다. 이러한 현상은 식 (1)과 식 (2)에서 알 수 있듯이 구조 원리에 의한 차이에 의한 것으로서 가변 범위 확장, 케환 거울이 제거에 의한 광부품 감소 및 1 회의 회절 만을 이용한 고효율 동작 유리 등의 측면에서 Littrow형이 Littman형 보다 유리함을 알 수 있다. 그러나, Littman형의 경우에는 0차 회절 빔을 출력 빔으로 활용할 수 있는 데 반하여 Littrow형의 경우에는 출력 빔을 한쪽에서만 사용할 수 있는 단점이 있다. 또한, Littman형의 경우에는 임의의 격자 간격과 회절격자에 대한 임의의 입사각을 선택할 수 있어 작은 입사각으로 유효 회절면을 크게 하여 회절 분해능을 높일 수 있지만, Littrow형의 경우에는 격자 주기에 따라 입사각이 고정되어 분해능 개선에 제한이 따른다.

#### IV. 결 론

WDM 시스템에서 중요한 소자중의 하나인 파장 가변 레이저를 Littman형과 Littrow형을 이용한 외부 공진기형으로 구현하고 격자를 회전하여 입사각을 변화시키는 방법으로 발진파장의 변화를 측정하였다. 같은 입사각의 변화에 대해서 Littman형의 외부 공진기에서는 약 60 nm의 가변 특성과 Littrow형의 외부 공진기에서는 약 80 nm의 가변 특성을 측정함으로써 광대역 파장 가변 광원으로 적합한 구조임을 확인하였다. 또한, 회절격자의 주기에 대하여 입사각이 고정되는 설계 제한 요소가 있기는 하지만 제작 공정의 용이성 및 출력 특성 등에서 Littrow형이 유리한 구조임을 확인하였다. 본 실험에서와

같이 수십 cm의 공진기 길이에서는 다중모드가 발생되므로 단일 모드 동작을 위하여서는 격자의 분해능에 의존성이 있으나 공진기 길이는 모드 간격이 nm 이하가 되는 수 mm 이내로 설계되어야 함을 알 수 있었다.

본 실험에서는 회절 격자를 기계적으로 회전시켜 파장 가변 광원을 구현하였으나, 본 연구에 이어, 회절 격자의 회전 대신에, LD와 회절 격자 사이에 전기적 제어에 의한 굴절률이 변하는 프리즘 모양의 방향계를 삽입시켜, 회절 격자의 입사각을 변화시키는 외부공진 파장 가변 레이저 구현을 진행하고 있다.<sup>[9]</sup>

#### 참고문헌

- [1] J. Hong, H. Kim, and Toshi Makino, "Enhanced wavelength tuning range in two-section complex-coupled DFB lasers by alternating gain and loss coupling," *IEEE J. Lightwave Technol.*, vol. 16, pp. 1323-1328, 1998.
- [2] S.-L. Lee, I.-F. Jang, C.-Y. Wang, C.-T. Pien, and T.-T. Shih, "Monolithically Integrated Multiwavelength Sampled Grating DBR Lasers for Dense WDM Applications," *IEEE J. Selected Topics in Quantum Elec.*, vol. 6, no. 1, pp. 197-206, 2000.
- [3] Erik J. Skogen, Jonathan S. Barton, Steven P. DenBarrs, and Larry A. Coldren. "Tunable Sampled-Grating DBR Lasers Using Quantum-Well Intermixing," *IEEE Photon. Technol. Lett.*, vol. 14, no. 9, pp. 1243-1245, 2002.
- [4] Toshiya Sato, Fumihiko Yamamoto, Khoji Tsuji, Hiroki Takesue, and Tsuneo Horiguchi, "An Uncooled External Cavity Diode Laser for Coarse-WDM Access Network Systems," *IEEE Photon. Technol. Lett.*, vol. 14, no. 7, pp. 1001-1003, 2002.
- [5] C.-F. Lin, Y.-S. Su, and B.-R. Wu, "External-Cavity Semiconductor Laser Tunable From 1.3 to 1.54 μm for Optical Communication," *IEEE Photon. Technol. Lett.*, vol. 14, no. 1, pp. 3-5, 2002.
- [6] Hal Jerman and John D. Grade, "A Mechanically-Balanced, DRIE Rotary Actuator For A High-Power Tunable Laser," in *Solid-State Sensor, Actuator and Microsystems Workshop*, Hilton Head Island, South Carolina, June 2-6, 2002, pp 7-10.
- [7] K. Liu and M. G. Littman, "Novel geometry for single-mode scanning of tunable lasers," *Opt. Lett.*, vol. 6, no. 3, 1981.
- [8] M. C. Hutley, "Diffraction Grating," Academic Press, London and NewYork, pp. 31, 1982.
- [9] 김강호, 이명래, 권오기, 김종희, 김현수, 오광룡, "새로운 구조의 외부 공진기형 파장 가변 레이저 다이오드 시스템," 제 9회 광전자 및 광통신 학술회의, 한국광학회, 경주, pp. 469-470, 2002.

### 1.55 $\mu\text{m}$ continuous tuning external cavity laser

Kang Ho Kim, O Ki Kwon, Eun Dok Sim, Hoon Gong Lee, Jong-hoi Kim,  
Hyun Soo Kim and Kwang Ryong Oh<sup>†</sup>

*Optical Communication Devices Department, ETRI*  
161, Gajeong-dong, Yuseong-Gu, Daejeon 305-350, KOREA

<sup>†</sup>E-mail: kroh@etri.re.kr

Dong-Yu Kim

*Department of Materials science and engineering, K-JIST*  
1, Oryong-dong, Buk-gu, Gwangju 500-712, KOREA

(Received February 5, 2003, Revised manuscript May 19, 2003)

We constructed grating-tuned external cavity semiconductor lasers using Littman and Littrow configuration, for which the wavelengths are tuned by rotation of the grating. This wavelength tunable semiconductor laser is one of the main devices of WDM optical communication. In Littman configuration, the wavelength range of about 60 nm (The C- and L-band range of 1,530 ~ 1,590 nm) was obtained by changing the incidence angle of the grating about  $\pm 1^\circ$  from the incidence angle of  $70^\circ$ . In the 40 nm tuning range, the output power variation was less than 1.25 dB and the side mode suppression ratio(SMSR) was 32 dB. In Littrow configuration (The incidence angle and the first order diffraction angle is the same, i.e.  $\alpha = \delta$ ), the wavelength tuning range was about 80 nm for the same conditions used in Littman configuration except the incidence angle ( $\alpha \approx 49^\circ$ ). In 60 nm tuning range, the output power variation was less than 1.5 dB and SMSR was 35 dB.

OCIS Codes : 230.0230, 230.6080, 250.4480, 250.5980.