

# 비순차 회분식 공정-저장조 망구조 최적 설계

## Optimal Design of Nonsequential Batch-Storage Network

이 경 범, 이 의 수  
(Gyeongbeom Yi and Euy Soo Lee)

**Abstract** : An effective methodology is reported for determining the optimal capacity (lot-size) of batch processing and storage networks which include material recycle or reprocessing streams. We assume that any given storage unit can store one material type which can be purchased from suppliers, be internally produced, internally consumed and/or sold to customers. We further assume that a storage unit is connected to all processing stages that use or produce the material to which that storage unit is dedicated. Each processing stage transforms a set of feedstock materials or intermediates into a set of products with constant conversion factors. The objective for optimization is to minimize the total cost composed of raw material procurement, setup and inventory holding costs as well as the capital costs of processing stages and storage units. A novel production and inventory analysis formulation, the PSW(Periodic Square Wave) model, provides useful expressions for the upper/lower bounds and average level of the storage inventory hold-up. The expressions for the Kuhn-Tucker conditions of the optimization problem can be reduced to two subproblems. The first yields analytical solutions for determining batch sizes while the second is a separable concave minimization network flow subproblem whose solution yields the average material flow rates through the networks. For the special case in which the number of storage is equal to the number of process stages and raw materials storage units, a complete analytical solution for average flow rates can be derived. The analytical solution for the multistage, strictly sequential batch-storage network case can also be obtained via this approach. The principal contribution of this study is thus the generalization and the extension to non-sequential networks with recycle streams. An illustrative example is presented to demonstrate the results obtainable using this approach.

**Keywords** : optimal design, batch-storage network, recycle

### I. 서론

본 연구의 목적은 재순환 흐름을 포함하는 일반적인 회분식 저장조 망구조의 최적 용량(lot 크기)을 결정하기 위한 효과적인 방법론을 제안하는 것이다.

공정과 저장조가 직렬 또는 병렬로 연결된 다품종, 순차, 다단계 생산재고 시스템의 최적 용량에 대해서는 이미 간결한 해석적 해가 개발되어 있다[5]. 본 연구에서는 저장조와 공정의 망 연결구조를 가장 일반적인 형태로 확장시켰다. 즉 어떤 저장조도 어떤 처리 공정의 원료나 제품으로 연결될 수 있다. 본 연구의 실질적인 장점은 이전 연구에 비해서 화학공정에서 매우 흔한 공정인 비순차적 재순환 흐름을 포함하는 망구조를 다룰 수 있다는 데 있다. 이러한 일반화에도 불구하고, 해석적 해는 여전히 특수한 경우로서 유도될 수 있다.

재순환 흐름은 본래 가역 발열반응, 중간체 B를 원하는 제품으로 하는 연속 반응(A→B→C), 용매 추출과 폐수 처리 등을 포함하는 화학공정에서 자주 등장한다. 재순환 흐름의 존재는 자본과 에너지 비용을 상당히 증가시킨다[1]. 단 하나의 재순환 흐름의 존재라 할지라도 공정모사에 있어서 반복 계산 횟수를 10 배 이상 증가시킨다. 대부분의 실제 공장 설계문제는 정방향 또는 역방향 흐름으로 복잡하게 연결된 다수의 공정과 저장조를 포함한다. 각 공정은 일정한 성분의

복합재료를 소비하고, 일정한 수율로 다품종 제품을 생산한다. 물질이 각 공정 단위를 통과할 때 시간지연이 발생한다. 모든 공정과 저장조의 건설과 운전에는 자본 비용, 준비 비용, 재고 유지 비용 등 몇 가지 비용인자가 부가된다. 이러한 모든 고려사항을 수용하는 통합된 일반 모델이 발견된다면 매우 유용할 것이다.

참고 문헌[4]는 사각파(PSW) 모형이라는 새로운 생산, 재고 분석 법을 제안했으며, 그것을 병렬 회분식 저장 시스템의 최적 설계에 적용시켰다. 참고문헌 [5]에서 공장 구조를 순차적인 다단계 회분식 저장조 망구조로 확장했다. 사각파 모델을 복잡하게 연결된 회분식 공정-저장조 시스템의 주기적인 물질흐름을 설명하는데 적합하다. 그것의 응용은 순차적 다단계 망구조에 국한되지 않는다. 본 논문에서 사각파 모델을 임의의 재순환 흐름을 포함하는 비 순차적 망구조에 적용시킬 것이다. 운전과 설계 제약식의 상세한 내용은 생략하되 임의의 회분식 공정-저장조 회로에 대해서 간단한 해석적 해를 얻는 것에 초점을 맞춘다. 해석적 해를 얻기 위해서 모든 운전은 주기적이라고 가정한다.

본 논문은 다음과 같은 순서로 전개될 것이다. 먼저 일반적인 비순차 망구조에 대한 수리 표시법이 소개 된다. 모든 저장조는 그 저장조에서 다루는 물질을 생산하거나 사용하는 모든 공정에 연결될 수 있다고 가정한다. 하나의 저장조에 한가지 물질을 저장하며, 공급자로부터 구입하거나, 내부 생산, 내부 소비 또는 소비자에게 판매할 수 있다. 공정은 공급원료를 일정한 전환율로 제품으로 변형시킨다. 최적화의 목적함수는 공정과 저장조의 자본 비용 뿐만 아니라 원료 구

접수일자 : 2002. 11. 22., 채택확정 : 2003. 3. 19.

이경범 : 부경대학교 응용화학공학부(pknu.ac.kr/gbyi@pknu.ac.kr)

이의수 : 동국대학교 생명화학공학부(eslee@dgu.ac.kr)

\* 본 연구는 한국과학재단 목적기초연구(과제번호 R01-2002-000-00007-0) 지원으로 수행되었음.

매와 준비, 재고 유지비용으로 된 총 비용을 최소화 하는 것이다. 여기서 사각파모델은 상한/하한 값과 저장조 재고량의 평균 수준에 대한 유용한 식을 제공한다. 주어진 최적화 문제에 대한 Kuhn-Tucker 해가 회분식 공정의 크기를 결정하는 해석적 해와 장치를 통하는 평균 유량을 결정하는 분리 가능한 오목 망구조 최소화 흐름 문제를 제공한다. 평균 유량에 대한 해석적 해는 저장조 장치 수가 공정과 원료 저장조 장치의 수와 같을 경우에 존재한다. 실례를 통하여 본 논문의 효과를 보여줄 것이다.

**II. 매개 변수, 변수 정의**

화학 공장은 원료를 다단계의 물리 화학적 공정 단계를 통해서 최종 제품으로 바꾸며, 그림 1에서 보여지듯이 저장조 집합 (J) 와 회분식 공정 집합 (I) 로 구성된다. 그림 1의 원은 (j ∈ J) 저장조를 나타내고 사각형은 (i ∈ I) 회분식 공정을 나타내며, 화살표는 물질의 흐름을 나타낸다. 각 공정은 일정한 조성 (f<sub>i</sub><sup>j</sup>) 의 복합 공급원료를 요하며, 그림 2 처럼 일정한 제품 수율 (g<sub>i</sub><sup>j</sup>) 로 다품종 제품을 생산한다.

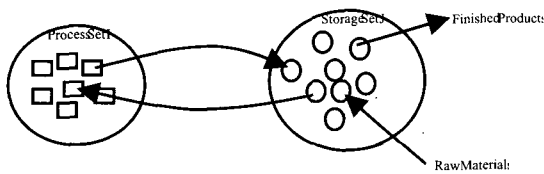


그림 1. 회분식 공정-저장조 망구조의 일반적 구조 - 공정과 저장조 집합.

Fig. 1. General Structure of Batch-Storage Network – Process and Storage Sets.

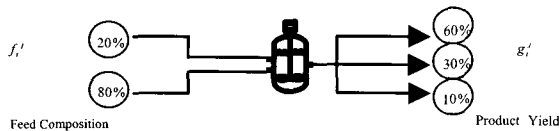


그림 2. 공급원료 조성과 공정의 제품 수율.

Fig. 2. Feedstock Composition and product Yield of a Process.

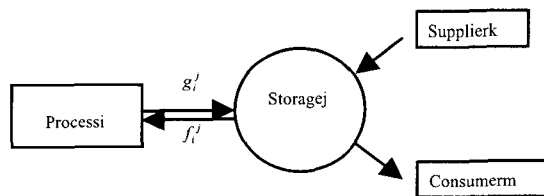


그림 3. 저장조의 입력과 출력 물질 흐름.

Fig. 3. Incoming and Outgoing Material Flows of a Storage Unit.

저장조 목록부호 j 는 상첨자이며, 공정 목록부호 i 는 하첨자로 나타낸다. 저장조와 공정 사이에 물질 흐름이 없으면, 그에 해당되는 원료 조성이나 제품 수율은 0 이 된다. 각 저장조는 한가지 물질을 다룬다. 동일한 물질을 취급하는 여러 개의 저장조는 하나의 저장조로 본다. 각 저장조는 4 가지

형태의 물질 이동을 포함한다. 그림 3 에서 처럼 원료 공급자로부터 구매(k ∈ K(j)), 소비자로부터 출하 (m ∈ M(j)), 공정으로 원료 공급, 공정으로부터 생산이다. 공급자 집합 K(j) 나 소비자 집합 M(j) 은 저장조에 종속적이다. 참고문헌 [5] 에서 사용된 단계 목록부호 n 은 더 이상 필요하지 않는데, 임의의 재순환 흐름이 단계 구분을 허용하지 않기 때문이다. 공정으로부터 저장조로의 (또는 저장조에서 공정으로) 물질 흐름은 참고문헌 [5]의 그림 5에서 보여지듯이 사각파모형으로 나타낸다. 사각파 모형은 참고문헌 [7], [8], [9]에 잘 설명되어 있다. 사각파 모형의 물질 흐름은 4개의 변수로 구성된다: 회분식 공정 크기 B<sub>i</sub><sup>j</sup>, 생산주기 ω<sub>i</sub><sup>j</sup>, 수송 시간 분율 x<sub>i</sub><sup>in</sup> (or x<sub>i</sub><sup>out</sup>) 과 생산시작 시간 t<sub>i</sub><sup>in</sup> (or t<sub>i</sub><sup>out</sup>) 수송 시간 분율은 생산주기 동안 공정으로 또는 공정으로부터의 수송시간의 분율이다. 생산시작 시간은 첫번째 원료가 공정으로 공급되거나, 공정에서 생산된 첫째 생산물이 비워지는 첫 시간이다. 참고문헌 [5]에서 한 논의에 따라, 원료가 공정에 공급되는 것(또는 제품이 공정으로부터 배출되는 것)은 동시에 일어나며, 수송 시간분율은 공정의 원료와 제품흐름들에 대해서 같다. 즉, 상첨자 j 는 저장조를 x<sub>i</sub><sup>in</sup> (or x<sub>i</sub><sup>out</sup>) 와 t<sub>i</sub><sup>in</sup> (or t<sub>i</sub><sup>out</sup>) 에서 구별할 필요가 없다. 구입된 원료의 흐름은 주문 크기 B<sub>k</sub><sup>j</sup>, 생산주기 ω<sub>k</sub><sup>j</sup>, 수송 시간분율 x<sub>k</sub><sup>j</sup> 과 생산시작 시간 t<sub>k</sub><sup>j</sup> 로 나타낸다. 모든 수송 시간분율은 매개변수로 생각한다. 최종제품 판매의 흐름은 같은 방식으로 B<sub>m</sub><sup>j</sup>, ω<sub>m</sub><sup>j</sup>, x<sub>m</sub><sup>j</sup>, t<sub>m</sub><sup>j</sup> 로 나타낸다. 임의의 주기 함수로 표현될 수 있는 최종 제품 수요는 알려진 매개변수 B<sub>m</sub><sup>j</sup>, ω<sub>m</sub><sup>j</sup>, x<sub>m</sub><sup>j</sup>, t<sub>m</sub><sup>j</sup> 로 구성된 사각파함수를 더하여 나타낼 수 있다[4].

**III. 공장 설계를 위한 비선형 최적화 모델**

공정에서 한 생산 주기는 원료 공급, 처리, 제품 배출로 구성되어 있으며, 원료 흐름의 시작 시간과 제품 흐름의 시작 시간 사이에 다음 시간 관계가 존재 한다.

$$t_i^{out} = t_i^{in} + \omega_i(1 - x_i^{out}) \tag{1}$$

D<sub>i</sub> 를 공정 i 를 통하는 평균 물질 유량이라고 하고, 생산크기 B<sub>i</sub> 를 생산주기 ω<sub>i</sub> 로 나눈 것이다. 공급자로부터 구입한 평균 원료 유속과, 소비자로부터 최종제품 출하유속은 D<sub>k</sub><sup>j</sup>, D<sub>m</sub><sup>j</sup> 로 각각 표기되며, D<sub>k</sub><sup>j</sup> = B<sub>k</sub><sup>j</sup> / ω<sub>k</sub><sup>j</sup>, D<sub>m</sub><sup>j</sup> = B<sub>m</sub><sup>j</sup> / ω<sub>m</sub><sup>j</sup> 이다. 저장조의 총 물질 수지는 다음 관계로 나타낸다.

$$\sum_{i=1}^{|I|} g_i^j D_i + \sum_{k=1}^{|K(j)|} D_k^j = \sum_{i=1}^{|I|} f_i^j D_i + \sum_{m=1}^{|M(j)|} D_m^j \tag{2}$$

저장조 j 의 초기 재고는 V<sup>j</sup>(0) 으로 나타내고, 저장조 j 에서 t 시간의 재고량은 V<sup>j</sup>(t) 으로 나타낸다고 하자. 재고량은 공급 공정으로부터 들어오는 물질 흐름과 소비 공정으로 나가는 물질 흐름과의 차로 계산한다. 물질 수지식을 적

분하기 위해서는 참고문헌 [5]의 부록에서 볼 수 있듯이 사각파함수의 특수한 속성이 요구된다. 저장조는 공급자와 공정으로부터 들어오는 흐름과 소비자와 공정으로 나가는 흐름으로 연결되어 있다. 저장조에 대한 재고함수는 다음과 같다.

$$\begin{aligned}
 V^j(t) = & V^j(0) \\
 & + \sum_{k=1}^{\lfloor K(j) \rfloor} B_k^j \left[ \text{int} \left[ \frac{t-t_k^j}{\omega_k^j} \right] + \min \left\{ 1, \frac{1}{x_k^j} \text{res} \left[ \frac{t-t_k^j}{\omega_k^j} \right] \right\} \right] \\
 & + \sum_{i=1}^{\lfloor I \rfloor} (g_i^j B_i) \left[ \text{int} \left[ \frac{t-t_i^{\text{out}}}{\omega_i} \right] + \min \left\{ 1, \frac{1}{x_i^{\text{out}}} \text{res} \left[ \frac{t-t_i^{\text{out}}}{\omega_i} \right] \right\} \right] \\
 & - \sum_{m=1}^{\lfloor M(j) \rfloor} B_m^j \left[ \text{int} \left[ \frac{t-t_m^j}{\omega_m^j} \right] + \min \left\{ 1, \frac{1}{x_m^j} \text{res} \left[ \frac{t-t_m^j}{\omega_m^j} \right] \right\} \right] \\
 & - \sum_{i=1}^{\lfloor I \rfloor} (f_i^j B_i) \left[ \text{int} \left[ \frac{t-t_i^{\text{in}}}{\omega_i} \right] + \min \left\{ 1, \frac{1}{x_i^{\text{in}}} \text{res} \left[ \frac{t-t_i^{\text{in}}}{\omega_i} \right] \right\} \right]
 \end{aligned} \tag{3}$$

(3)의 재고량 상한, 하한 평균값은 흐름 누적함수의 속성을 이용해서 계산된다[5].

$$\begin{aligned}
 V_{ub}^j = & V^j(0) + \sum_{k=1}^{\lfloor K(j) \rfloor} (1-x_k^j) D_k^j \omega_k^j - \sum_{k=1}^{\lfloor K(j) \rfloor} D_k^j t_k^j \\
 & + \sum_{i=1}^{\lfloor I \rfloor} (1-x_i^{\text{out}}) g_i^j D_i \omega_i - \sum_{i=1}^{\lfloor I \rfloor} g_i^j D_i t_i^{\text{out}} \\
 & + \sum_{i=1}^{\lfloor I \rfloor} f_i^j D_i t_i^{\text{in}} + \sum_{m=1}^{\lfloor M(j) \rfloor} D_m^j t_m^j
 \end{aligned} \tag{4}$$

$$\begin{aligned}
 V_{lb}^j = & V^j(0) - \sum_{k=1}^{\lfloor K(j) \rfloor} D_k^j t_k^j - \sum_{i=1}^{\lfloor I \rfloor} g_i^j D_i t_i^{\text{out}} \\
 & - \sum_{i=1}^{\lfloor I \rfloor} (1-x_i^{\text{in}}) f_i^j D_i \omega_i + \sum_{i=1}^{\lfloor I \rfloor} f_i^j D_i t_i^{\text{in}} \\
 & - \sum_{m=1}^{\lfloor M(j) \rfloor} (1-x_m^{\text{in}}) D_m^j \omega_m^j + \sum_{m=1}^{\lfloor M(j) \rfloor} D_m^j t_m^j
 \end{aligned} \tag{5}$$

$$\begin{aligned}
 \overline{V^j} = & V^j(0) + \sum_{k=1}^{\lfloor K(j) \rfloor} \frac{(1-x_k^j)}{2} D_k^j \omega_k^j \\
 & - \sum_{k=1}^{\lfloor K(j) \rfloor} D_k^j t_k^j + \sum_{i=1}^{\lfloor I \rfloor} \frac{(1-x_i^{\text{out}})}{2} g_i^j D_i \omega_i - \sum_{i=1}^{\lfloor I \rfloor} g_i^j D_i t_i^{\text{out}} \\
 & - \sum_{i=1}^{\lfloor I \rfloor} \frac{(1-x_i^{\text{in}})}{2} f_i^j D_i \omega_i + \sum_{i=1}^{\lfloor I \rfloor} f_i^j D_i t_i^{\text{in}} \\
 & - \sum_{m=1}^{\lfloor M(j) \rfloor} \frac{(1-x_m^{\text{in}})}{2} D_m^j \omega_m^j + \sum_{m=1}^{\lfloor M(j) \rfloor} D_m^j t_m^j
 \end{aligned} \tag{6}$$

(4)는 저장조 크기를 예상하는 데 사용될 것이다. (5)는 재고량은 모자랄 수 없다는 제약식으로 사용될 것이다. (6)은 재고 유지비 계산에 이용될 것이다. 원료 j 의 구입 준비비는 주문당  $A_k^j$  \$ 로 표기하고 공정 i 의 준비비는 1 회 생산당  $A_i$  \$ 로 표기한다. 저장조 j 의 연간 재고 유지비는  $H^j$  \$/year/liter 로 나타낸다.  $a_k^j$  (\$/year/liter) 는 원료 j 를 위한 설비 자본비용이고,  $a_i$  (\$/year/liter) 는 공정 i 의 자본비용이며,

$b^j$  (\$/year/liter) 는 저장조 j 의 자본비용이다. 원료 j 를 k 공급자로부터 구매가격은  $P_k^j$  \$/liter 이다. 회분식 공정-저장조 망구조의 설계의 목적함수는 원료비, 공정 운전 준비비, 저장조의 재고 유지비, 공정과 저장조의 자본 비용으로 구성된 총 비용을 최소화 하는 것이다.

$$\begin{aligned}
 TC = & \sum_{j=1}^{\lfloor J \rfloor} \sum_{k=1}^{\lfloor K(j) \rfloor} \left[ \frac{A_k^j}{\omega_k^j} + a_k^j D_k^j \omega_k^j \right] + \sum_{j=1}^{\lfloor J \rfloor} \sum_{k=1}^{\lfloor K(j) \rfloor} [P_k^j D_k^j] \\
 & + \sum_{i=1}^{\lfloor I \rfloor} \left[ \frac{A_i}{\omega_i} + a_i D_i \omega_i \right] + \sum_{j=1}^{\lfloor J \rfloor} [H^j \overline{V^j} + b^j V_{ub}^j]
 \end{aligned} \tag{7}$$

일반적으로 저장조 크기는 재고량  $V_{ub}^j$  의 상한 값으로 결정되어 질 것이다. 따라서 (4)는 저장 용량에 관한 식이다. 독립 변수들은 생산주기  $\omega_k^j, \omega_i$ , 생산 시작시간  $t_k^j, t_i^{\text{in}}$  평균 물질 유량  $D_k^j, D_i$  로 선택되어진다.

생산 시작시간  $t_i^{\text{out}}$  은 (1)에 의해  $t_i^{\text{in}}$  으로 변환된다. (7)은 (4)와 (6)을 이용해서, 독립변수에 관하여 다음식으로 변환된다.

$$\begin{aligned}
 TC = & \sum_{j=1}^{\lfloor J \rfloor} \sum_{k=1}^{\lfloor K(j) \rfloor} \left[ \frac{A_k^j}{\omega_k^j} \right] + \sum_{i=1}^{\lfloor I \rfloor} \left[ \frac{A_i}{\omega_i} \right] + \sum_{j=1}^{\lfloor J \rfloor} \sum_{k=1}^{\lfloor K(j) \rfloor} [P_k^j D_k^j] \\
 & + \sum_{j=1}^{\lfloor J \rfloor} \sum_{k=1}^{\lfloor K(j) \rfloor} \left[ \left( \frac{H^j}{2} + b^j \right) (1-x_k^j) + a_k^j \right] D_k^j \omega_k^j \\
 & - \sum_{j=1}^{\lfloor J \rfloor} \sum_{k=1}^{\lfloor K(j) \rfloor} (H^j + b^j) D_k^j t_k^j + \sum_{i=1}^{\lfloor I \rfloor} a_i D_i \omega_i \\
 & + \sum_{j=1}^{\lfloor J \rfloor} \sum_{i=1}^{\lfloor I \rfloor} (H^j + b^j) (f_i^j - g_i^j) D_i t_i^{\text{in}} \\
 & - \sum_{j=1}^{\lfloor J \rfloor} \sum_{i=1}^{\lfloor I \rfloor} \frac{H^j}{2} [(1-x_i^{\text{in}}) f_i^j + (1-x_i^{\text{out}}) g_i^j] D_i \omega_i \\
 & + \text{Constants}
 \end{aligned} \tag{8}$$

여기서

$$\begin{aligned}
 \text{constants} = & \sum_{j=1}^{\lfloor J \rfloor} (H^j + b^j) V^j(0) \\
 & - \sum_{j=1}^{\lfloor J \rfloor} \sum_{m=1}^{\lfloor M(j) \rfloor} \left( \frac{H^j}{2} \right) (1-x_m^{\text{in}}) D_m^j \omega_m^j \\
 & + \sum_{j=1}^{\lfloor J \rfloor} \sum_{m=1}^{\lfloor M(j) \rfloor} (H^j + b^j) D_m^j t_m^j
 \end{aligned} \tag{9}$$

재고량  $V^j(t)$  는 저장 용량 내로 한정 되어야 한다. 충분 조건은  $0 \leq V_{lb}^j < V_{ub}^j \leq V_s^j$  이다. 저장조 크기  $V_s^j$  는 이러한 분석을 통해서 결정되어야 하기 때문에 조건  $0 \leq V_{lb}^j$  만 필요하다. 이는 (5)로부터 다음 부등식으로 주어진다.

$$\begin{aligned}
 V^j(0) - & \sum_{k=1}^{\lfloor K(j) \rfloor} D_k^j t_k^j - \sum_{i=1}^{\lfloor I \rfloor} g_i^j D_i t_i^{\text{out}} \\
 - & \sum_{i=1}^{\lfloor I \rfloor} (1-x_i^{\text{in}}) f_i^j D_i \omega_i + \sum_{i=1}^{\lfloor I \rfloor} f_i^j D_i t_i^{\text{in}} \\
 - & \sum_{m=1}^{\lfloor M(j) \rfloor} (1-x_m^{\text{in}}) D_m^j \omega_m^j + \sum_{m=1}^{\lfloor M(j) \rfloor} D_m^j t_m^j \geq 0
 \end{aligned} \tag{10}$$

최적화 문제는 제약식 (10)을 만족하면서 음이 아닌 설계 변수  $\omega_k^j, \omega_i, t_k^j, t_i^m$  와  $D_k^j, D_i$  를 변화시켜서 (8)로 주어진 총 비용을 최소화하는 것이다. 목적함수 (8)은  $D_k^j, D_i$  가 매개변수로 고려된다면  $\omega_k^j, \omega_i$  와  $t_k^j, t_i^m$  에 관하여 볼록이며, 제약식은 선형이다. 그러나  $D_k^j, D_i$  에 관한 볼록성이 분명하지가 않다. 우선  $D_k^j, D_i$  가 매개변수로 고려될 때  $\omega_k^j, \omega_i$  와  $t_k^j, t_i^m$  에 관하여 Kuhn-Tucker 조건의 해를 얻고 나서 그 결과 목적함수가  $D_k^j, D_i$  에 대하여 볼록인지 시험해 본다. 그러면 최적화 문제가 두개의 매개변수를 포함하는 최적화 문제로 나뉘어 지는 데 그러더라도 원 문제와 이단계 문제의 Kuhn-Tucker 조건들은 제약식들이 등식으로 바뀌어진다면 등식에 의해 일부 변수들이 소거된 형태이므로 동일하다. 매개변수를 통한 이단계적 해법에서 첫번째 최적화 문제는 선형 제약식으로 볼록 목적함수를 가지고, 두 번째 최적화 문제는 선형 등식 제약으로 오목 목적함수를 갖기 때문에, 두 번째 문제의 최적점이 전범위 최적점이 된다.

**IV. Kuhn-Tucker 조건의 해**

첫번째 최적화 문제에 대한 Kuhn-Tucker 해는 제약식 (10)하에  $D_k^j, D_i$  를 고정 값으로 두고 목적함수 (8)을 최소화하는 것으로 참고문헌 [5]와 비슷한 대수적 처리로 얻어진다. 최적 생산주기는 ;

$$\omega_k^j = \sqrt{\frac{A_k^j}{D_k^j \Psi_k^j}} \tag{11}$$

$$\omega_i = \sqrt{\frac{A_i}{D_i \Psi_i}} \tag{12}$$

여기서

$$\Psi_k^j = \left(\frac{H^j}{2} + b^j\right)(1-x_k^j) + a_k^j \tag{13}$$

$$\Psi_i = a_i + (1-x_i^m) \sum_{j=1}^{|J|} \left(\frac{H^j}{2} + b^j\right) f_i^j + (1-x_i^{out}) \sum_{j=1}^{|J|} \left(\frac{H^j}{2} + b^j\right) g_i^j \tag{14}$$

최적 생산시작 시간은

$$\begin{aligned} & \sum_{k=1}^{|K(j)|} D_k^j t_k^j + \sum_{i=1}^{|I|} (g_i^j - f_i^j) D_i t_i^m \\ & = V^j(0) - \sum_{m=1}^{|M(j)|} (1-x_m^j) D_m^j \omega_m^j + \sum_{m=1}^{|M(j)|} D_m^j t_m^j \\ & \quad - \sum_{i=1}^{|I|} [(1-x_i^m) f_i^j + (1-x_i^{out}) g_i^j] D_i \omega_i \end{aligned} \tag{15}$$

(15)는  $|K(j)|+|I|$  개의 변수와  $|J|$  개의 식을 갖는다. 대부분 실제 경우, 식보다 변수가 수적으로 우세하다. 제 2 의 목적

함수를 부여하여 추가적인 자유도를 고정시키게 된다. 최적 저장조 크기는

$$\begin{aligned} V_s^j &= \sum_{i=1}^{|I|} [(1-x_i^m) f_i^j + (1-x_i^{out}) g_i^j] D_i \omega_i \\ &+ \sum_{k=1}^{|K(j)|} (1-x_k^j) D_k^j \omega_k^j + \sum_{m=1}^{|M(j)|} (1-x_m^j) D_m^j \omega_m^j \end{aligned} \tag{16}$$

목적함수 값은

$$\begin{aligned} TC(D_k^j, D_i) &= 2 \sum_{j=1}^{|J|} \sum_{k=1}^{|K(j)|} \sqrt{A_k^j \Psi_k^j D_k^j} \\ &+ \sum_{j=1}^{|J|} \sum_{k=1}^{|K(j)|} [P_k^j D_k^j] + 2 \sum_{i=1}^{|I|} \sqrt{A_i \Psi_i D_i} \\ &+ \sum_{j=1}^{|J|} \left(\frac{H^j}{2} + b^j\right) \sum_{m=1}^{|M(j)|} D_m^j \omega_m^j (1-x_m^j) \end{aligned} \tag{17}$$

두 번째 최적화는 제약식 (2)를 만족하면서 설계변수  $D_k^j, D_i$  를 변화시켜서 목적함수 (17)을 최소화 하는 것이다. 이 최적화 문제는 분리가능한 오목 목적함수를 최소화하는 망구조 흐름 문제의 한 부류에 속한다. 효과적이지만, 복잡한 비선형 branch and reduce 알고리즘이 참고문헌 [2]에 발표되었다. 참고 문헌 [3]은 오목 목적 함수를 여러 조각으로 선형화 하는 다소 간단한 혼합정수 선형모형을 제안했다. 평균 유량  $D_k^j, D_i$  가 결정되는 한 다른 설계변수는 명백히 (11)~(16)으로 계산된다.

평균 유량이 해석적으로 결정되는 특수한 경우를 소개하겠다. 회분식 공정 집합  $I=\{i\}$  는 유사 공정 집합  $L=\{l\}$  로 재구성될 수 있으며, 이 집합은 공정  $i \in I$  가 동일한 공급원료 조성과 제품 수율을 갖은 집합이다. 즉,  $g_{i_1}^j - f_{i_1}^j = g_{i_2}^j - f_{i_2}^j$ , for  $i_1, i_2 \in I$ . 두 번째 최적화 문제는 세 개의 최적화 문제로 다시 세분될 수 있다.

주문제;

$$\min_{D_{pur}^j, D_i} \sum_{j=1}^{|J|} \sqrt{A_k^j \Psi_k^j D_{pur}^j} + \sum_{j=1}^{|J|} P_k^j D_{pur}^j + \sum_{i=1}^{|I|} \sqrt{A_i \Psi_i D_i} \tag{18}$$

$$\text{Subject to } D_{pur}^j + \sum_{i=1}^{|I|} (g_i^j - f_i^j) D_i = \sum_{m=1}^{|M(j)|} D_m^j \tag{19}$$

공급자 선택문제;

$$\min_{D_i} \sum_{k=1}^{|K(j)|} \sqrt{A_k^j \Psi_k^j D_k^j} + \sum_{k=1}^{|K(j)|} [P_k^j D_k^j] \tag{20}$$

$$\text{Subject to } \sum_{k=1}^{|K(j)|} D_k^j = D_{pur}^j \tag{21}$$

공정선택문제;

$$\min_{D_i} \sum_{i \in I} \sqrt{A_i \Psi_i D_i} \tag{22}$$

$$\text{Subject to } \sum_{i \in I} D_i = D_i \quad (23)$$

위 세 개의 최적화 문제의 목적함수는 오목 함수를 최소화 하는 것이다. 따라서 최적 점은 극점에 존재하게 된다. (21)에서  $D_{pur}^j$  가 상수라면, 공급자선택 문제에서 최적해는 최소 목적값을 주는 단 한 개의 공급자로 선택된다. (23)에서  $D_i$  가 상수라면, 공정 선택 문제에서 최적값은 참고문헌 [5]의 Proposition II 에서 증명된  $A_i \Psi_i$  의 최소 계수를 갖는 한 개의 공정으로 간단하게 선택된다. 그러나, 주문제의 해석적인 해는 (19)가 바로 풀릴 때만 얻을 수 있다.  $R \equiv \{r\}$  로 표기되는 원료 조달과 관련된 저장조 집합은 전체 저장 집합의 부분집합, 즉  $R \subset J$  이라고 가정하자. 또한, 집합  $R$  이 아닌 저장조 장치의 수는 유사 공정의 수와 일치한다고 가정한다. 즉  $|J \setminus R| = |L|$  이다. (19)는 선형이며 다음 행렬과 벡터로 구성된 선형 시스템으로 바뀔 수 있다.

$$R_{ex} = \begin{bmatrix} 1 & 0 & \dots & 0 & 0 & g_1^1 - f_1^1 & g_2^1 - f_2^1 & \dots & g_{|L|-1}^1 - f_{|L|-1}^1 & g_{|L|}^1 - f_{|L|}^1 \\ 0 & 1 & \dots & 0 & 0 & g_1^2 - f_1^2 & g_2^2 - f_2^2 & \dots & g_{|L|-1}^2 - f_{|L|-1}^2 & g_{|L|}^2 - f_{|L|}^2 \\ \dots & \dots & \dots & \dots & \dots & \dots & \dots & \dots & \dots & \dots \\ 0 & 0 & \dots & 1 & 0 & g_1^{|\mathcal{R}|-1} - f_1^{|\mathcal{R}|-1} & g_2^{|\mathcal{R}|-1} - f_2^{|\mathcal{R}|-1} & \dots & g_{|L|-1}^{|\mathcal{R}|-1} - f_{|L|-1}^{|\mathcal{R}|-1} & g_{|L|}^{|\mathcal{R}|-1} - f_{|L|}^{|\mathcal{R}|-1} \\ 0 & 0 & \dots & 0 & 1 & g_1^{|\mathcal{R}|} - f_1^{|\mathcal{R}|} & g_2^{|\mathcal{R}|} - f_2^{|\mathcal{R}|} & \dots & g_{|L|-1}^{|\mathcal{R}|} - f_{|L|-1}^{|\mathcal{R}|} & g_{|L|}^{|\mathcal{R}|} - f_{|L|}^{|\mathcal{R}|} \\ 0 & 0 & \dots & 0 & 0 & g_1^{|\mathcal{R}+1} - f_1^{|\mathcal{R}+1} & g_2^{|\mathcal{R}+1} - f_2^{|\mathcal{R}+1} & \dots & g_{|L|-1}^{|\mathcal{R}+1} - f_{|L|-1}^{|\mathcal{R}+1} & g_{|L|}^{|\mathcal{R}+1} - f_{|L|}^{|\mathcal{R}+1} \\ 0 & 0 & \dots & 0 & 0 & g_1^{|\mathcal{R}+2} - f_1^{|\mathcal{R}+2} & g_2^{|\mathcal{R}+2} - f_2^{|\mathcal{R}+2} & \dots & g_{|L|-1}^{|\mathcal{R}+2} - f_{|L|-1}^{|\mathcal{R}+2} & g_{|L|}^{|\mathcal{R}+2} - f_{|L|}^{|\mathcal{R}+2} \\ \dots & \dots & \dots & \dots & \dots & \dots & \dots & \dots & \dots & \dots \\ 0 & 0 & \dots & 0 & 0 & g_1^{|\mathcal{L}|-1} - f_1^{|\mathcal{L}|-1} & g_2^{|\mathcal{L}|-1} - f_2^{|\mathcal{L}|-1} & \dots & g_{|L|-1}^{|\mathcal{L}|-1} - f_{|L|-1}^{|\mathcal{L}|-1} & g_{|L|}^{|\mathcal{L}|-1} - f_{|L|}^{|\mathcal{L}|-1} \\ 0 & 0 & \dots & 0 & 0 & g_1^{|\mathcal{L}|} - f_1^{|\mathcal{L}|} & g_2^{|\mathcal{L}|} - f_2^{|\mathcal{L}|} & \dots & g_{|L|-1}^{|\mathcal{L}|} - f_{|L|-1}^{|\mathcal{L}|} & g_{|L|}^{|\mathcal{L}|} - f_{|L|}^{|\mathcal{L}|} \end{bmatrix}$$

$$D_{RL} = \{D_{pur}^1, D_{pur}^2, \dots, D_{pur}^{|\mathcal{R}|}, D_1, D_2, \dots, D_{|L|-1}, D_{|L|}\}^T \quad (24)$$

$$D_{out} = \left\{ \sum_{m=1}^{M(j)} D_m^j \right\}^T$$

(19)의 해는  $\det(R_{ex}) \neq 0$  이고  $(R_{ex})^T D_{out} > 0$  이라면 다음 식에 의해 존재한다. 여기서 두 번째 조건은  $D_{RL}$  가 음이 아닌 값을 갖기 위해 필요하며 Farkas 의 정리에서 유도된다[6].

$$D_{RL} = (R_{ex})^{-1} D_{out} \quad (25)$$

설계 계산은 지금까지 수학적 유도의 역으로 진행된다. 먼저 평균 유량은 (25)나 (18)-(23)으로 계산해야 한다. 그러면 생산주기가 (11)과 (12)로 계산되어진다. 마지막으로 생산시작 시간과 저장조 크기는 (15)와 (16)으로 계산되어진다.

### V. 공장설계의 예

그림 4의 예제 공장은 재순환 흐름을 포함하는 것만 제외하고 참고문헌 [5]의 예와 비슷한 구조와 매개변수값을 가진다. 하위 공정 3 과 4의 생산제품은 상위 저장조 1 로 공급된다. 저장조 6 제품은 공정 1 로 재순환된다.

행렬  $R_{ex}$  는 역 변환이 가능하고  $D_{RL}$  은 (15)로 계산될 수 있다. 구입하는 평균 원료 유량은 각 공급자로부터 10,000 liter/year 의 하한값을 갖고, 공정 3 과 4 를 통한 평균 유량은

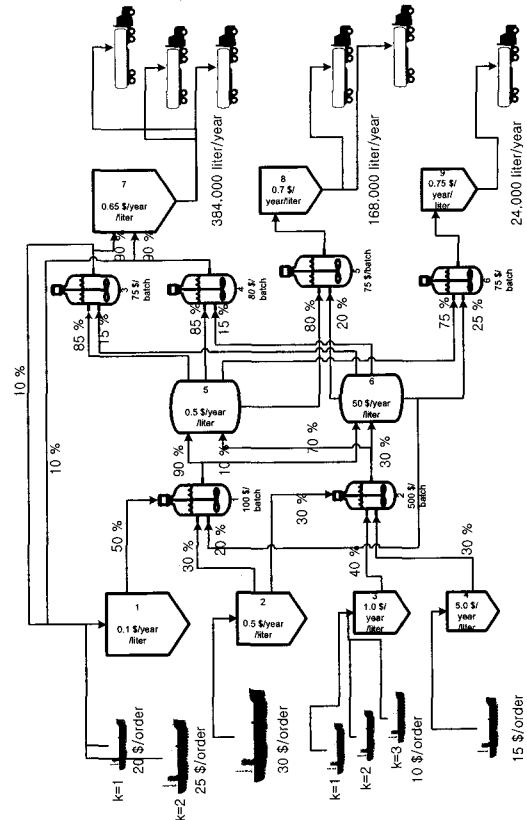


그림 4. 예제 공장 입력 자료.  
Fig. 4. Example Plant – Input Data.

100,000 liter/year 의 하한값을 갖는다고 가정한다. 그러면 동일한 원료 구입에 대한 최적 평균 유량은 최소  $A_k \Psi_k^j$  를 갖는 공급자는 최대 가능한 유량을 갖게 되고 다른 공급자들은 최소 유량을 갖도록 결정된다. 유사 공정 3과 4에서 유량도 같은 논리로 결정된다. (11)과 (12)는 바로 최적 회분식 공정 크기를 제공한다. 소비자에게로 완제품을 최초 배달하는 기간은 0.3 년 후로 둔다. 그 결과로서 공정의 생산 시작시간은 (15)로 계산된다. (15)에서 변수들이 식보다 많다. 추가적인 자유도는 쉽고 경제적인 장치가동 시작순서를 위해서 사용될 수 있다. 중간 물질의 초기 재고는 아마도 경쟁 회사인 다른 회사에서 구매해야 하기 때문에 최소화 하려고 할 것이다. 또한 생산 시작 시간을 될 수 있는 대로 연기해서 제시간에 맞추면 경제적이다. (15)를 만족하도록  $10^4 \sum_{j=1}^{|\mathcal{L}|} V^j(0) - \sum_{j=1}^{|\mathcal{L}|} \sum_{k=1}^{|\mathcal{K}(j)|} t_k^j$  를 최소화 하기 위해 부차적인 최적화 문제를 수식화 한다. 계산결과는 표 1~4에 요약된다. 그림 6은 (3)으로 예상되는 선택된 저장조의 재고수준을 최적 설계 계산결과를 토대로 예측하여 보여준다.

### VI. 결론

본 연구는 가장 일반적인 형태인 저장조와 회분식 공정으로 구성된 화학공장의 최적설계를 다루는 것이다. 저장조에서 원료는 구입 될 수 있고, 내부적으로 생산 될 수도 있으며, 내부에서 소비되거나 판매할 수 있다. 한 공정은 저장조

에서 다수의 원료를 소비할 수 있고 저장 장치로 여러 제품을 생산할 수 있다. 모든 운전은 주기적이라고 가정한다. 어떤 운전의 시작시간과 생산주기는 평균 유량과 함께 주요 결정변수이다. 본 연구에서 고려된 경제적 요인은 원료 구입비, 준비비, 재고 유지비와 자본 비용을 다룬다. 순서 의존적인 준비비와 판매유실 비용은 본 연구에서는 고려되지 않았다. 설계 문제에서 해석적인 최적해는 설계과정이 두 가지 면으로 구분될 수 있다는 것을 나타낸다.

- i) 분리 가능한 오목 최소화 망구조 흐름문제를 풀어서 평균 유량 결정
- ii) 간단한 해석적 식으로 생산주기와 생산 시작시간을 결정

오목 최소화 문제를 푸는 것은 쉽지 않은 일이지만, 해석적 해는 특수한 경우에 얻어진다. 평균 유량은 어떤 다른 방법으로도 계산되어 질 수 있다.

망구조 모형이 매우 일반적이어서, 그 결과는 재순환 흐름을 포함하는 공장에 적용 시킬 수 있다. 재순환 흐름은 풀기 매우 어렵지만 화학공장에서 매우 흔하다. 적용분야를 넓혔음에도 불구하고, 본 연구에서의 전개와 결과가 이전 연구 참고문헌 [5]보다 훨씬 더 치밀하다. 본 연구가 공장 설계 문제에 초점을 두고 있지만, 적용분야는 설계에만 국한되지 않는다. 생산주기와 생산 시작시간의 간단한 해석적인 최적해가 공장의 최적 운전에 기여하게 된다. 특히 공급자 선택 문제인 (20), (21)은 제조업에서 가장 중요한 운전 문제들 중 하나인 최적 원료 공급자 선택 문제를 해결하는데 매우 유용할 것이다.



#### 이 경 범

1961년 1월 3일생. 1983년에 서울대학교에서 화학공학과 학사. 1985년에 KAIST에서 화학공학과 석사학위를 받았으며 1992년 PURDUE 대학 화학공학과에서 박사학위를 하였다. 1985-1988년 쌍용정유에서 공정기사로, 1992-1996년 호남정유

기술연구소에서 연구원으로, 1996년부터 부경대학교 화학공학과 부교수로 있음. 주요 관심 분야는 화학공장 생산계획 및 물류 최적화, 재고관리, 공정제어 및 최적화 등이다.

#### 참고문헌

- [1] W. L. Luyben, "Design and control of gas-phase reactor/recycle processes with reversible exothermic reactions", *Ind. Eng. Chem. Res.*, vol. 39, pp. 1529, 2000.
- [2] J. P. Shectman, and N. V. Sahinidis, "A finite algorithm for global minimization of separable concave programs", *Journal of Global Optimization*, vol. 12, pp. 1, 1998.
- [3] P. Tsiakis, N. Shah and C. C. Pantelides, "Design of multi-echelon supply chain networks under demand uncertainty", *Ind. Eng. Chem. Res.*, vol. 40, pp. 3585, 2001.
- [4] G. Yi, and G. V. Reklaitis, "Optimal design of multiple batch units with feedstock/product storages", *Chem. Eng. Comm.*, vol. 181, pp. 79, 2000.
- [5] G. Yi, and G. V. Reklaitis, "Optimal design of batch-storage network by using periodic square model", *AIChE J.*, vol. 48, pp. 1737, 2002.
- [6] M. Avriel, *Nonlinear Programming*, Prentice-Hall, Englewood Cliffs, pp. 30, 1976.
- [7] 이경범, "준비비와 재고비를 고려한 직렬 비연속 공정과 중간 저장조의 최적설계", 제어·자동화·시스템공학 논문지 제 3 권 제 4 호, pp. 398-405, 1997, 8.
- [8] 이경범, "원료 및 제품 저장조를 포함하는 병렬 비연속 공정의 최적설계", 제어·자동화·시스템공학 논문지 제 3 권 제 5 호, pp. 532-541, 1997, 10.
- [9] 이경범, 이의수 "회분식 공정-저장조 그물망 구조의 최적설계", 제어·자동화·시스템공학 논문지 제 4 권 제 6 호, pp. 802-810, 1998, 12.



#### 이 의 수

1955년 3월 30일생. 1978년에 서울대학교에서 화학공학과 학사. 1980년에 KAIST에서 화학공학과 석사학위를 받았으며 1988년 PURDUE 대학 화학공학과에서 박사학위를 하였다. 1980-1994년 (주)포스코켄 중앙연구소에서 연구실장

으로, 1994년부터 동국대학교 화학공학과 교수로 있음. 주요 관심 분야는 회분식공정 설계 및 합성, 공정 스케줄링 및 최적화, 공정자동화 등이다.