

# HOM 간섭계에서 세기가 다른 수직편광된 빔사이의 4차 간섭

김현오 · 김태수<sup>†</sup>

울산대학교 수학 및 물리기술학부  
Ⓣ 680-749 울산시 남구 무거2동 산29번지

고정훈

한국원자력연구소 양자광학기술개발팀  
Ⓣ 305-353 대전시 유성구 덕진동 150번지

(2002년 8월 16일 받음, 2003년 3월 11일 수정본 받음)

매개하향변환과정에서 발생한 광자쌍과 Hong-Ou-Mandel 간섭계를 이용한 4차 간섭실험에서 비고전적인 간섭효과를 관측하였다. 편광방향이 서로 수직인 두 광의 4차 간섭에서 간섭무늬의 선명도가 고전적인 한계인 50%를 넘는 최대 85%의 간섭무늬를 관측하였다. 또한 두 빔의 세기 비율이 증가할수록 간섭무늬의 선명도가 감소하는 고전적인 간섭현상과 달리 두 광의 세기 비율이 1:10인 경우에도 83%의 선명도를 갖는 간섭효과를 측정하였다.

주제어 : parametric down-conversion, coincidence, polarization-entangled state, Hong-Ou-Mandel interferometer, visibility.

## I. 서 론

자발적인 매개하향변환(SPDC; spontaneous parametric down-conversion) 과정은 얽힘상태의 광자쌍을 만드는 가장 간편하고 실제적인 방법으로서 1970년 D. C. Burnham과 D. L. Weinberg에 의한 두 광자 동시발생의 측정 이후로 주목을 받아왔다.<sup>[1]</sup> 1980년대 후반부터는 이러한 두 광자의 4차 간섭실험에서 양자역학적으로만 설명될 수 있는 비고전적이고 비국소적인 효과들이 관측되었다.<sup>[2-5]</sup> 최근에는 공간적으로 서로 멀리 떨어져 있어도 두 광자 사이에 특별한 상관관계가 유지된다는 것을 이용하여 양자 전송(quantum teleportation),<sup>[6]</sup> 양자 암호(quantum cryptography)<sup>[7]</sup> 등을 포함하는 양자정보의 분야에서 실제적인 응용을 위해서 많이 연구되고 있다.

매개하향변환은 매질과 펌프 광의 상호작용에서 에너지 보존과 운동량 보존에 해당하는 위상조화조건( $\omega_s + \omega_i = \omega_p$ ,  $k_s + k_i = k_p$ )이 만족할 때 효율적으로 일어난다.<sup>[8]</sup> 이러한 과정으로 발생한 두 광자의 편광상태, 파장(또는 각진동수), 시간 등의 상관관계를 이용한 간섭실험에서 두드러진 양자효과를 관측할 수 있다. 하향변환에서 발생한 두 광자의 양자역학적인 간섭효과를 측정하는 가장 대표적인 방법은 Hong-Ou-Mandel(HOM) 간섭계에서 두 광자를 중첩시키고 두 검출기를 이용하여 동시계수를 측정하는 4차 간섭이다.<sup>[2]</sup> 하향변환된 두 광자의 편광이 동일한 상태에 있으면 type-I, 서로 직교하는 편광을 가지면 type-II로 구분한다. 또한 두 광자의 파장이 같으면 degenerate, 그렇지 않으면 nondegenerate 라고 부른다.

대부분의 간섭효과들은 고전 광학적으로 잘 기술되며, 간섭효과는 선명도를 통해서 정량적으로 알 수 있다. 더욱이 두

광의 간섭에서 선명도는 간섭하는 두 광의 세기의 비율에 의존한다. 즉, 간섭계의 두 경로상의 빔의 세기가 각각  $I_1$ ,  $I_2$  라면 간섭무늬의 선명도는  $2\sqrt{I_1 I_2} / (I_1 + I_2)$  로 주어지며, 한 쪽 빔의 세기가 상대적으로 약해지면 선명도는 감소한다. 따라서 간섭에 기여하는 두 광의 평균 세기가 크게 차이가 나면 선명도는 상당히 줄어들게 되어 고전적인 간섭실험에서는 최대의 간섭무늬를 얻기 위해 두 빔의 세기를 똑같이 하는 것이 보통이다. 하지만 하향변환된 광자쌍을 이용한 간섭실험에서는 고전적으로는 설명되지 않는 현상들이 관측될 수 있다. 본 연구에서는 매개하향변환에서 발생하는 광자쌍의 편광을 서로 직교하게 한 후 빔분할기에 입사시키고 빔분할기의 두 출구에 놓인 두 검출기 앞에 편광자를 설치하여 편광이 서로 얽힌 광자쌍의 간섭효과를 측정하였다. 한 쪽 검출기 앞의 편광자를 +45°로 고정하고 두 편광기의 상대적인 각도를 변화시키면서 측정된 간섭효과와 선명도를 고전적인 예측과 양자역학적인 예측을 서로 비교해 보았다. 또한 간섭계 내에 감쇠필터를 설치하여 한 쪽 빔의 세기를 줄이면서 간섭무늬의 선명도를 측정하였으며, 두 광의 세기가 다를 때도 고전 광학적으로 기대되는 선명도의 한계를 훨씬 넘는 간섭효과가 측정될 수 있다는 것을 보였다.

## II. 편광-얽힘 상태 광자쌍의 4차 간섭

자발적인 매개하향변환 과정에서 발생하는 얽힘상태의 두 광자 상태는 다음과 같이 표현된다.

$$|\Psi\rangle = \int \frac{d\omega}{2\pi} \phi(\omega) |\omega_0/2 - \omega\rangle_s |\omega_0/2 + \omega\rangle_i \quad (1)$$

여기서,  $|\omega_0/2 - \omega\rangle_s$  와  $|\omega_0/2 + \omega\rangle_i$  는 하향변환된 signal과

<sup>†</sup>E-mail: tskim@mail.ulsan.ac.kr

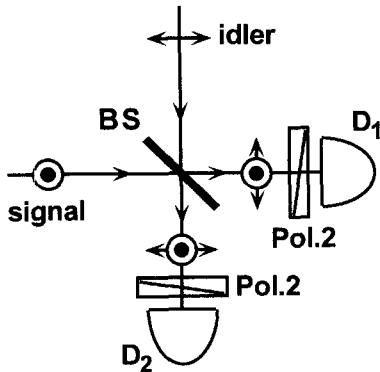


그림 1. 편광방향이 서로 수직인 두 광자의 중첩. 빔분할기의 출구에서 두 광자는 편광-얽힘 상태가 된다.

idler의 단일광자 상태로서 각진동수는 제 1형의 위상조화조건에 의해  $\omega_s$ 와  $\omega_i$ 로 주어지고,  $\omega_p$ 는 펌프 광자의 각진동수를 나타낸다.  $\phi(\omega)$ 는 하향변환된 광자의 스펙트럼과 연관된 가중함수이다. 식 (1)에서 나타낸 두 광자의 상태는 진동수 얽힘 상태를 나타내며, 임의의 순간에 각진동수가  $\omega_p/2 - \omega$ 인 signal 광자가 발생하면 동시에 각진동수가  $\omega_p/2 + \omega$ 인 idler 광자가 발생된다. 본 연구에서 이용한 제 1형의 매개하향변환은 펌프 광자의 진행방향에 대해 signal과 idler 광자가 대칭적으로 발생하기 때문에 signal과 idler 광자의 각진동수는 무작위하게 주어지지만 두 광자의 각진동수의 합은 펌프광자의 각진동수와 반드시 일치하게 된다.

그림 1에서 투과율과 반사율이 각각 50:50인 빔분할기(BS; beam splitter)에 매개하향변환에서 발생한 동일 편광(수평편광)의 signal과 idler 광자가 시간차 없이 입사하면 BS의 출구에서 이 광자 상태는  $|\Psi\rangle = \frac{1}{\sqrt{2}}[|0_1, 2_2\rangle + |2_1, 0_2\rangle]$ 와 같이 표현된다. 이는 BS의 두 입구에 signal과 idler 광자가 동시에 입사할 때, 두 광자는 항상 쌍을 이루어 BS의 출구를 빠져나간다는 것을 의미한다. 따라서 만약 BS의 출구에 놓인 두 검출기  $D_1$ 과  $D_2$ 로 입사한 두 광자를 동시에 측정한다면 동시계수는 일어나지 않으며, 이는 두 검출기에 이르는 signal과 idler 광자들의 구별이 불가능한 경로에 대한 확률진폭들이 서로 간섭을 일으켜 두 광자가 모두 투과되는 경우와 모두 반사되는 경우는 소멸간섭에 의해 사라지기 때문이다.

만약 signal 광자의 경로에 반파장판(HWP; half wave plate)을 설치하여 수평방향에 대해서  $\phi$ 만큼 회전시키면 signal의 편광은 수평방향에서 수직방향으로  $2\phi$ 만큼 바뀌게 되고, BS에서 두 광자가 중첩이 될 때 BS 출구에서의 두-광자의 상태는

$$|\Psi\rangle = \sqrt{T_s T_i} |1_1^H, 1_2^{H+2\phi}\rangle + \sqrt{R_s R_i} |1_1^{H+2\phi}, 1_2^H\rangle + i\sqrt{T_s R_i} |1_2^H, 1_2^{H+2\phi}\rangle - i\sqrt{R_s T_i} |1_1^{H+2\phi}, 1_1^H\rangle \quad (2)$$

와 같이 주어진다.<sup>[9]</sup> 여기서  $T$ 와  $R$ 은 BS의 투과율과 반사율, 아래첨자  $s$ 와  $i$ 는 signal과 idler 광자를 나타내고 위첨자  $H$ 는 수평편광을 나타내며  $H+2\phi$ 는 반파장판의 회전각도가  $\phi$ 일 때 수평방향으로부터 편광의 회전 상태를 나타낸다. 그리고 다른 아래첨자 1과 2는 BS의 출구에서 두 검출기  $D_1$ 과  $D_2$ 로의 경

로를 나타낸다. BS의 투과율과 반사율이 50:50이고 동시계수가 일어날 수 있는 경우 즉, signal과 idler 광자가 모두 투과되는 경우와 두 광자가 모두 반사되는 경우만 고려하여 식 (2)를 다시 고쳐쓰면

$$|\Psi\rangle = \frac{1}{2}[|1_1^H, 1_2^{H+2\phi}\rangle - |1_1^{H+2\phi}, 1_2^H\rangle] \quad (3)$$

와 같이 표현될 수 있다.<sup>[10,11]</sup>

반파장판을 수평방향을 기준으로  $\phi$ 만큼 회전시켜 signal 광자의 편광방향을 처음의 수평방향에 대해서  $2\phi$ 만큼 회전시켰을 때 signal 광자의 상태는  $|1_j^{H+2\phi}\rangle = |1_j^H\rangle \cos 2\phi + |1_j^V\rangle \sin 2\phi$ , ( $j=1, 2$ )와 같이 수평과 수직편광에 대해서 표현할 수 있고, 따라서 식 (3)은

$$|\Psi\rangle = \frac{1}{2} \sin 2\phi [ |1_1^H, 1_2^V\rangle - |1_1^V, 1_2^H\rangle ] \quad (4)$$

와 같이 된다. 식 (4)에서 반파장판을  $\phi = 45^\circ$ 로 고정시켜 놓으면 BS에서 모두 투과된 signal과 idler 광자와 모두 반사된 광자들은 편광방향이 서로 상관관계가 있는 편광-얽힘 상태(polarization-entangled state)가 된다. 만약 BS의 출구에 놓인 두 검출기 앞에 편광자(Pol.1,2)를 수평방향에 대해서 각각  $\theta_1$ 과  $\theta_2$ 로 설치하여 두 광자를 동시에 측정할 경우, 편광자를 통과한 두-광자의 확률진폭은

$$\langle \theta_1, \theta_2 | \Psi(\theta_1, \theta_2) \rangle = \frac{1}{2} \sin(\theta_1 + \theta_2) \quad (5)$$

와 같이 편광자의 방향에 의존하게 된다. 검출기  $D_2$  앞에 놓인 편광자의 방향을 수직 방향에 대해서  $+45^\circ$ 로 놓고 두 광자를 동시계수 할 경우 확률은

$$P(\theta_1, \theta_2 = \pi/4) \propto \frac{1}{8} (1 + \sin 2\theta_1) \quad (6)$$

으로 주어진다. 식 (6)으로부터 검출기  $D_1$  앞에 놓인 편광자의 방향에 따라  $\sin 2\theta_1$ 으로 두 검출기의 동시계수가 주기적으로 변한다는 것을 알 수 있다. 이상적인 경우 이러한 편광-얽힘 상태 광자쌍의 4차 간섭 무늬는 100%의 선명도를 나타낼 수 있다.

다음으로 signal의 경로에 감쇠필터(NDF)를 설치하여 빔의 세기를 감소시키는 경우 동시계수 확률은

$$P(\theta_1, \theta_2 = \pi/4) \propto \frac{1}{4} (T_s T_i + R_s R_i) [1 + \sin(2\theta - \alpha)] \quad (7)$$

와 같이 표현된다.<sup>[9]</sup> 여기서  $\alpha = \tan^{-1}(T_s T_i - R_s R_i) / 2\sqrt{T_s T_i R_s R_i}$ 이다. BS의 투과율과 반사율이 각각의 편광방향에 상관없이 50:50으로 일정하다면 식 (7)은 식 (6)과 같이 된다. 따라서 동시계수의 변화는 signal과 idler 광의 세기비율과 상관없는 선명도를 나타낸다.

하지만 파동광학으로 편광이 서로 다른 두 광의 4차 간섭에서 동시계수의 확률을 계산하면 식 (6)과는 완전히 다른 결과를 나타낸다. 하향변환된 signal 광의 세기를  $I_s$ , idler 광의 세기를  $I_i$ 라고 하면 두 광의 세기가 다른 경우 동시계수 확률은

$$P(\theta_1, \theta_2 = \pi/4) = \frac{1}{8} K [ \langle I_s I_i \rangle (1 + \sin 2\theta_1) + \langle I_s^2 \rangle \cos^2 \theta_1 + \langle I_i^2 \rangle \sin^2 \theta_1 ] \quad (8)$$

와 같이 표현된다. 여기서  $\langle \rangle$ 은 앙상블 평균을 나타내고,  $K$ 는 측정효율에 연관된 상수이다. 두 빔의 세기요동을  $\langle I_s I_i \rangle \propto \langle I_s \rangle$

$\langle I_i \rangle$ ,  $\langle I_i^2 \rangle \propto \langle I_i \rangle^2$ 와 같이 근사 시키고, 두 빔의 세기의 비율을  $I_s = \mu I_i$ 와 같이 표현하면 식 (8)은

$$P(\theta_1, \theta_2 = \pi/4) = \frac{1}{8} K \langle I \rangle^2 [\mu(1 + \sin 2\theta_1) + \mu^2 \cos^2 \theta_1 + \sin^2 \theta_1] \quad (9)$$

와 같이 쓸 수 있다.<sup>19)</sup> 만약 두 빔의 평균적인 세기가 같다면 즉,  $\mu = 1$ , 식 (9)는

$$P(\theta_1, \theta_2 = \pi/4) = \frac{1}{4} K \langle I \rangle^2 \left[ 1 + \frac{1}{2} \sin 2\theta_1 \right] \quad (10)$$

로 주어진다. 따라서 편광이 서로 수직인 두 광의 간섭에서 세기상관과 연관되는 4차 간섭무늬의 최대선명도는 50%로 제한되며, 이는 양자역학적으로 예측되는 결과인 식 (6)과는 비교된다.

### III. 실험장치 및 방법

그림 2는 HOM 간섭계를 이용하여 편광 방향이 서로 수직인 두 광자의 중첩에서 4차 간섭효과를 측정하기 위한 실험장치이다. 325 nm의 단일파장에서 연속적으로 발진하는 He-Cd 레이저에서 나온 10 mW 출력의 UV 빔을 펌프광으로 이용하여 크기가 5 mm×5 mm×7 mm인 BBO( $\beta$ -BaB<sub>2</sub>O<sub>4</sub>)결정에 입사시키면, 자발적인 매개하향변환과정에 의해 펌프 광자의 일부가 signal과 idler로 불리는 광자쌍으로 변환된다. 이 과정에서 펌프빔의 진동수가  $\omega_p$  변환된 두 광자의 진동수가 각각  $\omega_s, \omega_i$ 일 때, 위상조화조건을 만족하는 특정한 방향으로 두 광자는 동시에 발생된다. 따라서 펌프빔이 투과하는 BBO 결정의 뒷면에서는 원추형으로 하향변환이 일어나며, 아주 넓은 스펙트럼을 갖는다. BBO 결정은 type-I의 위상조화조건을 만족하도록 제작되어 있어서 이상광선(extraordinary ray)인 펌프빔의 편광이 지면에 수직방향일 때 하향변환된 signal과 idler 광자들은 정상광선(ordinary ray)으로 편광방향은 서로 같으며 지면에 평행한 방향이 된다. 실험에 사용한 펌프빔의 파장이 325 nm이므로 하향변환된 광자쌍의 파장이 650 nm에서 위상조화조건이 만족하도록 BBO 결정은 광축에 대해 36.6°를 이루도록 절단되었다. 본 실험에서는 signal과 idler의 파장이 동일한 650 nm

의 광자쌍을 이용하였다.

BBO 결정을 동시에 출발한 signal과 idler 광자들은 두 거울 M<sub>1</sub>과 M<sub>2</sub>에서 반사된 후 빔분할기(BS; beam splitter)에서 시·공간적으로 정확히 중첩되며 BS의 두 출구에 놓인 두 검출기 D<sub>1</sub>과 D<sub>2</sub>로 입사하게 된다. 두 검출기 앞에는 선폭이 10 nm인 간섭필터(IF)를 부착하여 측정에 필요한 두 광 이외의 불필요한 잡광(noise)은 차단시켰다. 실험에서 BBO결정과 BS사이의 거리는 대략 1 m 정도이며, BS에서 검출기까지의 거리는 약 0.5 m 정도이다. BBO 결정에서 BS에 이르는 signal과 idler 광자의 상대적인 경로차를 조정하기 위해서 BS는 최소 0.5  $\mu$ m씩 이동이 가능한 미세 이동기(micro translation stage)에 부착하였다.

측정장치는 단일광자계수 모드로 동작하는 두 검출기와 광자계수장치(photon counting system)로 이루어져 있다. 두 검출기는 Si-APD로서 EG&G의 SPCM(single photon counting modules; SPCM-AQ-141-FC)이며, 측정이 가능한 파장영역은 400~1060 nm, 최대 양자효율은 700 nm 파장 영역에서 70% 정도이다. DC의 전원이 공급된 APD에 빛이 입사하면 SPCM으로부터 높이 +2V와 폭 9ns의 전압펄스가 발생하고, 이렇게 발생한 펄스는 광자계수장치(LeCroy 1434A)에서 선별기(LeCroy 821)와 계수기(LeCroy 2551), 그리고 동시계수기(LeCroy 622)를 거치면서 일정한 측정시간동안 검출기에서 발생하는 광전자들을 헤아리게 된다. 동시계수기는 두 검출기에 입사하는 광자들의 시간간격이 분해시간 6.38ns 이내에서 동시에 측정될 때에만 동시계수 신호를 발생시키도록 되어 있다.

본 실험에서는 BBO에서 발생한 signal과 idler 광자가 BS에 도달하는 경로차를 하향변환된 빔의 결맞음 시간 이내에서 일치시키면 간섭효과에 의해 동시계수가 감소하게 된다. 만약 두 광자의 상대적인 경로차가 없으면( $c\delta\tau = 0$ ) 두 검출기 D<sub>1</sub>과 D<sub>2</sub>의 동시계수는 완전히 사라지게 된다. PDC에서 동시에 발생한 signal과 idler 광자 사이에는 위상관계가 정의되지 않기 때문에 두 검출기 D<sub>1</sub> 또는 D<sub>2</sub>의 단일계수에서는 두 광자 사이의 위상차에 의존하는 2차 간섭효과가 나타나지 않는다.

만약 signal 광자의 경로에 반파장판을 수평방향에 대해서 45°로 설치하면 반파장판을 통과한 signal 광자의 편광은 수평에서 수직방향으로 바뀌게 되고, 두 검출기의 동시계수에서 간섭효과는 나타나지 않는다. 하지만 BS에서 투과한 두 광자와 모두 반사된 두 광자는 서로 편광이 직교하므로 이러한 경우 BS의 출구에서의 광자상태는 편광이 얽힌 두-광자 상태를 얻을 수 있다. 그리고 두 검출기 앞에 편광자를 +45°로 설치하게 되면 간섭효과를 다시 관측할 수 있다. 본 실험에서는 검출기 D<sub>2</sub> 앞에 놓인 편광자를 +45°로 고정시키고 D<sub>1</sub> 앞의 편광자를 +45°에서 +135°까지 변화시키면서 동시계수의 변화를 관측하였다. 다음으로 signal의 경로에 감쇠필터(NDF; neutral density filter)를 설치하고 광의 세기를 줄인 후 동일한 측정을 반복하고 동시계수의 변화에서 관측되는 4차 간섭효과를 고전적인 예상결과와 비교하였다. 또한 두 광의 경로에 모두 감쇠필터를 설치하여 두 광자의 상관관계를 감소시켰을 때와 두 검출기 앞에 감쇠필터를 설치하여 광자쌍의 측정효율을 변화시켰을 때도 동일한 실험을 반복했다. 모든 실험에서 편광이

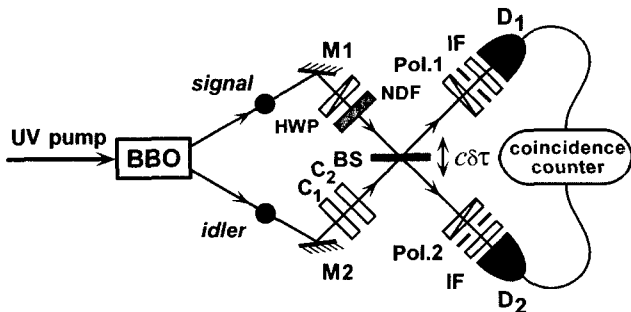


그림 2. 편광-얽힘 상태 광자쌍의 4차 간섭을 측정하기 위한 실험장치도. M<sub>1</sub>과 M<sub>2</sub>는 거울, HWP는 반파장판, NDF는 감쇠필터, C<sub>1</sub>과 C<sub>2</sub>는 보정판, BS는 50:50 빔분할기, Pol.1과 Pol.2는 편광자, IF는 간섭필터, D<sub>1</sub>과 D<sub>2</sub>는 단일광자 검출기이다.

서로 구별이 되는 광자들의 4차 간섭에서 고전적으로 기대되는 결과와 양자역학적인 결과를 비교해 보았다.

#### IV. 결과 및 논의

그림 3은 BS가 signal과 idler 광자가 BBO로부터 BS에 이르기까지 상대적인 경로차가 없는 대칭적인 위치에 놓여있을 때 즉,  $c\delta\tau=0$ 일 때, signal 광자의 경로에 놓인 반파장판을 수평방향으로 기준으로  $0^\circ$ 로부터  $45^\circ$ 까지  $5^\circ$ 씩 회전시키면서 측정된 두 검출기  $D_1$ 과  $D_2$ 의 동시계수이다. 식 (4)에서 알 수 있듯이 반파장판을  $\phi$  만큼 회전시키면 signal 광자의 편광은 수평방향으로부터  $2\phi$ 만큼 수직방향 쪽으로 회전되기 때문에  $\phi$ 에 따른 동시계수는  $\sin^2 2\phi$ 로 증가한다.  $\phi=0^\circ$ 일 때는 두 광자의 편광이 동일하므로 이러한 두 광자가 BS의 두 입구에 동시에 입사할 때, 두 광자는 항상 쌍을 이루어 BS의 출구를 빠져나가게 된다. 따라서 BS의 두 출구에 놓인 두 검출기의 동시계수는 일어나지 않게 된다. 이는 BBO로부터 두 검출기에 이르는 signal과 idler 광자들의 구별이 불가능한 경로에 대한 확률폭( $T_s, T_i$ 와  $R_s, R_i$ )들이 서로 소멸간섭을 일으키기 때문으로 해석된다. 반면에  $\phi=45^\circ$ 일 때는 두 광자의 편광이 서로 직교하므로. 완전하게 구별이 되고 간섭은 일어나지 않으며, 따라서 이러한 경우 두 광자의 경로차에 따른 동시계수는 변하지 않고 일정하게 유지된다. 그림 3에서 위의 작은 그래프는 두 광자의 편광이 수평으로 동일할 때 즉,  $\phi=0^\circ$ 일 때 두 광자의 경로차에 따른 동시계수를 보인 것이고, 아래의 작은 그래프는 두 광자의 편광이 서로 수직일 때 즉,  $\phi=45^\circ$ 일 때 두 광자의 경로차에 따른 동시계수를 보인 것이다. 두 광자의 경로차는 BS의 위치를 두 거울  $M_1$ 과  $M_2$  쪽으로 미세하게 이동시키면서  $0.5 \mu\text{m}$  단위로 주어졌다.

만약  $\phi=45^\circ$ 일 때 두 검출기 앞에 편광자를  $45^\circ$ 로 설치하게 되면 편광에 의한 두 광자의 경로를 구별할 수 없기 때문에 간섭은 다시 되살아난다. 이러한 현상은 양자역학의 상보성 원리를 실험적으로 검증해주는 “양자지우개” 효과로 알려져 있다.<sup>[10,11]</sup> 그림 4는 반파장판의 각도를  $\phi=45^\circ$ 로, 그리고 검출기  $D_2$  앞에 놓인 편광자의 각도가 수평으로부터  $+45^\circ$ 로 고정시켰을 때, 검출기  $D_1$  앞에 놓인 편광자의 각도변화(수평

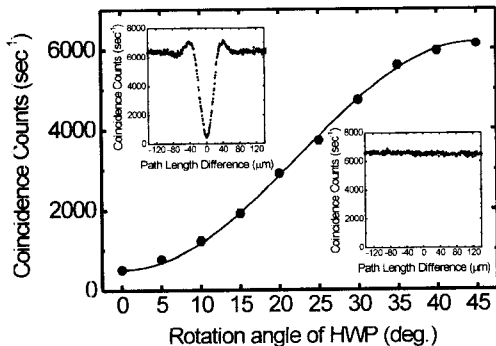


그림 3. signal 광자의 경로에 놓인 반파장판의 회전각도에 따른 두 검출기의 동시계수. 작은 그래프는  $\phi=0^\circ$ 일 때(위)와  $\phi=45^\circ$ 일 때(아래) 두 광자의 경로차에 따른 동시계수이다.

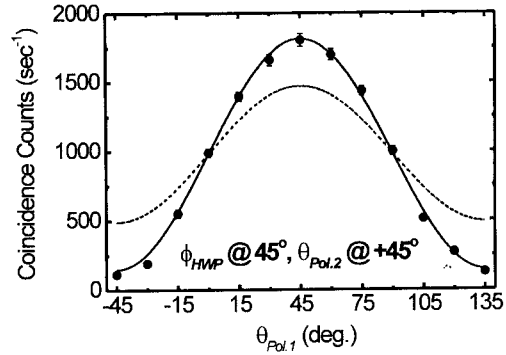


그림 4. 반파장판의 회전각도가  $\phi=45^\circ$ 이고 검출기  $D_2$  앞에 놓인 편광자의 각도가 수평으로부터  $+45^\circ$ 로 놓여있을 때, 검출기  $D_1$  앞에 놓인 편광자의 각도변화에 따른 두 검출기의 동시계수. 실선은 선명도가 0.85일 때 식 (6)에 따른 이론적인 곡선이고, 아래의 파선은 식 (10)에 따른 곡선이다.

축)에 따른 두 검출기의 동시계수(수직축)를 보인 것이다. 실선은 선명도가 0.85일 때 식 (6)에 따른 이론적인 곡선이고, 아래의 파선은 식 (10)에 따라 고전적인 한계를 나타내는 곡선이다. 식 (10)에서 보는 바와 같이 편광이 서로 직교하는 두 광자의 4차 간섭에서 고전적으로 기대할 수 있는 간섭무늬의 최대 선명도는 50%로 제한되지만 본 실험에서 측정된 얽힘-상태 광자쌍의 4차 간섭에서는 고전적인 한계를 훨씬 넘는 85%의 선명도를 나타내었다.

그림 5에서는 signal 광자의 경로에 투과율이 0.1인 감쇠필터를 추가적으로 설치하고 그림 4에서와 동일한 측정을 반복한 결과를 보여주고 있다. 두 광의 세기가 10배정도 차이가 있지만 간섭무늬의 선명도는 거의 변하지 않았음을 알 수 있다. 실선은 선명도가 0.83일 때 식 (6)에 따른 이론적인 곡선이고, 아래의 파선은 signal과 idler 광의 세기의 비율이 1:10일 때 식 (9)에 따라 고전적으로 기대되는 곡선이다. 두 광의 세기가 다를 때는 그림 3에서와는 달리 고전적인 예측은 완전히 다른 경향을 나타낸다는 것을 알 수 있다.

다음으로 간섭계 내의 광자들의 손실과 검출기의 효율의 감

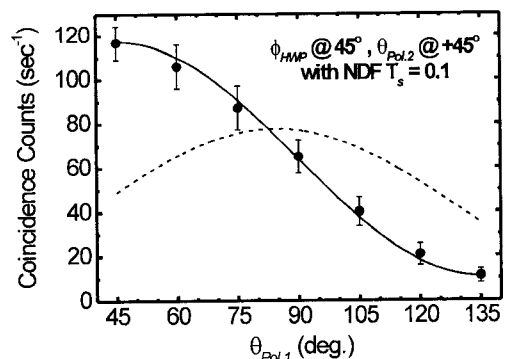


그림 5. 투과율이 0.1인 감쇠필터를 signal 광자의 경로에 추가적으로 설치했을 때 검출기  $D_1$  앞에 놓인 편광자의 각도변화에 따른 두 검출기의 동시계수. 실선은 선명도가 0.83일 때 식 (6)에 따른 이론적인 곡선이고, 아래의 파선은  $\mu=0.1$ 일 때 식 (9)에 따른 곡선이다.

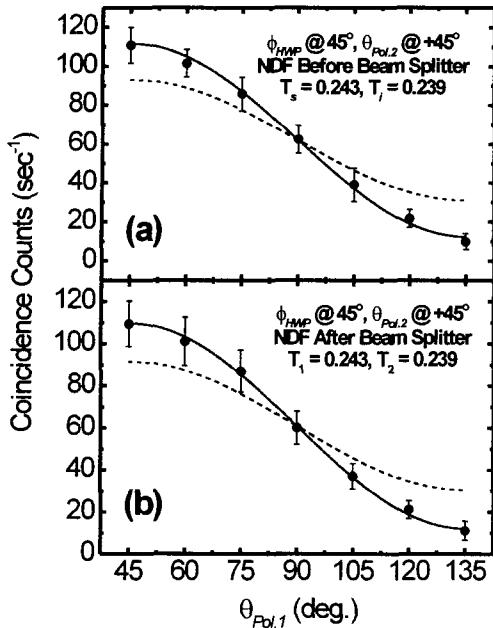


그림 6. 투과율이 각각 0.243, 0.239인 감쇠필터를 (a) signal과 idler 광자들의 경로(간섭계 내부)에 설치했을 때와 (b) 두 검출기 앞(간섭계 외부)에 설치했을 때 검출기 D<sub>1</sub> 앞에 놓인 편광자의 각도변화에 따른 두 검출기의 동시계수. 실선은 선명도가 0.8일 때 식 (6)에 따른 이론적인 곡선이고, 아래의 파선은 식 (10)에 따른 곡선이다.

소가 4차 간섭무늬의 선명도에 미치는 영향을 알기 위해서 투과율이 각각 0.243, 0.239인 감쇠필터를 간섭계 내의 signal과 idler 광자들의 경로에 설치했을 때와 간섭계 밖의 두 검출기 앞에 설치했을 때 검출기 D<sub>1</sub> 앞에 놓인 편광자의 각도변화에 따른 두 검출기의 동시계수를 측정하였다. 그림 6(a)는 감쇠필터를 두 광자의 경로에 설치했을 때이고, 6(b)는 두 광자의 경로에 있는 감쇠필터를 제거한 후 두 검출기 앞에 설치했을 때의 측정 결과이다. 실선은 선명도가 0.8일 때 식 (6)에 따른 이론적인 곡선이고, 아래의 파선은 식 (10)에 따른 곡선이다. 두 가지 경우에 있어서 모두 고전적인 예측과는 다른 높은 선명도의 간섭무늬가 측정되었다. 비록 광자들이 BS에 동시에 입사하는 경우가 감소하거나 두 검출기가 두 광자를 측정할 확률이 낮아도 4차 간섭의 선명도에는 아무런 영향을 주지 않는다는 것을 알 수 있다. 이는 편광이 서로 얽힘상태에 있는 두 광자가 두 검출기에서 측정이 되는 경우에만 간섭효과가 측정되기 때문이다.

### V. 결 론

본 논문에서는 매개하향변환과정에서 발생한 두 광자의 편광을 서로 직교하게 한 후 빔분할기에서 중첩시키고, 빔분할기의 출구에서 편광이 서로 얽힘 광자쌍을 두 검출기로 동시계수 할 때 나타나는 4차 간섭효과를 측정하였다. 고전적인 관점에서 볼 때 편광이 서로 수직인 두 광의 4차 간섭에서 간섭무늬의 선명도는 50%를 넘을 수 없고, 또한 선명도는 두

광의 세기의 비율에 따라 달라진다. 하지만 얽힘 상태의 광자쌍을 이용한 4차 간섭에서는 선명도가 50%를 훨씬 넘는 최대 85%의 간섭무늬를 얻을 수 있었다. 더욱이 두 광의 세기 비율이 1:10인 경우에도 고전적으로 설명할 수 없는 83%의 선명도를 갖는 간섭효과를 측정하였다.

### 감사의 글

이 논문은 한국표준과학연구원의 2002 연·학 협동연구사업에 의하여 지원되었음.

### 참고문헌

- [1] D. C. Burnham and D. L. Weinberg, "Observation of simultaneity in parametric production of optical photon pairs," *Phys. Rev. Lett.*, vol. 25, no. 2, pp. 84-87, 1970.
- [2] C. K Hong, Z. Y. Ou, and L. Mandel, "Measurement of subpicosecond time intervals between two photons by interference," *Phys. Rev. Lett.*, Vol. 59, no. 18, pp. 2044-2046, 1987.
- [3] R. Ghosh and L. Mandel, "Observation of nonclassical effects in the interference of two photons," *Phys. Rev. Lett.*, vol. 59, no. 17, pp. 1903-1905, 1987; Z. Y. Ou and L. Mandel, "Observation of spatial quantum beating with separated photodetectors," *Phys. Rev. Lett.*, vol. 61, no. 1, pp. 54-57, 1988.
- [4] Z. Y. Ou, X. Y. Zou, L. J. Wang, and L. Mandel, "Observation of nonlocal interference in separated photon channel," *Phys. Rev. Lett.*, vol. 65, no. 3, pp. 321-324, 1990.
- [5] 박정권, 박구동, 김태수, 홍순철, 나상균, 홍정기, "매개하향 변환과정에서 발생하는 광자쌍의 4차간섭현상," *새물리* vol. 33, no. 1, pp. 37-42, 1993.
- [6] D. Bouwmeester, J. W. Pan, K. Mattle, M. Eibl, H. Weinfurter, and A. Zeilinger, "Experimental quantum teleportation," *Nature (London)*, vol. 390, no. 11, December, pp. 575-579, 1997.
- [7] T. Jannewein *et al.*, "Quantum cryptography with entangled photons," *Phys. Rev. Lett.* vol. 84, no. 20, pp. 4729-4732, 2000; W. Tittle *et al.*, "Quantum cryptography using entangled photons in energy-time Bell states," *Phys. Rev. Lett.* vol. 84, no. 20, pp. 4737-4740, 2000.
- [8] D. N. Klyshko, *Photons and Nonlinear Optics*, (New York, Gordon and Breach, 1988) p. 325.
- [9] Z. Y. Ou and L. Mandel, "Violation of Bell's inequality and classical probability in a two-photon correlation experiment," *Phys. Rev. Lett.*, vol. 61, no. 1, pp. 50-53, 1988; S. M. Tan and D. F. Walls, "Violation of Bell's inequalities with parametric down-conversion," *Opt. Comm.* vol. 71, no. 3,4, pp. 235-238, 1989.
- [10] Paul G. Kwiat, Aephraim M. Steinberh, and Raymond Y. Chiao, *Phys. Rev. A*, Vol. 45, no. 11, pp. 7729-7739, 1992.
- [11] 하향, 김태수, 김희상, 홍정기, "두 광자 간섭실험에서" 양자지우개 "효과," *새물리* vol. 35, no. 3, pp. 322-328, 1995; J.-H. Ko, H.-O. Kim, and T.S. Kim, "Another quantum eraser experiment with two-photon states of light," *J. Opt. Soc. Kor.* vol. 6, no. 3, pp. 37-43, 2002.

**Fourth-order interference between perpendicularly polarized beams with different intensities in a HOM interferometer**

Heonoh Kim and Taesoo Kim<sup>†</sup>

*School of Mathematics and Applied Physics, University of Ulsan, Ulsan 680-749, KOREA*

<sup>†</sup>*E-mail: tskim@uou.ulsan.ac.kr*

Jeonghoon Ko

*Laboratory for Quantum Optics, Korea Atomic Energy Research Institute, Taejon 305-353, KOREA*

(Received August 16, 2002, Revised manuscript March 11, 2003)

We have observed a nonclassical effect in a fourth-order interference experiment with the photon pairs produced by parametric down-conversion and the Hong-Ou-Mandel interferometer. For interfering classical fields with orthogonal polarizations, the visibility can be no larger than 50%, and it depends on the ratio of the two beam intensities. It is found that not only is our observed visibility of 85% well above 50%, but it is also independent of the two beam intensities in coincidence measurements made in a two-photon polarization correlation experiment.

OCIS Code : 270.167.