

## 임의형상가공시스템을 위한 레이저 5축 경사절단기 및 궤적생성 알고리즘의 개발

주영철\* · 엄태준\* · 이창훈\* · 공용해\*\* · 천인국\*\* · 김승우\*\* · 방재철\*\*\*

### Development of Five Axis Laser Cutting System for the Tangent Cutting Solid Freeform Fabrication System

Youngcheol Joo\*, Taijoon Um\*, Changhoon Lee\*, Yonghae Kong\*\*,  
Ingook Chun\*\*, Seungwoo Kim\*\* and Jaecheol Bang\*\*\*

**요 약** 제품의 소재를 미리 테입 형태로 만들어 단면의 경계면을 따라 레이저로 절단하여 적층하는 방식의 임의형상시스템은 제품의 표면에 계단 모양의 무늬가 생기므로 정밀한 제품을 제작하는데 어려움이 있었다. 이를 극복하기 위하여 단면의 경계선을 절단할 때 수직으로 절단하는 것이 아니라 경사면을 따라 절단하여 전체적인 제품의 옆면이 부드럽게 연결되는 경사절단형 임의형상가공시스템을 개발하였다. 이를 위하여 레이저 5축 경사절단기를 개발하였는데, x축과 y축은 상용화되어 있는 x-y table을 이용하였고 z축은 한 개의 z축 이송대를 이용하였다. 톨과 피치를 위하여는 서보모터 두 개를 이용하여 작업대가 회전할 수 있도록 하였다. 이와 같은 레이저 5축 경사절단기를 개발함으로써 시편의 어느 위치에서든 어느 각도로도 절단이 가능하게 할 수 있었다. 또한 3차원 CAD 데이터로부터 단면정보를 생성하고 경사절단면에 맞추어 레이저 궤적을 생성할 수 있는 소프트웨어를 개발하였다.

**Abstract** A novel Solid Freeform Fabrication System, which makes prototype by cutting tapes at the boundary of object and accumulating the tapes, has been developed. In order to overcome the staircase shape at the surface of prototype, the laser beam is irradiated tangent to the surface. Five axis cutting system and the tangent cutting trajectory generation algorithm have been developed.

**Key Words** : solid freeform fabrication system, laser cutting, five axis, tangent cutting

### 1. 서 론

액상의 폴리머 소재를 이용하는 SLA(Stereo lithography Apparatus) 형식의 쾌속조형기가 1989년에 최초로 상용화된 이후 산업 전반에서 여러 가지 쾌속조형기의 활용은 눈부시게 늘어나고 있다. 그러나 대부분의 쾌속조형기가 폴리머 소재의 재료를 사용함으로써 금속이나 세라믹과 같은 내구재의 시제품을 만들고자 하는 산업체의 욕구를 충족시킬 수 없었다. 또한 대부분의 쾌속조형기 방식이 레이저빔을 제작하고자 하는 단면의 전체 면에 순차적으로 조사하여 재료를 굳히는 방식을 사용하였다. 단면적이 넓은 형상을 제작할 때에는 넓은 단면에 점으로 표현되는 레이저빔을 일일이 다 조사해

야 하므로 제작에 많은 시간이 소요되는 단점이 있었다.

본 연구팀에서는 이를 극복하기 위하여 레이저를 이용한 경사절단형 임의형상가공시스템을 개발하였다[1-3]. 이 시스템은 기존의 액상이나 분말 형태의 재료 대신 얇은 테입 형태의 재료를 사용하여 단면의 테두리를 절단하고 적층함으로써 원하는 형상을 제작하는 방식이다. 이 방법의 장점으로는 폴리머 뿐만 아니라 금속이나 세라믹 소재의 분말이 섞인 테입을 이용함으로써 금속이나 세라믹과 같은 다양한 소재의 제품도 만들 수 있다는 점이다.

그러나 테입을 적층하면 제품의 옆면에 계단 모양의 무늬가 나타나서 제품의 정밀도가 떨어진다. 이를 방지하기 위해서는 테입의 두께를 얇게 하면 되는데, 이럴 경우 전체 단면의 수가 늘어나서 제작 시간이 오래 걸린다는 단점이 있다. 이를 극복하기 위해서는 단면의 경계선을 절단할 때 수직으로 절단하지 말고 경사면을

\*순천향대학교 기계공학과  
\*\*정보기술공학부  
\*\*\*신소재화학공학부

따라 절단하여 단면의 형상이 기울게 하면 전체적인 제품의 옆면이 서로 부드럽게 연결되어 계단 형상이 나타나지 않는다.

본 연구에서는 경사절단을 위하여 레이저빔을 시편 테입에 경사지게 조사할 수 있는 장치를 개발하고자 한다. 또한 3차원 CAD 데이터로부터 단면정보를 생성하고 경사절단면에 맞추어 레이저 궤적을 생성할 수 있는 소프트웨어를 개발하였다.

## 2. 경사절단 방법

테입을 절단하는데는 출력 25W의 CO<sub>2</sub> 레이저(Series 48, Synrad사, 미국)를 이용하였다. 시편에 경사지게 레이저빔을 조사하기 위해 다음과 같은 세가지 방법을 검토하였다.

- (1) 시편을 가만히 놓고 레이저를 움직여서 단면 경계의 경사면을 따라 절단한다.
- (2) 레이저를 고정시키고 시편을 움직여서 단면의 경계선에 경사면이 절단되게 한다.
- (3) 위 두 방법의 혼합적인 방법으로 x-y table을 이용하여 시편의 경계면이 레이저 밑에 가도록 하고 레이저는 각도만 움직여서 경사면이 절단되게 한다.

우선 첫 번째 방법의 장점으로는 시편을 고정시킴으로써 시편 이송장치의 제작이 수월하다는 장점이 있다. 시제품 제작에 사용되는 테입을 자동적으로 작업대 위에 이송시키고 절단이 끝난 시편을 기존에 절단된 시편 위에 적층하는 이송 및 적층 시스템은 그 자체만으로도 매우 복잡한 기구를 갖고 있는데, 시편이 움직이지 않고 작업대위에 고정되게 되면 상대적으로 간단하게 제작할 수 있다. 그러나 무거운 레이저 소스 자체를 움직이려면 대형의 로봇팔이 필요하여 제작비가 비싸지고, 레이저 소스를 고정시키고 렌즈와 거울을 이용하여 경계선을 따라 경사면에 레이저빔을 조사시키려면 레이저 광학부가 너무 복잡하게 되어 CO<sub>2</sub> 레이저에는 알맞지 않은 단점이 있다. 광섬유를 이용하여 레이저빔을 전달하는 방법도 고려할 수 있으나 이도 CO<sub>2</sub> 레이저에는 알맞지 않은 방법이다.

두 번째 방법을 위하여 시편을 올려놓는 작업대를 다관절 로봇팔에 장착하여 5축의 자유도를 줄 수 있으나 다관절 로봇이 고가여서 실효성이 없다. 따라서 지금까지의 연구로 개발되어 있는 x-y table의 설계를 최대한 이용하여, 고정되어 있는 레이저 밑까지 단면의 경계면을 이동하는 것은 x-y table로 하고 경사절단을 위하여 시편을 기울이는 것은 따로 z축 이송장치와 두 개의 회전장치로 담당하는 시스템을 고려할 수 있다.

세 번째 방법은 첫 번째와 두 번째 방법을 혼합한 방

법인데, x-y table을 이용하여 레이저 밑에 단면의 경계면을 놓이게 하는데는 어려움이 없으나, 레이저를 기울이게 하기 위하여 기존의 갈바노미터를 사용해야 하는데 갈바노미터가 구현할 수 있는 경사도에 한계가 있어서 적용에 어려움이 있다.

이와 같은 이유로 두 번째 방식 중 x-y table과 z축 이송기, 2개의 회전축을 이용한 5축 경사절단기를 개발하였다.

## 3. 5축 경사절단기

5축은 x, y, z축의 이송과 롤(roll)과 피치(pitch)의 회전을 말하는 것으로 어떤 위치와 각도에서든 레이저빔이 조사되게 하는 최소한의 자유도이다. 먼저 x축과 y축의 이송을 x-y table로 처리하고 나머지 3축을 x-y table의 작업대에 없는 방식으로 처리하였는데, 이는 x-y table이 상용화 된 것이 많아서 대형의 x-y table을 만들더라도 비용이 적게 들며 롤과 피치대위에 x-y table을 얹는 것보다 진동이 적기 때문이다. z축은 x-y table 위에 없어서 수직 방향으로 롤과 피치대가 움직일 수 있게 하였다. 롤과 피치는 자이로스코프의 원리를 이용하여 z축 이송대 끝에 장착하였고 회전의 중심축에 장착된 모터로 회전운동을 할 수 있게 하였다. 그림 1에 레이저 5축 경사절단기의 개념을 나타내었으며, 그림 2에 z축과 롤과 피치축으로 움직인 모습을 나타내었다.

z축과 롤, 피치 회전축이 모두 x-y table의 작업대 위에 올라가게 되므로 x-y table의 강도가 많이 요구된다. 따라서 동급의 x-y table중 폭이 가장 넓은 것을 사용하였다. 회전각이 클수록 심한 경사면도 가공할 수 있으나 그럴 경우에 z축의 높이가 높아져서 전체적으로 불안정하게 되어 원치 않은 진동이 발생할 염려가 있다. 따라서 작업대의 경사각을 45°로 제한하였다. z축의 이송을 위하여 그림 1과 같이 두 개의 수직 기둥을 사용하면 진동이 최소화되어 정밀도가 향상되나 두 축을 동

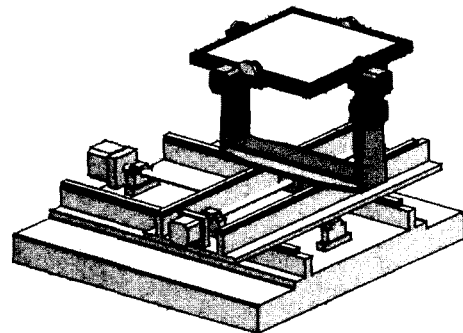


그림 1. 레이저 5축 경사절단기의 개념설계.

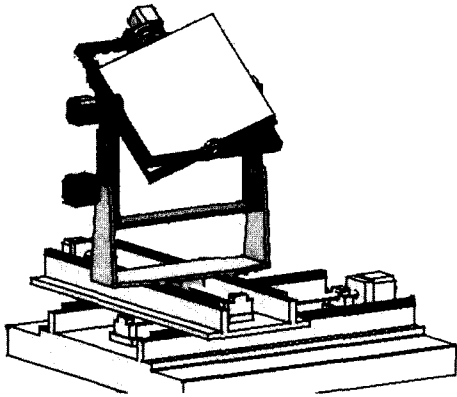


그림 2. z축과 두 회전축으로 움직인 모습.

시에 들어올려야 하므로 제어의 동기화가 어려운 문제로 대두되고 모터도 두 개를 사용하여야 하기 때문에 개발비가 많이 소요된다. 따라서 시중에 상용화되어 있는 한 개 수직축의 z축 이송장치를 사용하였으며, 대신 진동을 최소화하기 위하여 보강재를 튼튼하게 설치하였다. z축이 한 개의 수직축이 됨에 따라 롤과 피치를 위한 회전부가 z축 이송대에 외팔보와 같이 장착되게 되어 진동의 가능성이 커졌다. 진동을 최소화하기 위해서 가급적 회전부의 중심이 z축에 가깝게 설계하였지만 약간의 진동은 감수할 수 밖에 없었다. 회전축을 회전시키기 위해서 서보모터를 사용하였는데 모터를 회전축에 직동식으로 연결하면 회전을 정밀하게 제어할 수 있는 장점이 있지만 모터의 무게 때문에 진동이 커진다는 단점이 있다. 따라서 모터를 z축에 가까운 위치에 설치하고 벨트나 체인을 이용하여 축을 회전시키는 방법을 사용하였는데 진동이 줄어드는 효과가 있었지만 제거가

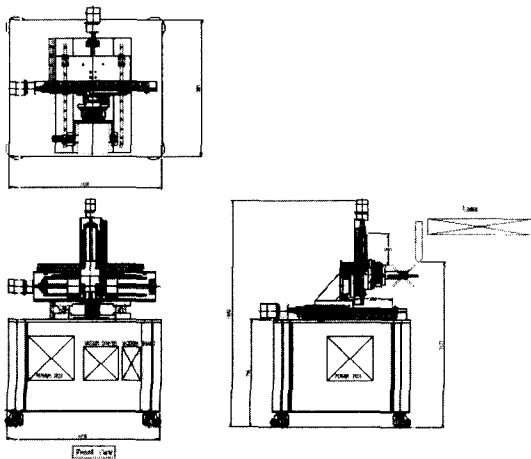


그림 3. 5축 경사절단기의 설계도.

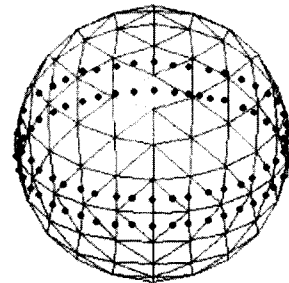
정밀하게 되지 않는 단점이 있었다.

그림 3은 실제로 제작된 5축 경사절단기의 설계도이다. x축과 y축의 이송거리는 각각 300 mm이고 z축의 이송거리는 400 mm이다. 롤과 피치의 회전각도는 60°로 제한하였다. x축과 y축의 구동을 위하여 두 개의 400W AC 서보모터를 이용하였고 z축은 200W의 서보모터로 구동하였다. 롤축은 피치축 구동부까지 한꺼번에 구동하여야 하므로 400W 모터를 이용하였지만 피치는 100W의 모터로 구동을 담당하였다. 이와 같은 레이저 5축 경사절단기를 이용하여 시편의 어느 위치에서든 어느 각도로도 시편을 절단할 수 있었다.

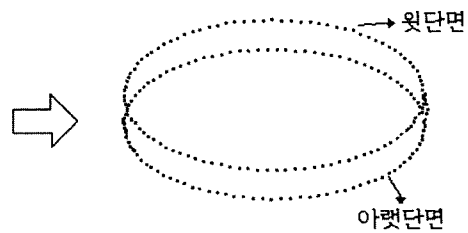
#### 4. 5축 경사절단 궤적 생성

3D 형상의 하나의 레이어는 STL 파일의 슬라이서(slicer)에서 구해진 인접한 2개의 단면으로 구성된다. 단면은 주어진 높이에서의 3D 형상의 교차 평면이고 레이어는 위·아래 단면으로 이루어진다. 그림 4는 인접한 두개의 단면으로부터 레이어가 생성되는 것을 보여준다. 이때 레이어의 두께는 사용되는 성형 재료의 두께에 따라 결정된다.

레이어로부터 3D 모델의 표면을 복원하는 대부분의 알고리즘들은 레이어를 삼각 패시 형태로 묘사한다[4-6]. 그러나 삼각 패시 형태로 성형된 물체는 표면이 타일형이 되어 3D 원 모델을 충실히 복원하는데 한계가



(a) 3D 모델



(b) 생성된 레이어

그림 4. 인접한 두 단면에 의한 레이어 생성.

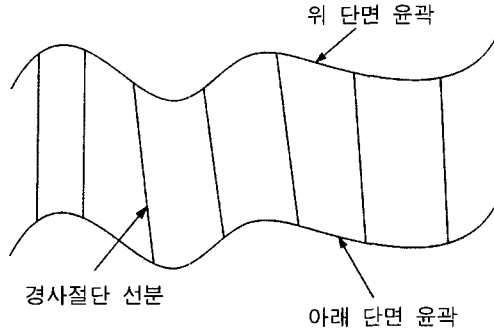


그림 5. 경사절단 선분.

있을 뿐만 아니라, 패속조형시스템의 레이저빔이 패시 형태의 레이어 표면을 따라 움직이기에는 많은 부하가 인가되므로 제어에 어려움이 따르게 된다.

이러한 두 가지 문제점을 동시에 해결하는 방법으로 본 연구는 그림 5와 같이 경사절단 선분들이 마치 기차 레일의 침목처럼 위·아래 단면윤곽을 따라가도록 하였다. 이렇게 생성된 경사절단 선분 집합은 보다 충실히 레이어의 표면을 복원함과 동시에 레이어의 표면을 레이저빔의 궤적을 제어 가능하도록 부드럽게 할 수 있다.

이를 위해 추가적인 슬라이싱에 의해 3D 모델로부터 중간 단면을 생성하고 위·아래 단면 윤곽들 간의 점들을 그림 6과 같이 일대일 대응시킨다. 여기서 경사절단 선분의 길이는 레이어 표면의 부드러움 정도에 영향을 주고, 경사절단 선분과 중간 단면의 점과의 거리는 레이어 표면의 근사화 정도에 영향을 주므로 대응하는 점간의 경사절단 선분의 길이와 경사절단 선분과 중간 단면의 점과의 거리로 에너지 함수를 정의하였다. 정의된 에너지 함수를 최소화하도록 대응되는 점들을 재배치하게 되면, 결과적으로 경사절단 선분의 길이 최소화에 의해 레이저빔의 궤적이 제어 가능하도록 부드럽게 되고, 중간 단면의 점과의 거리 최소화에 의해 레이어의 표면이 근사화된다.

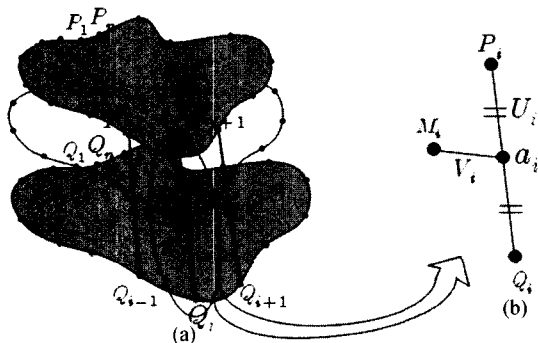


그림 6. 레이어와 경사절단 선분.

이러한 과정을 세부적으로 살펴보면 다음과 같다.  $i$  번째 경사절단 선분의 에너지는

$$E_i(P_i, Q_i) = \frac{1}{2}(K_V V_i^2 + K_U U_i^2) \quad (1)$$

로 정의된다. 여기서

$$V_i = \left\{ \left( x_{M_i} - \left( \frac{x_{P_i} + x_{Q_i}}{2} \right) \right)^2 + \left( y_{M_i} - \left( \frac{y_{P_i} + y_{Q_i}}{2} \right) \right)^2 \right\}^{1/2} \quad (2)$$

는  $U_i$ 의 중간점과 중간단면의 점  $M_i$ 와의 거리이다. 그리고,

$$U_i = \sqrt{(x_{P_i} - x_{Q_i})^2 + (y_{P_i} - y_{Q_i})^2} \quad (3)$$

는 위·아래 단면을 연결하는 경사절단 선분의 거리이다. 상수  $K_V$ 와  $K_U$ 은 에너지 함수의 수렴률을 결정하기 위한 가중치이다. 식 (2)와 (3)을 식 (1)에 대입하면 총 에너지 함수  $E$ 는

$$E = \sum_{i=1}^n E_i(P_i, Q_i) \text{ for } i=0, \dots, n \quad (4)$$

이다.

총 에너지 함수  $E$ 가 최소화된다는 것은 모든 경사절단 선분이 최대한 짧아지고, 중간 단면에 최대한 근접하게 됨을 의미한다. 에너지  $E$ 의 최소화는 급강하법 (gradient descent method)에 의해 추구되는데, 점  $Q_i$ 에 대한  $E_i$ 의 편미분 함수

$$\begin{aligned} \frac{\partial E_i}{\partial Q_i} &\approx \frac{\Delta E_i}{\Delta Q_i} \\ &= \frac{E_i(P_i, Q_i + \Delta Q_i) - E_i(P_i, Q_i)}{\Delta Q_i} \end{aligned} \quad (5)$$

는 점  $Q_i$ 의 작은 변화  $\Delta Q$ 에 의한 근사식으로 표현

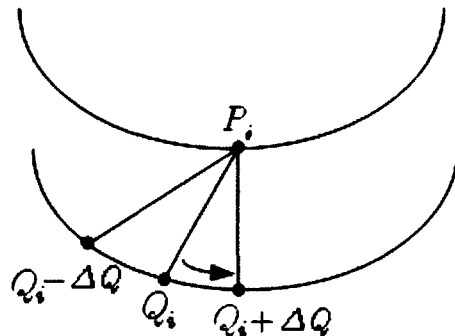


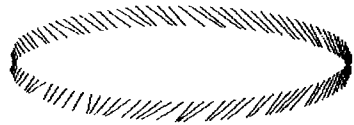
그림 7. 점의 이동.

된다.

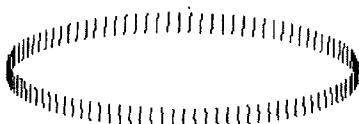
그림 7에서 보는 것처럼  $i$  번째의 경사절단 선분을 추출하기 위해서 원래의 위치  $Q_i$  와 인접한 두 점  $Q_i+\Delta Q$  와  $Q_i-\Delta Q$  를 구한다.  $Q_i$  와  $Q_i+\Delta Q$  의 에너지 차이를 식 (5)를 이용하여 구한다. 다른 점에 대해서도 동일한 방법으로 에너지 차이를 구한다. 구한 두 에너지 차이를 비교하여 점  $Q_i$  의 에너지가 보다 크게 감소할 수 있는 방향으로  $\Delta Q$  만큼 이동시킨다. 이 과정을  $n$  개의 점에 대해 각각 반복적으로 적용한다. 에너지 함수의 급강하법을 이용한 경사절단 선분추출 알고리즘을 요약하면 다음과 같다.

- (1) 위, 아래, 중간단면 윤곽을 일정한 간격으로  $n$  개의 점을 선택한다. 이때 윗단면, 중간단면 점들은 고정하고, 아랫단면의 점들은 위치가 변화된다.
- (2)  $i$  번째 경사절단선분에 대해서 점  $Q_i$  와 두 범위  $Q_i+\Delta Q$ ,  $Q_i-\Delta Q$  에 식 (5)를 이용하여 에너지 값을 구한다.
- (3) 에너지 변화가 최소화된 방향으로 점  $Q_i$  를  $\Delta Q$  만큼 이동한다.
- (4) 단계 (2)와 (3)을 모든  $n$  개의 대응 점에 대해 적용한다.
- (5) 에너지의 변화가 임계값 이하가 될 때까지 단계 (2)-(4)를 반복한다.

그림 8(a)는 구 형상의 일부분인 하나의 레이어에 대한 초기 경사절단 선분들을, 그림 8(b)는 에너지 함수 최소화에 의해 재배치된 최종 경사절단 선분들을 보여준다. 그림 8(a)의 초기상태 에너지가 그림 8(b) 최종상태 에너지로 감소하면서 더욱 규칙적인 경사절단 선분 패턴을 보여주었다. 그림 9는 그림 8의 레이어에 대한 경사절단 선분을 최적화하는 과정에서 에너지가 지속적으로 감소함을 보여준다. 여기서 한번의 스위프(sweep)은 모든 경사절단 선분에 대해 30회 위치 조정함을 의미한



(a) 초기 경사절단 선분(E=409.3987)



(b) 재배치된 경사절단 선분(E=268.9485)

그림 8. 레이어에 대한 경사절단 선분 재배치.

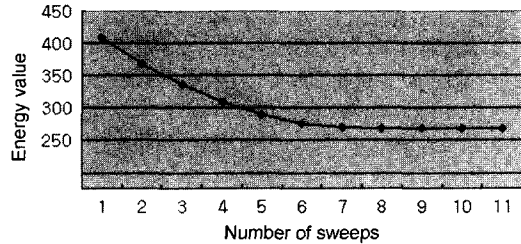


그림 9. 레이어의 에너지 변화.

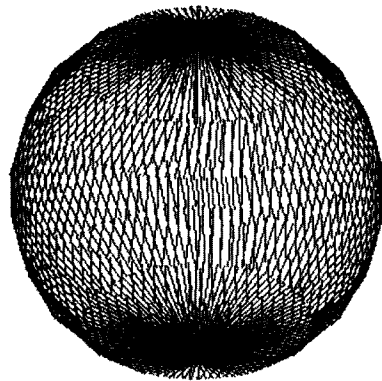


그림 10. 경사절단 선분집합(레이저 কে적).

다. 그림 10은 3D 구 형상 전체에 대한 경사절단 선분 집합이 3D 구 형상의 윤곽을 적절히 복원함과 동시에 레이저빔의 কে적이 되는 경사절단 선분들이 동역학적으로 적절한 레이저 কে적을 생성했음을 보여준다.

위의 과정에 의해 생성된 레이어 কে적 정보를 LDF (Layer Definition File) 형식으로 제어/기계부에 전달하였으며, 이러한 LDF 정보를 시각적으로 검증하고 수정할 수 있는 비주얼 툴을 개발하였다.

## 5. 결 론

테입을 절단하여 적층하는 방식의 쾌속조형기의 단점인 제품 옆면에서의 계단모양의 무늬를 제거하기 위하여 단면의 경사면을 따라 절단하는 레이저 5축 경사절단기를 개발하였다. x축과 y축은 상용화되어있는 x-y table을 이용하였고 z축은 z축 이송대를 이용하였다. 물과 피치는 서보모터를 이용하여 작업대를 회전하게 하였다. 이 방법을 이용함으로써 시편의 어느 위치에서든 어느 각도로도 절단이 가능한 5축 경사절단기를 개발할 수 있었다. 또한 이 장치를 구동하기 위하여 3차원 CAD 데이터로부터 단면정보를 생성하고 경사절단면에 맞추어 레이저 কে적을 생성할 수 있는 소프트웨어를 개발하였다.

### 감사의 글

본 연구는 한국과학재단 목적기초연구(과제번호: R01-2000-000-00299-0(2002)) 지원으로 수행되었으며 이에 감사드립니다.

### 참고문헌

- [1] 엄태준, 주영철, 민상현, “쾌속제작을 위한 적층 및 이송장치 개발”, 산학기술성공학회논문지, Vol. 3, No. 2, pp. 126-130, 2002.
- [2] Taijoon Um, Youngcheol Joo, Sehyung Park, and Sanghyun Min, “Agile Fabrication of a Sample by a Solid Freeform Fabrication System”, The 2002 International Technical Conference on Circuits/Systems, Computers and Communications, Vol. 3, pp. 1740-1743, Pucket, Thailand, July 16-19, 2002.
- [3] 고민국, 엄태준, 주영철, 공용해, 천인국, 방재철, 김승우, “다종재료용 쾌속 임의형상가공시스템의 개발”, 2001년 대한전기학회/대한전자공학회 시스템및제어분야 합동 추계학술대회 논문집, pp. 311-316, Nov. 24, 2001.
- [4] R. L. Hope, P. A. Jacobs, and R. N. Roth, “Rapid Prototyping width Slope Surfaces”, rapid prototyping journal, Vol. 3, No. 1, pp. 12-19, 1997.
- [5] A. F. Lennings, J. J. Broek, I. Horvath, A. De smith, and J. S. M. Vergeest, “Prototyping lage-sized objects using freeform thick layers of plastic form”, Solid Free Fabrication Symposium Proceeding, pp. 97-617, 1998.
- [6] 안동규, 이상호, 양동열, 신보성, 박승교, 이용일, “발포 폴리스티렌 폼을 이용한 가변 적층 쾌속 조형 공정 및 장치개발”, 한국정밀공학회지 제18권, pp. 54-63, 2001.