

# 비균질 Pasternak 지반 위에 놓인 집중질량을 갖는 후판의 자유진동 Free Vibrations of Thick Plates with Concentrated Masses on In-homogeneous Pasternak Foundation

이 용 수<sup>†</sup> · 이 병 구\* · 김 일 중\*\* · 이 태 은\*\*\*

Yong Soo Lee, Byoung Koo Lee, Il Jung Kim and Tae Eun Lee

(2002년 12월 23일 접수 2003년 3월 6일 심사완료)

**Key Words** : Pasternak Foundation(Pasternak 지반), Concentrated Mass(집중질량), Vibration(진동)

## ABSTRACT

Recently, as high-rise buildings increase steeply, sub-structures of them are often supported on in-homogeneous foundation. And there are many machines in sub-structures of buildings, and slabs of sub-structures are affected by vibration which they make. This paper deals with vibration of plates with concentrated masses on in-homogeneous foundation. Machines on plates are considered as concentrated masses. In-homogeneous foundation is considered as assigning  $k_{w1}$  and  $k_{w2}$  to Winkler foundation parameters of central region and side region of plate respectively, and foundation is idealized to use Pasternak foundation model which considered both of Winkler foundation parameter and shear foundation parameter. In this paper, applying Winkler foundation parameters which  $k_{w1}$  and  $k_{w2}$  are 10,  $10^2$ ,  $10^3$  and shear foundation parameter which are 10, 20 respectively, first natural frequencies of thick plates with concentrated masses on in-homogeneous foundations are calculated.

### 기 호 설 명

$\bar{a} \times \bar{b}$  : 판의 크기  
 $D$  : 판의 휨강성  
 $E$  : 탄성계수  
 $G$  : 전단탄성계수  
 $h$  : 판두께  
 $k_w$  : Winkler 지반강성  
 $k_g$  : 전단지반강성  
 $m_c(a_1, b_1)$  :  $x=a_1, y=b_1$  위치의 집중질량  
 $m$  : 판 전체 질량  
 $SFP$  : 전단지반 파라미터

$WFP, k_{w1}, k_{w2}$  : Winkler 지반 파라미터

$\rho$  : 단위 체적당질량  
 $\nu$  : 포아송비  
 $w$  : 수직처짐  
 $\theta_x$  :  $x$  방향 회전각  
 $\theta_y$  :  $y$  방향 회전각  
 $\omega$  : 판의 고유진동수

## 1. 서 론

구조부재중 판(plate)요소는 건축, 토목, 항공, 기계, 선박 등 공학전반에서 활용되고 있다. 건축구조물의 온통 기초는 판 요소로 고려될 수 있다. 근래에 빈번해지고 있는 발파, 향타, 폭발, 차량이동, 지진 등은 지하 구조물에 직접적인 동적 영향을 미치게 된다. 이러한 동적 영향은 다시 근접한 지반에 영향을 주고 그 영향은 다시 구조물의 동적 응답에 영향을

<sup>†</sup> 책임저자, 정회원, 원광대학교 건축학부  
E-mail : struct@wonkwang.ac.kr  
Tel : (063) 850-6709, Fax : (063)843-0782  
\* 정회원, 원광대학교 토목환경도시공학부  
\*\* 정회원, 전북과학대학교 건축·토목계열  
\*\*\* 정회원, 원광대학교 대학원 토목환경공학과

미치게 되는데 이러한 현상을 지반-구조물 상호작용이라 한다. 지반-구조물 상호작용이 주로 일어나는 예로는 철도궤도, 건축 구조물의 온통 기초 등을 들 수 있다.

최근 들어 건축구조물이 대형화 추세에 따라 건축 구조물의 온통 기초가 비균질 지반에 놓이는 경우가 빈번해지고 있다. 또 건축물의 지하층에 진동원이 되는 설비 기계들이 위치함에 따라 이러한 기계진동이 기초판에 직접적인 동적영향을 미치게 된다. 기초판 위의 기계는 조화 진동을 하는 집중질량으로 고려함으로써 기계가 기초판에 미치는 동적 효과를 파악할 수 있다.

본 연구는 집중질량을 갖고 비균질 Pasternak 지반상에 지지된 후판의 자유진동에 대한 것으로 기계 진동원을 갖고 비균질 지반상에 지지된 온통 기초의 동적 특성을 규명하는데 직접적으로 적용될 수 있다. 1956년 Cohen과 Hendelman<sup>(1)</sup>에 의해 Rayleigh-Ritz 법을 이용하여 다양한 경계 조건하에 추가 분포 질량을 갖는 장방형판의 진동 해석이 이루어졌고, T. Wah<sup>(2)</sup>는 1961년 Dirac Delta 함수를 사용하여 집중질량을 갖는 4변단순지지 판의 진동문제를 다루었다. 1984년 P.A.A. Laura와 R. H. Gutierrez<sup>(3)</sup>는 Rayleigh-Ritz 법을 이용하여 비균질 지반에 지지된 판의 동적 해석을 행하였으며, 같은 해 J. A. G. Horenberg<sup>(4)</sup>와 J. G. M. Kerstens<sup>(5)</sup>는 Modal Constraint법을 이용하여 판의 동적 해석을 행하였다. P.A.A. Laura<sup>(3)</sup>와 K.H.Low<sup>(6,7)</sup>는 집중질량을 받는 판의 진동 특성에 대해 1993년 발표하였다.

본 연구에서는 8절점 Serendipity 유한요소를 이용하고 휨강성 행렬과 질량 행렬은  $3 \times 3$  정사각분, 전단강성행렬은  $2 \times 2$  축소 적분을 사용하여 구하였으며 이 행렬들로 이루어지는 고유값문제를 풀므로써 비균질 지반에 지지되고 집중질량을 갖는 후판의 일차 고유진동수를 계산하였다. 본 연구는 비균질 지반상에 지지되고 집중질량을 갖는 후판의 일차고유진동수를 산정하여 건축구조물의 온통기초에 대한 동적특성을 규명하고 온통기초 설계에 도움을 주는데 그 목적을 둔다.

## 2. 유한요소법에 의한 후판의 고유진동

가상 일의 원리를 이용하여 Pasternak 지반에 지

지된 판의 진동방정식을 얻는다.

### 2.1 Pasternak 지반

Pasternak 지반 모형은 Fig. 1과 같다. 지반을 수직 스프링(Winkler 지반)과 전단층에 대한 파라미터를 사용하여 이상화한 것이 Pasternak 지반 모형이다. Pasternak 지반을 구성하는 Winkler 지반 파라미터(WFP)와 전단지반파라미터(SFP)는 다음과 같이 정의된다.

$$WFP = \frac{k_w a^4}{D}, \quad SFP = \frac{k_g a^2}{D} \quad (1)$$

### 2.2 판요소의 변위함수 구성

유한요소는 Fig. 2와 같은 Serendipity(8절점등파라미터)요소를 사용한다. 요소내 임의점의  $x, y$  좌표 및 처짐  $w$ , 회전각  $\theta_x, \theta_y$ 는 형상함수  $N_i$ 를 사용하여 다음과 같이 나타낼 수 있다.

$$x = \sum_{i=1}^8 N_i x_i = \bar{N}x$$

$$y = \sum_{i=1}^8 N_i y_i = \bar{N}y \quad (2)$$

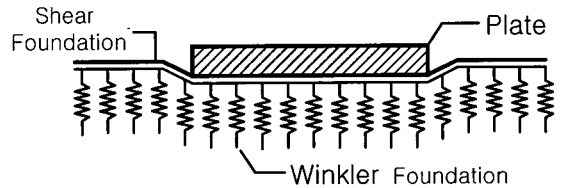


Fig. 1 Pasternak foundation model

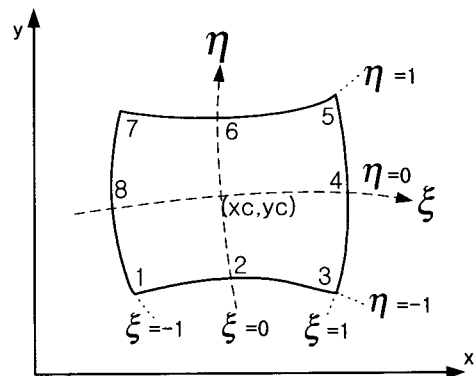


Fig. 2 8-node isoparametric element

$$\begin{aligned}
 w(\xi, \eta) &= \sum_{i=1}^8 N_i w_i = \bar{\mathbf{N}} \mathbf{w}_e & + \frac{1}{2} m_c(a_1, b_1) \dot{w}^2(a_1, b_1) & (5a) \\
 \theta_x(\xi, \eta) &= \sum_{i=1}^8 N_i \theta_{xi} = \bar{\mathbf{N}} \boldsymbol{\theta}_{xe} & & \\
 \theta_y(\xi, \eta) &= \sum_{i=1}^8 N_i \theta_{yi} = \bar{\mathbf{N}} \boldsymbol{\theta}_{ye} & & 
 \end{aligned} \tag{3}$$

여기서,

$$\begin{aligned}
 \bar{\mathbf{N}} &= [N_1, N_2, \dots, N_8] \\
 \mathbf{N}_i &= N_i \mathbf{I}_3, (i=1, 2, \dots, 8) \\
 \mathbf{I}_3 &: 3 \times 3 \text{ 단위행렬} \\
 \mathbf{x} &= [x_1, x_2, \dots, x_8]^T \\
 \mathbf{y} &= [y_1, y_2, \dots, y_8]^T \\
 \mathbf{w}_e &= [w_1, w_2, \dots, w_8]^T \\
 \boldsymbol{\theta}_{xe} &= [\theta_{x1}, \theta_{x2}, \dots, \theta_{x8}]^T \\
 \boldsymbol{\theta}_{ye} &= [\theta_{y1}, \theta_{y2}, \dots, \theta_{y8}]^T
 \end{aligned}$$

형상함수  $N_i$ 는 다음과 같이 정의된다.

$$\begin{aligned}
 N_1(\xi, \eta) &= -\frac{1}{4}(1-\xi)(1-\eta)(1+\xi+\eta) \\
 N_2(\xi, \eta) &= \frac{1}{2}(1-\xi^2)(1-\eta) \\
 N_3(\xi, \eta) &= \frac{1}{4}(1+\xi)(1-\eta)(\xi-\eta-1) \\
 N_4(\xi, \eta) &= \frac{1}{2}(1+\xi)(1-\eta^2) \\
 N_5(\xi, \eta) &= \frac{1}{4}(1+\xi)(1+\eta)(\xi+\eta-1) \\
 N_6(\xi, \eta) &= \frac{1}{2}(1-\xi^2)(1+\eta) \\
 N_7(\xi, \eta) &= \frac{1}{4}(1-\xi)(1+\eta)(-\xi+\eta-1) \\
 N_8(\xi, \eta) &= \frac{1}{2}(1-\xi)(1-\eta^2)
 \end{aligned} \tag{4}$$

여기서  $\xi = (x - x_c)/a$ ,  $\eta = (y - y_c)/b$ ,  
 $2a, 2b$  : 판요소의 길이와 폭

### 2.3 판의 강성 행렬 및 질량행렬

가상일의 원리  $\delta(T - U) = 0$ 을 적용하기 위해 판요소의 운동에너지( $T_e$ )와 지반에 대한 항을 포함한 변형에너지( $U_e$ )를 구하면 다음과 같다.

$$T_e = \frac{1}{2} \int_{-a}^a \int_{-b}^b \rho \left( h \dot{w}^2 + \frac{h^3}{12} \dot{\theta}_x^2 + \frac{h^3}{12} \dot{\theta}_y^2 \right) dx dy$$

$$\begin{aligned}
 U_e &= \frac{1}{2} \int_{-a}^a \int_{-b}^b \mathbf{M}^T \boldsymbol{\chi} dx dy \\
 &+ \frac{1}{2} \int_{-a}^a \int_{-b}^b \mathbf{Q}^T \boldsymbol{\phi} dx dy \\
 &+ \frac{1}{2} \int_{-a}^a \int_{-b}^b k_w w^2 dx dy \\
 &+ \frac{1}{2} \int_{-a}^a \int_{-b}^b k_g [w_{,x}^2 + w_{,y}^2] dx dy
 \end{aligned} \tag{5b}$$

여기서,

$$\begin{aligned}
 \dot{w}(a_1, b_1) &= \left[ \frac{\partial w}{\partial t} \right]_{x=a_1, y=b_1} \\
 \mathbf{M} &= [M_x, M_y, M_{xy}]^T, \quad \mathbf{Q} = [Q_x, Q_y]^T \\
 \boldsymbol{\chi} &= \left[ -\frac{\partial \theta_x}{\partial x}, -\frac{\partial \theta_y}{\partial y}, -\left( \frac{\partial \theta_x}{\partial y} + \frac{\partial \theta_y}{\partial x} \right) \right]^T \\
 \boldsymbol{\phi} &= [-\phi_x, -\phi_y]^T = \left[ -\frac{\partial w}{\partial x} - \theta_x, \frac{\partial w}{\partial y} - \theta_y \right]^T \\
 \dot{w} &= \frac{\partial w}{\partial t}, \quad \dot{\theta}_x = \frac{\partial \theta_x}{\partial t}, \quad \dot{\theta}_y = \frac{\partial \theta_y}{\partial t} \\
 w_{,x} &= \frac{\partial w}{\partial x}, \quad w_{,y} = \frac{\partial w}{\partial y} \\
 m_c(a_1, b_1) &: x=a, y=b \text{ 위치의 질량}
 \end{aligned}$$

식 (5)의 변분을 취하고 전체요소에 대해 조합하면 판의 고유진동수를 얻을 수 있는 고유치방정식을 얻을 수 있다.

식 (5a)는 판 요소의 회전관성까지 고려한 운동에너지를 나타낸 식이고, 식 (5b)의 우변 첫째 항은 판요소의 휨변형에너지, 둘째 항은 전단변형에너지, 셋째 항은 Winkler 지반에 대한 에너지, 넷째 항은 전단지반에 대한 에너지를 나타낸다.

식 (5a)의 우변 첫째 항은 다음과 같이 행렬형태로 나타낼 수 있다.

$$\begin{aligned}
 &\frac{1}{2} \int_{-a}^a \int_{-b}^b \bar{\rho} \left( h \dot{w}^2 + \frac{h^3}{12} \dot{\theta}_x^2 + \frac{h^3}{12} \dot{\theta}_y^2 \right) dx dy \\
 &= \frac{1}{2} \int_{-a}^a \int_{-b}^b \bar{\rho} \left[ \dot{w} \quad \dot{\theta}_x \quad \dot{\theta}_y \right] \begin{bmatrix} h & 0 & 0 \\ 0 & h^3/12 & 0 \\ 0 & 0 & h^3/12 \end{bmatrix} \begin{bmatrix} \dot{w} \\ \dot{\theta}_x \\ \dot{\theta}_y \end{bmatrix} dx dy \\
 &= \frac{1}{2} \int_{-a}^a \int_{-b}^b \bar{\rho} \quad \boldsymbol{\delta}^T \quad \bar{\mathbf{m}}_e \quad \boldsymbol{\delta} dx dy \\
 &= \frac{1}{2} \boldsymbol{\delta}_e^T \int_{-a}^a \int_{-b}^b \bar{\rho} \quad \mathbf{N}^T \quad \bar{\mathbf{m}}_e \quad \mathbf{N} dx dy \quad \boldsymbol{\delta}_e \\
 &= \frac{1}{2} \boldsymbol{\delta}_e^T \mathbf{m}_e \boldsymbol{\delta}_e
 \end{aligned} \tag{6}$$

여기서,

$$\mathbf{N} = [\mathbf{N}_1, \mathbf{N}_2, \dots, \mathbf{N}_8]$$

$$\bar{\mathbf{m}}_e = \begin{bmatrix} h & 0 & 0 \\ 0 & h^3/12 & 0 \\ 0 & 0 & h^3/12 \end{bmatrix}$$

$$\mathbf{m}_e = \int_{-a}^a \int_{-b}^b \bar{\rho} \mathbf{N}^T \bar{\mathbf{m}}_e \mathbf{N} dx dy : \text{질량행렬}$$

$$\delta = [w \ \theta_x \ \theta_y]^T_e$$

$$\delta_i = [w_i \ \theta_{xi} \ \theta_{yi}]^T$$

$$\delta_e = [\delta_1, \delta_2, \dots, \delta_8]^T$$

식 (5a)의 우변 둘째 항도 다음과 같이 고칠 수 있다.

$$\begin{aligned} & \frac{1}{2} m_c(a_1, b_1) \dot{w}^2(a_1, b_1) \\ &= \frac{1}{2} m_c(a_1, b_1) [\mathbf{w}_e^T \bar{\mathbf{N}}^T \bar{\mathbf{N}} \mathbf{w}_e]_{y=b_1}^{x=a_1} \\ &= \frac{1}{2} [\mathbf{w}_e^T m_c(a_1, b_1) \bar{\mathbf{N}}^T \bar{\mathbf{N}} \mathbf{w}_e]_{y=b_1}^{x=a_1} \\ &= \frac{1}{2} \mathbf{w}_e^T \mathbf{m}_p \mathbf{w}_e \end{aligned} \quad (7)$$

여기서,

$$\mathbf{w}_e = [\dot{w}_1, \dot{w}_2, \dots, \dot{w}_8]^T$$

$$\mathbf{m}_p = m_c(a_1, b_1) [\bar{\mathbf{N}}^T \bar{\mathbf{N}}]_{y=b_1}^{x=a_1} : \text{집중질량행렬}$$

식 (5a)를 행렬형태로 나타내면 다음과 같다.

$$T_e = \frac{1}{2} \delta_e^T \mathbf{m}_e \delta_e + \frac{1}{2} \mathbf{w}_e^T \mathbf{m}_p \mathbf{w}_e$$

식 (5b)의 첫째 항은 다음과 같이 행렬 형태로 나타낼 수 있다.

$$\begin{aligned} & \frac{1}{2} \int_{-a}^a \int_{-b}^b \mathbf{M}^T \boldsymbol{\chi} dx dy \\ &= \frac{1}{2} \int_{-a}^a \int_{-b}^b \boldsymbol{\chi}^T \mathbf{D}_f^T \boldsymbol{\chi} dx dy \\ &= \frac{1}{2} \delta_e^T \int_{-a}^a \int_{-b}^b \mathbf{B}_f^T \mathbf{D}_f^T \mathbf{B}_f dx dy \delta_e \\ &= \frac{1}{2} \delta_e^T \mathbf{K}_{ef} \delta_e \end{aligned} \quad (8)$$

여기서,

$$\begin{aligned} \mathbf{D}_f &= \frac{Eh^3}{12(1-\nu^2)} \begin{bmatrix} 1 & \nu & 0 \\ \nu & 1 & 0 \\ 0 & 0 & (1-\nu)/2 \end{bmatrix} \\ \boldsymbol{\chi} &= \mathbf{B}_f \delta_e = [\mathbf{B}_{f1}, \mathbf{B}_{f2}, \dots, \mathbf{B}_{f8}] \delta_e \end{aligned} \quad (9)$$

$$B_{fi} = \begin{bmatrix} 0 & -\partial N_i / \partial x & 0 \\ 0 & 0 & -\partial N_i / \partial y \\ 0 & -\partial N_i / \partial y & -\partial N_i / \partial x \end{bmatrix}, (i=1, 2, \dots, 8)$$

$$\mathbf{K}_{ef} = \int_{-a}^a \int_{-b}^b \mathbf{B}_f^T \mathbf{D}_f^T \mathbf{B}_f dx dy$$

식 (5b)의 두 번째 항도 마찬가지로 정리하면

$$\begin{aligned} & \frac{1}{2} \int_{-a}^a \int_{-b}^b \mathbf{Q}^T \boldsymbol{\phi} dx dy \\ &= \frac{1}{2} \int_{-a}^a \int_{-b}^b \boldsymbol{\phi}^T \mathbf{D}_s^T \boldsymbol{\phi} dx dy \\ &= \frac{1}{2} \delta_e^T \int_{-a}^a \int_{-b}^b \mathbf{B}_s^T \mathbf{D}_s^T \mathbf{B}_s dx dy \delta_e \\ &= \frac{1}{2} \delta_e^T \mathbf{K}_{es} \delta_e \end{aligned} \quad (10)$$

$$\begin{aligned} \mathbf{D}_s &= \frac{Eh}{2(1+\nu)\alpha} \begin{bmatrix} 1 & 0 \\ 0 & 1 \end{bmatrix} \\ \boldsymbol{\phi} &= \mathbf{B}_s \delta_s = [\mathbf{B}_{s1}, \mathbf{B}_{s2}, \dots, \mathbf{B}_{s8}] \delta_e \end{aligned} \quad (11)$$

$$B_{si} = \begin{bmatrix} \partial N_i / \partial x & -N_i & 0 \\ \partial N_i / \partial y & 0 & -N_i \end{bmatrix}, (i=1, 2, \dots, 8)$$

$$\mathbf{K}_{es} = \int_{-a}^a \int_{-b}^b \mathbf{B}_s^T \mathbf{D}_s^T \mathbf{B}_s dx dy$$

$$\alpha = \frac{6}{5} : \text{전단 보정계수}$$

식 (5b)의 셋째 항은 다음과 같이 된다.

$$\begin{aligned} & \frac{1}{2} \int_{-a}^a \int_{-b}^b k_w w^2 dx dy \\ &= \frac{1}{2} \int_{-a}^a \int_{-b}^b k_w \mathbf{w}_e^T \bar{\mathbf{N}}^T \bar{\mathbf{N}} \mathbf{w}_e dx dy \\ &= \frac{1}{2} \mathbf{w}_e^T \int_{-a}^a \int_{-b}^b k_w \bar{\mathbf{N}}^T \bar{\mathbf{N}} dx dy \mathbf{w}_e \\ &= \frac{1}{2} \mathbf{w}_e^T \mathbf{K}_{fw} \mathbf{w}_e \end{aligned} \quad (12)$$

여기서,

$$\begin{aligned} \mathbf{w}_e^T &= [w_1, w_2, \dots, w_8] \\ \mathbf{K}_{fw} &= \int_{-a}^a \int_{-b}^b k_w \bar{\mathbf{N}}^T \bar{\mathbf{N}} dx dy \end{aligned}$$

식 (5b)의 네 번째 항은 다음과 같이 나타낼 수 있다.

$$\frac{1}{2} \int_{-a}^a \int_{-b}^b k_g (w_{,x^2} + w_{,y^2}) dx dy$$

$$\begin{aligned}
 &= \frac{1}{2} \int_{-a}^a \int_{-b}^b \mathbf{w}_e^T k_g \left\{ \left( \frac{\partial \bar{\mathbf{N}}}{\partial x} \right)^T \left( \frac{\partial \bar{\mathbf{N}}}{\partial x} \right) \right. \\
 &\quad \left. + \left( \frac{\partial \bar{\mathbf{N}}}{\partial y} \right)^T \left( \frac{\partial \bar{\mathbf{N}}}{\partial y} \right) \right\} \mathbf{w}_e dx dy \\
 &= \frac{1}{2} \mathbf{w}_e^T \int_{-a}^a \int_{-b}^b k_g \left\{ \left( \frac{\partial \bar{\mathbf{N}}}{\partial x} \right)^T \left( \frac{\partial \bar{\mathbf{N}}}{\partial x} \right) \right. \\
 &\quad \left. + \left( \frac{\partial \bar{\mathbf{N}}}{\partial y} \right)^T \left( \frac{\partial \bar{\mathbf{N}}}{\partial y} \right) \right\} dx dy \mathbf{w}_e \\
 &= \frac{1}{2} \mathbf{w}_e^T \mathbf{K}_{fs} \mathbf{w}_e \tag{13}
 \end{aligned}$$

여기서,

$$\begin{aligned}
 \mathbf{K}_{fs} &= \int_{-a}^a \int_{-b}^b k_g \left\{ \left( \frac{\partial \bar{\mathbf{N}}}{\partial x} \right)^T \left( \frac{\partial \bar{\mathbf{N}}}{\partial x} \right) \right. \\
 &\quad \left. + \left( \frac{\partial \bar{\mathbf{N}}}{\partial y} \right)^T \left( \frac{\partial \bar{\mathbf{N}}}{\partial y} \right) \right\} dx dy
 \end{aligned}$$

따라서 식 (5b)를 행렬형태로 다시 정리하면 다음과 같이 된다.

$$\begin{aligned}
 U_e &= \frac{1}{2} \delta_c^T \mathbf{K}_{ef} \delta_c + \frac{1}{2} \delta_c^T \mathbf{K}_{es} \delta_c \\
 &\quad + \frac{1}{2} \mathbf{w}_e^T \mathbf{K}_{fw} \mathbf{w}_e + \frac{1}{2} \mathbf{w}_e^T \mathbf{K}_{fs} \mathbf{w}_e \tag{14}
 \end{aligned}$$

### 2.4 고유치 방정식

식 (5a)를 행렬형태로 나타낸 식 (6), (7)과 식 (5c)를 행렬형태로 나타낸 식 (14)의 변분을 취하면 다음과 같이 된다.

$$\delta T_e = \delta \left( \delta_c^T \right) \mathbf{m}_e \delta_c \tag{15}$$

$$\begin{aligned}
 \delta U_e &= \delta \left( \delta_c^T \right) \left[ \mathbf{K}_{ef} + \mathbf{K}_{es} \right] \delta_c \\
 &\quad + \delta \left( \mathbf{w}_e^T \right) \left[ \mathbf{K}_{fw} + \mathbf{K}_{fs} \right] \mathbf{w}_e \tag{16}
 \end{aligned}$$

전체 유한요소에 대해 조합하여 운동에너지 및 변형 에너지 변분을 구하면 다음과 같다.

$$\delta T = \delta \left( \Delta^T \right) \left[ \mathbf{M}_e + \mathbf{M}_p \right] \Delta \tag{17}$$

$$\delta U = \delta \left( \Delta^T \right) \left[ \mathbf{K} + \mathbf{K}_f \right] \Delta \tag{18}$$

여기서,

- $\Delta$  : 전체 좌표계로 조합된 판의 절점 변위
- $\mathbf{M}_e$  : 전체 좌표계로 조합된 판의 질량행렬
- $\mathbf{M}_p$  : 전체 좌표계로 조합된 판의 집중질량행렬

$\mathbf{K}$  : 전체 좌표계로 조합된 판의 휨 및 전단강성행렬

$\mathbf{K}_f$  : 전체 좌표계로 조합된 지반의 전체강성행렬

따라서 다음과 같은 고유치 방정식을 얻을 수 있다.

$$\begin{aligned}
 \delta (T - U) &= \delta \left( \Delta^T \right) \left[ \omega^2 \left( \mathbf{M}_e + \mathbf{M}_p \right) \right. \\
 &\quad \left. - \left( \mathbf{K} + \mathbf{K}_f \right) \right] \Delta = 0 \\
 \left( \mathbf{K} + \mathbf{K}_f \right) - \omega^2 \left( \mathbf{M}_e + \mathbf{M}_p \right) &= 0 \tag{19}
 \end{aligned}$$

식 (19)에서  $\omega^2$ 은 고유값이 되고,  $\omega$ 는 판의 고유원진동수를 나타낸다.

### 3. 유한요소해석의 적용

집중 질량을 갖는 정방형 후판의 진동수를 구하기 위해 유한요소법을 적용하였으며 판의 대칭성을 고려하여 Fig. 3과 같이 후판의 1/4만을 5×5 요소분할하여 해석하였다.

비균질지반을 고려하기 위해 Fig. 4와 같이 판의 중앙점에서  $u, v$  되는 구간의 Winkler 지반파라미터를  $k_{w1}$ , 그 이외의 부분을  $k_{w2}$ 로 하였고 집중질량  $m_c$ 는 판의 중앙점에서  $a_1, b_1$  떨어진 지점에 작용된 것으로 하였다.

본 연구를 위한 해석 조건은 다음과 같다.

탄성계수 ( $E$ ) :  $2.1 \times 10^6 \text{ kgf/cm}^2$

단위체적당질량 ( $\bar{\rho}$ ) :  $7.981413 \times 10^{-6} \text{ kgf/cm}^3$

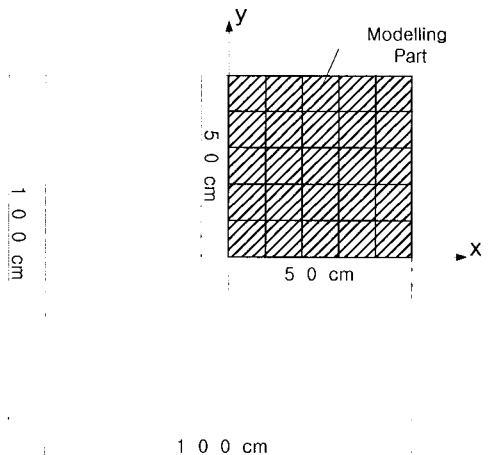


Fig. 3 Discretization of plate

- 단위면적당 질량 :  $\rho = \bar{\rho}h$
- 포아송비( $\nu$ ) : 0.3
- 판두께( $h$ ) : 0.5, 1.0, 2.0, 5.0, 10.0, 15.0 cm
- 판의 크기( $\bar{a} \times \bar{b}$ ) : 1.0×1.0 m
- 지반강성 변화위치( $u, v$ ) : 0.3 m
- WFP( $k_{w1}, k_{w2}$ ) : 0, 10, 10<sup>2</sup>, 10<sup>3</sup>
- SFP : 10, 20
- 집중질량비( $m_c/m$ ) : 1.0
- 집중질량위치 :  $x=a_1, y=b_1$
- 판의 지지상태 : 4변 단순지지

여기서,

- $m_c$  : 판에 작용하는 집중질량의 크기
- $m$  : 해석을 위한 판의 전체 질량
- SFP : 전단지반 파라미터
- WFP,  $k_{w1}, k_{w2}$  : Winkler 지반 파라미터

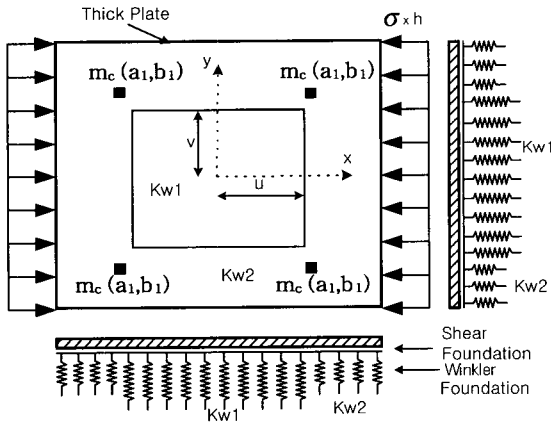


Fig. 4 Foundation modelling

Table 1 Comparison of natural frequency present and Ref. (9) ( $\omega \bar{a}^2 \sqrt{\rho/D}$ ) (position of concentrated mass : center, 50 cm × 50 cm,  $h = 0.455$  cm, all side simply supported)

Ref. (9)		Analysis
Terms	Frequency	Frequency
1	13.96	13.76
2	13.89	
3	13.81	
4	13.79	

### 3.1 비교분석

본 해석 이론 및 유한요소해석의 신뢰성을 검증하기 위해 첫째로 후판 전체질량의  $\frac{1}{4}(\frac{1}{4}\rho \bar{a}^2)$ 이 후판의 중앙에 집중질량으로 가해진 경우 고유 진동수를 기존해와 비교하고, 둘째로 Pasternak 지반에 지지된 4변 단순지지 정방형 후판의 고유 진동수를 구하여 기존해와 비교 검토한다. Table 1은 중앙에 집중질량  $m_c = (\rho \bar{a}^2)/4$ 가 가해진 후판의 고유진동수를 Leissa<sup>(9)</sup>의 해와 비교한 것이다. Leissa는 Dirac Delta 함수를 이용하여 해석하였으므로 함수의 항수에 따라 값의 차이를 보인다. 4차항까지 고려한 Leissa의 해와 본 해와 비교한 결과 0.22%의 오차를 보였다. Table 2는 Winkler 지반 파라미터(WFP)와 전단 지반 파라미터(SFP)의 변화에 따른 4변단순지지 정방형 후판의 고유진동수를 본 해석해와 기존해와 비교한 것이다. Table 2에 의하면 기존해에 대한 본 해석해의 최대 오차가 0.22% 정도임을 알 수 있다. Table 2를 주시하면 Winkler 지반 파라미터가 큰 경우 전단지반 파라미터 증가에 따른 고유 진동수의 변화가 크지 않으나(WFP=10<sup>4</sup>, SFP=0일때  $\lambda^2 = 98.7452$ , WFP=10<sup>4</sup>, SFP=10일때  $\lambda^2 = 99.6619$ 로  $\lambda^2$ 의 차이는 별로 없다.) Winkler 지반 파라미터가 작은 경우 전단지반 파라미터 증가에 따른 고유 진동수의 변화가 커짐을 알 수 있다.(WFP=10, SFP=10일때

Table 2 Comparison of natural frequencies versus foundation parameters by present and Ref.(8) ( $\omega \bar{a}^2 \sqrt{\rho/D}$ ) (position of concentrated mass: center, 100 cm × 100 cm,  $h = 20$  cm, all side simply supported)

SFP	WFP	Ref.(8)(simply supported)	Analysis(errors)
0	0	17.4486	17.4345 ( 0.08 %)
	10	17.7208	17.7071 ( 0.08 %)
	10 <sup>2</sup>	20.0042	19.9952 ( 0.05 %)
	10 <sup>3</sup>	35.5028	35.5161 (-0.04 %)
	10 <sup>4</sup>	98.5331	98.7452 (-0.22 %)
10	0	22.2117	22.1956 ( 0.07 %)
	10	22.4261	22.4104 ( 0.07 %)
	10 <sup>2</sup>	24.2698	24.2580 ( 0.05 %)
	10 <sup>3</sup>	38.0638	38.0741 (-0.03 %)
	10 <sup>4</sup>	99.4473	99.6619 (-0.22 %)

$\lambda^2=17.4345$ , WFP=0, SFP=10일때  $\lambda^2 = 22.1956$ 으로  $\lambda^2$ 의 약 27% 정도 증가)

### 3.2 집중 질량비에 대한 판의 진동

Figs. 5, 6은 지반에 지지되지 않은 후판의 중앙 혹은 4개의 대칭점에 집중 질량이 위치할 경우 판 두께와 집중 질량비(집중질량/판전체질량)에 따른 판의

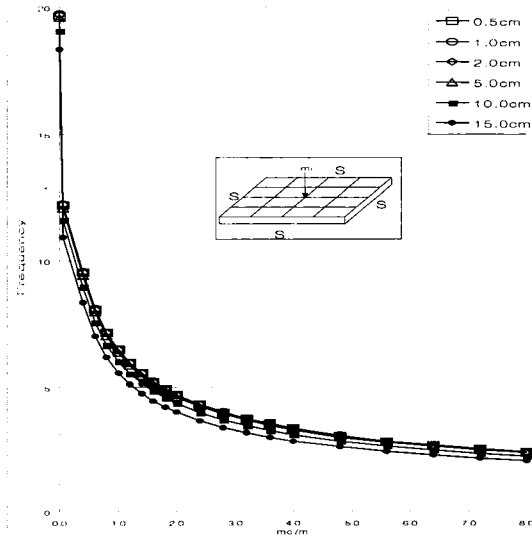


Fig. 5 Variations of natural frequencies(position of concentrated masses: center,  $a_1 = b_1 = 0$ )

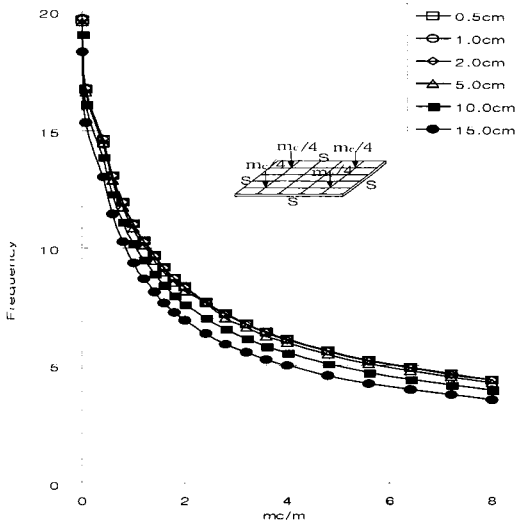


Fig. 6 Variations of natural frequencies (position of concentrated masses :  $a_1 = b_1 = 30$  cm, 4 position)

Table 3 Natural frequency versus nonhomogeneous foundation parameters ( $\omega \bar{a}^2 \sqrt{\rho/D}$ ) (position of concentrated mass :  $x = a_1$ ,  $y = b_1$ ,  $m_c/m = 0.1$ ,  $h = 15$  cm, all side simply supported)

$k_{w1}$	WFP	SFP=10		SFP=20	
		$a_1=b_1=0$	$a_1=b_1=0.3$ m	$a_1=b_1=0$	$a_1=b_1=0.3$ m
0	0	6.629	10.894	7.441	12.085
	10	6.665	10.934	7.468	12.114
	$10^2$	6.964	11.262	7.702	12.348
	$10^3$	8.782	12.879	9.238	13.642
10	0	6.635	10.910	7.445	12.098
	10	6.671	10.950	7.473	12.126
	$10^2$	6.969	11.276	7.706	12.359
	$10^3$	8.784	12.887	9.239	13.649
$10^2$	0	6.686	11.049	7.482	12.209
	10	6.721	11.088	7.509	12.236
	$10^2$	7.012	11.402	7.737	12.462
	$10^3$	8.797	12.963	9.250	13.718
$10^3$	0	7.087	12.235	7.782	13.179
	10	7.115	11.276	7.804	13.199
	$10^2$	7.354	12.484	8.000	13.368
	$10^3$	8.906	13.650	9.348	14.343

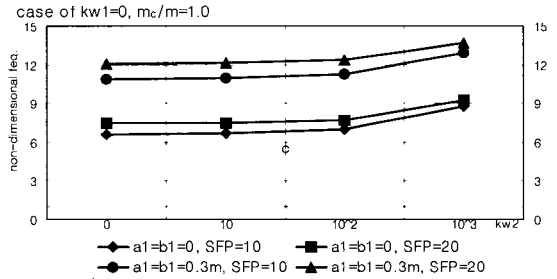


Fig. 7 Variations of natural frequencies versus vibrations of foundation parameters(in case of  $k_w = 0$ )

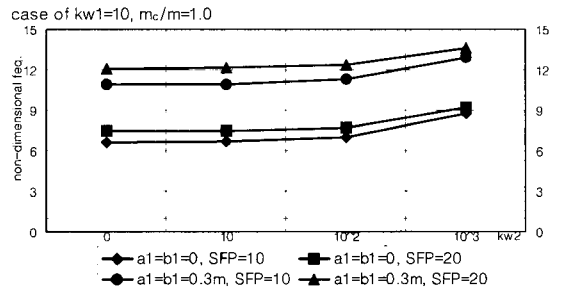


Fig. 8 Variations of natural frequencies versus vibrations of foundation parameters(in case of  $k_w = 10$ )

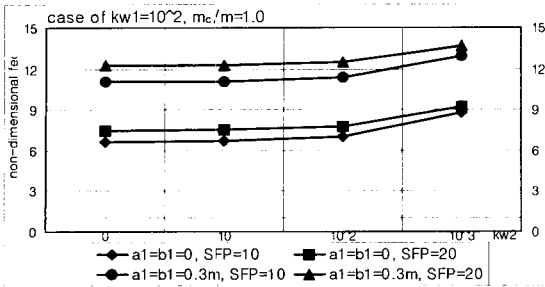


Fig. 9 Variations of natural frequencies versus vibrations of foundation parameters(in case of  $k_w=10^2$ )

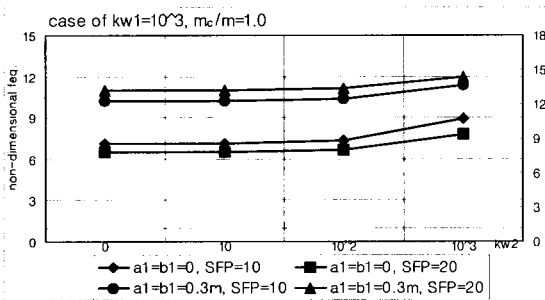


Fig. 10 Variations of natural frequencies versus vibrations of foundation parameters(in case of  $k_w=10^3$ )

고유진동수를 구한 것이다. 집중 질량비  $m_c/m$ 이 적은 경우에 집중 질량비에 따른 고유진동수의 변화는 상당히 큼을 알 수 있으며 집중 질량비가 증가함에 따라 고유진동수를 나타내는 곡선은 완만함을 보여 일정한 값에 수렴함을 알 수 있다. Figs. 5, 6에서 알 수 있듯이 판 두께에 따른 고유 진동수 곡선은 서로 근접해 있고 이는 판 두께보다는 집중 질량비의 변화가 고유진동수에 더욱 큰 영향을 미치고 있음을 나타낸다. 또 두께의 변화에 따른 고유진동수의 변화는 중앙 집중 질량의 경우가 집중질량이 4개의 대칭점에 있는 경우 보다 더 크게 나타남을 Figs. 5, 6에서 알 수 있다.

### 3.3 비균질 지반 강성 변화에 대한 판의 진동

Table 3과 Figs. 7~10은 지반 위에 놓여진 판의 중앙에 집중 질량을 갖는 경우 ( $a_1 = b_1 = 0$ )와 집중 질량이 분산되어 작용되어진 경우 ( $a_1 = b_1 = 30\text{ cm}$ )의 진동수를 나타낸 것이다. 판은 Winkler 지반과 전단지반을 고려하였고, Winkler 지반 강성은 Fig. 4에

서 나타낸 바와 같이 중앙부분의 강성과 가장자리 부분의 강성을 달리한 비균질 지반으로 하였다. 그리고 전단지반은 판 전체에 걸쳐 균질한 지반 강성으로 고려하였다. Table 3 및 Figs. 7~10에서 나타난 바와 같이 중앙 집중 질량을 갖는 경우 ( $a_1 = b_1 = 0$ ) 고유진동수  $\lambda^2 = \omega^2 \bar{a}^2 \sqrt{\rho/D}$ 은  $k_{w2}$ 가  $10^2$ 일 때까지 변화가 별로 없다가  $10^2$ 이후  $10^3$ 에서 상대적으로 급격한 증가를 보였다. 4개의 대칭점에 집중질량이 분산된 경우 ( $a_1 = b_1 = 0.3\text{ m}$ )  $\lambda^2$ 은 중앙 집중 질량의 경우 보다 크게 나타났다. 이는 판 중앙의 집중 질량이 판의 진동을 억제한 이유로 사료된다. Table 3에 의하면 전단 지반 강성이 판의 고유진동수에 상당한 영향을 미침을 알 수 있으므로 지반 모델링시 지반의 전단 강성을 무시하면 안 될 것으로 판단된다.

## 4. 결론

본 연구는 비균질 Pasternak 지반위에 놓인 집중 질량을 갖는 후판의 진동에 대한 것이다. 비균질 Pasternak 지반은 판의 지역을 구분하여 Winkler 지반 강성을 다르게 적용하는 방법으로 모델링 하였고 집중질량은 판 중앙에 혹은, 4개의 대칭점에 위치시켜 판전체 질량에 대한 비로 집중질량 크기를 변화시켜 적용하였다.

그 결과 다음과 같은 결론을 얻었다.

(1) 지반에 지지되지 않고 집중질량을 갖는 판과 지반 위에 놓여지고 집중질량을 갖지 않는 판에 대해 고유진동수를 구하고 기준해와 비교한 결과 최대 0.22%의 오차를 보였다.

(2) 전단지반 파라미터(SFP)=0.10에서는 약 27% 정도의 진동수 증가를 보였으며, Winkler 지반 파라미터의 증가에 따른 무차원 고유진동수의 증가폭은  $10^3$  이상에서는 사이에서 급격한 증가를 보였다.

(3) 집중질량비가 영에 근접되어 있는 경우 고유진동수는 집중질량비의 증가에 따라 급격히 감소하나 집중질량비가 커짐에 따라 감소율이 적어지고 어느 일정한 값에 수렴하게 된다.

(4) 집중질량이 대칭으로 작용되는 경우 진동수곡선은 비슷한 형상을 보이나 중앙에 집중질량이 가해진 경우가 4군데 대칭점에 집중질량이 가해진 경우보다 고유진동수의 감소율이 더 큰 것을 알 수 있다.



(5) 전단지반 파라미터의 증가에 따른 진동수의 변화도 판의 진동수 변화에 적지 않은 영향을 미치는 것으로 보아 지반 해석시에는 전단지반에 대한 충분한 고려가 있어야 할 것으로 판단된다.

### 참 고 문 헌

(1) Cohen, H. and Handelman, G., 1956, "Vibration of a Rectangular Plate with Distributed Added Mass," *J. Franklin Inst.* 261, pp. 319~329.

(2) Wah, T., 1961, "Natural Frequencies of Plate-mass System," *proc. Ind. Doc. Theor. Appl. Mecho.*, pp. 157~168.

(3) Laura, P. A. A. and Gutierrez, R. H., 1985, "Transverse Vibration of Rectangular Plates on Inhomogeneous Foundations Part I: Rayleigh-Ritz Method," *Journal of Sound and Vibration*, Vol. 101, pp. 307~315.

(4) Horenberg, J. A. G. & Kerstens, J. G. M., 1985, "Transverse Vibrations of Rectangular Plates on Inhomogeneous Foundations Part II: Modal Constraint Method," *Computers and Structures*, Vol. 101, pp. 317~324.

(5) Low, K. H., 1993, "Analytical and Experimental Investigation on a Vibration Rectangular Plates with Mounted Weights," *Journal of Sound and Vibration*, Vol. 160, No. 1, pp. 111~121.

(6) Low, K. H., Ng, C. K. and Ong, Y. K., 1993, "Comparative Study of Frequencies for Carrying Mass," *ASCE J. Engng Mech.* ASCE Vol. 119, No. 5, pp. 917~937.

(7) Saha, K. N., Kar, R. C. and Datta, P. K., 1997, "Dynamic Stability of a Rectangular Plate on Non-homogeneous Winkler Foundation," *Journal of Computer and Structure*, Vol. 63, pp. 1213~1222.

(8) Hirayoki M., 2000, "Vibration and Stability of Thick Plates in Elastic Foundations," *Journal of Engineering Mechanics*, pp. 27~34.

(9) Arthur L., 1993 "Vibration of Plates," *Acoustical Society of America*.

(10) 이용수 외, 1999, "탄성스프링으로 지지된 보강판의 좌굴 및 진동해석에 관한 연구," 한국전산구조공학회 학술발표논문집, 제 12 권 2집 통권 제 23 호, pp. 35~42.

(11) 이병구, 1994, "전단층을 갖는 탄성지반위에 놓인 보의 자유진동해석," 한국강구조학회논문집, 제 6 권 제 3 호, pp. 107~115.

(12) 이병구, 진태기, 최규문, 이태은, 2001, "여러 개의 스프링으로 탄성지지된 수평 곡선보의 자유진동," 한국소음진동공학회논문집, 제 11 권 제 5 호, pp. 101~107.

(13) 이병구, 오상진, 이재만, 1998, "탄성지반위에 놓인 곡선형 Timoshenko보의 자유진동," 한국전산구조공학회논문집, 제 11 권 제 2 호, pp. 273~280.